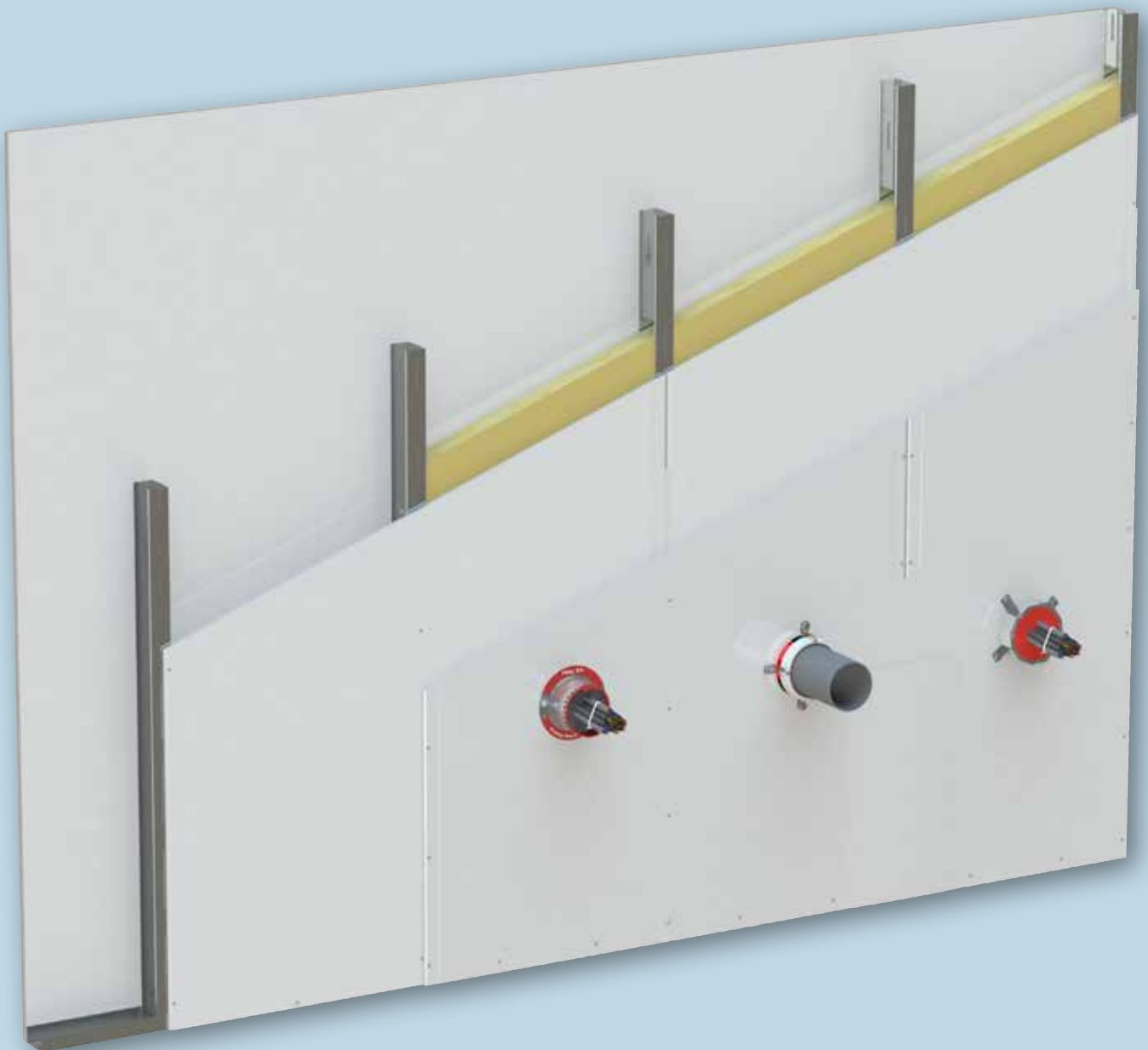


# BRANDABSCHOTTUNGEN

Zugelassene Hilti Brandabschottungen  
in Knauf Wandsystemen





# BAULICHER BRANDSCHUTZ

## KNAUF UND HILTI VEREINBAREN ZUSAMMENARBEIT

Zwei Spezialisten, ein Ziel: Knauf, einer der führenden Hersteller von Wandsystemen, und Hilti, Spezialist für Brandschutzlösungen und -durchführungen, gehen Kooperation ein. Gemeinsam wollen die Partner praxisnahe Systemlösungen für den baulichen Brandschutz entwickeln und damit Schnittstellen am Bau vereinfachen.

Baulicher Brandschutz ist ein Thema, dem höchste Bedeutung zukommt. Die Wahl des geeigneten Abschottungsmaterials, passend zur Einbausituation, ist eine Herausforderung, die Planer und Fachunternehmer gleichermaßen betrifft. Deshalb haben sich die beiden Unternehmen Knauf und Hilti dazu entschlossen, ihre Expertise zu bündeln und ganzheitlich Entwicklungen und Lösungen auf diesem Gebiet voranzutreiben.

### Im System

Beide Partner verfügen in ihren jeweiligen Kerngebieten über große Expertise und innovative Produktpaletten. Ziel ist es, die Stärken der beiden Unternehmen zusammen zu bringen, um Planer und Fachunternehmer mit einfach zu realisierenden, praxisnahen und sicheren Systemen zu unterstützen. Knauf und Hilti verfügen jeweils über eigene, spezialisierte Entwicklungsabteilungen, Testlabore und Produktionsstandorte in Deutschland und den angrenzenden Ländern. Damit können in der Zusammenarbeit Kundenanforderungen marktnah ermittelt und gezielt umgesetzt werden.

**„Die Projekte unserer Kunden werden immer komplexer, die Anforderungen an Architekten, Bauherren und ausführende Unternehmen immer größer“,** so Ursula Schroll, Knauf Marktmanagement Trockenbau. **„Wir möchten es unseren Kunden in Zukunft noch einfacher machen, den baulichen Brandschutz in Planung und Einbau mit optimierten Brandschutz-Lösungen umzusetzen.“**

Christian Bleicher, Hilti Produktmanager Brandschutz fügt hinzu:

**„Wir freuen uns sehr über die Partnerschaft mit Knauf – im System können wir hohe Sicherheit und Produktivität bieten. Abgestimmte Schnittstellen bedeuten weniger Fehler, ermöglichen eine bessere Planung und machen gewerkeübergreifendes Arbeiten einfacher.“**

LINK: Technisches Datenblatt Knauf Metallständer Wände

<https://www.knauf.de/wmv/?id=1112>

LINK: Hilti Technisches Handbuch Brandschutz

<https://www.hilti.de/content/hilti/E3/DE/de/engineering/engineering-services/technical-literature.html>

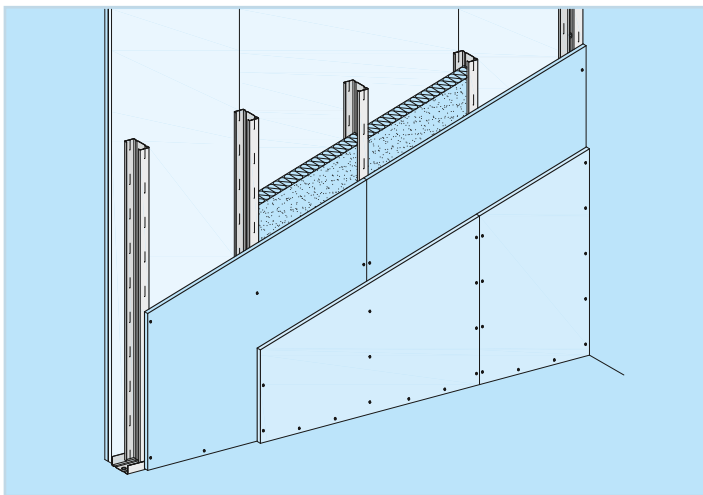
# KNAUF WANDSYSTEME IM ÜBERBLICK

Brandabschottungen können in allen klassifizierten leichten Trennwänden nach den Vorgaben im Verwendbarkeitsnachweis des Schottproduktes erstellt werden.

W112:

Knauf Metallständerwand mit Einfachständerwerk und doppelter Beplankung.

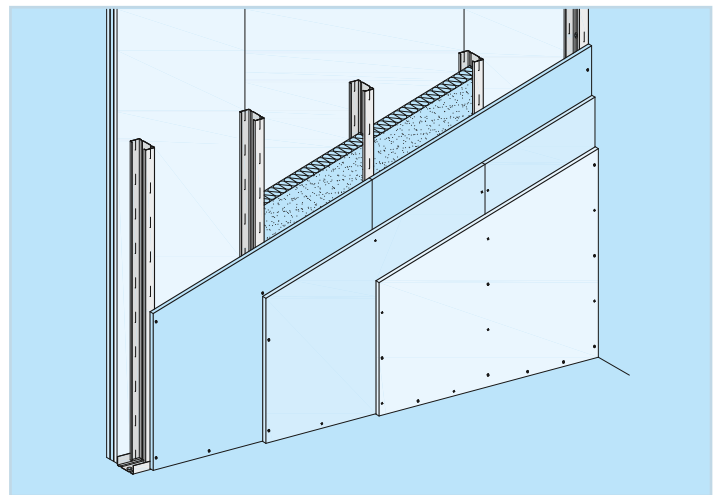
Das System für vielfältigste Anforderungen.



W113:

Knauf Metallständerwand mit Einfachständerwerk und dreifacher Beplankung.

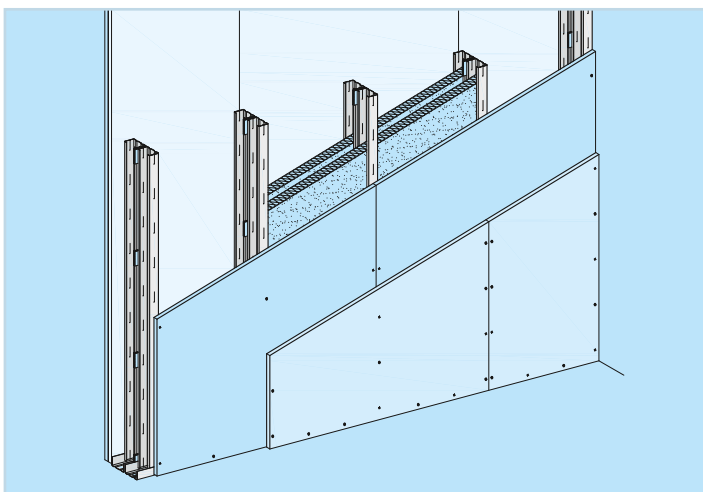
Das System für sehr hohe Wandhöhen.



W115:

Knauf Metallständerwand mit Doppelständerwerk und doppelter Beplankung.

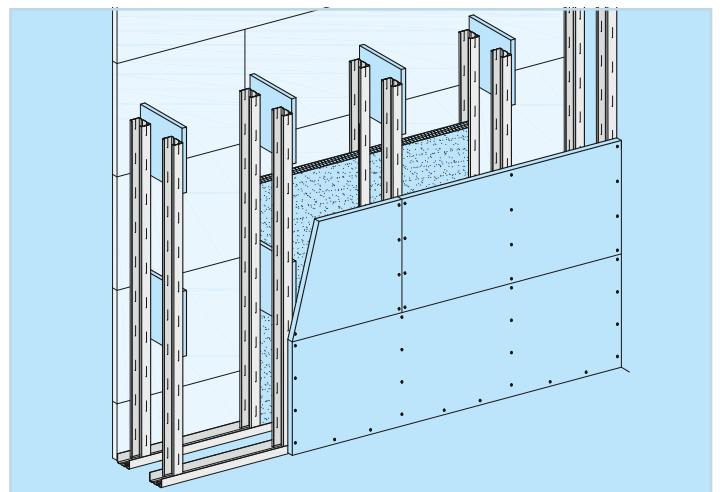
Das System für Wohnungstrennwände.









W116:

Knauf Metallständerwand mit Doppelständerwerk und einfacher oder doppelter Beplankung.

Das System für Installationswände.

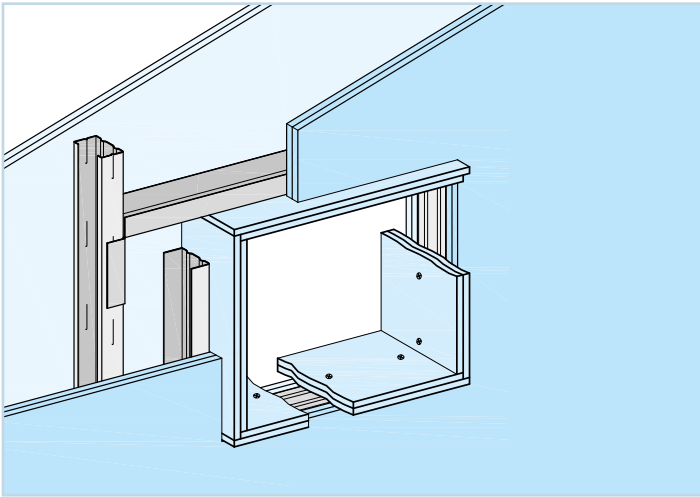


# ABSCHOTTUNGSSYSTEME NACH ANWENDUNG

		Hilti Brandschutzprodukte					
							
		Brandschutz Kabelmanschette CFS-CC	Brandschutz Modulbox CFS-MB	Brandschutz Kabelhülse CFS-SL GA	Brandschutzstein CFS-BL P *	Endlos-Brandschutz-manschette CFS-C EL	Brandschutzbandage CFS-B
Anwendungen Sanitär Heizung	Kunststoff Abwasser				■	■	
	Heizung				■		■
	Trinkwasser				■		■
Anwendungen Elektro	Elektrokabel	■	■	■	■		
	Elektrokabel mit Kabeltragsystem				■		
	Kabelbündel	■	■	■	■		
	Elektro-Leerrohre	■	■		■		
	Leerrohr-Bündel				■		
Mehrere Gewerke	Kombi-abschottung				■		
Optimal geeignet für	Neubau		■	■	■	■	■
	Sanierung	■				■	■

\* Brandschutzstein CFS-BL P verwendbar auch für Quereinbau (feuerbeständig F90) für Elektro Abschottungen und nicht brennbare Rohre

# ÖFFNUNGSLAIBUNG UND ABSCHOTTUNGSSYSTEME



## Öffnungslaibung erforderlich

- Beplankung mit Knauf Platten entsprechend Beplankungsdicke einer Wandseite sofern AbZ/AbP keine anderen Aussagen dazu treffen
- Schraubabstand  $\leq 150$  mm  
Plattenbreite im Laibungsbereich entsprechend AbZ/AbP mind. aber in Trenwanddicke ausführen
- Fugen mit Gipsspachtel füllen

## Öffnungslaibung nicht erforderlich

- Vielzahl an Hilti Brandschutzprodukten erfordern keine Öffnungslaibung, Wechselprofile
- Beim Brandschutzstein CFS-BL P können Wechselprofile für Öffnungen kleiner als 30 cm x 30 cm ebenfalls entfallen

## Hilti Brandschutzprodukte



Brandschutz  
Kabelmanschette  
CFS-CC



Brandschutz  
Modulbox  
CFS-MB



Brandschutz  
Kabelhülse  
CFS-SL GA



Brandschutzstein  
CFS-BL P \*



Endlos-Brandschutz-  
manschette  
CFS-C EL



Brandschutzbandage  
CFS-B

Öffnungslaibung  
erforderlich



Öffnungslaibung  
nicht erforderlich

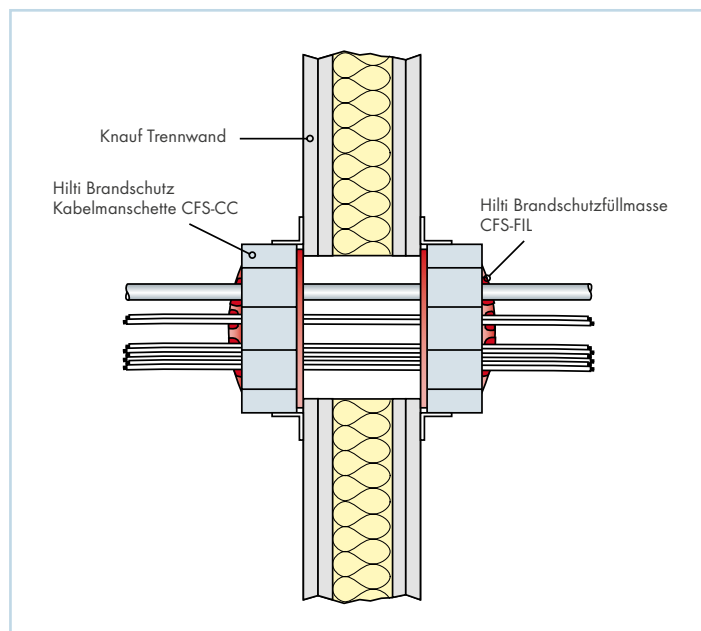




# ANWENDUNGSDetails

## BRANDSCHUTZ KABELMANSCHETTE CFS-CC

Die einfachste Abschottung von Elektroinstallationen im Trockenbau



### Vorteile Brandschutz Kabelmanschette CFS-CC:

- Schnelle und einfache Brandschutzlösung für Öffnungen mit max. 108 mm Durchmesser
- Einfache Brandschutzlösung für Öffnungen, die zu 100 % belegt sind (Öffnungen mit einem Durchmesser von max. 102 mm)
- Problemlöser für schwierige Kabeldurchführungen
- Schnelle und einfache Lösung
- Keine Bauteillaibung notwendig
- Eckenwendungen mit halber Manschette möglich

### Vorteile im Trockenbau:

- Planbare Öffnungsgröße
- Einfache Bohrung mit Lochsäge
- Vereinfachte Zugänglichkeit durch „Auf-der-Wand“ Montage
- Nachträgliche Installation möglich

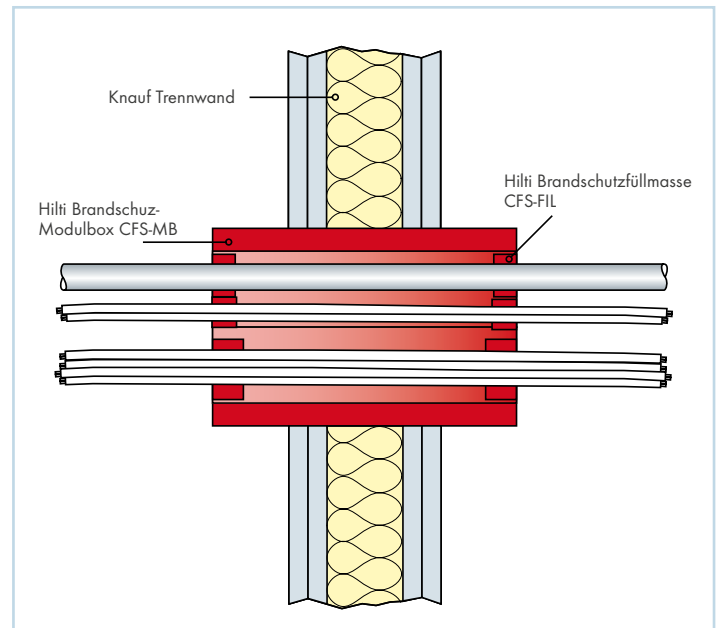
LINK: Hilti Website: [CFS-CC](#)



# ANWENDUNGSDetails

## BRANDSCHUTZ-MODULBOX CFS-MB

Die universelle Lösung für das Gewerk Elektro



### Vorteile Brandschutz Modulbox CFS-MB:

- Keine Bauteillaibung notwendig
- Temporäre und dauerhafte Abschottung
- Kabel, Kabelbündel und Leerrohre
- Wand- und Deckenöffnungen
- Verwendung der Halbschale, z. B. für Zwischenbodenanwendungen
- Hohlraumverfüllung mit Hilti Brandschutzstein CFS-BL P oder Brandschutzschaum CFS-F FX

### Vorteile im Trockenbau:

- Planbare Öffnungsgröße
- Einbau vor dem Gewerk Elektro als auch nachträgliche Installation möglich
- Einfache Koordination mit dem Gewerk Elektro durch 100 % Belegung und großen Zulassungsumfang

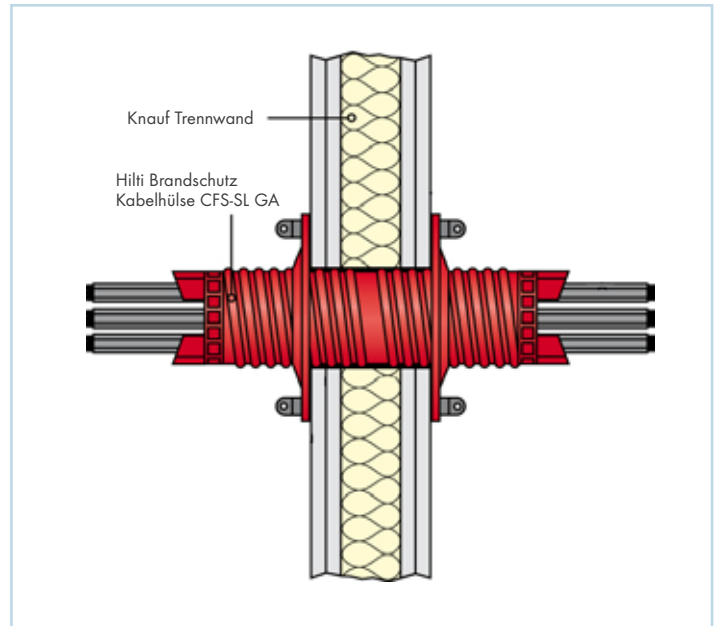
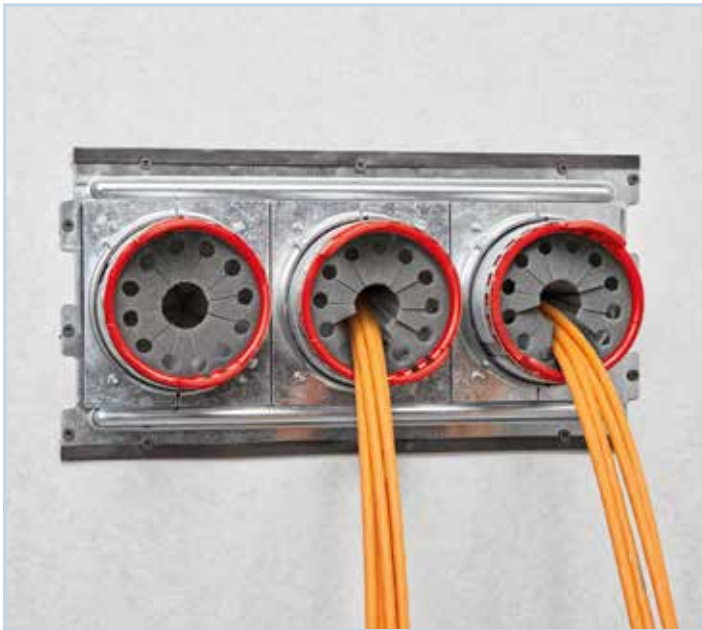
LINK: Hilti Website: [CFS-MB](#)



# ANWENDUNGSDetails

## BRANDSCHUTZ KABELHÜLSE CFS-SL GA

Die Lösung für häufige Kabelnachbelegungen



### Vorteile Brandschutzhülse CFS-SL GA:

- Einfache Nachbelegung von Kabeln
- Bis zu 100 % Kabelbelegung
- Einfache und schnelle Montage und Überprüfung
- Nach der Montage sofort funktionsfähig

### Vorteile im Trockenbau:

- Planbare Öffnungsgröße
- Einfache Bohrung mit Lochsäge
- Einbau vor dem Gewerk Elektro möglich
- Einfache Koordination mit dem Gewerk Elektro durch 100 % Belegung
- Trockenes Arbeiten ohne Gips oder Dichtmasse

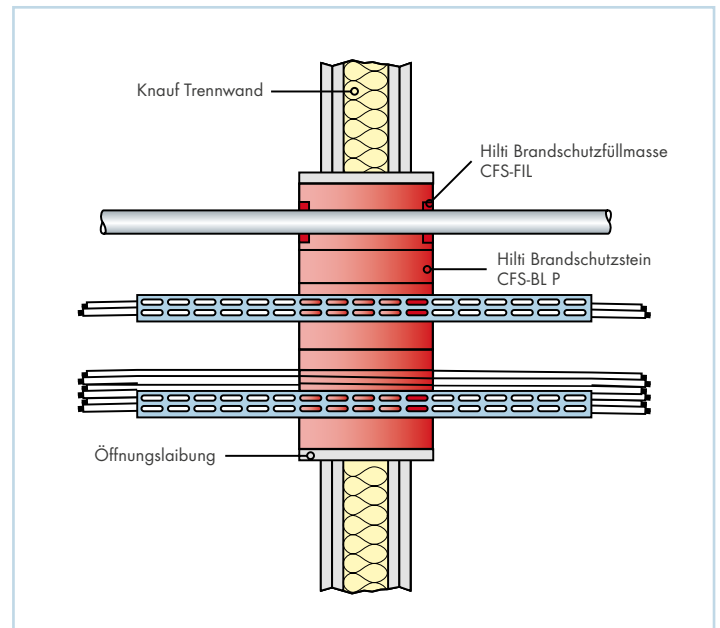
LINK: Hilti Website: [CFS-SL GA](#)



# ANWENDUNGSDetails BRANDSCHUTZSTEIN CFS-BL P



## Der Alleskönner



### Vorteile Brandschutzstein CFS-BL P:

- Umfangreiche Installationen möglich
- Kunststoffetikett kann auf dem Stein verbleiben (leichterer Einbau)
- Sehr gut für die Nachbelegung geeignet (weiches Material)
- Kombinierbar mit Brandschutzschaum CFS-F FX
- Wirtschaftlich durch kurze Einbauzeit
- Kein Spezialwerkzeug erforderlich, geringe Arbeitsvorbereitung
- Absolut staub- und faserfrei
- 1 Produkt für Quer und Längseinbau

### Vorteile im Trockenbau:

- Planbare Öffnungsgröße
- Nur eine Öffnung für mehrere Gewerke

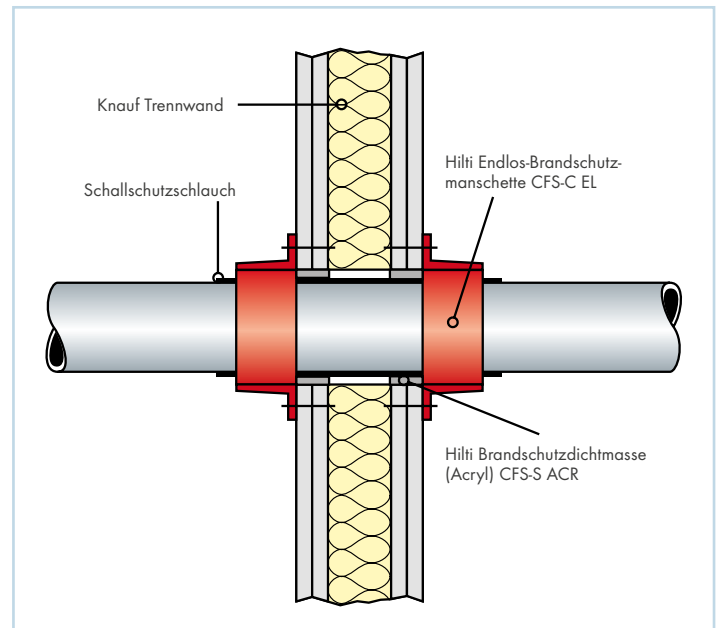
LINK: Hilti Website: [CFS-BL P](#)



# ANWENDUNGSDetails

## ENDLOS-BRANDSCHUTZMANSCHETTE CFS-C EL

Die Lösung für Kunststoff-Abwasserrohre – in allen Konfigurationen



### Vorteile Brandschutzmanschette-Endlos CFS-C EL:

- Flexible Lösung für Abwasserrohre, Dachentwässerung und Rohrpostleitungen
- Endloslösung: Ein Produkt für die gängigsten Rohrdurchmesser
- Problemlöser bei schwierigen Einbausituationen
- Einfache Montage
- Ideal für komplexe Rohrkonfigurationen

### Vorteile für den Trockenbauer:

- Planbare Öffnungsgröße
- Einfache Bohrung mit Lochsäge

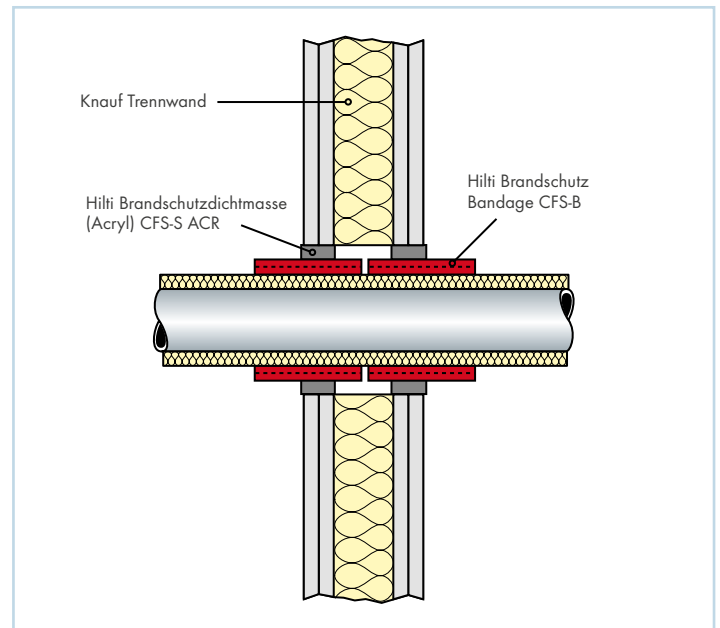
LINK: Hilti Website: [CFS-C EL](#)

# ANWENDUNGSDetails

## BRANDSCHUTZ BANDAGE CFS-B



### Die Lösung für Sanitär und Kälteleitungen



#### Vorteile Brandschutz Bandage CFS-B:

- Vielseitig einsetzbar – ein Produkt für eine Vielzahl von Dämmstoffen, Rohrmaterialien und Rohrdurchmessern (z.B. Alu-Verbundrohre; nicht brennbare Rohre)
- Schnell und einfach zu installieren – kein Bohren oder zusätzliche Werkzeuge erforderlich
- Keine Notwendigkeit, das Rohrisoliermaterial innerhalb der Wand-/Bodendurchführung zu unterbrechen
- Minimale Dicke für einfache Installation in engen Spalten
- Nullabstand zu brennbaren Abwasserrohren mit Hilti Endlos-Brandschutzmanschette CFS-C EL

#### Vorteile für den Trockenbauer:

- Planbare Öffnungsgröße
- Einfache Bohrung mit Lochsäge

LINK: Hilti Website: [CFS-B](#)



# NUTZEN SIE DIE WERTVOLLEN SERVICES VON KNAUF



## KNAUF DIREKT

Unser technischer Auskunftsservice – von Profis für Profis! Wählen Sie den direkten Draht zur „just in time“ Beratung und nutzen Sie unsere langjährige Erfahrung für Ihre Sicherheit.

- > **Trockenbau- und Boden-Systeme**  
Tel. 09001 31-1000 \*
- > **Putz- und Fassadensysteme**  
Tel. 09001 31-2000 \*

**Mo – Do 7:00 – 18:00**  
**und Fr 7:00 – 17:00 Uhr**



## KNAUF AKADEMIE

Mit qualitativ hochwertigen sowie praxisorientierten Seminaren bieten wir Ihnen frisches Wissen für heute und auch morgen. Nutzen Sie diesen Vorsprung für sich und Ihre Mitarbeiter, denn Bildung ist Zukunft!

- > **Tel. 09323 31-487**
- > **seminare@knauf-akademie.de**



## KNAUF DIGITAL

Web, App oder Social Media – Technische Unterlagen, interaktive Animationen, Videos und vieles mehr gibt es rund um die Uhr stets aktuell und natürlich kostenlos in der digitalen Welt von Knauf. Diese Klicks lohnen sich!

- > **www.knauf.de**
- > **www.youtube.com/knauf**
- > **www.twitter.com/knauf\_presse**

Technische Änderungen vorbehalten. Es gilt die jeweils aktuelle Auflage. Unsere Gewährleistung bezieht sich nur auf die einwandfreie Beschaffenheit unseres Materials. Konstruktive, statische und bauphysikalische Eigenschaften von Knauf Systemen können nur erreicht werden, wenn die ausschließliche Verwendung von Knauf Systemkomponenten oder von Knauf ausdrücklich empfohlenen Produkten sichergestellt ist. Verbrauchs-, Mengen- und Ausführungsangaben sind Erfahrungswerte, die im Falle abweichender Gegebenheiten nicht ohne Weiteres übertragen werden können. Die enthaltenen Angaben entsprechen unserem derzeitigen Stand der Technik. Es kann aber nicht den Gesamtstand allgemein anerkannter Regeln der Bautechnik, einschlägiger Normen, Richtlinien und handwerklicher Regeln enthalten. Diese müssen vom Ausführenden neben den Verarbeitungsvorschriften entsprechend beachtet werden. Alle Rechte vorbehalten. Änderungen, Nachdrucke und fotomechanische sowie elektronische Wiedergabe, auch auszugsweise, bedürfen der ausdrücklichen Genehmigung der Firma Knauf Gips KG, Am Bahnhof 7, 97346 Iphofen. Lieferung über den Fachhandel lt. unseren jeweils gültigen allgemeinen Geschäfts-, Lieferungs- und Zahlungsbedingungen (AGB).

\* Ein Anruf bei Knauf Direkt wird mit 0,39 €/Min. berechnet. Anrufer, die nicht mit Telefonnummer in der Knauf Gips KG Adressdatenbank hinterlegt sind, z. B. private Bauherren oder Nicht-Kunden, zahlen 1,69 €/Min. aus dem deutschen Festnetz. Mobilfunkanrufe können abweichen, sie sind abhängig von Netzbetreiber und Tarif.

**Knauf Gips KG**  
**Am Bahnhof 7**  
**97346 Iphofen**

**Knauf AMF**  
Decken-Systeme

**Knauf Aquapanel**  
TecTem® Innendämmung  
Dämmstoffschüttungen

**Knauf Bauprodukte**  
Profi-Lösungen für Zuhause

**Knauf Design**  
Oberflächenkompetenz

**Knauf Gips**  
Trockenbau-Systeme  
Boden-Systeme  
Putz- und Fassadensysteme

**Knauf Insulation**  
Dämmsysteme für Sanierung  
und Neubau

**Knauf Integral**  
Gipsfasertechnologie für  
Boden, Wand und Decke

**Knauf PFT**  
Maschinentechnik und  
Anlagenbau

**Marbos**  
Mörtelsysteme für  
Pflasterdecken im Tiefbau

**Sakret Bausysteme**  
Trockenmörtel für  
Neubau und Sanierung