

# HILTI

**Сейсмостойкие  
решения  
для монтажных  
систем**



Версия 1.2 / Март 2016



## Предисловие

В последние годы необходимость учитывать сейсмические воздействия и, как следствие, возможные повреждения оборудования и установок, приобретает все большее значение во всем мире. В результате большой плотности населения в городах и городских агломерациях, а также высокой концентрации активов в промышленно развитых государствах, риск, связанный с землетрясениями, значительно возрос. Это относится не только к «классическим» сейсмоопасным зонам, но и к районам, где до сих пор угрозу недооценивали. Для уменьшения рисков, необходимы более активные действия.

Это руководство предоставляет информацию, необходимую проектировщикам для выбора монтажных сейсмоустойчивых систем несущих элементов здания, применимую в повседневной практике.

Существует множество производств и предприятий, для которых бесперебойная работа после землетрясения имеет жизненно важное значение, например, химические производства и предприятия инфраструктуры (больницы, средства связи, водоснабжение). Очевидно, что материальный ущерб, а также последующий ущерб от прерывания процессов в результате повреждения несущих элементов может быть огромен. Несмотря на возможность серьезного ущерба, который может быть причинен, общая информация для инженеров по данному вопросу весьма ограничена. Это руководство заполняет, так сказать, пробелы в соответствующей технической литературе.

Здесь приведено наглядное руководство по проектированию в условиях сейсмике и предложены простые решения для разработки сейсмостойких монтажных систем. Они позволяют инженерам, консультантам, и проектировщикам принять эффективные меры по предотвращению негативных последствий землетрясений без необходимости делать огромное количество ручных расчетов и поисков нужных материалов для проектирования.

От:	Hilti AG BU Installation Systems Feldkircherstrasse 100 9494 Schaan Liechtenstein
Название:	<b>Проектирование сейсмостойких монтажных систем</b>
Версия:	1.2 -RU
Резюме:	<p>Документ содержит сведения о сейсмической инженерии и простые примеры проектирования сейсмостойких монтажных систем. Расчет основан на EN 1998-1:2004 - Еврокод 8.</p> <p>Сейсмические горизонтальные силы, в соответствии с классом сейсмической опасности местности, являются определяющими при проектировании в условиях сеймики и должны учитываться совместно со специфическими особенностями здания.</p> <p>Сейсмическая опасность в России значительно варьируется в разных регионах, следовательно, сейсмические усилия в монтажных системах могут значительно различаться.</p> <p>Решения, предложенные в данном руководстве, разработаны, чтобы покрыть основные применения, и, в то же время, предложить различные решения в зависимости от уровня сложности конструкции.</p> <p>Монтажные системы для энергосетей, трубопроводов, воздухопроводов или специального оборудования (ненесущие конструкции), оснащенные сейсмостойкими креплениями, позволяют передавать усилия при сейсмическом воздействии от элемента на основную конструкцию.</p>
Место и дата:	Москва, 25 марта 2016

## Содержание

<b>Глава 1 – Введение</b>	<b>4</b>
1.1 Сейсмичность в Европе	5
1.2 Сейсмичность в России	6
1.3 Нормативные документы	7
<b>Глава 2 – Расчет сейсмического воздействия</b>	<b>8</b>
2.1 Неконструктивные (ненесущие) элементы	8
2.2 Эквивалентный статический анализ	8
2.3 Расчет сейсмического воздействия в соответствии с Еврокод 8	9
2.4 Пример расчета	13
<b>Глава 3 – Стандартные применения</b>	<b>15</b>
3.1 Руководство для проверки несущей способности	15
3.2 Расположение сейсмоустойчивых опор на участках трубопровода	16
3.3 Типовые решения	17
<b>Приложение А – Углы отклонения для растяжек</b>	<b>A</b>
<b>Приложение В – Таблицы подбора</b>	<b>B</b>
<b>Приложение С – Крепление к базовому материалу</b>	<b>C</b>
<b>Приложение D – Способы крепления</b>	<b>D</b>
<b>Приложение E – Использование элемента жесткости</b>	<b>E</b>
<b>Приложение F – Модальные частоты ненесущих элементов</b>	<b>F</b>
<b>Приложение G – Поведение противопожарных проходок при сейсмических нагрузках</b>	<b>G</b>
<b>Приложение H – Технические характеристики креплений</b>	<b>H</b>
<b>Приложение I – Инструкция по применению</b>	<b>I</b>

## 1. Введение

В последние годы внимание всего мира все больше обращено к повреждениям несущих элементов зданий в результате землетрясений.

Такие элементы, как фасадные системы, внутренняя отделка, различные механизмы, трубопроводы и распределительные линии, если они были рассчитаны только на статическую работу, как правило, не в состоянии выдержать дополнительную горизонтальную нагрузку, возникающую в результате землетрясения, даже если оно имеет малую интенсивность.

Землетрясение может привести к смещению тяжелого оборудования, например, трансформаторов или распределительных подстанций, обрушению или деформации трубопроводов и линий электропередач, что может привести к печальным последствиям, таким как:

- распространение пожара или взрыв горючих газов в результате повреждения электропроводки;
- загрязнение или отравление опасными жидкостями;
- преграждение путей эвакуации;
- прекращение функционирования систем здания, обеспечивающих общественную безопасность;
- остановка производственных процессов.

Несколько исследований показали, что стоимость ремонта после землетрясения в значительной степени зависит от повреждений несущих элементов зданий, чье восстановление иногда много дороже, чем восстановление несущих конструкций.

Как правило, при расчете несущих элементов преобладают нагрузки от собственного веса и эксплуатационные нагрузки. Это применимо и к несущим конструкциям и различному оборудованию, а также к монтажным системам.

Таким образом, для расчета берется вертикально действующая сила и в соответствии с ней подбираются крепления. В большинстве случаев сопротивление воздействию горизонтальных сил значительно меньше, и при расчете они не учитываются.

Поэтому наиболее вероятные повреждения в результате сейсмической активности для зданий и сооружений, а также электрооборудования, механизмов и установок, связаны с внезапным возникновением горизонтальных усилий.

В случае землетрясения, на трубопроводы передаются горизонтальные усилия за счет некоторых колебаний земной поверхности. Поэтому оценка сейсмических рисков площадки и специфика сооружения при проектировании в сейсмоактивных зонах имеют решающее значение.

## 1.1 Сейсмичность в Европе

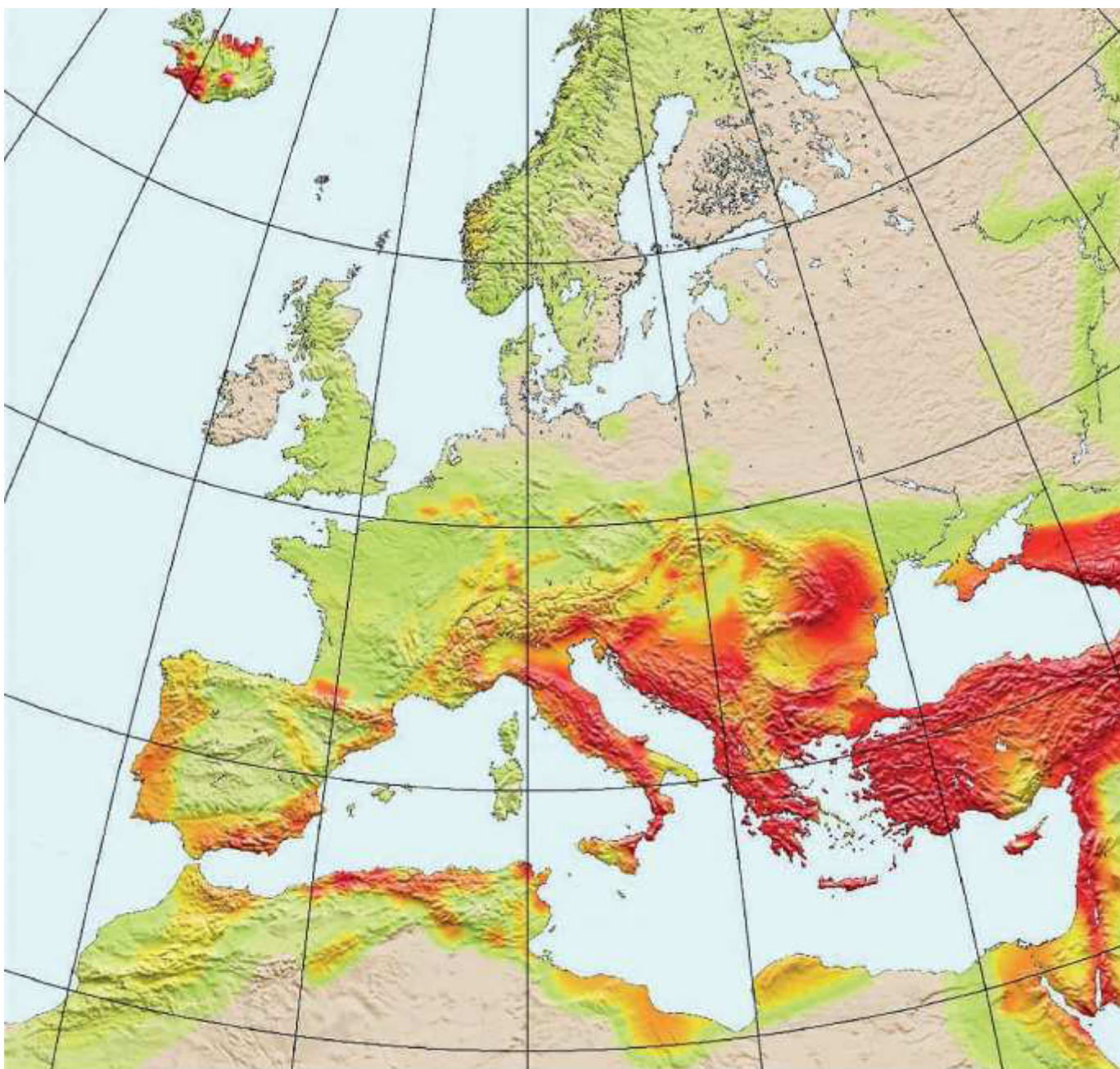
На рисунке ниже (Рис.1.1) наглядно показаны зоны сейсмической активности в Европе. Карта сейсмического районирования показывает максимальное ускорение твердого грунта и 10% вероятность повторения его в течении 50 лет (период повторяемости 475 лет).

Наиболее опасны с точки зрения сейсмической активности зоны Средиземноморья – Италия, Балканы, Греция и Турция. Повышенный уровень сейсмической активности также присутствует в Альпах, на Пиренейском полуострове и в некоторых частях Северной Африки.

Северная Европа, а также Германия и Франция, как правило, имеют более низкую сейсмичность. В Центральной Европе слегка повышен риск сейсмической опасности. Это особенно заметно для регионов вблизи реки Рейн.

Макросейсмическая шкала интенсивности землетрясений для каждой отдельной страны приведена в национальных руководящих документах.

**Рис. 1.1** – Карта сейсмического районирования Европы



## 1.3 Нормативные документы

### 1.3.1 Еврокод

Среди множества других регламентов европейские стандарты, известные как Еврокоды, признаны наиболее четко сформулированными и отвечающими высоким требованиям к проектируемым конструкциям. Они могут быть применены в любой точке мира благодаря возможностям приложений для каждой страны. Следует отметить, что многие страны используют нормативные документы на основе ранее выпущенных национальных стандартов (например, BS, DIN, NF). Позже эти стандарты будут адаптированы в соответствии с Еврокод.

### 1.3.2 Национальные приложения

Национальные приложения дают возможность каждому отдельно взятому государству учитывать особенности географического положения, климата и индивидуальных условий местности без ущерба для уровня безопасности. Всякий раз когда EN Еврокод используется для проектирования несущих и ограждающих конструкций необходимо учитывать требования национального стандарта той страны, где планируется строительство. Список так называемых NDRs (Стандартов той страны, где планируется строительство) дается в предисловии к каждой части EN Еврокода.

### 1.3.3 EN 1998, Еврокод 8

Серия EN 1998 (Еврокод 8) рассматривает сейсмические воздействия. Этот стандарт делится на несколько разделов: Часть 1 Еврокод 8 – the EN 1998-1 standard<sup>1</sup> – распространяется на проектирование конструкций, зданий и сооружений в сейсмоактивных зонах. Стандарт подразделяется на 10 глав, часть которых посвящена проектированию зданий. В них содержатся требования к основным характеристикам материалов и конструкций, а также условия соответствия критериям проектирования зданий и сооружений в сейсмоопасных районах.

В дополнение к EN 1998-1 существуют некоторые необходимые правила для определенных видов конструкций, которые рассматриваются в EN 1998-2 – EN 1998-6. Они содержатся в следующих разделах Еврокод 8:

- EN 1998-2 содержит специальные правила для мостов;
- EN 1998-3 содержит правила для оценки и реконструкции существующих зданий с точки зрения повышения сейсмической безопасности;
- EN 1998-4 содержит специальные правила для силосов, резервуаров и трубопроводов;
- EN 1998-5 содержит специальные положения, касающиеся фундаментов, подпорных стен и иных инженерно-геологических сооружений;
- EN 1998-6 содержит специальные правила для башен, мачт и дымовых труб.

[1] EN 1998-1:2004 Проектирование сейсмостойких сооружений - Часть 1: Общие правила, сейсмические воздействия и правила для проектирования зданий и сооружений.



## Глава 2. Расчет сейсмического воздействия

### 2.1 Ненесущие элементы

Оборудование и приборы, которые не являются частью несущего каркаса здания, характеризуются как ненесущие элементы. Ненесущие элементы это наружные ограждающие конструкции здания, фасады и подвесные потолки.

Оборудование, трубопроводы, механизмы и станки, также относятся к ненесущим элементам.

Если ненесущие элементы проектируются так, чтобы выдерживать сейсмические нагрузки, решающим фактором для проектирования служит не ускорение грунта (перемещение земли)  $a_g$ , а отсутствие перемещений относительно здания или перекрытия. Поэтажное ускорение  $a_f$  зависит от здания, которое передает колебания перекрытия во время землетрясения (Рис. 2.1).

Несущая конструкция здания усиливает колебания земли, особенно в области собственных частот колебаний здания. Действие динамических нагрузок также воспринимается ненесущими элементами.

Решающим фактором в этом случае является способность рассеивать энергию через пластические деформации и амортизирующие характеристики самого элемента конструкции при колебаниях.

### 2.2 Эквивалентный статический анализ

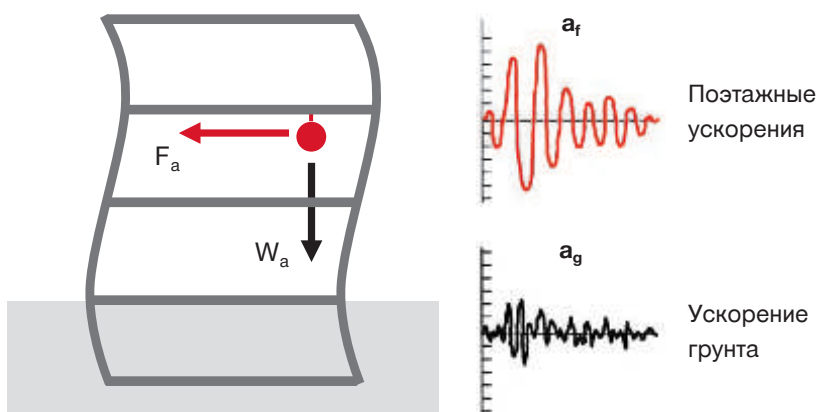
Указанные взаимосвязи предусматривают сложные динамические процессы, которые могут быть оценены детальными динамическими расчетами.

Однако моделирование является дорогостоящим, и данная методика используется только для определения сейсмостойкости ненесущих элементов в исключительных случаях, например для компонентов атомных электростанций.

Ненесущие элементы обычно рассчитываются эквивалентным статическим методом сил.

В этом случае определяется эквивалентная статическая сила (сейсмическая сила)  $F_a$ , действующая на центр тяжести конструкции.

С помощью коэффициентов учитывается поглощение зданием и конструкциями вибраций через их деформацию (происходит рассеивание энергии).



**Рис. 2.1**

Эквивалентный статический анализ для определения сейсмического воздействия на ненесущие элементы

## 2.3 Расчет сейсмического воздействия в соответствии с Еврокод 8

### 2.3.1 Общий вид

Согласно EN 1998-1, горизонтальная сейсмическая сила (эквивалентная статическая сила)  $F_a$ , действующая на несущий элемент в центре масс, рассчитывается следующим образом:

$$F_a = \frac{\gamma_a}{q_a} \cdot S_a \cdot W_a$$

где:

$F_a$	горизонтальная сейсмическая сила	[кН]
$W_a$	вес несущего элемента	[кН]
$S_a$	сейсмический коэффициент для несущего элемента	[-]
$\gamma_a$	коэффициент ответственности несущего элемента	[-]
$q_a$	коэффициент поведения несущего элемента	[-]

### 2.3.2 Коэффициент ответственности

Коэффициент ответственности  $\gamma_a$  учитывает функциональное назначение здания.

Этот коэффициент не является физической величиной, он является коэффициентом безопасности. Еврокод 8 предусматривает четыре категории ответственности. В национальных стандартах они обозначаются, как категории здания или классы здания.

Для жилых зданий, коэффициент ответственности  $\gamma_a = 1.0$ . Для школ, торговых центров и административных зданий, коэффициент  $\gamma_a = 1.2$ . Для больниц или для других жизненно важных зданий в случае чрезвычайной ситуации (например, здания пожарных станций), коэффициент  $\gamma_a = 1.4$ .

Таблица 2.1 – Коэффициенты ответственности  $\gamma_a$  для зданий (несущие конструкции) согласно классу или категорий зданий

BWK	Характеристики	Примеры	$\gamma_a$
I	<b>Здания и сооружения, имеющие ограниченное народнохозяйственное и (или) социальное значение.</b> Периодическое нахождение людей. С минимальным значением для общественной безопасности.	<ul style="list-style-type: none"> <li>Сельскохозяйственные здания</li> </ul>	0.8
II	<b>Здания и сооружения объектов, имеющих среднее народнохозяйственное и (или) социальное значение.</b> Без массовых скоплений людей. Без особо ценных товаров и оборудования. Не представляющие опасности для окружающей среды.	<ul style="list-style-type: none"> <li>Жилые, офисные, торговые, промышленные, складские здания</li> <li>Гаражи</li> </ul>	1.0
III	<b>Здания и сооружения объектов, имеющих важное народнохозяйственное и (или) социальное значение.</b> Массовые скопления людей. Особо ценные товары и оборудование. Важные инфраструктурные функции. С ограниченной опасностью для окружающей среды	<ul style="list-style-type: none"> <li>Больницы, включающие системы и оборудование, если они не в группе III</li> <li>Торговые центры, спортивные стадионы, кинотеатры, театры, школы, церкви</li> <li>Общественные административные здания</li> <li>Сооружения для водоснабжения, удаления отходов и телекоммуникации</li> </ul>	1.2
IV	<b>Здания и сооружения объектов, целостность которых во время землетрясения имеет огромное влияние на безопасность и благополучие населения.</b> Жизненно важные инфраструктурные функции. Представляющие значительную опасность для окружающей среды	<ul style="list-style-type: none"> <li>Больницы, службы скорой медицинской помощи, включающие системы и оборудование</li> <li>Здания аварийных служб, системы и оборудование (напр. пожарные депо)</li> <li>Жизненно важные сооружения для водоснабжения, удаления отходов, телекоммуникации</li> </ul>	1.4

Для несущих элементов коэффициент ответственности  $\gamma_a$ , как правило, равен 1.0 ( $\gamma_a = 1.0$ ).

Коэффициент ответственности  $\gamma_a$  принимается больше 1.0, если элемент является необходимым для функционирования жизненно важных систем или может повлечь за собой значительные риски в случае повреждения элемента при землетрясении.

В EN 1998-1:2004 указано, что коэффициент ответственности  $\gamma_a$ , не может быть ниже, чем 1.5 для следующих несущих элементов:

- Элементы анкерной механизации и оборудования, необходимых для системы обеспечения безопасности жизни
- резервуары и емкости, содержащие токсичные или взрывчатые вещества, которые могут представлять опасность для населения. Во всех остальных случаях коэффициент ответственности  $\gamma_a$  для несущих элементов может быть принят равным 1.0.

### 2.3.3 Коэффициент поведения $q_a$

Пластичность элементов снижает сейсмические силы, действующие на них, и описывается коэффициентом поведения  $q_a$ . Основной принцип заключается в том, чтобы использовать коэффициент поведения  $q_a > 1,0$  для абсолютного предельного состояния (первого предельного состояния), необходимо убедиться в возможности элемента рассеивать энергию. Вместе с тем трудно определить способность к диссипации элементов без длительных практических исследований и анализов. EN 1998-1:2004 устанавливает максимальные значения коэффициента поведения  $q_a$  для несущих элементов, которые приведены в следующей таблице.

**Таблица 2.2** – Коэффициент поведения  $q_a$  для несущих элементов в соответствии с EN 1998-1:2004

Тип несущего элемента $q_a$	$q_a$
<ul style="list-style-type: none"> <li>• Консольные парапеты или декоративные элементы</li> <li>• Табло и щиты</li> <li>• Дымовые или вытяжные трубы, мачты и резервуары на стойках, работающие как консоли, не имеющие раскреплений на отметках выше, чем половина суммарной высоты сооружения</li> </ul>	1.0
<ul style="list-style-type: none"> <li>• Внешние и внутренние стены</li> <li>• Перегородки и фасады</li> <li>• Трубы, мачты и резервуары на стойках, работающие как консоли, имеющие раскрепления на отметках выше, чем половина суммарной высоты сооружения, либо раскрепленные оттяжками или распорками на уровне центра масс или выше него</li> <li>• Анкерные крепления для шкафов и книжных стеллажей, установленных на перекрытии</li> <li>• Анкерные крепления для подвесных потолков и крепежа осветительных приборов</li> </ul>	2.0

**2.0.** Информацию о величине коэффициента поведения можно также найти в части 4 Еврокод 8 (EN 1998-4), который распространяется на силовые резервуары и трубопроводы. Информация о коэффициенте поведения доступна для сварных стальных трубопроводов, которые обладают способностью к значительной деформации и диссипации энергии при условии, что они имеют достаточную толщину. В этом случае коэффициент поведения  $q_a = 1.5 - 3.0$  в зависимости от размеров трубы. Экспериментальное исследование диссипации энергии в стальных консольных конструкциях показывает, что коэффициент поведения  $q_a$  для опорных конструкций такого типа, как правило равен 1.5 – 2.5.

### 2.3.4 Сейсмический коэффициент

EN 1998-1:2004 требует, чтобы сейсмический коэффициент  $S_a$  был определен для конкретной местности. Он определяется на основе сейсмической опасности и коэффициента усиления (см. ниже)

$$S_a = \frac{a_g}{g} \cdot S \cdot \left[ 3 \cdot \frac{(1 + z/H)}{1 + (1 - T_a/T_1)^2} - 0.5 \right] = \frac{a_g}{g} \cdot S \cdot A$$

$S_a$	сейсмический коэффициент несущего элемента	[-]
$a_g$	расчетное ускорение грунта (значение для конкретной местности)	[м/с <sup>2</sup> ]
$g$	ускорение свободного падения	[м/с <sup>2</sup> ]
$S$	коэффициент, характеризующий тип грунта	[-]
$z$	высота несущего элемента над уровнем приложения сейсмического воздействия (от фундамента здания)	[м]
$H$	высота здания (от фундамента)	[м]
$T_a$	период колебаний несущего элемента	[с]
$T_1$	период колебаний здания в соответствующем направлении	[с]
$A$	коэффициент усиления	[-]

### 2.3.5 Сейсмическая опасность

Выражение, содержащееся в формуле для сейсмического коэффициента  $S_a$  несущего элемента

$$\frac{a_g}{g} \cdot S$$

учитывает расчетное ускорение грунта  $a_g$  и коэффициент  $S$ , характеризующий тип грунта, описывая сейсмическую опасность в конкретном районе строительства.

Расчетное ускорение грунта  $a_g$  определяется согласно локальной сейсмической опасности, и его можно найти в соответствующем национальном приложении EN 1998-1 (EN 1998-1/NA) или в соответствии с национальными рекомендациями. В Российских нормах ускорение обозначено буквой А. Это значение следует подставлять в формулы вместо  $a_g$  и не путать с коэффициентом усиления.

Типы грунта А, В, С, D и Е, согласно EN 1998-1:2004, описаны в таблице 2.3.

Рекомендуемый коэффициент  $S$ , характеризующий тип грунта, также приведен в этой таблице. Для того чтобы учесть влияние местных строительных и грунтовых условий, значения параметров в конкретной стране также могут быть указаны в национальных стандартах.

В этом случае классификация грунтов, указанная в национальном стандарте, с учетом геологического строения также содержит коэффициент  $S$ . Если глубинная геология не принята во внимание, то EN 1998-1:2004 рекомендует использовать два типа спектра реакции: Тип 1 и Тип 2.

Если землетрясения, характерные для данного района строительства, имеют магнитуду поверхностных волн

$M_s$  не больше чем 5,5, то рекомендуется принять тип 2 спектра реакции.

Таблица 2.3 – Рекомендуемый тип грунта и коэффициент **S** в соответствии с EN 1998-1:2004

Тип грунта	Описание	Рекомендуемый коэффициент <b>S</b> согласно EN 1998-1:2004	
		Тип 1 спектра реакции	Тип 2 спектра реакции
A	Скальные и крупнообломочные грунты, залегающие на глубине не более 5 м от поверхности земли.	1.00	1.00
B	Отложения очень плотного песка, гравелистой или очень твердой глины, мощностью до нескольких десятков метров, характеризующиеся постепенным улучшением механических свойств по глубине	1.20	1.35
C	Глубокие отложения плотного или средней плотности песка, гравелистой или твердой глины с мощностью слоя от нескольких метров до сотен метров	1.15	1.50
D	Отложения несвязного грунта средней плотности (с прослойками мягкого связного грунта или без них) или преимущественно связных грунтов различной твердости	1.35	1.80
E	Геологический разрез, состоящий из поверхностного аллювиального слоя с величинами скоростей $v_s$ как для типа C или D и мощностью от 5 м и до 20 м, с подстилающим более твердым грунтом $cv_s > 800$ м/с. $v_s$ -средняя скорость поперечной волны	1.40	1.60

### 2.3.6 Коэффициент усиления **A**

Данный коэффициент учитывает изменение ускорения несущих элементов с увеличением высоты ( $z/H$ ), а также соотношение периода колебаний несущего элемента ( $T_a$ ) к периоду колебаний здания в соответствующем направлении ( $T_1$ ).

$$A = \left[ 3 \cdot \frac{(1 + z/H)}{1 + (1 - T_a/T_1)^2} - 0.5 \right]$$

**Z** – высота несущего элемента над уровнем приложения сейсмического воздействия (от фундамента здания);

**H** – высота здания (от фундамента).

Несущие элементы, такие как оборудование и механизмы, в частности, сравнительно небольшие и легкие компоненты, по сравнению со зданием более жесткие: отношение  $T_a / T_1$  в этом случае очень мало, и допустимо принять его равным нулю ( $T_a / T_1 \cong 0$ ), для перехода к статическим нагрузкам. Пожалуйста, обратитесь к приложению **F** для более подробной информации.

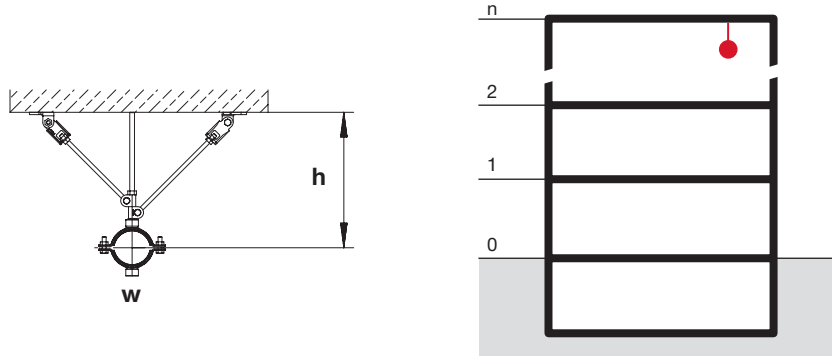
Основываясь на допущении, описанном выше, коэффициент усиления может принимать следующие значения:

- Несущие элементы в основании здания ( $z/H \cong 0$ ):  $A = 1.0$
- Несущие элементы на крыше здания ( $z/H \cong 1$ ):  $A = 2.5$

## 2.4 Пример расчета

Ниже приведен упрощенный пример расчета горизонтальной сейсмической силы, действующей на массу, закрепленную к бетонной плите, учитывая случай установки одиночной трубы массой  $w$  (кг/м), закрепленной на расстоянии  $h$  (м) от потолка. Цель: выявить основные параметры, влияющие на вычисление сейсмических сил, и получить расчет, согласно эквивалентному статическому анализу.

### 2.4.1 Исходные данные



Вес трубы	$w = 10$ кг/м	(стальная труба Ду50 с изоляцией, заполненная водой)
Расстояние от потолка	$h = 0.25$ м	(от перекрытия до центра тяжести трубы)
Расстояние между опорами трубопровода	$i_{static} = 2.00$ м	(расстояние между опорами трубопровода)

Согласно Еврокод 8, горизонтальная сейсмическая нагрузка

$$F_a = \frac{\gamma_a}{q_a} \cdot S_a \cdot W_a$$

Сейсмический коэффициент  $S_a$  должен быть определен для каждой страны на основании локальной сейсмической опасности с учетом влияния местных строительных и грунтовых условий (соответствующие национальные приложения или национальные руководящие документы должны соблюдаться).

$$S_a = \frac{a_g}{g} \cdot S \cdot \left[ 3 \cdot \frac{(1 + z/H)}{1 + (1 - T_a/T_1)^2} - 0.5 \right] = \frac{a_g}{g} \cdot S \cdot A$$

Предполагая, например, что:

$a_g = 2.42$ м/с <sup>2</sup>	(на примере местности в Италии со средней сейсмичностью)
$S = 1.35$	(например, для грунта класса В, спектральный тип 2 - см. табл. 2.2)
$z/H = 1$	(труба, установлена на верхнем этаже здания - см. рисунок выше)
$T_a/T_1 \approx 0$	(см. приложение F)

Коэффициент усиления равен 2,5 и сейсмический коэффициент  $S_a = 0,83$

### 2.4.2 Оценка горизонтальной сейсмической нагрузки

Коэффициент ответственности  $\gamma_a$  и коэффициент поведения  $q_a$ , можно принять:

$$\begin{aligned} \gamma_a &= 1 && \text{(ненесущий элемент, не относящийся к жизненно важным системам)} \\ q_a &= 2 && \text{(см. табл. 2.2)} \end{aligned}$$

Так, горизонтальная сейсмическая сила

$$F_a = \frac{\gamma_a}{q_a} \cdot S_a \cdot W_a = \frac{1}{2} \cdot 0.83 \cdot w \cdot i_{seismic} = 0.415 \cdot 0.10 \text{ кН/м} \cdot i_{seismic} = 0.0415 \cdot i_{seismic}$$

где  $i_{seismic}$  - расстояние между опорами, с тем же типом крепления - в данном примере это расстояние между двумя опорами для труб с поперечными креплениями.

Предполагается чередовать поперечные и продольные сейсмостойкие опоры (см. **раздел 3.2** для дополнительных сведений о конфигурации креплений):

$$i_{seismic} = 2 \cdot i_{static} = 4 \text{ м}$$

Сейсмическая нагрузка, действующая на усиленную опору трубопровода, вычисляется по формуле:

$$F_a = 0.0415 \cdot i_{seismic} = 0.0415 \cdot 4 = 0.166 \text{ кН}$$

### 2.4.3 Оценка воздействий на сейсмостойкие крепления

Учитывая следующие структурные схемы и пренебрегая растяжкой 2, с учетом сжатия, можно определить сейсмические воздействия S1 и S3, действующих на растяжку 1 и вертикальную шпильку соответственно.

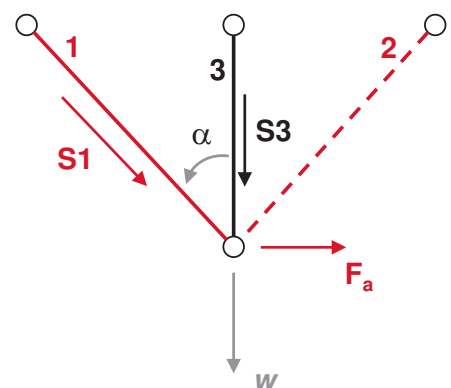
Предполагая, что  $\alpha = 45^\circ$ , получаем

$$S1 = \frac{F_a}{\sin \alpha} = 0.235 \text{ кН}$$

$$S3 = W - \frac{F_a}{\tan \alpha} = w \cdot i_{static} - \frac{F_a}{\tan \alpha} = 0.034 \text{ кН}$$

**Рис. 2.2**

Структурная схема воздействий на сейсмические растяжки



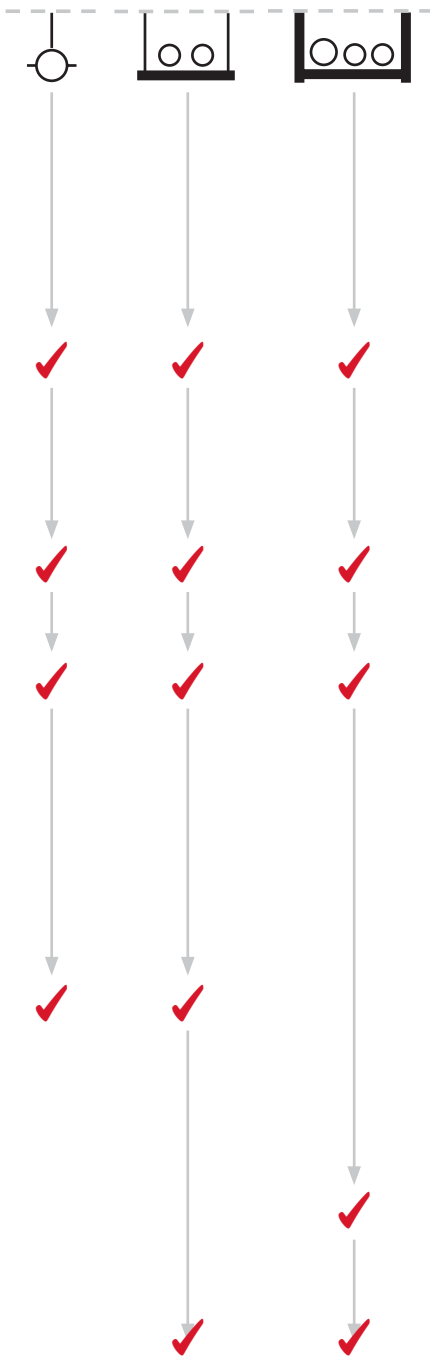
Элемент 1 воспринимает растягивающее усилие, равное 0.235 кН, с учетом горизонтальной сейсмической нагрузки  $F_a = +0.166$  кН.

Как следствие, растяжке 2 необходимо воспринять горизонтальное сейсмическое воздействие в противоположном направлении:  $F_a = -0.166$  кН.

Вертикальная резьбовая шпилька подвергается растягивающему усилию 0,034 кН; в данном случае необязательно придавать жесткость шпильке (см. Приложение Е для дополнительной информации по использованию резьбовых шпилек).

### 3. Типовые применения

#### 3.1 Руководство для проверки несущей способности



	<b>Крепление одиночного трубопровода:</b> пункты 1 – 4
	<b>Трапеция с использованием шпилек:</b> пункты 1 – 4 and 6
	<b>Жесткая трапеция с использованием профилей:</b> пункты 1 – 3 и 5

- 1** Выполните расчет горизонтальной сейсмической нагрузки  $F_a$  (см. главу 2), исходя из полученного значения определите усилия  $E_x$  и  $E_y$  (продольное и поперечное). В соответствии с EN 1998-1; 4.3.3.5.2 и 4.3.5.2  $E_z$  можно пренебречь.  
 $F_a / E_x / E_y$  = расчетные значения
- 2** Из типовых схем выберите подходящий вариант загрузки: продольная/поперечная/комбинированная нагрузка
- 3** Учтите/проверьте граничные условия, необходимые для вашей схемы загрузки:

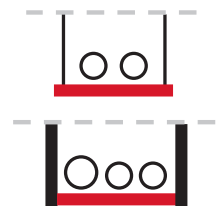
  - Макс. H и L подвеса (См. прим. к Области применения)
  - ограничения по углу отклонения (Приложение А)
  - способ крепления конструкции (Приложение С)
  - подходящие хомуты для трубопровода (Приложение D)
  - требования к жесткости подвеса (Приложение E)
- 4** Сопоставьте фактическую нагрузку  $F_a$  с максимально допустимой расчетной нагрузкой  $F_{horiz}$  (продольной и поперечной), указанной на типовых чертежах:

$F_a \leq F_{horiz}$  (максимальная расчетная нагрузка)
- 5** Выберите/проверьте подходящие решения в таблицах подбора (см. приложение В)
- 6** Сделайте расчет монтажных профилей отдельно:

CO1:  $Y_G \times LC1 + Y_Q \times LC2$

CO2:  $LC1 + LC2 \pm E_x \pm 0.3E_y$

CO3:  $LC1 + LC2 \pm 0.3E_x \pm E_y$



- a) проверка сочетания CO1 где  $u_g=1.35$ ,  $u_q=1.5$ ;
- b) проверка сочетания CO2  
проверка CO3 не требуется,  
так как сочетание CO2 является наилучшим!



### 3.2 Расположение сейсмоустойчивых опор на участках трубопровода

Установку сейсмоустойчивых опор необходимо выполнять на определенном расстоянии друг от друга ( $b$ ), учитывая сейсмическое ускорение, массу трубопровода (или всей системы) и вариант крепления, т.е. расположение сейсмостойких опор относительно центральной оси трубопровода.

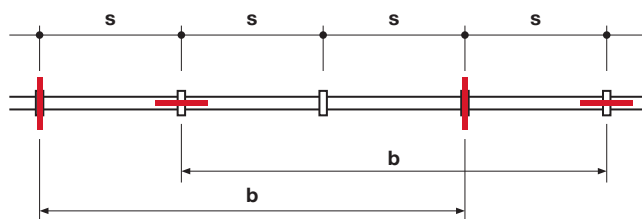
В соответствии с этими данными можно обозначить 3 основных типа конструктивных решений:

- **Продольное крепление:** сейсмоустойчивые опоры расположены параллельно оси трубопровода – это обеспечивает устойчивость к горизонтальным силам, действующим вдоль оси трубы
- **Поперечное крепление:** сейсмоустойчивые опоры располагаются перпендикулярно оси трубопровода – это обеспечивает устойчивость к горизонтальным силам, действующим в поперечном направлении
- **Комбинированный способ крепления:** конструкция, состоящая из двух продольных и поперечных опор, способна выдержать как продольные, так и поперечные силы, действующие в горизонтальной плоскости.

Сейсмоустойчивые опоры располагают на расстоянии кратном интервалу крепления обычных опор трубопровода так, чтобы каждая третья или четвертая опора была сейсмоустойчивая. Это наиболее рациональное применение данной технологии.

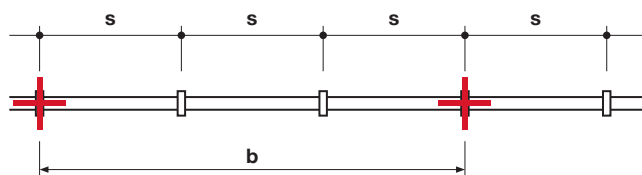
**Рис. 3.1**

Крепления расположены поперечно и продольно относительно оси трубы и находятся на расстоянии  $b$  друг от друга



**Рис. 3.2**

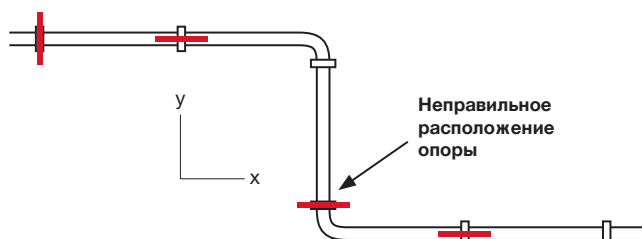
Поперечное и продольное крепление на аналогичном участке трубы выполнено комбинированным способом



Участкам труб, где располагаются повороты, следует уделить особое внимание. Необходимо проверить, чтобы сейсмоустойчивые опоры располагались поочередно в продольном и поперечном направлении относительно главных осей X и Y, а не оси трубы (Рис. 3.3). В таких случаях, возможно, подряд будут установлены продольные или поперечные крепления при рассмотрении относительно оси трубопровода (Рис. 3.4).

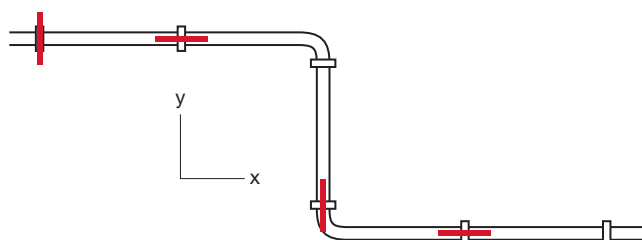
**Рис. 3.3**

Неправильное расположение опоры (отсутствует в направлении Y)

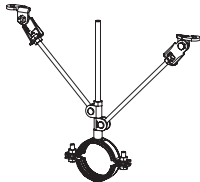





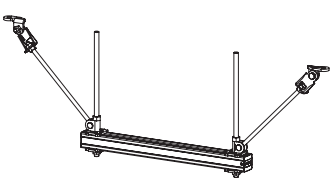
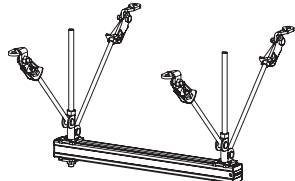
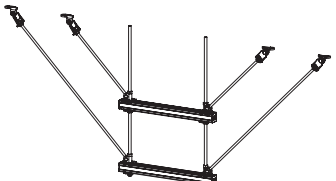
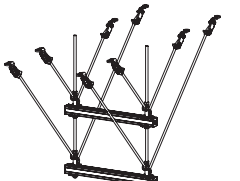
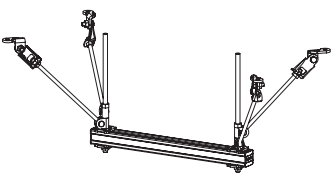
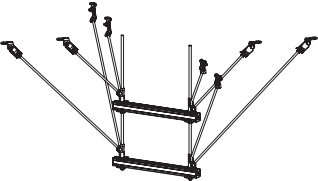
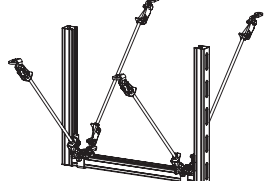
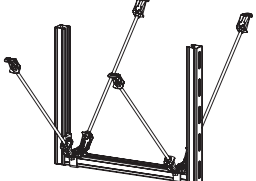
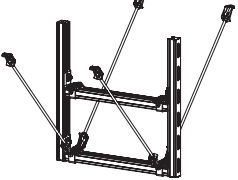
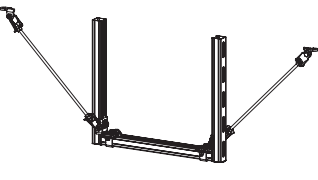
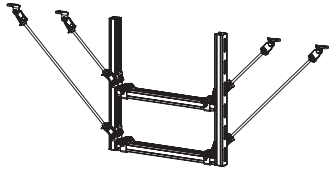
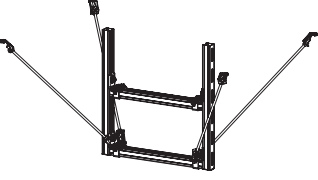
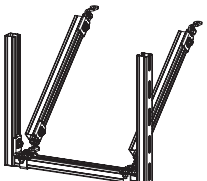

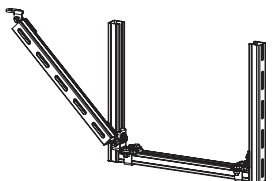
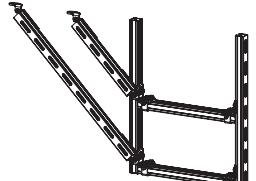
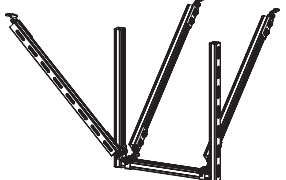
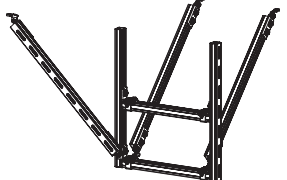

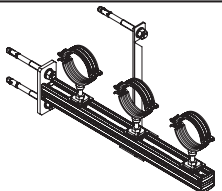
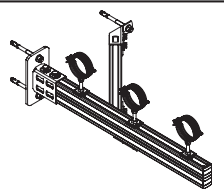


**Рис. 3.4**

Горизонтальные усилия, действующие вдоль направления Y, воспринимаются опорой, параллельной местной оси трубопровода



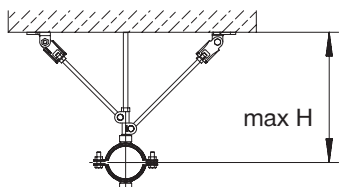
### 3.3 Типовые решения

Одиночный трубопровод			
			
			
Трапеция - сейсмостойчивые крепления с применением шпилечных растяжек			
			
			
			
Трапеция - сейсмостойчивые крепления с применением растяжек из профилей			
			
			
Стеновое консольное крепление			
			

# Одиночный трубопровод Поперечное крепление

Макс. расчетная нагрузка  
(в горизонт. плоскости  
сейсм. воздействия) в [N]

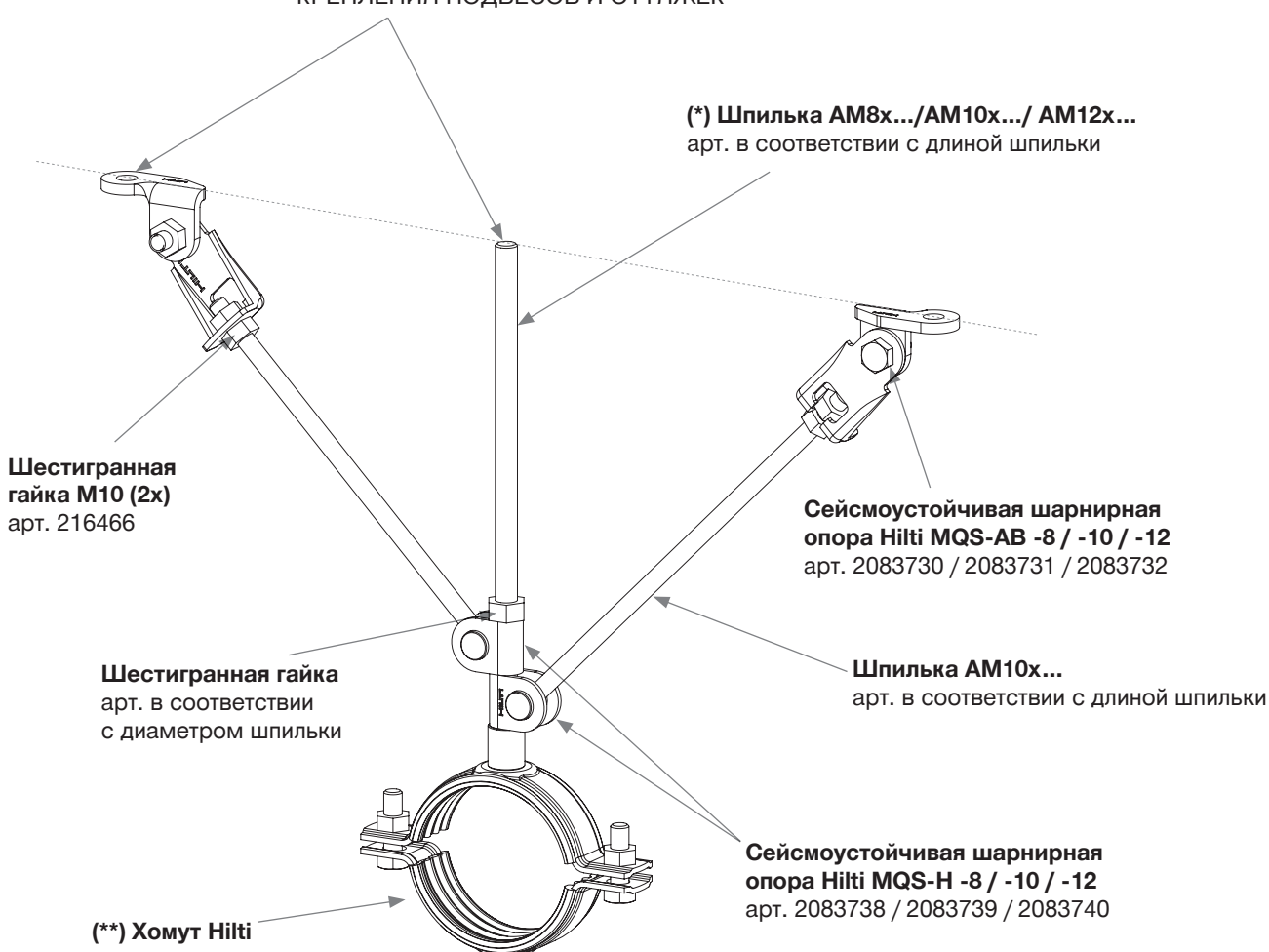
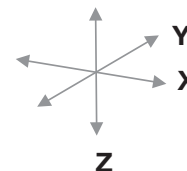
Продольная [Y]	Поперечная [X]
- 0 -	- 800 -



Диаметр трубы до 4"

СМ. ПРИЛОЖЕНИЕ С ДЛЯ ПОДБОРА ЭЛЕМЕНТОВ  
КРЕПЛЕНИЯ ПОДВЕСОВ И ОТТЯЖЕК

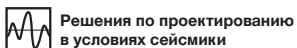
НАПРАВЛЕНИЕ  
СЕЙСМИЧЕСКОЙ  
НАГРУЗКИ



## Примечания

Расчетная нагрузка, указанная в таблицах, зависит от выполнения нескольких условий:

- (\*) используйте шпильку диаметром 10 или 12 мм; при применении шпильки диаметром 8 мм необходимо проконсультироваться со специалистами компании Hilti
- (\*\*) для подбора оптимального хомута см. приложение D
- максимальная высота от потолка до центра трубопровода: не более 800 мм
- угол крепления 45°; см. приложение A, чтобы выбрать другой вариант крепления
- подробное описание элементов крепежа - см. приложение С



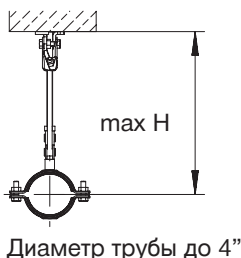
Решения по проектированию  
в условиях сейсмике

Hilti настоятельно рекомендует Заказчику обратиться в центр инженерной поддержки для подбора и расчета конструкций с применением MQS в соответствии с нормами и правилами. Hilti не несет ответственности за самостоятельное применение решений MQS. Применение продукта должно быть строго в соответствии с настоящей инструкцией по эксплуатации с учетом ограничений, указанных в приложениях, технических спецификациях и другой вспомогательной литературе. Иное использование продукта не допускается. Все права защищены. Копирование информации и чертежей запрещено, если иное не согласовано с Hilti.

# Одиночный трубопровод Продольное крепление

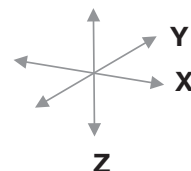
**Макс. расчетная нагрузка  
(в горизонт. плоскости  
сейсм. воздействия) в [N]**

Продольная [Y]	Поперечная [X]
- 800 -	- 0 -



СМ. ПРИЛОЖЕНИЕ С ДЛЯ ПОДБОРА ЭЛЕМЕНТОВ  
КРЕПЛЕНИЯ ПОДВЕСОВ И ОТТЯЖЕК

НАПРАВЛЕНИЕ  
СЕЙСМИЧЕСКОЙ  
НАГРУЗКИ



(\*) Шпилька AM8x.../AM10x.../ AM12x...  
арт. в соответствии с длиной шпильки

Шестигранная  
гайка M10 (2x)  
арт. 216466

Шестигранная гайка  
арт. в соответствии  
с диаметром шпильки

(\*\*) Хомут Hilti

Сейсмоустойчивая шарнирная  
опора Hilti MQS-AB -8 / -10 / -12  
арт. 2083730 / 2083731 / 2083732

Шпилька AM10x...  
арт. в соответствии с длиной шпильки

Сейсмоустойчивая шарнирная  
опора Hilti MQS-H -8 / -10 / -12  
арт. 2083738 / 2083739 / 2083740

## Примечания

Расчетная нагрузка, указанная в таблицах, зависит от выполнения нескольких условий:

- (\*) используйте шпильку диаметром 10 или 12 мм; при применении шпильки диаметром 8 мм необходимо проконсультироваться со специалистами компании Hilti
- (\*\*) для подбора оптимального хомута см. приложение D
- максимальная высота от потолка до центра трубопровода: не более 800 мм
- угол крепления 45°; см. приложение A, чтобы выбрать другой вариант крепления
- подробное описание элементов крепежа - см. приложение C



Решения по проектированию  
в условиях сейсмики

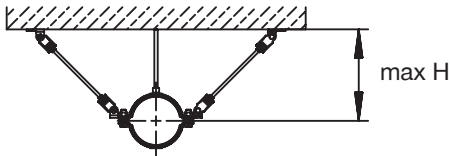
Hilti настоятельно рекомендует Заказчику обратиться в центр инженерной поддержки для подбора и расчета конструкций с применением MQS в соответствии с нормами и правилами. Hilti не несет ответственности за самостоятельное применение решений MQS. Применение продукта должно быть строго в соответствии с настоящей инструкцией по эксплуатации с учетом ограничений, указанных в приложениях, технических спецификациях и другой вспомогательной литературе. Иное использование продукта не допускается. Все права защищены. Копирование информации и чертежей запрещено, если иное не согласовано с Hilti.

# Одиночный трубопровод

## Поперечное крепление

Макс. расчетная нагрузка  
(в горизонт. плоскости  
сейсм. воздействия) в [N]

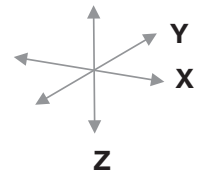
Продольная [Y]	Поперечная [X]
- 0 -	- 1500 -



Диаметр трубы более 4",  
но менее 324 мм

СМ. ПРИЛОЖЕНИЕ С ДЛЯ ПОДБОРА ЭЛЕМЕНТОВ  
КРЕПЛЕНИЯ ПОДВЕСОВ И ОТТЯЖЕК

НАПРАВЛЕНИЕ  
СЕЙСМИЧЕСКОЙ  
НАГРУЗКИ



(\*) Шпилька AM8x.../AM10x.../ AM12x...  
арт. в соответствии с длиной шпильки

Сейсмостойчивая шарнирная  
опора Hilti MQS-AB -8 / -10 / -12  
арт. 2083730 / 2083731 / 2083732

Шестигранная  
гайка M10 (2x)  
арт. 216466

Шпилька AM10x...  
арт. в соответствии с длиной шпильки

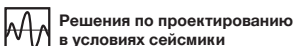
(\*\*) Хомут Hilti

Сейсмостойчивая шарнирная  
опора Hilti MQS-AB -8 / -10 / -12 / -16  
арт. 2083730 / 2083731 / 2083732 / 2083733

### Примечания

Расчетная нагрузка, указанная в таблицах, зависит от выполнения нескольких условий:

- (\*) используйте шпильку диаметром 10 или 12 мм; при применении шпильки диаметром 8 мм необходимо проконсультироваться со специалистами компании Hilti
- (\*\*) для подбора оптимального хомута см. приложение D
- максимальная высота от потолка до центра трубопровода: не более 800 мм
- угол крепления 45°; см. приложение А, чтобы выбрать другой вариант крепления
- подробное описание элементов крепежа - см. приложение С



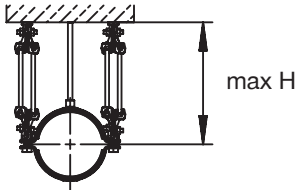
Решения по проектированию  
в условиях сейсмике

Hilti настоятельно рекомендует Заказчику обратиться в центр инженерной поддержки для подбора и расчета конструкций с применением MQS в соответствии с нормами и правилами. Hilti не несет ответственности за самостоятельное применение решений MQS. Применение продукта должно быть строго в соответствии с настоящей инструкцией по эксплуатации с учетом ограничений, указанных в приложениях, технических спецификациях и другой вспомогательной литературе. Иное использование продукта не допускается. Все права защищены. Копирование информации и чертежей запрещено, если иное не согласовано с Hilti.

# Одиночный трубопровод Продольное крепление

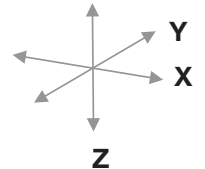
Макс. расчетная нагрузка  
(в горизонт. плоскости  
сейсм. воздействия) в [N]

Продольная [Y]	Поперечная [X]
- 1500 -	- 0 -



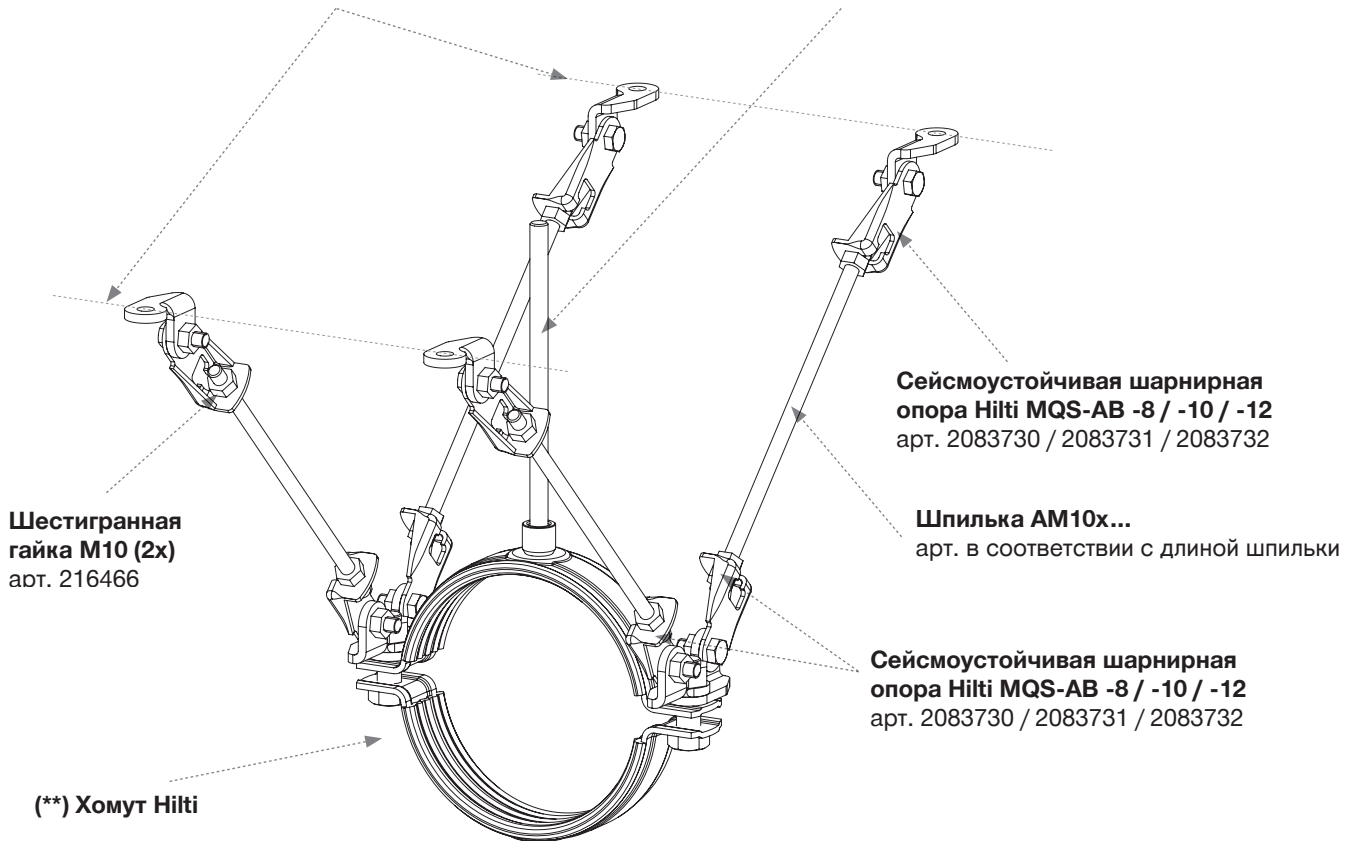
Диаметр трубы более 4",  
но менее 324 мм

НАПРАВЛЕНИЕ  
СЕЙСМИЧЕСКОЙ  
НАГРУЗКИ



СМ. ПРИЛОЖЕНИЕ С ДЛЯ ПОДБОРА ЭЛЕМЕНТОВ  
КРЕПЛЕНИЯ ПОДВЕСОВ И ОТТЯЖЕК

(\*) Шпилька AM8x.../AM10x.../ AM12x.../ AM16x...  
арт. в соответствии с длиной шпильки



### Примечания

Расчетная нагрузка, указанная в таблицах, зависит от выполнения нескольких условий:

- (\*) используйте шпильку диаметром 10 или 12 мм; при применении шпильки диаметром 8 мм необходимо проконсультироваться со специалистами компании Hilti
- (\*\*) для подбора оптимального хомута см. приложение D
- максимальная высота от потолка до центра трубопровода: не более 800 мм
- угол крепления 45°; см. приложение A, чтобы выбрать другой вариант крепления
- подробное описание элементов крепежа - см. приложение C



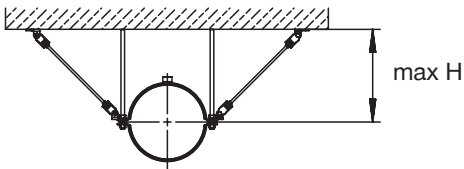
Решения по проектированию  
в условиях сейсмике

Hilti настоятельно рекомендует Заказчику обратиться в центр инженерной поддержки для подбора и расчета конструкций с применением MQS в соответствии с нормами и правилами. Hilti не несет ответственности за самостоятельное применение решений MQS. Применение продукта должно быть строго в соответствии с настоящей инструкцией по эксплуатации с учетом ограничений, указанных в приложениях, технических спецификациях и другой вспомогательной литературе. Иное использование продукта не допускается. Все права защищены. Копирование информации и чертежей запрещено, если иное не согласовано с Hilti.

## Одиночный трубопровод Поперечное крепление

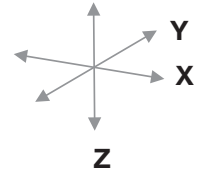
Макс. расчетная нагрузка  
(в горизонт. плоскости  
сейсм. воздействия) в [N]

Продольная [Y]	Поперечная [X]
- 0 -	- 2800 -



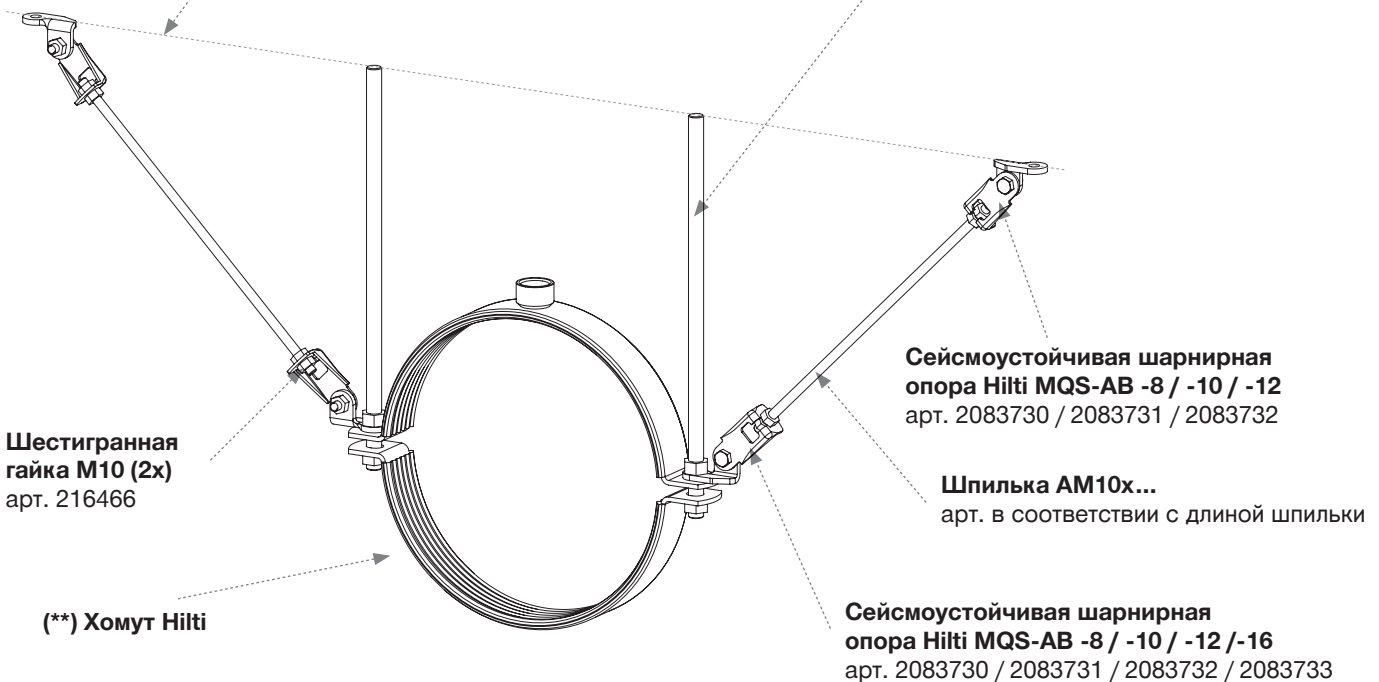
Диаметр трубы более 324мм

НАПРАВЛЕНИЕ  
СЕЙСМИЧЕСКОЙ  
НАГРУЗКИ



СМ. ПРИЛОЖЕНИЕ С ДЛЯ ПОДБОРА ЭЛЕМЕНТОВ  
КРЕПЛЕНИЯ ПОДВЕСОВ И ОТТЯЖЕК

(\*) Шпилька AM8х.../AM10х.../AM12х... /AM16х...  
арт. в соответствии с длиной шпильки



Шестигранная  
гайка M10 (2x)  
арт. 216466

(\*\*) Хомут Hilti

Сейсмостойчивая шарнирная  
опора Hilti MQS-AB -8 / -10 / -12  
арт. 2083730 / 2083731 / 2083732

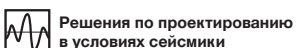
Шпилька AM10х...  
арт. в соответствии с длиной шпильки

Сейсмостойчивая шарнирная  
опора Hilti MQS-AB -8 / -10 / -12 /-16  
арт. 2083730 / 2083731 / 2083732 / 2083733

### Примечания

Расчетная нагрузка, указанная в таблицах, зависит от выполнения нескольких условий:

- (\*) используйте шпильку диаметром 10 или 12 мм; при применении шпильки диаметром 8 мм необходимо проконсультироваться со специалистами компании Hilti
- (\*\*) для подбора оптимального хомута см. приложение D
- максимальная высота от потолка до центра трубопровода: не более 800 мм
- угол крепления 45°; см. приложение А, чтобы выбрать другой вариант крепления
- подробное описание элементов крепежа - см. приложение С



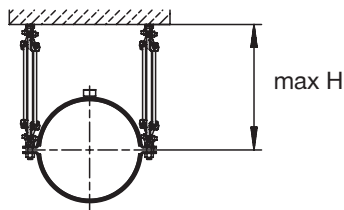
Решения по проектированию  
в условиях сейсмике

Hilti настоятельно рекомендует Заказчику обратиться в центр инженерной поддержки для подбора и расчета конструкций с применением MQS в соответствии с нормами и правилами. Hilti не несет ответственности за самостоятельное применение решений MQS. Применение продукта должно быть строго в соответствии с настоящей инструкцией по эксплуатации с учетом ограничений, указанных в приложениях, технических спецификациях и другой вспомогательной литературе. Иное использование продукта не допускается. Все права защищены. Копирование информации и чертежей запрещено, если иное не согласовано с Hilti.

# Одиночный трубопровод Продольное крепление

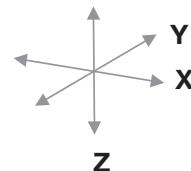
**Макс. расчетная нагрузка  
(в горизонт. плоскости  
сейсм. воздействия) в [N]**

Продольная [Y]	Поперечная [X]
- 2800 -	- 0 -



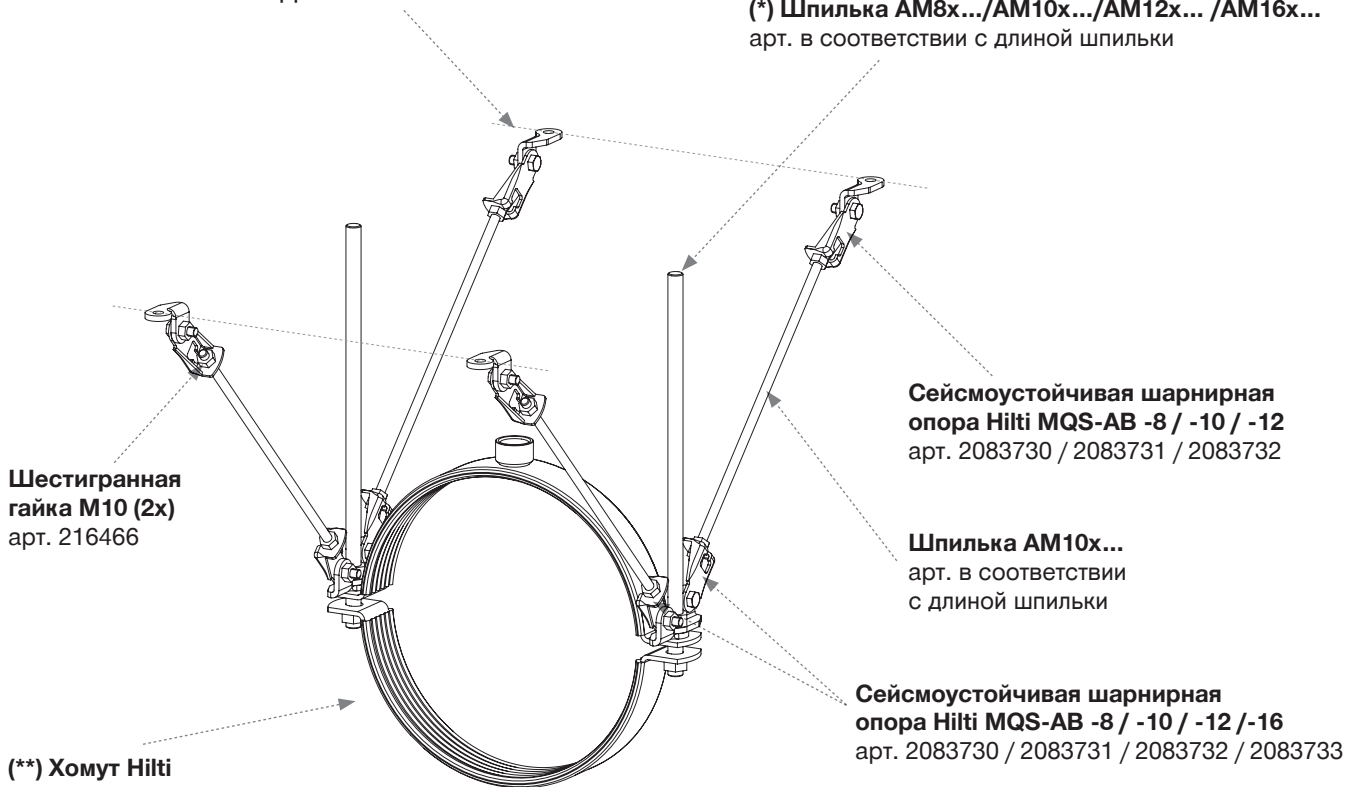
Диаметр трубы более 324мм

НАПРАВЛЕНИЕ  
СЕЙСМИЧЕСКОЙ  
НАГРУЗКИ



СМ. ПРИЛОЖЕНИЕ С ДЛЯ ПОДБОРА ЭЛЕМЕНТОВ  
КРЕПЛЕНИЯ ПОДВЕСОВ И ОТТЯЖЕК

(\*) Шпилька AM8x.../AM10x.../AM12x... /AM16x...  
арт. в соответствии с длиной шпильки



## Примечания

Расчетная нагрузка, указанная в таблицах, зависит от выполнения нескольких условий:

- (\*) используйте шпильку диаметром 10 или 12 мм; при применении шпильки диаметром 8 мм необходимо проконсультироваться со специалистами компании Hilti
- (\*\*) для подбора оптимального хомута см. приложение D
- максимальная высота от потолка до центра трубопровода: не более 800 мм
- угол крепления 45°; см. приложение A, чтобы выбрать другой вариант крепления
- подробное описание элементов крепежа - см. приложение С



Решения по проектированию  
в условиях сейсмике

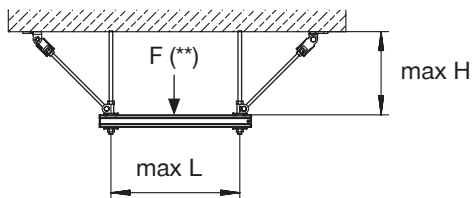
Hilti настоятельно рекомендует Заказчику обратиться в центр инженерной поддержки для подбора и расчета конструкций с применением MQS в соответствии с нормами и правилами. Hilti не несет ответственности за самостоятельное применение решений MQS. Применение продукта должно быть строго в соответствии с настоящей инструкцией по эксплуатации с учетом ограничений, указанных в приложениях, технических спецификациях и другой вспомогательной литературе. Иное использование продукта не допускается. Все права защищены. Копирование информации и чертежей запрещено, если иное не согласовано с Hilti.



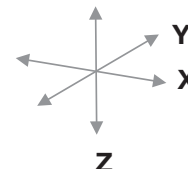
## Поперечное крепление в виде трапеции с применением шпилечных растяжек

Макс. расчетная нагрузка  
(в горизонт. плоскости  
сейсм. воздействия) в [N]

Продольная [Y]	Transversal [X]
- 0 -	- 2500 -



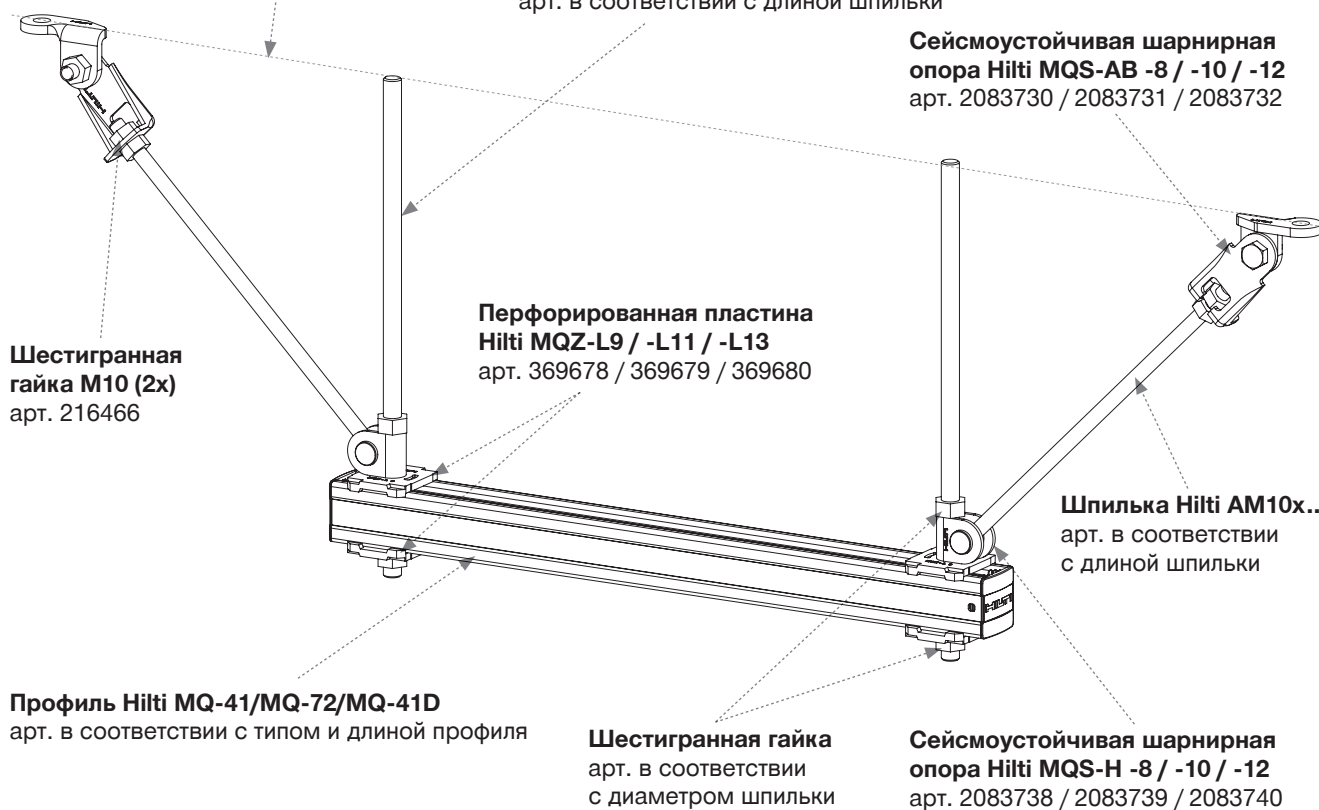
НАПРАВЛЕНИЕ  
СЕЙСМИЧЕСКОЙ  
НАГРУЗКИ



СМ. ПРИЛОЖЕНИЕ С ДЛЯ ПОДБОРА ЭЛЕМЕНТОВ  
КРЕПЛЕНИЯ ПОДВЕСОВ И ОТТЯЖЕК

(\*) Шпилька AM8x.../ AM10x.../ AM12x...  
арт. в соответствии с длиной шпильки

Сейсмоустойчивая шарнирная  
опора Hilti MQS-AB -8 / -10 / -12  
арт. 2083730 / 2083731 / 2083732



Шестигранная  
гайка M10 (2x)  
арт. 216466

Перфорированная пластина  
Hilti MQZ-L9 / -L11 / -L13  
арт. 369678 / 369679 / 369680

Шпилька Hilti AM10x...  
арт. в соответствии  
с длиной шпильки

Профиль Hilti MQ-41/MQ-72/MQ-41D  
арт. в соответствии с типом и длиной профиля

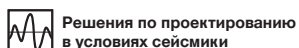
Шестигранная гайка  
арт. в соответствии  
с диаметром шпильки

Сейсмоустойчивая шарнирная  
опора Hilti MQS-H -8 / -10 / -12  
арт. 2083738 / 2083739 / 2083740

### Примечания

Расчетная нагрузка, указанная в таблицах, зависит от выполнения нескольких условий::

- (\*) используйте шпильку диаметром 10 или 12 мм; при применении шпильки диаметром 8 мм необходимо проконсультироваться со специалистами компании Hilti
- максимальная высота от потолка до верха горизонт. траверсы - не более 800 мм; макс. длина траверсы - 1600 мм
- угол крепления 45°; см. приложение А, чтобы выбрать другой вариант крепления
- подробное описание элементов крепежа - см. приложение С
- для определения возможной нагрузки - см. приложение В "Таблицы подбора" или используйте PROFIS Installation
- F(\*\*): несущую способность для частных случаев загрузки трубопроводов, кабельных трасс, см. приложение D



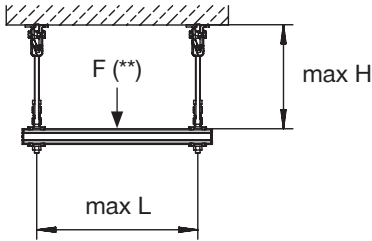
Решения по проектированию  
в условиях сейсмике

Hilti настоятельно рекомендует Заказчику обратиться в центр инженерной поддержки для подбора и расчета конструкций с применением MQS в соответствии с нормами и правилами. Hilti не несет ответственности за самостоятельное применение решений MQS. Применение продукта должно быть строго в соответствии с настоящей инструкцией по эксплуатации с учетом ограничений, указанных в приложениях, технических спецификациях и другой вспомогательной литературе. Иное использование продукта не допускается. Все права защищены. Копирование информации и чертежей запрещено, если иное не согласовано с Hilti.

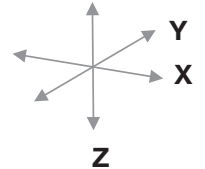
# Продольное крепление в виде трапеции с применением шпилечных растяжек

Макс. расчетная нагрузка (в горизонт. плоскости сейсм. воздействия) в [N]

Продольная [Y]	Поперечная [X]
- 2800 -	- 0 -



НАПРАВЛЕНИЕ СЕЙСМИЧЕСКОЙ НАГРУЗКИ



СМ. ПРИЛОЖЕНИЕ С ДЛЯ ПОДБОРА ЭЛЕМЕНТОВ КРЕПЛЕНИЯ ПОДВЕСОВ И ОТТЯЖЕК

(\*) Шпилька AM8x.../AM10x.../AM12x...  
арт. в соответствии с длиной шпильки

Сейсмоустойчивая шарнирная опора Hilti MQS-AB -8 / -10 / -12  
арт. 2083730 / 2083731 / 2083732

Шестигранная гайка M10 (2x)  
арт. 216466

Шпилька Hilti AM10x...  
арт. в соответствии с длиной шпильки

Шестигранная гайка  
арт. в соответствии с диаметром шпильки

Сейсмоустойчивая шарнирная опора Hilti MQS-H -8 / -10 / -12  
арт. 2083738 / 2083739 / 2083740

Шестигранная гайка  
арт. в соответствии с диаметром шпильки

Перфорированная пластина Hilti MQZ-L9 / -L11 / -L13  
арт. 369678 / 369679 / 369680

Профиль Hilti MQ-41/MQ-72/MQ-41D  
арт. в соответствии с типом и длиной профиля

## Примечания

Расчетная нагрузка, указанная в таблицах, зависит от выполнения нескольких условий::

- (\*) используйте шпильку диаметром 10 или 12 мм; при применении шпильки диаметром 8 мм необходимо проконсультироваться со специалистами компании Hilti
- максимальная высота от потолка до верха горизонт. траверсы - не более 800 мм; макс. длина траверсы - 1600 мм
- угол крепления 45°; см. приложение А, чтобы выбрать другой вариант крепления
- подробное описание элементов крепежа - см. приложение С
- для определения возможной нагрузки - см. приложение В "Таблицы подбора" или используйте PROFIS Installation
- F(\*\*): несущую способность для частных случаев загрузки трубопроводов, кабельных трасс, см. приложение D



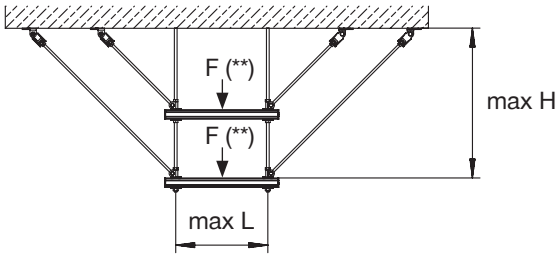
Решения по проектированию в условиях сейсмики

Hilti настоятельно рекомендует Заказчику обратиться в центр инженерной поддержки для подбора и расчета конструкций с применением MQS в соответствии с нормами и правилами. Hilti не несет ответственности за самостоятельное применение решений MQS. Применение продукта должно быть строго в соответствии с настоящей инструкцией по эксплуатации с учетом ограничений, указанных в приложениях, технических спецификациях и другой вспомогательной литературе. Иное использование продукта не допускается. Все права защищены. Копирование информации и чертежей запрещено, если иное не согласовано с Hilti.

## Продольное многоуровневое крепление в виде трапеции с применением шпилечных растяжек

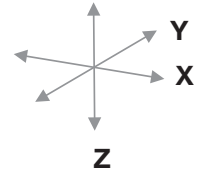
Макс. расчетная нагрузка (в горизонт. плоскости сейсм. воздействия) в [N]

Продольная [Y]	Поперечная [X]
- 0 -	- 2500 - (1)



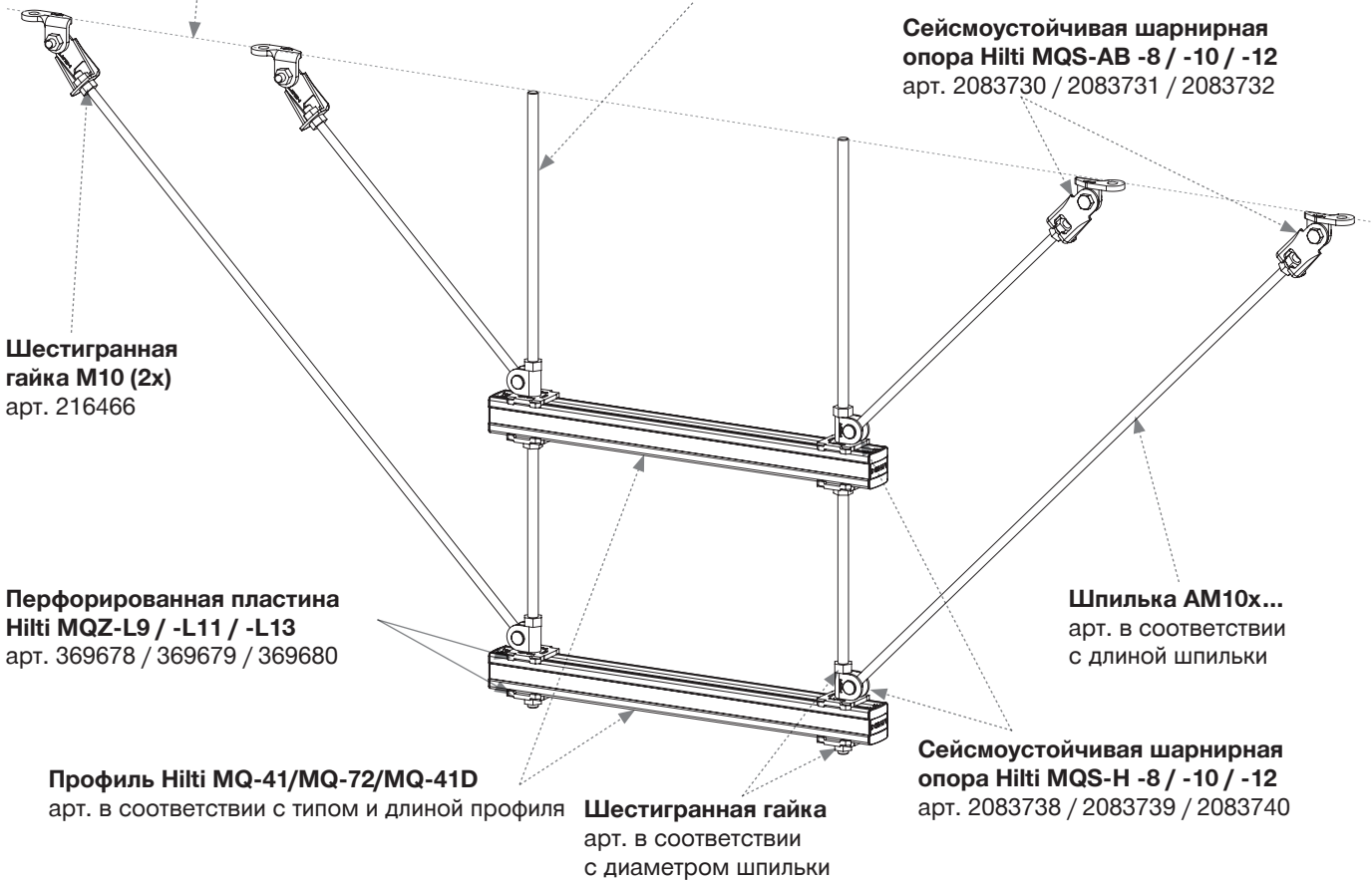
(\*) максимальная расчетная нагрузка на каждый уровень

НАПРАВЛЕНИЕ СЕЙСМИЧЕСКОЙ НАГРУЗКИ



СМ. ПРИЛОЖЕНИЕ С ДЛЯ ПОДБОРА ЭЛЕМЕНТОВ КРЕПЛЕНИЯ ПОДВЕСОВ И ОТТЯЖЕК

(\*) Шпилька AM8x.../ AM10x.../ AM12x...  
арт. в соответствии с длиной шпильки



Шестигранная гайка M10 (2x)  
арт. 216466

Перфорированная пластина Hilti MQZ-L9 / -L11 / -L13  
арт. 369678 / 369679 / 369680

Профиль Hilti MQ-41/MQ-72/MQ-41D

арт. в соответствии с типом и длиной профиля

Шестигранная гайка  
арт. в соответствии с диаметром шпильки

Сейсмоустойчивая шарнирная опора Hilti MQS-AB -8 / -10 / -12  
арт. 2083730 / 2083731 / 2083732

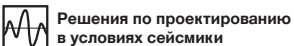
Шпилька AM10x...  
арт. в соответствии с длиной шпильки

Сейсмоустойчивая шарнирная опора Hilti MQS-H -8 / -10 / -12  
арт. 2083738 / 2083739 / 2083740

### Примечания

Расчетная нагрузка, указанная в таблицах, зависит от выполнения нескольких условий::

- (\*) используйте шпильку диаметром 10 или 12 мм; при применении шпильки диаметром 8 мм необходимо проконсультироваться со специалистами компании Hilti
- максимальная высота от потолка до верха горизонт. траверсы - не более 800 мм; макс. длина траверсы - 1600 мм
- угол крепления 45°; см. приложение А, чтобы выбрать другой вариант крепления
- подробное описание элементов крепежа - см. приложение С
- для определения возможной нагрузки - см. приложение В "Таблицы подбора" или используйте PROFIS Installation
- F(\*\*): несущую способность для частных случаев загрузки трубопроводов, кабельных трасс, см. приложение D



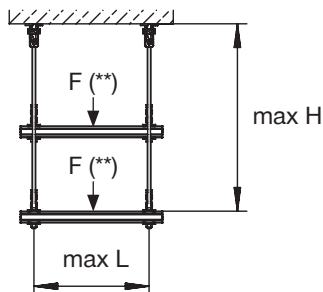
Решения по проектированию в условиях сейсмике

Hilti настоятельно рекомендует Заказчику обратиться в центр инженерной поддержки для подбора и расчета конструкций с применением MQS в соответствии с нормами и правилами. Hilti не несет ответственности за самостоятельное применение решений MQS. Применение продукта должно быть строго в соответствии с настоящей инструкцией по эксплуатации с учетом ограничений, указанных в приложениях, технических спецификациях и другой вспомогательной литературе. Иное использование продукта не допускается. Все права защищены. Копирование информации и чертежей запрещено, если иное не согласовано с Hilti.

## Продольное многоуровневое крепление в виде трапеции с применением шпилечных растяжек

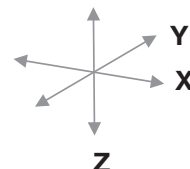
Макс. расчетная нагрузка (в горизонт. плоскости сейсм. воздействия) в [N]

Продольная [Y]	Поперечная [X]
- 2800 - (1)	- 0 -



(\*) максимальная расчетная нагрузка на каждый уровень

НАПРАВЛЕНИЕ СЕЙСМИЧЕСКОЙ НАГРУЗКИ



СМ. ПРИЛОЖЕНИЕ С ДЛЯ ПОДБОРА ЭЛЕМЕНТОВ КРЕПЛЕНИЯ ПОДВЕСОВ И ОТТЯЖЕК

(\*) Шпилька AM8x... / AM10x... / AM12x...  
арт. в соответствии с длиной шпильки

Сейсмоустойчивая шарнирная опора Hilti MQS-AB -8 / -10 / -12  
арт. 2083730 / 2083731 / 2083732

Шестигранная гайка M10 (2x)  
арт. 216466

Шпилька AM10x...  
арт. в соответствии с длиной шпильки

Шестигранная гайка  
арт. в соответствии с диаметром шпильки

Сейсмоустойчивая шарнирная опора Hilti MQS-H -8 / -10 / -12  
арт. 2083738 / 2083739 / 2083740

Перфорированная пластина Hilti MQZ-L9 / -L11 / -L13  
арт. 369678 / 369679 / 369680

Профиль Hilti MQ-41/MQ-72/MQ-41D  
арт. в соответствии с типом и длиной профиля

Шестигранная гайка  
арт. в соответствии с диаметром шпильки

### Примечания

Расчетная нагрузка, указанная в таблицах, зависит от выполнения нескольких условий::

- (\*) используйте шпильку диаметром 10 или 12 мм; при применении шпильки диаметром 8 мм необходимо проконсультироваться со специалистами компании Hilti
- максимальная высота от потолка до верха горизонт. траверсы - не более 800 мм; макс. длина траверсы - 1600 мм
- угол крепления 45°; см. приложение А, чтобы выбрать другой вариант крепления
- подробное описание элементов крепежа - см. приложение С
- для определения возможной нагрузки - см. приложение В "Таблицы подбора" или используйте PROFIS Installation
- F(\*\*): несущую способность для частных случаев загрузки трубопроводов, кабельных трасс, см. приложение D



Решения по проектированию в условиях сейсмике

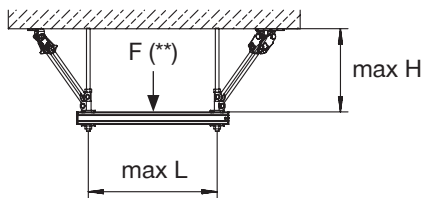
Hilti настоятельно рекомендует Заказчику обратиться в центр инженерной поддержки для подбора и расчета конструкций с применением MQS в соответствии с нормами и правилами. Hilti не несет ответственности за самостоятельное применение решений MQS. Применение продукта должно быть строго в соответствии с настоящей инструкцией по эксплуатации с учетом ограничений, указанных в приложениях, технических спецификациях и другой вспомогательной литературе. Иное использование продукта не допускается. Все права защищены. Копирование информации и чертежей запрещено, если иное не согласовано с Hilti.

## Комбинированное крепление в виде трапеции с применением шпилечных растяжек

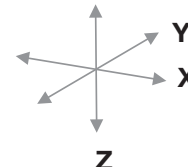
Макс. расчетная нагрузка  
(в горизонт. плоскости  
сейсм. воздействия) в [N]

Продольная [Y]	Поперечная [X]
----------------	----------------

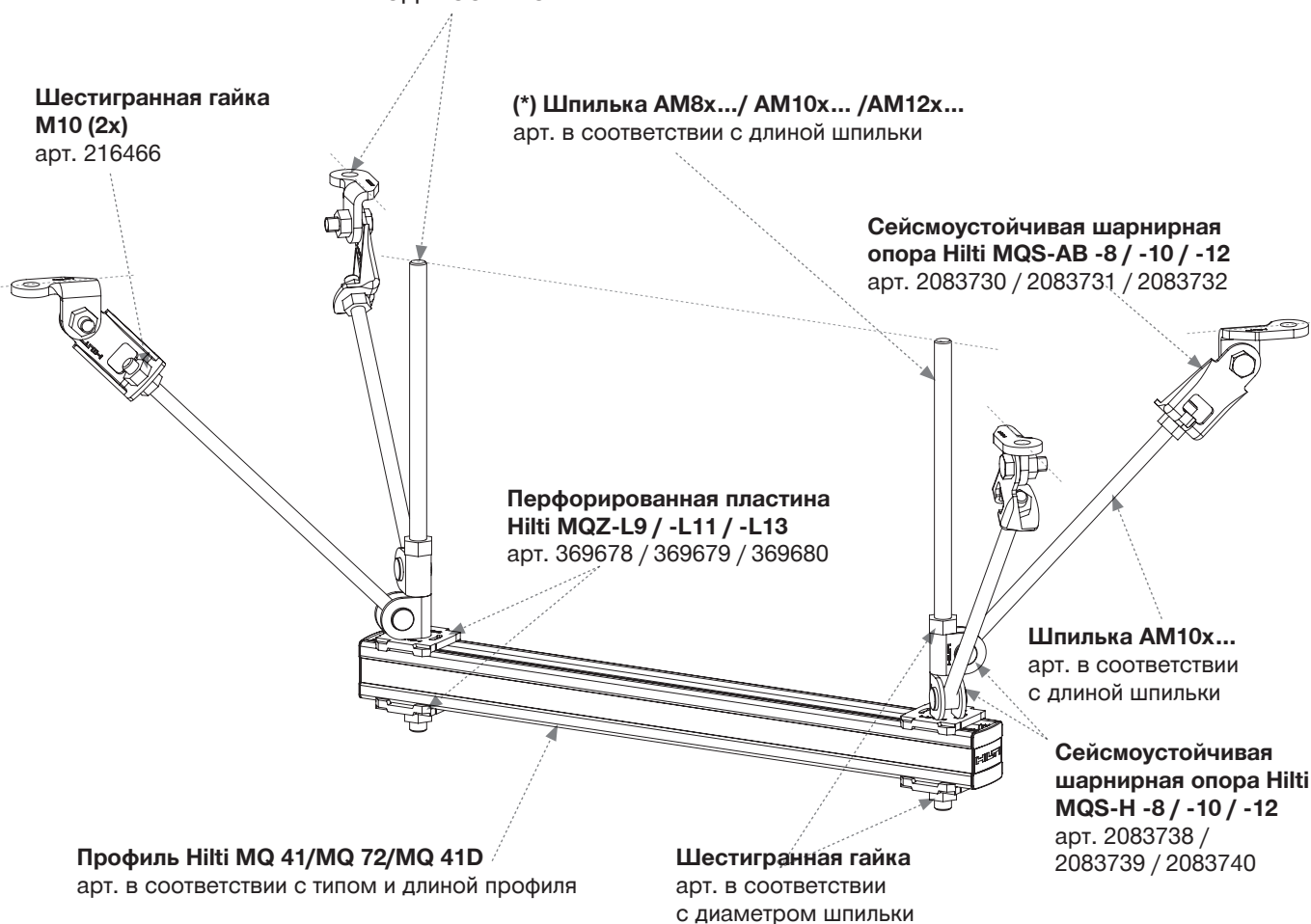
Необходим расчет в PROFIS



НАПРАВЛЕНИЕ  
СЕЙСМИЧЕСКОЙ  
НАГРУЗКИ



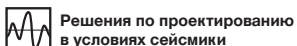
СМ. ПРИЛОЖЕНИЕ С ДЛЯ ПОДБОРА ЭЛЕМЕНТОВ  
КРЕПЛЕНИЯ ПОДВЕСОВ И ОТТЯЖЕК



### Примечания

Расчетная нагрузка, указанная в таблицах, зависит от выполнения нескольких условий::

- (\*) используйте шпильку диаметром 10 или 12 мм; при применении шпильки диаметром 8 мм необходимо проконсультироваться со специалистами компании Hilti
- максимальная высота от потолка до верха горизонт. траверсы - не более 800 мм; макс. длина траверсы - 1600 мм
- угол крепления 45°; см. приложение А, чтобы выбрать другой вариант крепления
- подробное описание элементов крепежа - см. приложение С
- для определения возможной нагрузки - см. приложение В "Таблицы подбора" или используйте PROFIS Installation
- F(\*\*): несущую способность для частных случаев загрузки трубопроводов, кабельных трасс, см. приложение D



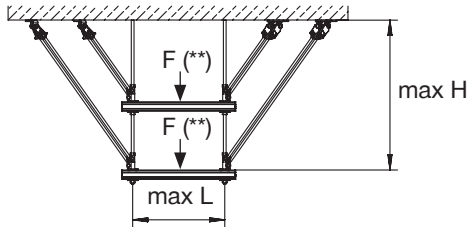
Решения по проектированию  
в условиях сейсмике

Hilti настоятельно рекомендует Заказчику обратиться в центр инженерной поддержки для подбора и расчета конструкций с применением MQS в соответствии с нормами и правилами. Hilti не несет ответственности за самостоятельное применение решений MQS. Применение продукта должно быть строго в соответствии с настоящей инструкцией по эксплуатации с учетом ограничений, указанных в приложениях, технических спецификациях и другой вспомогательной литературе. Иное использование продукта не допускается. Все права защищены. Копирование информации и чертежей запрещено, если иное не согласовано с Hilti.

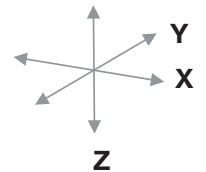
# Комбинированное многоуровневое крепление в виде трапеции с применением шпилечных растяжек

Макс. расчетная нагрузка (в горизонт. плоскости сейсм. воздействия) в [N]

Продольная [Y]	Поперечная [X]
Необходим расчет в PROFIS	



НАПРАВЛЕНИЕ СЕЙСМИЧЕСКОЙ НАГРУЗКИ



СМ. ПРИЛОЖЕНИЕ С ДЛЯ ПОДБОРА ЭЛЕМЕНТОВ КРЕПЛЕНИЯ ПОДВЕСОВ И ОТТЯЖЕК

**Сейсмоустойчивая шарнирная опора Hilti MQS-AB -8 / -10 / -12**  
арт. 2083730 / 2083731 / 2083732

(\*) Шпилька AM8x... / AM10x... / AM12x...  
арт. в соответствии с длиной шпильки

**Шестигранная гайка M10 (2x)**  
арт. 216466

**Шестигранная гайка**  
арт. в соответствии с диаметром шпильки

**Перфорированная пластина Hilti MQZ-L9 / -L11 / -L13**  
арт. 369678 / 369679 / 369680

**Профиль Hilti MQ 41/MQ 72/MQ 41D**  
арт. в соответствии с типом и длиной профиля

**Шпилька AM10x...**  
арт. в соответствии с длиной шпильки

**Сейсмоустойчивая шарнирная опора Hilti MQS-H -8 / -10 / -12**  
арт. 2083738 / 2083739 / 2083740

**Шестигранная гайка**  
арт. в соответствии с диаметром шпильки

## Примечания

Расчетная нагрузка, указанная в таблицах, зависит от выполнения нескольких условий::

- (\*) используйте шпильку диаметром 10 или 12 мм; при применении шпильки диаметром 8 мм необходимо проконсультироваться со специалистами компании Hilti
- максимальная высота от потолка до верха горизонт. траверсы - не более 800 мм; макс. длина траверсы - 1600 мм
- угол крепления 45°; см. приложение А, чтобы выбрать другой вариант крепления
- подробное описание элементов крепежа - см. приложение С
- для определения возможной нагрузки - см. приложение В "Таблицы подбора" или используйте PROFIS Installation
- F(\*\*): несущую способность для частных случаев загрузки трубопроводов, кабельных трасс, см. приложение D



Решения по проектированию в условиях сейсмике

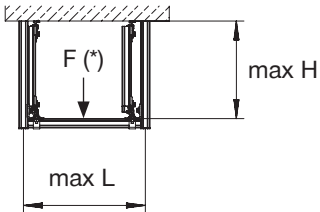
Hilti настоятельно рекомендует Заказчику обратиться в центр инженерной поддержки для подбора и расчета конструкций с применением MQS в соответствии с нормами и правилами. Hilti не несет ответственности за самостоятельное применение решений MQS. Применение продукта должно быть строго в соответствии с настоящей инструкцией по эксплуатации с учетом ограничений, указанных в приложениях, технических спецификациях и другой вспомогательной литературе. Иное использование продукта не допускается. Все права защищены. Копирование информации и чертежей запрещено, если иное не согласовано с Hilti.

## Жесткое продольное крепление в виде трапеции с использованием монтажных профилей

Макс. расчетная нагрузка  
(в горизонт. плоскости  
сейсм. воздействия) в [N]

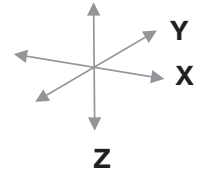
Продольная [Y]      Поперечная [X]

См. Приложение E - Таблицы подбора



СМ. ПРИЛОЖЕНИЕ С ДЛЯ ПОДБОРА ЭЛЕМЕНТОВ  
КРЕПЛЕНИЯ ПОДВЕСОВ И ОТТЯЖЕК

НАПРАВЛЕНИЕ  
СЕЙСМИЧЕСКОЙ  
НАГРУЗКИ



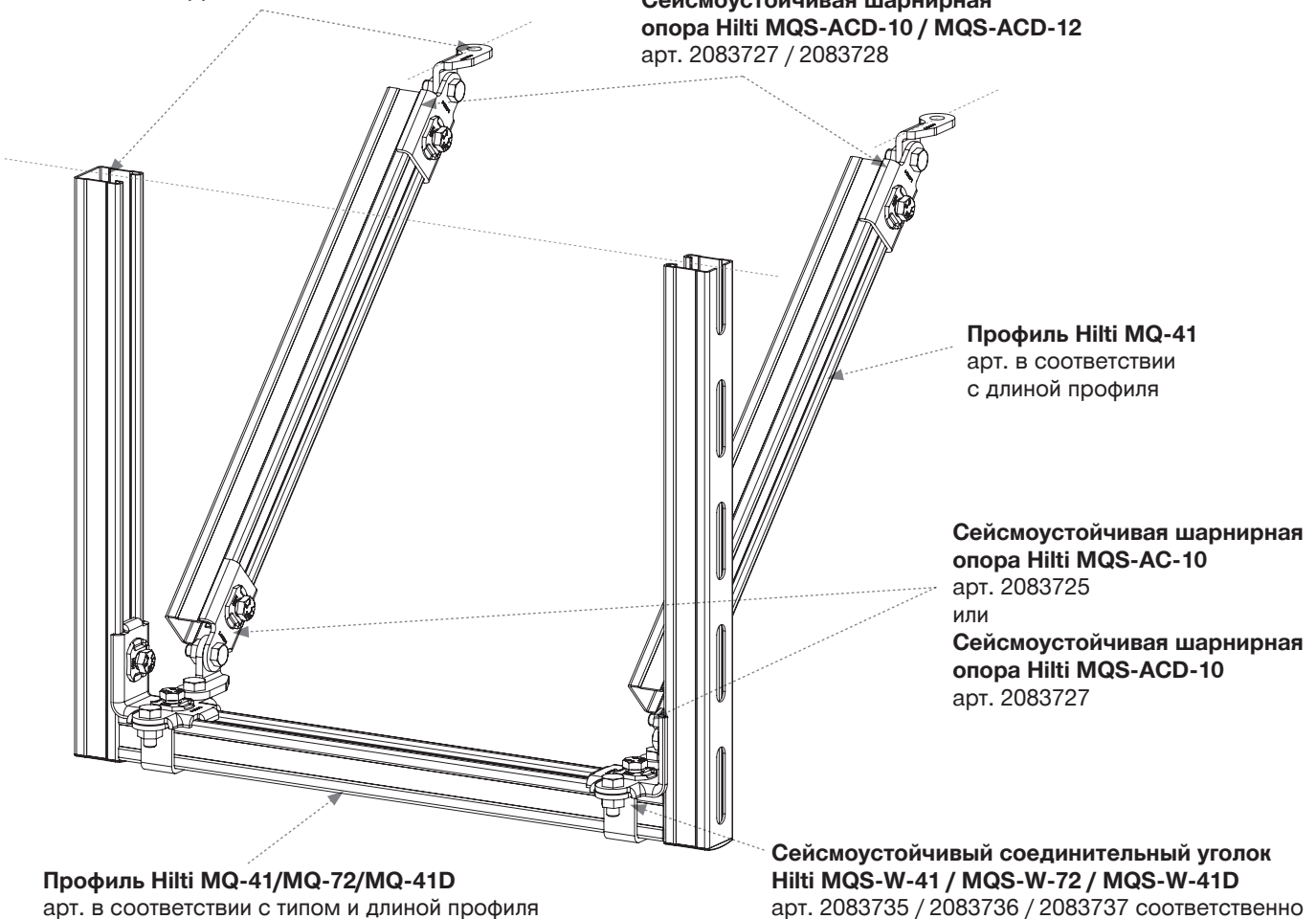
**Сейсмоустойчивая шарнирная  
опора Hilti MQS-AC-10 / MQS-AC-12**

арт. 2083725 / 2083726

или

**Сейсмоустойчивая шарнирная  
опора Hilti MQS-ACD-10 / MQS-ACD-12**

арт. 2083727 / 2083728



**Профиль Hilti MQ-41**

арт. в соответствии  
с длиной профиля

**Сейсмоустойчивая шарнирная  
опора Hilti MQS-AC-10**

арт. 2083725

или

**Сейсмоустойчивая шарнирная  
опора Hilti MQS-ACD-10**

арт. 2083727

**Профиль Hilti MQ-41/MQ-72/MQ-41D**

арт. в соответствии с типом и длиной профиля

**Сейсмоустойчивый соединительный уголок**

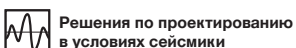
**Hilti MQS-W-41 / MQS-W-72 / MQS-W-41D**

арт. 2083735 / 2083736 / 2083737 соответственно

### Примечания

Расчетная нагрузка, указанная в таблицах, зависит от выполнения нескольких условий::

- (\*) используйте шпильку диаметром 10 или 12 мм; при применении шпильки диаметром 8 мм необходимо проконсультироваться со специалистами компании Hilti
- максимальная высота от потолка до верха горизонт. траверсы - не более 800 мм; макс. длина траверсы - 1600 мм
- угол крепления 45°; см. приложение A, чтобы выбрать другой вариант крепления
- подробное описание элементов крепежа - см. приложение C
- для определения возможной нагрузки - см. приложение B "Таблицы подбора" или используйте PROFIS Installation
- F(\*\*): несущую способность для частных случаев загрузки трубопроводов, кабельных трасс, см. приложение D



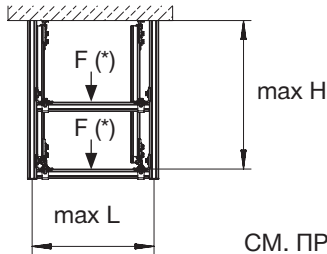
Решения по проектированию  
в условиях сейсмике

Hilti настоятельно рекомендует Заказчику обратиться в центр инженерной поддержки для подбора и расчета конструкций с применением MQS в соответствии с нормами и правилами. Hilti не несет ответственности за самостоятельное применение решений MQS. Применение продукта должно быть строго в соответствии с настоящей инструкцией по эксплуатации с учетом ограничений, указанных в приложениях, технических спецификациях и другой вспомогательной литературе. Иное использование продукта не допускается. Все права защищены. Копирование информации и чертежей запрещено, если иное не согласовано с Hilti.

# Жесткое продольное многоуровневое крепление в виде трапеции с использованием монтажных профилей

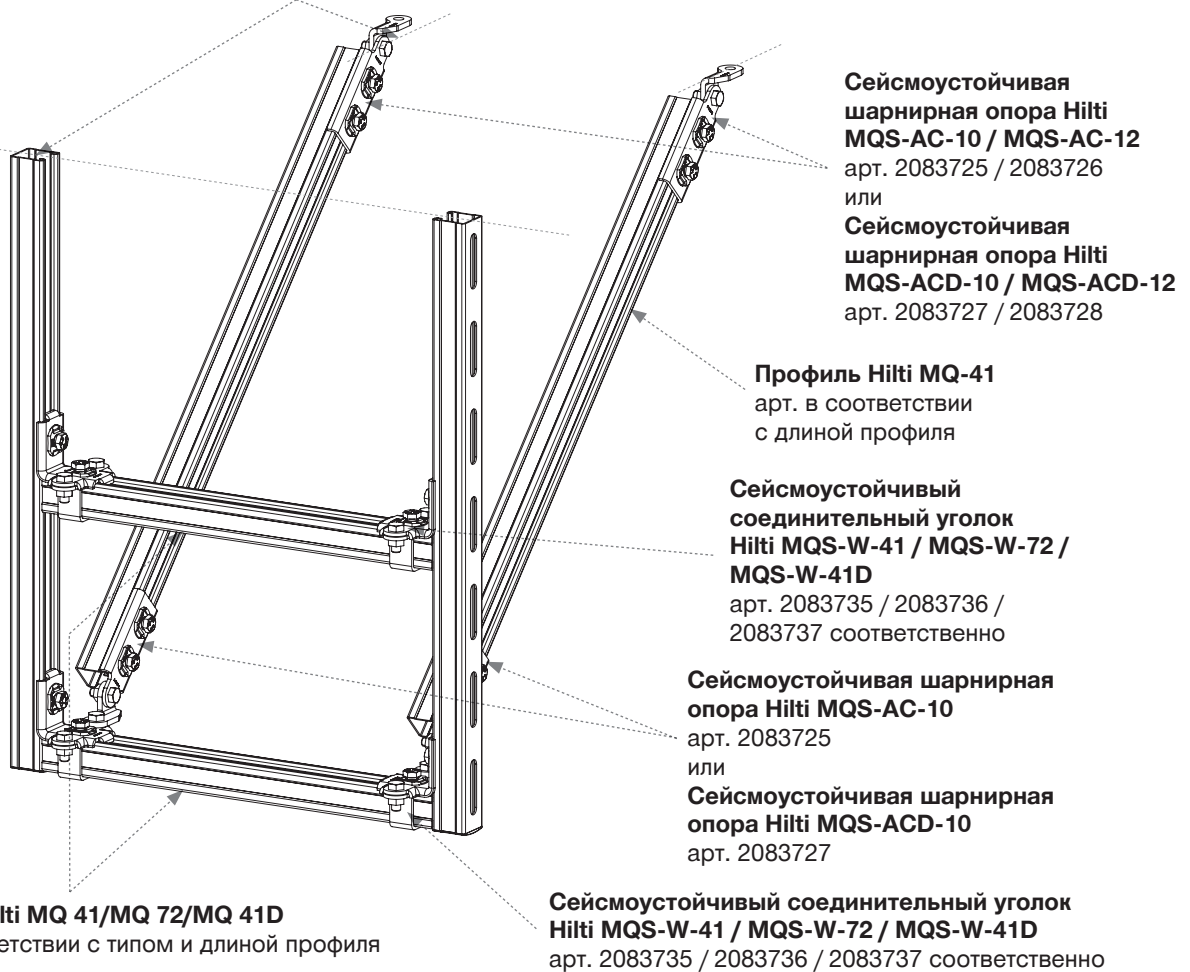
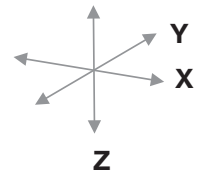
**Макс. расчетная нагрузка (в горизонт. плоскости сейсм. воздействия) в [N]**

Продольная [Y]	Поперечная [X]
Необходим расчет в PROFIS	



СМ. ПРИЛОЖЕНИЕ С ДЛЯ ПОДБОРА ЭЛЕМЕНТОВ КРЕПЛЕНИЯ ПОДВЕСОВ И ОТТЯЖЕК

НАПРАВЛЕНИЕ СЕЙСМИЧЕСКОЙ НАГРУЗКИ



## Примечания

Расчетная нагрузка, указанная в таблицах, зависит от выполнения нескольких условий::

- (\*) используйте шпильку диаметром 10 или 12 мм; при применении шпильки диаметром 8 мм необходимо проконсультироваться со специалистами компании Hilti
- максимальная высота от потолка до верха горизонт. траверсы - не более 800 мм; макс. длина траверсы - 1600 мм
- угол крепления 45°; см. приложение А, чтобы выбрать другой вариант крепления
- подробное описание элементов крепежа - см. приложение С
- для определения возможной нагрузки - см. приложение В "Таблицы подбора" или используйте PROFIS Installation
- F(\*\*): несущую способность для частных случаев загрузки трубопроводов, кабельных трасс, см. приложение D



Решения по проектированию в условиях сейсмике

Hilti настоятельно рекомендует Заказчику обратиться в центр инженерной поддержки для подбора и расчета конструкций с применением MQS в соответствии с нормами и правилами. Hilti не несет ответственности за самостоятельное применение решений MQS. Применение продукта должно быть строго в соответствии с настоящей инструкцией по эксплуатации с учетом ограничений, указанных в приложениях, технических спецификациях и другой вспомогательной литературе. Иное использование продукта не допускается. Все права защищены. Копирование информации и чертежей запрещено, если иное не согласовано с Hilti.

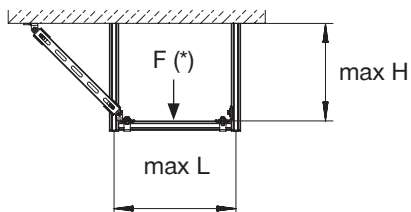


## Жесткое поперечное крепление в виде трапеции с использованием монтажных профилей

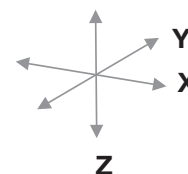
Макс. расчетная нагрузка  
(в горизонт. плоскости  
сейсм. воздействия) в [N]

Продольная [Y]    Поперечная [X]

См. Приложение E - Таблицы подбора



НАПРАВЛЕНИЕ  
СЕЙСМИЧЕСКОЙ  
НАГРУЗКИ



Сейсмоустойчивая шарнирная  
опора Hilti MQS-AC-10 / MQS-AC-12

арт. 2083725 / 2083726

или

Сейсмоустойчивая шарнирная  
опора Hilti MQS-ACD-10 / MQS-ACD-12

арт. 2083727 / 2083728

СМ. ПРИЛОЖЕНИЕ С ДЛЯ ПОДБОРА ЭЛЕМЕНТОВ  
КРЕПЛЕНИЯ ПОДВЕСОВ И ОТТЯЖЕК

Профиль Hilti MQ-41

арт. в соответствии  
с длиной профиля

Профиль Hilti MQ-41/MQ-72/MQ-41D

арт. в соответствии с типом и длиной профиля

Сейсмоустойчивая шарнирная  
опора Hilti MQS-AC-10

арт. 2083725

или

Сейсмоустойчивая шарнирная  
опора Hilti MQS-ACD-10

арт. 2083727

Сейсмоустойчивый соединительный уголок

Hilti MQS-W-41 / MQS-W-72 / MQS-W-41D

арт. 2083735 / 2083736 / 2083737 соответственно

### Примечания

Расчетная нагрузка, указанная в таблицах, зависит от выполнения нескольких условий::

- (\*) используйте шпильку диаметром 10 или 12 мм; при применении шпильки диаметром 8 мм необходимо проконсультироваться со специалистами компании Hilti
- максимальная высота от потолка до верха горизонт. траверсы - не более 800 мм; макс. длина траверсы - 1600 мм
- угол крепления 45°; см. приложение A, чтобы выбрать другой вариант крепления
- подробное описание элементов крепежа - см. приложение C
- для определения возможной нагрузки - см. приложение B "Таблицы подбора" или используйте PROFIS Installation
- F(\*\*): несущую способность для частных случаев загрузки трубопроводов, кабельных трасс, см. приложение D



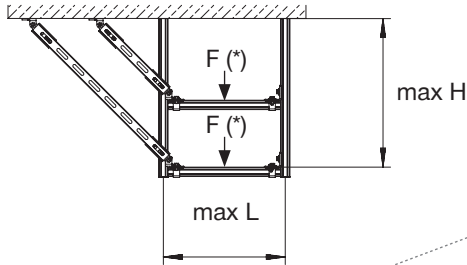
Решения по проектированию  
в условиях сейсмичности

Hilti настоятельно рекомендует Заказчику обратиться в центр инженерной поддержки для подбора и расчета конструкций с применением MQS в соответствии с нормами и правилами. Hilti не несет ответственности за самостоятельное применение решений MQS. Применение продукта должно быть строго в соответствии с настоящей инструкцией по эксплуатации с учетом ограничений, указанных в приложениях, технических спецификациях и другой вспомогательной литературе. Иное использование продукта не допускается. Все права защищены. Копирование информации и чертежей запрещено, если иное не согласовано с Hilti.

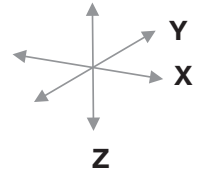
# Жесткое поперечное многоуровневое крепление в виде трапеции с использованием монтажных профилей

**Макс. расчетная нагрузка (в горизонт. плоскости сейсм. воздействия) в [N]**

Продольная [Y]	Поперечная [X]
Необходим расчет в PROFIS	



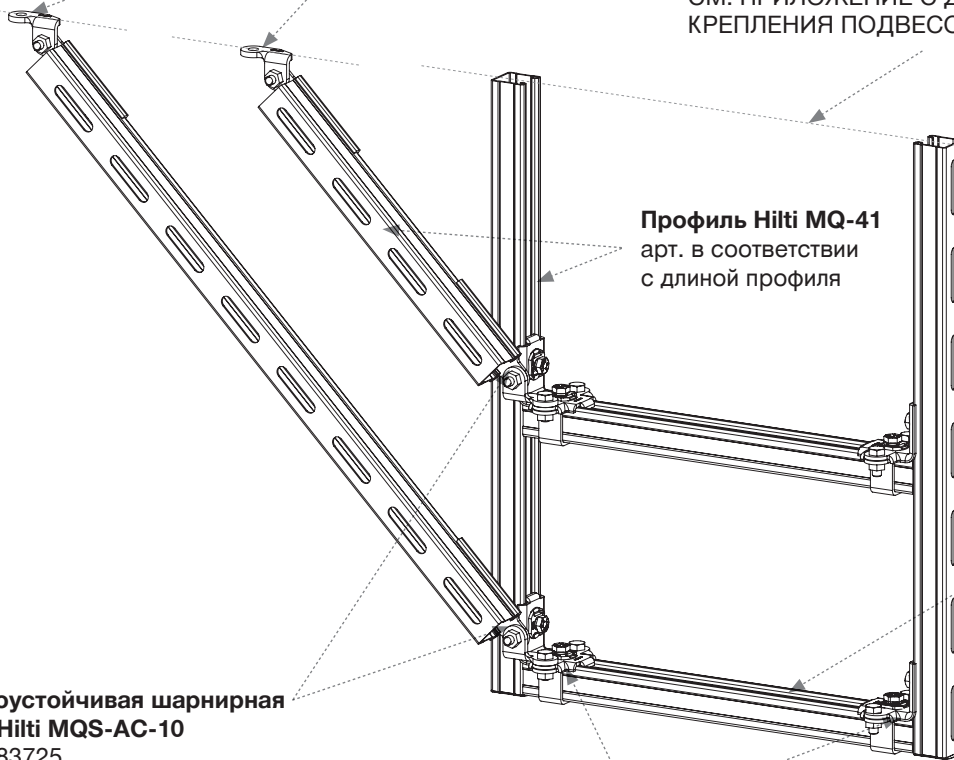
НАПРАВЛЕНИЕ СЕЙСМИЧЕСКОЙ НАГРУЗКИ



**Сейсмоустойчивая шарнирная опора Hilti MQS-AC-10 / MQS-AC-12**  
арт. 2083725 / 2083726

или  
**Сейсмоустойчивая шарнирная опора Hilti MQS-ACD-10 / MQS-ACD-12**  
арт. 2083727 / 2083728

СМ. ПРИЛОЖЕНИЕ С ДЛЯ ПОДБОРА ЭЛЕМЕНТОВ КРЕПЛЕНИЯ ПОДВЕСОВ И ОТТЯЖЕК



**Профиль Hilti MQ-41**  
арт. в соответствии с длиной профиля

**Профиль Hilti MQ-41/MQ-72/MQ-41D**  
арт. в соответствии с типом и длиной профиля

**Сейсмоустойчивая шарнирная опора Hilti MQS-AC-10**

арт. 2083725

или

**Сейсмоустойчивая шарнирная опора Hilti MQS-ACD-10**

арт. 2083727

**Сейсмоустойчивый соединительный уголок Hilti MQS-W-41 / MQS-W-72 / MQS-W-41D**

арт. 2083735 / 2083736 / 2083737 соответственно

## Примечания

Расчетная нагрузка, указанная в таблицах, зависит от выполнения нескольких условий::

- (\*) используйте шпильку диаметром 10 или 12 мм; при применении шпильки диаметром 8 мм необходимо проконсультироваться со специалистами компании Hilti
- максимальная высота от потолка до верха горизонт. траверсы - не более 800 мм; макс. длина траверсы - 1600 мм
- угол крепления 45°; см. приложение А, чтобы выбрать другой вариант крепления
- подробное описание элементов крепежа - см. приложение С
- для определения возможной нагрузки - см. приложение В "Таблицы подбора" или используйте PROFIS Installation
- F(\*\*): несущую способность для частных случаев загрузки трубопроводов, кабельных трасс, см. приложение D



Решения по проектированию в условиях сейсмике

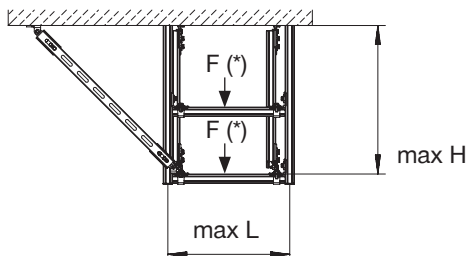
Hilti настоятельно рекомендует Заказчику обратиться в центр инженерной поддержки для подбора и расчета конструкций с применением MQS в соответствии с нормами и правилами. Hilti не несет ответственности за самостоятельное применение решений MQS. Применение продукта должно быть строго в соответствии с настоящей инструкцией по эксплуатации с учетом ограничений, указанных в приложениях, технических спецификациях и другой вспомогательной литературе. Иное использование продукта не допускается. Все права защищены. Копирование информации и чертежей запрещено, если иное не согласовано с Hilti.

## Жесткое комбинированное крепление в виде трапеции с использованием монтажных профилей

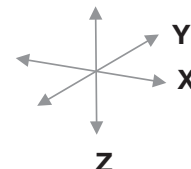
Макс. расчетная нагрузка  
(в горизонт. плоскости  
сейсм. воздействия) в [N]

Продольная [Y]      Поперечная [X]

См. Приложение E - Таблицы подбора



НАПРАВЛЕНИЕ  
СЕЙСМИЧЕСКОЙ  
НАГРУЗКИ



СМ. ПРИЛОЖЕНИЕ С ДЛЯ ПОДБОРА ЭЛЕМЕНТОВ  
КРЕПЛЕНИЯ ПОДВЕСОВ И ОТТЯЖЕК

Сейсмоустойчивая шарнирная  
опора Hilti MQS-AC-10 / MQS-AC-12  
арт. 2083725 / 2083726  
или

Сейсмоустойчивая шарнирная  
опора Hilti MQS-ACD-10 / MQS-ACD-12  
арт. 2083727 / 2083728

Профиль Hilti MQ-41  
арт. в соответствии  
с длиной профиля

Сейсмоустойчивая шарнирная  
опора Hilti MQS-AC-10  
арт. 2083725  
или  
Сейсмоустойчивая шарнирная  
опора Hilti MQS-ACD-10  
арт. 2083727

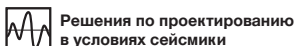
Сейсмоустойчивый соединительный уголок  
Hilti MQS-W-41 / MQS-W-72 / MQS-W-41D  
арт. 2083735 / 2083736 / 2083737 соответственно

Профиль Hilti MQ-41/  
MQ-72/MQ-41D  
арт. в соответствии  
с типом и длиной  
профиля

### Примечания

Расчетная нагрузка, указанная в таблицах, зависит от выполнения нескольких условий::

- (\*) используйте шпильку диаметром 10 или 12 мм; при применении шпильки диаметром 8 мм необходимо проконсультироваться со специалистами компании Hilti
- максимальная высота от потолка до верха горизонт. траверсы - не более 800 мм; макс. длина траверсы - 1600 мм
- угол крепления 45°; см. приложение A, чтобы выбрать другой вариант крепления
- подробное описание элементов крепежа - см. приложение C
- для определения возможной нагрузки - см. приложение B "Таблицы подбора" или используйте PROFIS Installation
- F(\*\*): несущую способность для частных случаев загрузки трубопроводов, кабельных трасс, см. приложение D



Решения по проектированию  
в условиях сейсмике

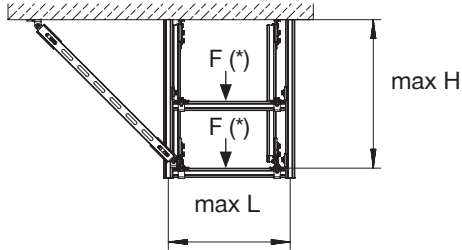
Hilti настоятельно рекомендует Заказчику обратиться в центр инженерной поддержки для подбора и расчета конструкций с применением MQS в соответствии с нормами и правилами. Hilti не несет ответственности за самостоятельное применение решений MQS. Применение продукта должно быть строго в соответствии с настоящей инструкцией по эксплуатации с учетом ограничений, указанных в приложениях, технических спецификациях и другой вспомогательной литературе. Иное использование продукта не допускается. Все права защищены. Копирование информации и чертежей запрещено, если иное не согласовано с Hilti.

## Жесткое комбинированное многоуровневое крепление в виде трапеции с использованием монтажных профилей

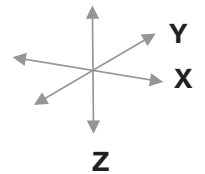
Макс. расчетная нагрузка (в горизонт. плоскости сейсм. воздействия) в [N]

Продольная [Y]	Поперечная [X]
----------------	----------------

Необходим расчет в PROFIS



НАПРАВЛЕНИЕ СЕЙСМИЧЕСКОЙ НАГРУЗКИ



Сейсмоустойчивая шарнирная опора Hilti MQS-AC-10 / MQS-AC-12  
арт. 2083725 / 2083726

или  
Сейсмоустойчивая шарнирная опора Hilti MQS-ACD-10 / MQS-ACD-12  
арт. 2083727 / 2083728

СМ. ПРИЛОЖЕНИЕ С ДЛЯ ПОДБОРА ЭЛЕМЕНТОВ КРЕПЛЕНИЯ ПОДВЕСОВ И ОТТЯЖЕК

Профиль Hilti MQ-41  
арт. в соответствии с длиной профиля

Сейсмоустойчивый соединительный уголок Hilti MQS-W-41 / MQS-W-72 / MQS-W-41D  
арт. 2083735 / 2083736 / 2083737

Профиль Hilti MQ-41/ MQ-72/MQ-41D  
арт. в соответствии с типом и длиной профиля

Сейсмоустойчивая шарнирная опора Hilti MQS-AC-10  
арт. 2083725  
или  
Сейсмоустойчивая шарнирная опора Hilti MQS-ACD-10  
арт. 2083727

Сейсмоустойчивый соединительный уголок Hilti MQS-W-41 / MQS-W-72 / MQS-W-41D  
арт. 2083735 / 2083736 / 2083737 соответственно

### Примечания

Расчетная нагрузка, указанная в таблицах, зависит от выполнения нескольких условий::

- (\*) используйте шпильку диаметром 10 или 12 мм; при применении шпильки диаметром 8 мм необходимо проконсультироваться со специалистами компании Hilti
- максимальная высота от потолка до верха горизонт. траверсы - не более 800 мм; макс. длина траверсы - 1600 мм
- угол крепления 45°; см. приложение А, чтобы выбрать другой вариант крепления
- подробное описание элементов крепежа - см. приложение С
- для определения возможной нагрузки - см. приложение В "Таблицы подбора" или используйте PROFIS Installation
- F(\*\*): несущую способность для частных случаев загрузки трубопроводов, кабельных трасс, см. приложение D



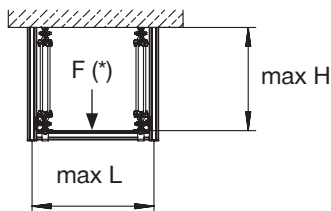
Решения по проектированию в условиях сейсмике

Hilti настоятельно рекомендует Заказчику обратиться в центр инженерной поддержки для подбора и расчета конструкций с применением MQS в соответствии с нормами и правилами. Hilti не несет ответственности за самостоятельное применение решений MQS. Применение продукта должно быть строго в соответствии с настоящей инструкцией по эксплуатации с учетом ограничений, указанных в приложениях, технических спецификациях и другой вспомогательной литературе. Иное использование продукта не допускается. Все права защищены. Копирование информации и чертежей запрещено, если иное не согласовано с Hilti.

## Продольное крепление в виде трапеции с использованием монтажных профилей и шпилечных растяжек

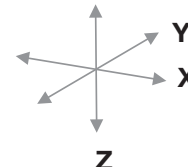
Макс. расчетная нагрузка  
(в горизонт. плоскости  
сейсм. воздействия) в [N]

Продольная [Y]	Поперечная [X]
- 2800 -	- 0 -



СМ. ПРИЛОЖЕНИЕ С ДЛЯ ПОДБОРА ЭЛЕМЕНТОВ  
КРЕПЛЕНИЯ ПОДВЕСОВ И ОТТЯЖЕК

НАПРАВЛЕНИЕ  
СЕЙСМИЧЕСКОЙ  
НАГРУЗКИ



Сейсмостойчивая  
шарнирная опора  
Hilti MQS-AB -8 / -10 / -12  
арт. 2083730 /  
2083731 / 2083732

Шестигранная  
гайка M10 (2x)  
арт. 216466

Шпилька AM10x...  
арт. в соответствии с  
длиной шпильки

Профиль Hilti MQ-41  
арт. в соответствии  
с длиной профиля

Сейсмостойчивый  
соединительный уголок Hilti  
MQS-W-41 / MQS-W-72 /  
MQS-W-41D  
арт. 2083735 / 2083736 / 2083737  
соответственно

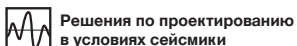
Channel Hilti MQ-41/MQ-72/MQ-41D  
арт. в соответствии с типом и длиной профиля

Сейсмостойчивая шарнирная  
опора Hilti MQS-AB -10  
арт. 2083731

### Примечания

Расчетная нагрузка, указанная в таблицах, зависит от выполнения нескольких условий::

- (\*) используйте шпильку диаметром 10 или 12 мм; при применении шпильки диаметром 8 мм необходимо проконсультироваться со специалистами компании Hilti
- максимальная высота от потолка до верха горизонт. траверсы - не более 800 мм; макс. длина траверсы - 1600 мм
- угол крепления 45°; см. приложение А, чтобы выбрать другой вариант крепления
- подробное описание элементов крепежа - см. приложение С
- для определения возможной нагрузки - см. приложение В "Таблицы подбора" или используйте PROFIS Installation
- F(\*\*): несущую способность для частных случаев загрузки трубопроводов, кабельных трасс, см. приложение D



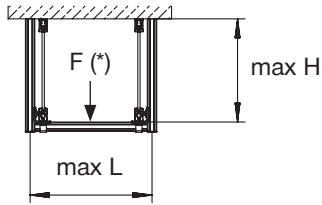
Решения по проектированию  
в условиях сейсмике

Hilti настоятельно рекомендует Заказчику обратиться в центр инженерной поддержки для подбора и расчета конструкций с применением MQS в соответствии с нормами и правилами. Hilti не несет ответственности за самостоятельное применение решений MQS. Применение продукта должно быть строго в соответствии с настоящей инструкцией по эксплуатации с учетом ограничений, указанных в приложениях, технических спецификациях и другой вспомогательной литературе. Иное использование продукта не допускается. Все права защищены. Копирование информации и чертежей запрещено, если иное не согласовано с Hilti.

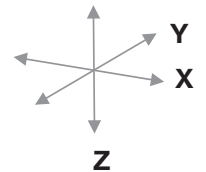
## Продольное крепление в виде трапеции с использованием монтажных профилей и шпилечных растяжек

Макс. расчетная нагрузка (в горизонт. плоскости сейсм. воздействия) в [N]

Продольная [Y]	Поперечная [X]
- 2800 -	- 0 -



НАПРАВЛЕНИЕ СЕЙСМИЧЕСКОЙ НАГРУЗКИ



СМ. ПРИЛОЖЕНИЕ С ДЛЯ ПОДБОРА ЭЛЕМЕНТОВ КРЕПЛЕНИЯ ПОДВЕСОВ И ОТТЯЖЕК

Крепление расчалки Hilti MQ3D-AS арт. 2083742

Шестигранная гайка M10 (2x) арт. 216466

Шпилька AM10x... арт. в соответствии с диаметром шпильки

Профиль Hilti MQ-41 ... арт. в соответствии с длиной профиля

Крепление расчалки Hilti MQ3D-AS арт. 2083742

Профиль Hilti MQ-41/MQ-72/MQ-41D арт. в соответствии с типом и длиной профиля

Сейсмоустойчивый соединительный уголок Hilti MQS-W-41 / MQS-W-72 / MQS-W-41D арт. 2083735 / 2083736 / 2083737 соответственно

### Примечания

Расчетная нагрузка, указанная в таблицах, зависит от выполнения нескольких условий::

- (\*) используйте шпильку диаметром 10 или 12 мм; при применении шпильки диаметром 8 мм необходимо проконсультироваться со специалистами компании Hilti
- максимальная высота от потолка до верха горизонт. траверсы - не более 800 мм; макс. длина траверсы - 1600 мм
- угол крепления 45°; см. приложение А, чтобы выбрать другой вариант крепления
- подробное описание элементов крепежа - см. приложение С
- для определения возможной нагрузки - см. приложение В "Таблицы подбора" или используйте PROFIS Installation
- F(\*\*): несущую способность для частных случаев загрузки трубопроводов, кабельных трасс, см. приложение D



Решения по проектированию в условиях сейсмике

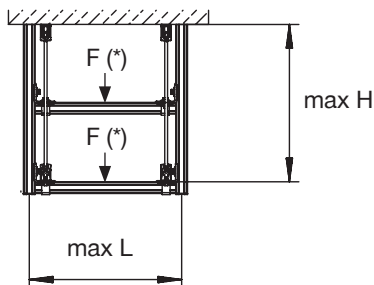
Hilti настоятельно рекомендует Заказчику обратиться в центр инженерной поддержки для подбора и расчета конструкций с применением MQS в соответствии с нормами и правилами. Hilti не несет ответственности за самостоятельное применение решений MQS. Применение продукта должно быть строго в соответствии с настоящей инструкцией по эксплуатации с учетом ограничений, указанных в приложениях, технических спецификациях и другой вспомогательной литературе. Иное использование продукта не допускается. Все права защищены. Копирование информации и чертежей запрещено, если иное не согласовано с Hilti.

## Продольное многоуровневое крепление в виде трапеции с использованием монтажных профилей и шпилечных растяжек

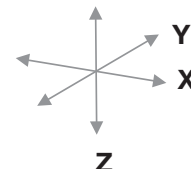
Макс. расчетная нагрузка (в горизонт. плоскости сейсм. воздействия) в [N]

Продольная [Y]	Поперечная [X]
----------------	----------------

Необходим расчет в PROFIS



НАПРАВЛЕНИЕ СЕЙСМИЧЕСКОЙ НАГРУЗКИ



СМ. ПРИЛОЖЕНИЕ С ДЛЯ ПОДБОРА ЭЛЕМЕНТОВ КРЕПЛЕНИЯ ПОДВЕСОВ И ОТТЯЖЕК

Крепление расчалки Hilti MQ3D-AS  
арт. 2083742

Шестигранная гайка M10 (2x)  
арт. 216466

Шпилька AM10x...  
арт. в соответствии с длиной шпильки

Seismic angle Hilti MQS-W-41 / MQS-W-72 / MQS-W-41D  
арт. 2083735 / 2083736 / 2083737

Крепление расчалки Hilti MQ3D-AS  
арт. 2083742

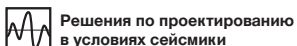
Профиль Hilti MQ-41/MQ-72/MQ-41D  
арт. в соответствии с типом и длиной профиля

Сейсмоустойчивый соединительный уголок Hilti MQS-W-41 / MQS-W-72 / MQS-W-41D  
арт. 2083735 / 2083736 / 2083737 соответственно

### Примечания

Расчетная нагрузка, указанная в таблицах, зависит от выполнения нескольких условий::

- (\*) используйте шпильку диаметром 10 или 12 мм; при применении шпильки диаметром 8 мм необходимо проконсультироваться со специалистами компании Hilti
- максимальная высота от потолка до верха горизонт. траверсы - не более 800 мм; макс. длина траверсы - 1600 мм
- угол крепления 45°; см. приложение А, чтобы выбрать другой вариант крепления
- подробное описание элементов крепежа - см. приложение С
- для определения возможной нагрузки - см. приложение В "Таблицы подбора" или используйте PROFIS Installation
- F(\*\*): несущую способность для частных случаев загрузки трубопроводов, кабельных трасс, см. приложение D



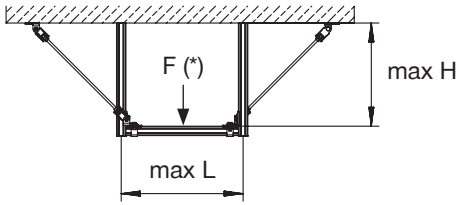
Решения по проектированию в условиях сейсмике

Hilti настоятельно рекомендует Заказчику обратиться в центр инженерной поддержки для подбора и расчета конструкций с применением MQS в соответствии с нормами и правилами. Hilti не несет ответственности за самостоятельное применение решений MQS. Применение продукта должно быть строго в соответствии с настоящей инструкцией по эксплуатации с учетом ограничений, указанных в приложениях, технических спецификациях и другой вспомогательной литературе. Иное использование продукта не допускается. Все права защищены. Копирование информации и чертежей запрещено, если иное не согласовано с Hilti.

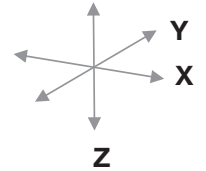
## Поперечное крепление в виде трапеции с использованием монтажных профилей и шпилечных растяжек

Макс. расчетная нагрузка (в горизонт. плоскости сейсм. воздействия) в [N]

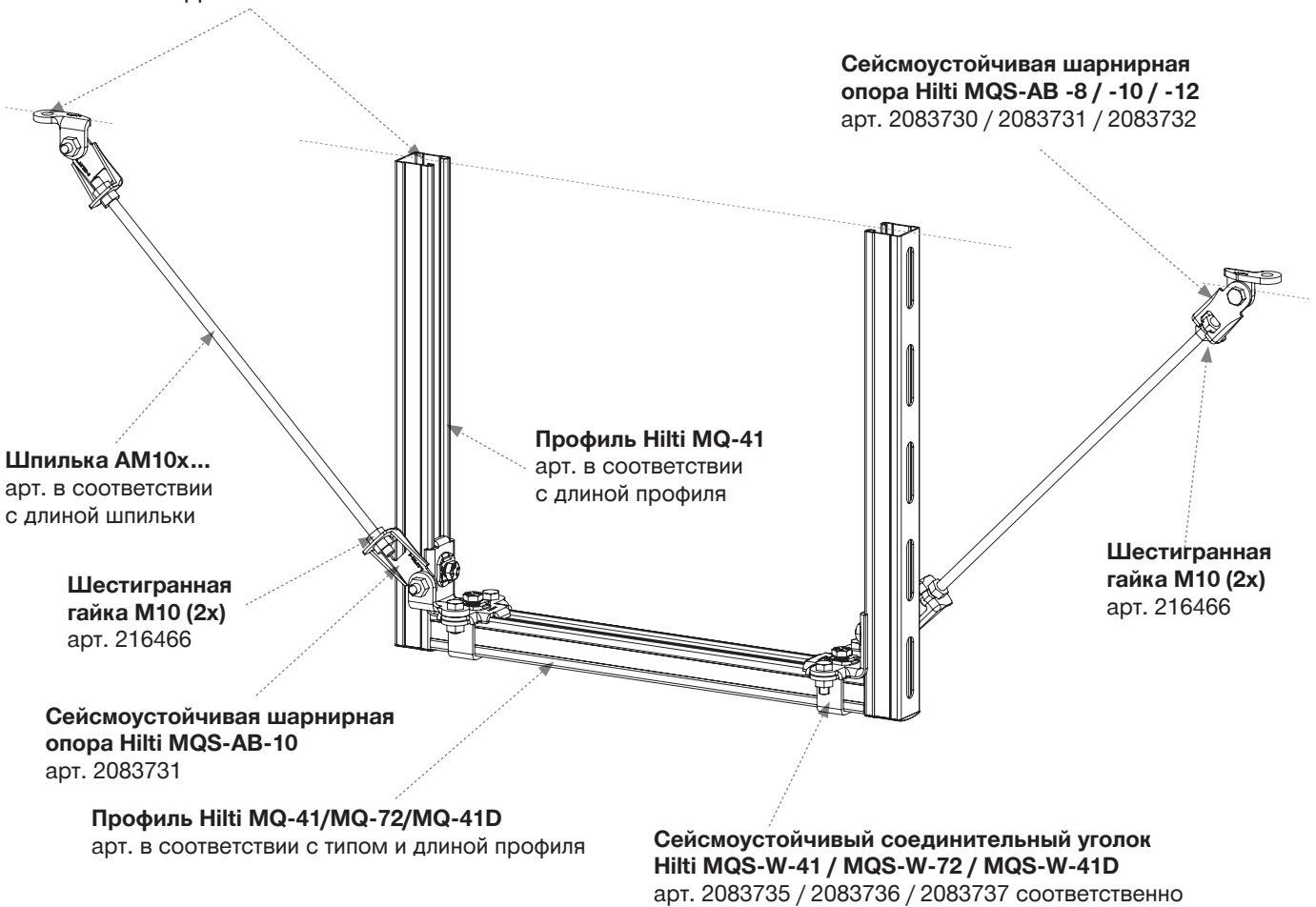
Продольная [Y]	Поперечная [X]
- 0 -	- 2800 -



НАПРАВЛЕНИЕ СЕЙСМИЧЕСКОЙ НАГРУЗКИ



СМ. ПРИЛОЖЕНИЕ С ДЛЯ ПОДБОРА ЭЛЕМЕНТОВ КРЕПЛЕНИЯ ПОДВЕСОВ И ОТТЯЖЕК



### Примечания

Расчетная нагрузка, указанная в таблицах, зависит от выполнения нескольких условий::

- (\*) используйте шпильку диаметром 10 или 12 мм; при применении шпильки диаметром 8 мм необходимо проконсультироваться со специалистами компании Hilti
- максимальная высота от потолка до верха горизонт. траверсы - не более 800 мм; макс. длина траверсы - 1600 мм
- угол крепления 45°; см. приложение А, чтобы выбрать другой вариант крепления
- подробное описание элементов крепежа - см. приложение С
- для определения возможной нагрузки - см. приложение В "Таблицы подбора" или используйте PROFIS Installation
- F(\*\*): несущую способность для частных случаев загрузки трубопроводов, кабельных трасс, см. приложение D



Решения по проектированию в условиях сейсмики

Hilti настоятельно рекомендует Заказчику обратиться в центр инженерной поддержки для подбора и расчета конструкций с применением MQS в соответствии с нормами и правилами. Hilti не несет ответственности за самостоятельное применение решений MQS. Применение продукта должно быть строго в соответствии с настоящей инструкцией по эксплуатации с учетом ограничений, указанных в приложениях, технических спецификациях и другой вспомогательной литературе. Иное использование продукта не допускается. Все права защищены. Копирование информации и чертежей запрещено, если иное не согласовано с Hilti.

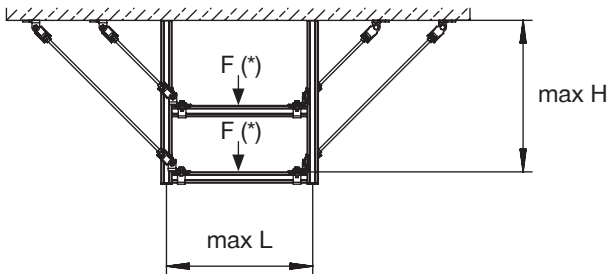


## Поперечное многоуровневое крепление в виде трапеции с использованием монтажных профилей и шпилечных растяжек

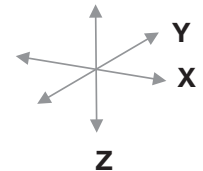
Макс. расчетная нагрузка (в горизонт. плоскости сейсм. воздействия) в [N]

Продольная [Y]	Поперечная [X]
----------------	----------------

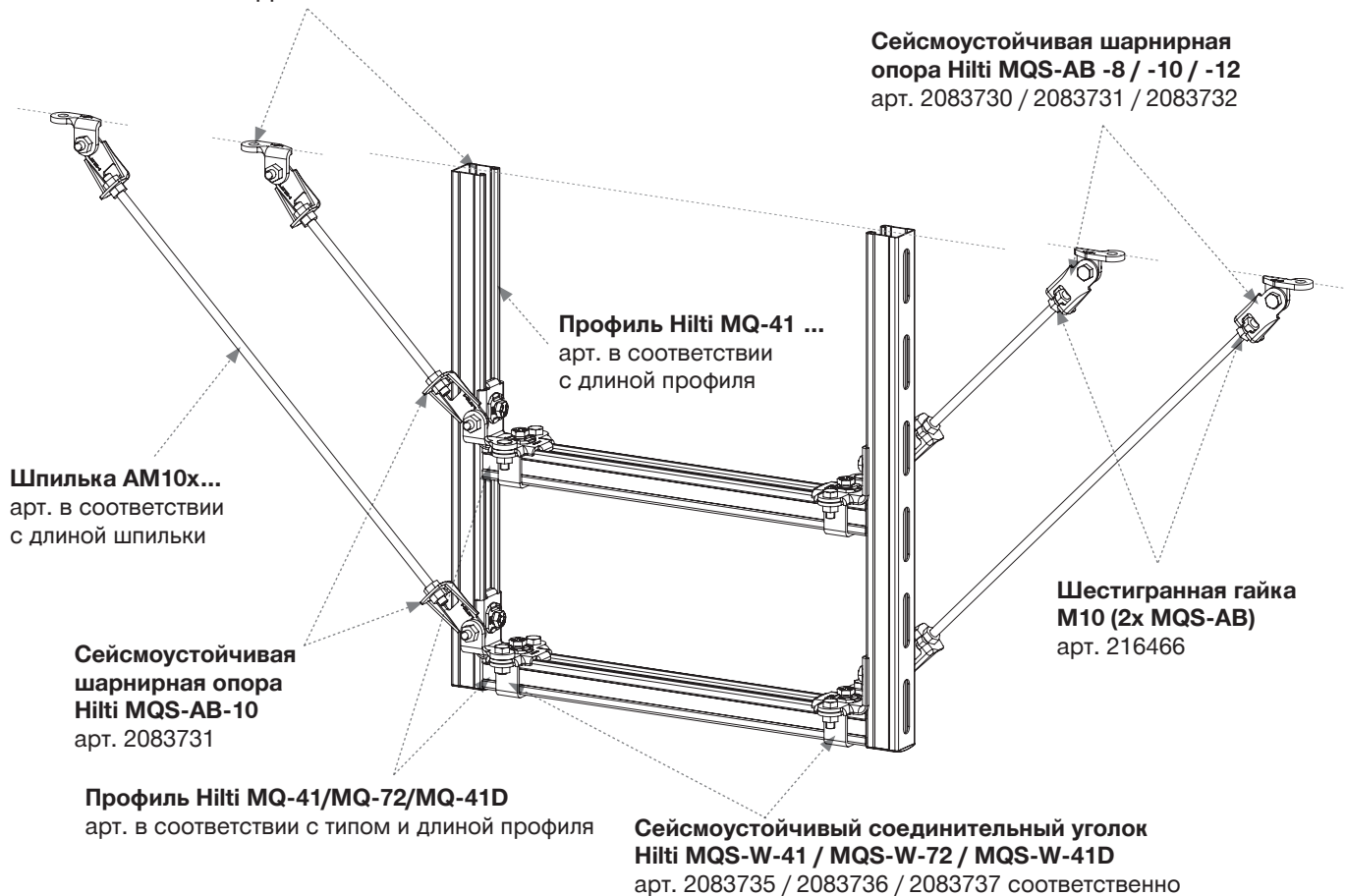
Необходим расчет в PROFIS



НАПРАВЛЕНИЕ СЕЙСМИЧЕСКОЙ НАГРУЗКИ



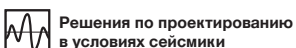
СМ. ПРИЛОЖЕНИЕ С ДЛЯ ПОДБОРА ЭЛЕМЕНТОВ КРЕПЛЕНИЯ ПОДВЕСОВ И ОТТЯЖЕК



### Примечания

Расчетная нагрузка, указанная в таблицах, зависит от выполнения нескольких условий::

- (\*) используйте шпильку диаметром 10 или 12 мм; при применении шпильки диаметром 8 мм необходимо проконсультироваться со специалистами компании Hilti
- максимальная высота от потолка до верха горизонт. траверсы - не более 800 мм; макс. длина траверсы - 1600 мм
- угол крепления 45°; см. приложение А, чтобы выбрать другой вариант крепления
- подробное описание элементов крепежа - см. приложение С
- для определения возможной нагрузки - см. приложение В "Таблицы подбора" или используйте PROFIS Installation
- F(\*\*): несущую способность для частных случаев загрузки трубопроводов, кабельных трасс, см. приложение D



Решения по проектированию в условиях сейсмике

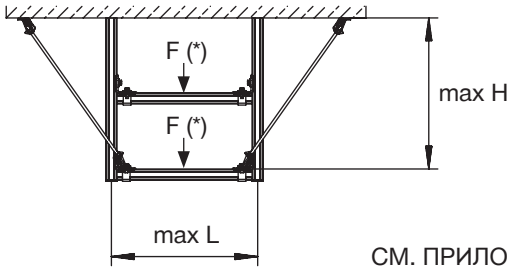
Hilti настоятельно рекомендует Заказчику обратиться в центр инженерной поддержки для подбора и расчета конструкций с применением MQS в соответствии с нормами и правилами. Hilti не несет ответственности за самостоятельное применение решений MQS. Применение продукта должно быть строго в соответствии с настоящей инструкцией по эксплуатации с учетом ограничений, указанных в приложениях, технических спецификациях и другой вспомогательной литературе. Иное использование продукта не допускается. Все права защищены. Копирование информации и чертежей запрещено, если иное не согласовано с Hilti.

# Комбинированное многоуровневое крепление в виде трапеции с использованием монтажных профилей и шпилечных растяжек

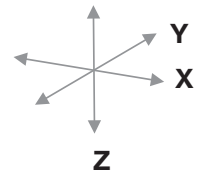
Макс. расчетная нагрузка (в горизонт. плоскости сейсм. воздействия) в [N]

Продольная [Y]	Поперечная [X]
----------------	----------------

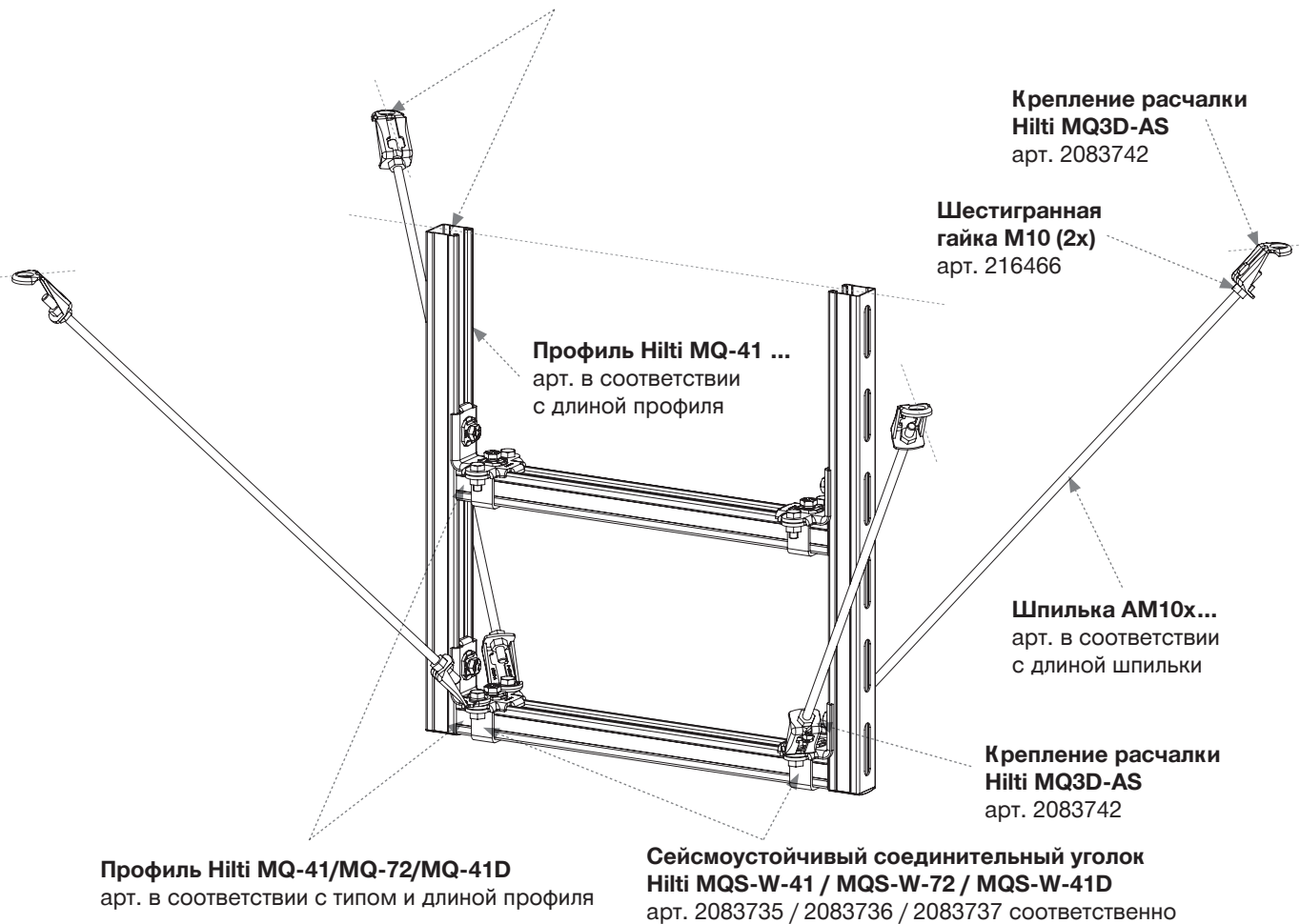
Необходим расчет в PROFIS



НАПРАВЛЕНИЕ СЕЙСМИЧЕСКОЙ НАГРУЗКИ



СМ. ПРИЛОЖЕНИЕ С ДЛЯ ПОДБОРА ЭЛЕМЕНТОВ КРЕПЛЕНИЯ ПОДВЕСОВ И ОТТЯЖЕК



## Примечания

Расчетная нагрузка, указанная в таблицах, зависит от выполнения нескольких условий::

- (\*) используйте шпильку диаметром 10 или 12 мм; при применении шпильки диаметром 8 мм необходимо проконсультироваться со специалистами компании Hilti
- максимальная высота от потолка до верха горизонт. траверсы - не более 800 мм; макс. длина траверсы - 1600 мм
- угол крепления 45°; см. приложение А, чтобы выбрать другой вариант крепления
- подробное описание элементов крепежа - см. приложение С
- для определения возможной нагрузки - см. приложение В "Таблицы подбора" или используйте PROFIS Installation
- F(\*\*): несущую способность для частных случаев загрузки трубопроводов, кабельных трасс, см. приложение D



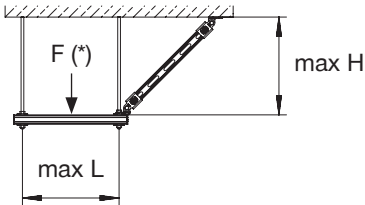
Решения по проектированию в условиях сейсмики

Hilti настоятельно рекомендует Заказчику обратиться в центр инженерной поддержки для подбора и расчета конструкций с применением MQS в соответствии с нормами и правилами. Hilti не несет ответственности за самостоятельное применение решений MQS. Применение продукта должно быть строго в соответствии с настоящей инструкцией по эксплуатации с учетом ограничений, указанных в приложениях, технических спецификациях и другой вспомогательной литературе. Иное использование продукта не допускается. Все права защищены. Копирование информации и чертежей запрещено, если иное не согласовано с Hilti.

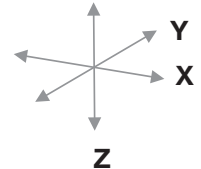
## Жесткое поперечное крепление в виде трапеции с использованием монтажных профилей

Макс. расчетная нагрузка  
(в горизонт. плоскости  
сейсм. воздействия) в [N]

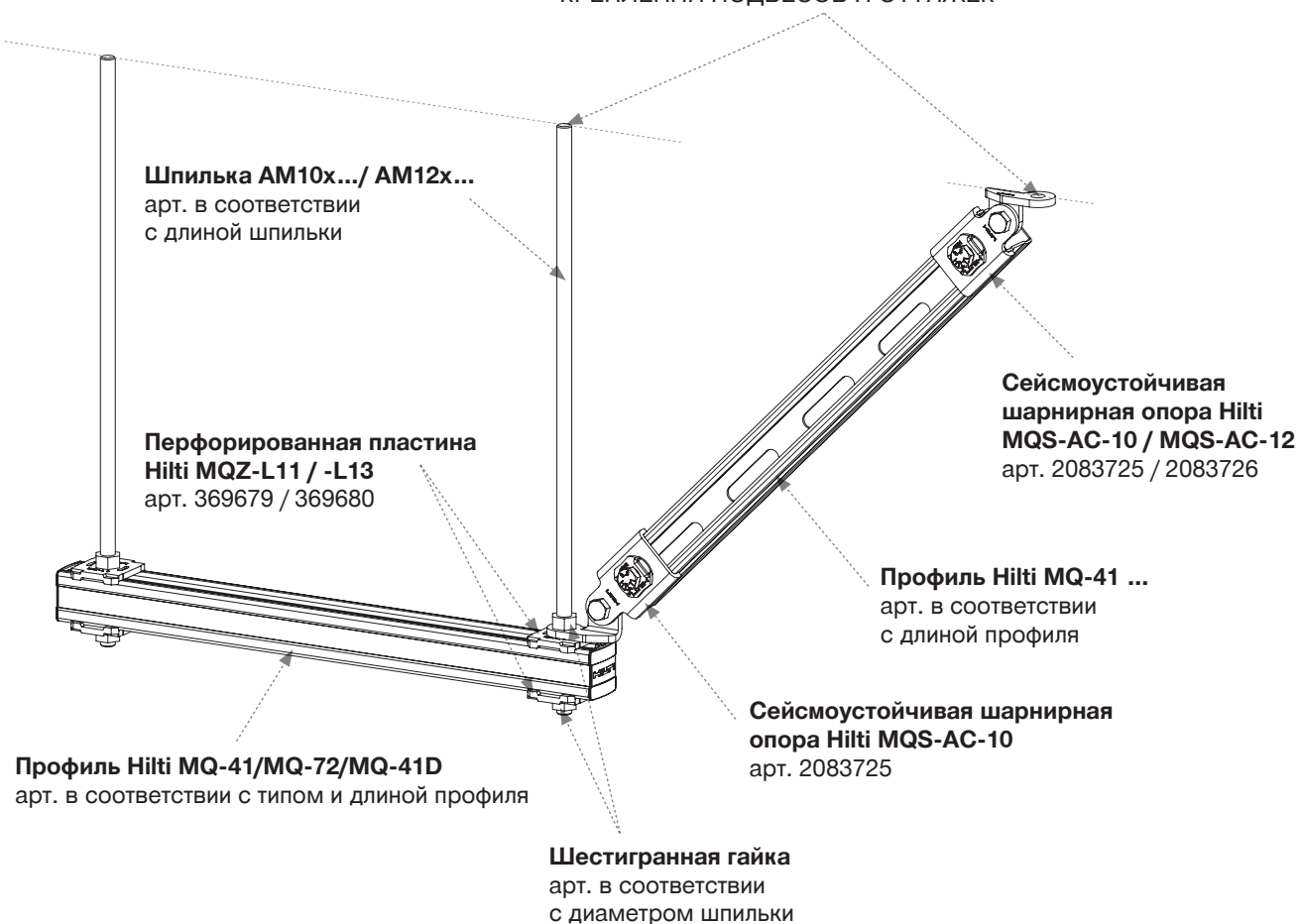
Продольная [Y]	Поперечная [X]
- 0 -	- 2500 -



НАПРАВЛЕНИЕ  
СЕЙСМИЧЕСКОЙ  
НАГРУЗКИ



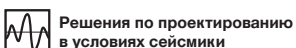
СМ. ПРИЛОЖЕНИЕ С ДЛЯ ПОДБОРА ЭЛЕМЕНТОВ  
КРЕПЛЕНИЯ ПОДВЕСОВ И ОТТЯЖЕК



### Примечания

Расчетная нагрузка, указанная в таблицах, зависит от выполнения нескольких условий::

- (\*) используйте шпильку диаметром 10 или 12 мм; при применении шпильки диаметром 8 мм необходимо проконсультироваться со специалистами компании Hilti
- максимальная высота от потолка до верха горизонт. траверсы - не более 800 мм; макс. длина траверсы - 1600 мм
- угол крепления 45°; см. приложение А, чтобы выбрать другой вариант крепления
- подробное описание элементов крепежа - см. приложение С
- для определения возможной нагрузки - см. приложение В "Таблицы подбора" или используйте PROFIS Installation
- F(\*\*): несущую способность для частных случаев загрузки трубопроводов, кабельных трасс, см. приложение D



Решения по проектированию  
в условиях сейсмике

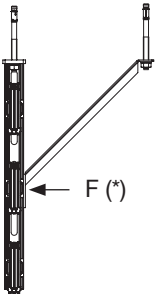
Hilti настоятельно рекомендует Заказчику обратиться в центр инженерной поддержки для подбора и расчета конструкций с применением MQS в соответствии с нормами и правилами. Hilti не несет ответственности за самостоятельное применение решений MQS. Применение продукта должно быть строго в соответствии с настоящей инструкцией по эксплуатации с учетом ограничений, указанных в приложениях, технических спецификациях и другой вспомогательной литературе. Иное использование продукта не допускается. Все права защищены. Копирование информации и чертежей запрещено, если иное не согласовано с Hilti.

# Стеновое консольное крепление

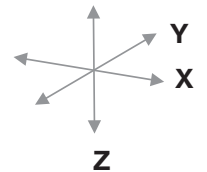
**Макс. расчетная нагрузка  
(в горизонт. плоскости  
сейсм. воздействия) в [N]**

<b>Продольная [Y]</b>	<b>Поперечная [X]</b>
-----------------------	-----------------------

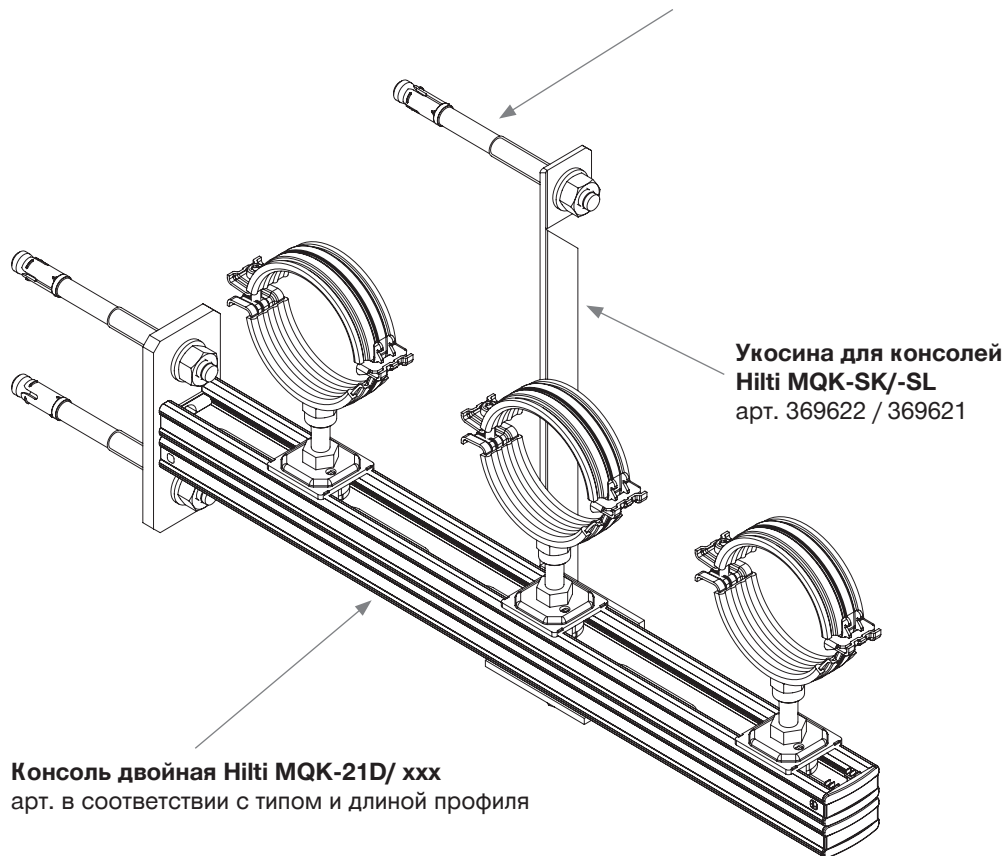
Необходим расчет в PROFIS



НАПРАВЛЕНИЕ  
СЕЙСМИЧЕСКОЙ  
НАГРУЗКИ



СМ. ПРИЛОЖЕНИЕ С ДЛЯ ПОДБОРА ЭЛЕМЕНТОВ  
КРЕПЛЕНИЯ ПОДВЕСОВ И ОТТЯЖЕК



**Консоль двойная Hilti MQK-21D/ xxx**  
арт. в соответствии с типом и длиной профиля

**Укосина для консолей  
Hilti MQK-SK/-SL**  
арт. 369622 / 369621

## Примечания

Расчетная нагрузка, указанная в таблицах, зависит от выполнения нескольких условий:

- подробное описание элементов крепежа - см. приложение С
- для определения возможности восприятия определенной нагрузки - см. приложение В “Таблицы подбора” или используйте PROFIS Installation
- F(\*): несущую способность для частных случаев загрузки трубопроводов, кабельных трасс, воздухопроводов, см. приложение D



Решения по проектированию  
в условиях сейсмике

Hilti настоятельно рекомендует Заказчику обратиться в центр инженерной поддержки для подбора и расчета конструкций с применением MQS в соответствии с нормами и правилами. Hilti не несет ответственности за самостоятельное применение решений MQS. Применение продукта должно быть строго в соответствии с настоящей инструкцией по эксплуатации с учетом ограничений, указанных в приложениях, технических спецификациях и другой вспомогательной литературе. Иное использование продукта не допускается. Все права защищены. Копирование информации и чертежей запрещено, если иное не согласовано с Hilti.

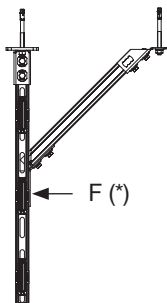
# Стеновое консольное крепление

Макс. расчетная нагрузка  
(в горизонт. плоскости  
сейсм. воздействия) в [N]

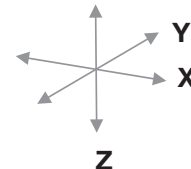
Продольная [Y]

Поперечная [X]

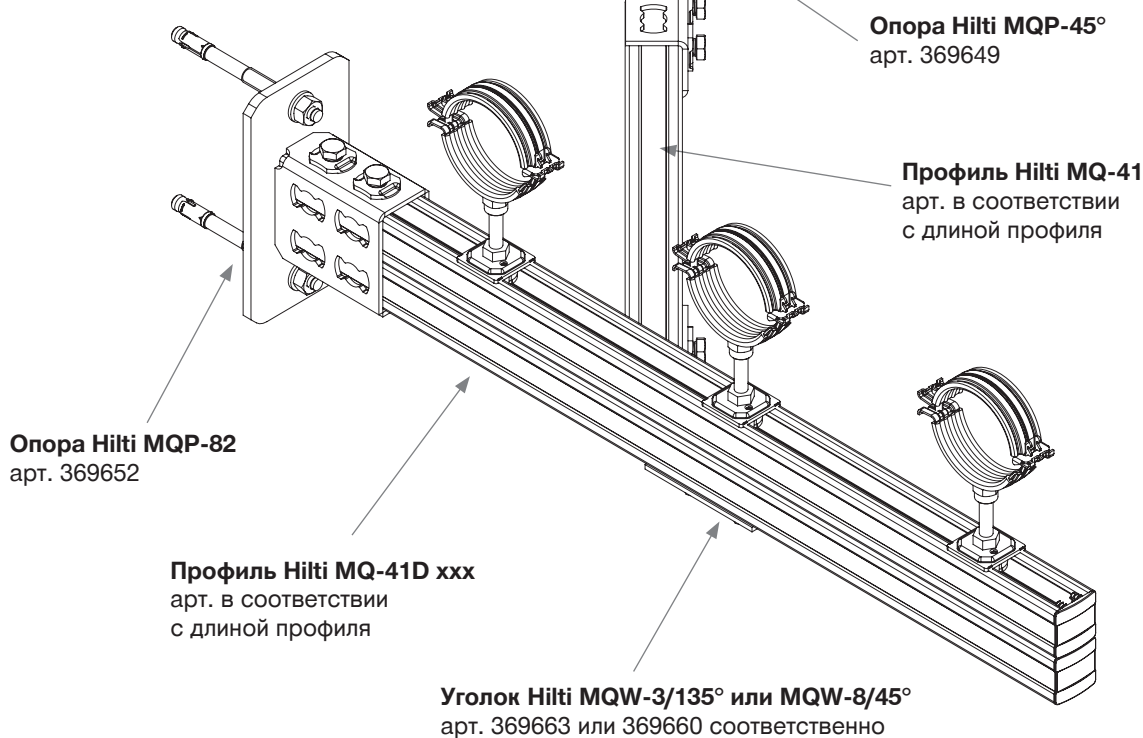
Необходим расчет в PROFIS



НАПРАВЛЕНИЕ  
СЕЙСМИЧЕСКОЙ  
НАГРУЗКИ



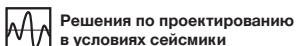
СМ. ПРИЛОЖЕНИЕ С ДЛЯ ПОДБОРА ЭЛЕМЕНТОВ  
КРЕПЛЕНИЯ ПОДВЕСОВ И ОТТЯЖЕК



## Примечания

Расчетная нагрузка, указанная в таблицах, зависит от выполнения нескольких условий:

- подробное описание элементов крепежа - см. приложение С
- для определения возможности восприятия определенной нагрузки - см. приложение В "Таблицы подбора" или используйте PROFIS Installation
- F(\*): несущую способность для частных случаев загрузки трубопроводов, кабельных трасс, воздуховодов, см. приложение D



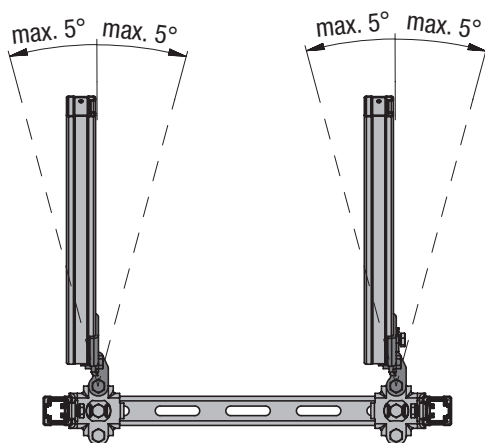
Решения по проектированию  
в условиях сейсмике

Hilti настоятельно рекомендует Заказчику обратиться в центр инженерной поддержки для подбора и расчета конструкций с применением MQS в соответствии с нормами и правилами. Hilti не несет ответственности за самостоятельное применение решений MQS. Применение продукта должно быть строго в соответствии с настоящей инструкцией по эксплуатации с учетом ограничений, указанных в приложениях, технических спецификациях и другой вспомогательной литературе. Иное использование продукта не допускается. Все права защищены. Копирование информации и чертежей запрещено, если иное не согласовано с Hilti.

**Углы отклонения для опор с использованием монтажных профилей в качестве растяжек**

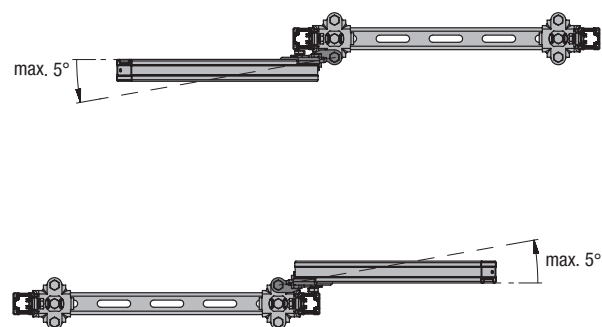
**MQS  
Seismic System**

**Продольное крепление**



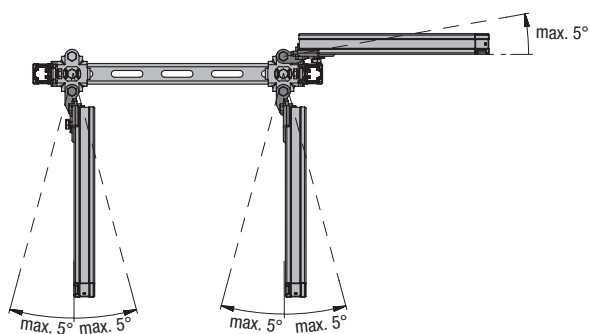
**Вид сверху** – варианты крепления в зависимости от главной оси движения трубопровода

**Поперечное крепление**



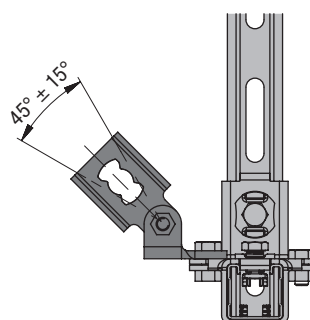
**Вид сверху** - варианты крепления в зависимости от главной оси движения трубопровода

**Комбинированное крепление**



**Вид сверху** – варианты крепления в зависимости от главной оси движения трубопровода

**Угол наклона - для всех вариантов крепления**

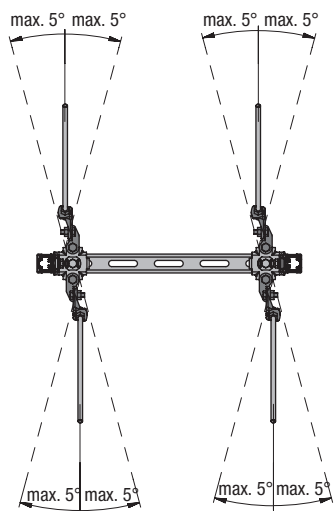


**Вид сбоку** – угол крепления из горизонтальной плоскости

# Углы отклонения для опор с использованием шпилек в качестве растяжек

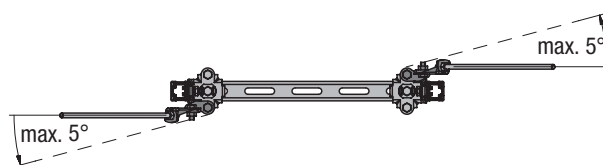
MQS  
Seismic System

## Продольное крепление



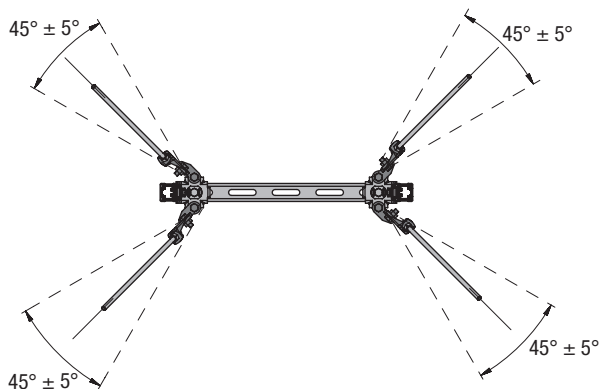
**Вид сверху** – варианты крепления в зависимости от главной оси движения трубопровода

## Поперечное крепление



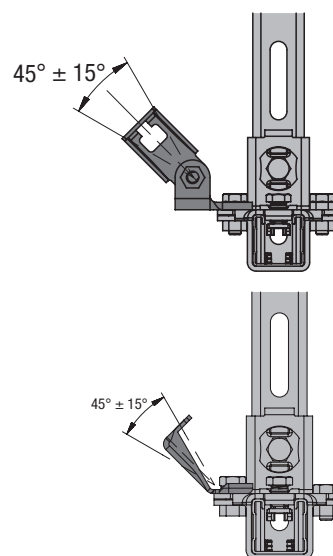
**Вид сверху** – варианты крепления в зависимости от главной оси движения трубопровода

## Комбинированное крепление



**Вид сверху** – варианты крепления в зависимости от главной оси движения трубопровода

## Угол наклона - для всех вариантов крепления

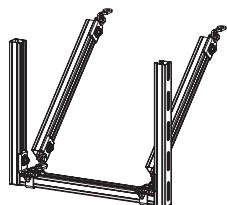


**Вид сбоку** – угол крепления из горизонтальной плоскости

## Таблицы подбора

Таблицы (A1÷A6) предназначены для продольных или поперечных креплений, высота трапеции 0,8 м, 1,0 м, 1,2 м  
Таблицы В (B1÷B6) для комбинированного крепления, высота трапеции, 0,8 м, 1,0 м, 1,2 м

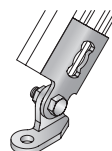
### Продольное крепление с MQS-AC



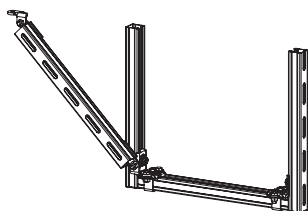
#### Set-up

- 1 Установка с MQS-W41
- 2 Установка с MQS-W72
- 3 Установка с MQS-W41D

#### Connector



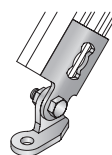
### Поперечное крепление с MQS-AC



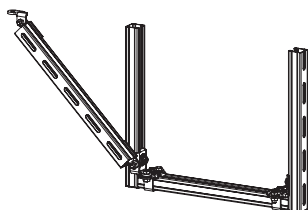
#### Установка

- 4 Установка с MQS-W41
- 5 Установка с MQS-W72
- 6 Установка с MQS-W41D

#### Соединитель



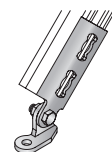
### Поперечное крепление с MQS-ACD



#### Установка

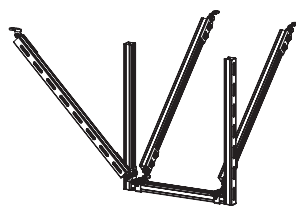
- 7 Установка с MQS-W72
- 8 Установка с MQS-W41D

#### Соединитель



См. таблицы А  
(A1÷A6)

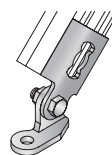
### Комбинированное крепление с MQS-AC



#### Установка

- 1 Установка с MQS-W41
- 2 Установка с MQS-W72
- 3 Установка с MQS-W41D

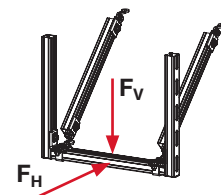
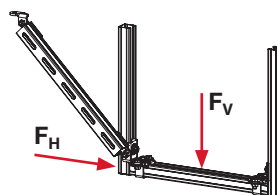
#### Соединитель



См. таблицы В  
(B1÷B6)

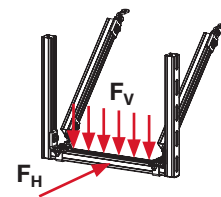
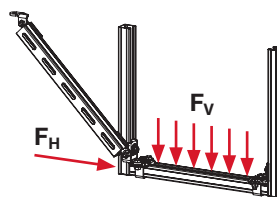
### Вертикальная сосредоточенная нагрузка

Сила приложена в середине  
горизонтального профиля



### Вертикальная распределенная нагрузка

Равномерно распределенная нагрузка  
к горизонтальному профилю



Hilti настоятельно рекомендует Заказчику обратиться в центр инженерной поддержки для подбора и расчета конструкций с применением MQS в соответствии с нормами и правилами. Hilti не несет ответственности за самостоятельное применение решений MQS. Применение продукта должно быть строго в соответствии с настоящей инструкцией по эксплуатации с учетом ограничений, указанных в приложениях, технических спецификациях и другой вспомогательной литературе. Иное использование продукта не допускается. Все права защищены. Копирование информации и чертежей запрещено, если иное не согласовано с Hilti.



Таблица № А1 – сосредоточенная нагрузка в середине профиля, высота трапеции 0.8 м

Продольное крепление с MQS-AC



- 1 Установка с MQS-W41
- 2 Установка с MQS-W72
- 3 Установка с MQS-W41D

Поперечное крепление с MQS-AC



- 4 Установка с MQS-W41
- 5 Установка с MQS-W72
- 6 Установка с MQS-W41D

Поперечное крепление с MQS-ACD



- 7 Установка с MQS-W72
- 8 Установка с MQS-W41D

F <sub>v</sub> (кН)	F <sub>H,max</sub> (кН)	Длина горизонтального профиля [м]									
		0.50	0.75	1.00	1.25	1.50	1.75	2.00	2.25	2.50	
0.50	0.65	1,2,3,4,5,7,6,8	1,2,3,4,5,7,6,8	1,2,3,4,5,7,6,8	1,2,3,4,5,7,6,8	1,2,3,4,5,7,6,8	1,2,3,4,5,7,6,8	1,2,3,4,5,7,6,8	1,2,3,4,5,7,6,8	1,2,3,4,5,7,6,8	1,2,3,4,5,7,6,8
	0.80	1,2,3,4,5,7,6,8	1,2,3,4,5,7,6,8	1,2,3,4,5,7,6,8	1,2,3,4,5,7,6,8	1,2,3,4,5,7,6,8	1,2,3,4,5,7,6,8	1,2,3,4,5,7,6,8	1,2,3,4,5,7,6,8	1,2,3,4,5,7,6,8	2,3,4,5,7,6,8
	0.90	1,2,3,4,5,7,6,8	1,2,3,4,5,7,6,8	1,2,3,4,5,7,6,8	1,2,3,4,5,7,6,8	1,2,3,4,5,7,6,8	1,2,3,4,5,7,6,8	1,2,3,4,5,7,6,8	1,2,3,4,5,7,6,8	2,3,4,5,7,6,8	2,3,4,5,7,6,8
	0.95	1,2,3,4,5,7,6,8	1,2,3,4,5,7,6,8	1,2,3,4,5,7,6,8	1,2,3,4,5,7,6,8	1,2,3,4,5,7,6,8	1,2,3,4,5,7,6,8	2,3,4,5,7,6,8	2,3,4,5,7,6,8	2,3,4,5,7,6,8	2,3,4,5,7,6,8
	1.00	1,2,3,4,5,7,6,8	1,2,3,4,5,7,6,8	1,2,3,4,5,7,6,8	1,2,3,4,5,7,6,8	1,2,3,4,5,7,6,8	2,3,4,5,7,6,8	2,3,4,5,7,6,8	2,3,4,5,7,6,8	2,3,4,5,7,6,8	2,3,4,5,7,6,8
	1.05	1,2,3,4,5,7,6,8	1,2,3,4,5,7,6,8	1,2,3,4,5,7,6,8	1,2,3,4,5,7,6,8	2,3,4,5,7,6,8	2,3,4,5,7,6,8	2,3,4,5,7,6,8	2,3,4,5,7,6,8	2,3,4,5,7,6,8	2,3,4,5,7,6,8
	1.10	1,2,3,4,5,7,6,8	1,2,3,4,5,7,6,8	2,3,4,5,7,6,8	2,3,4,5,7,6,8	2,3,4,5,7,6,8	2,3,4,5,7,6,8	2,3,4,5,7,6,8	2,3,4,5,7,6,8	2,3,4,5,7,6,8	2,3,4,5,7,6,8
	1.25	2,3,4,5,7,6,8	2,3,4,5,7,6,8	2,3,4,5,7,6,8	2,3,4,5,7,6,8	2,3,4,5,7,6,8	2,3,4,5,7,6,8	2,3,4,5,7,6,8	2,3,4,5,7,6,8	2,3,4,5,7,6,8	2,3,4,5,7,6,8
1.00	0.50	1,2,3,4,5,7,6,8	1,2,3,4,5,7,6,8	1,2,3,4,5,7,6,8	1,2,3,4,5,7,6,8	1,2,3,4,5,7,6,8	1,2,3,4,5,7,6,8	1,2,3,4,5,7,6,8	1,2,3,4,5,7,6,8	1,2,3,4,5,7,6,8	2,3,5,7,6,8
	0.60	1,2,3,4,5,7,6,8	1,2,3,4,5,7,6,8	1,2,3,4,5,7,6,8	1,2,3,4,5,7,6,8	1,2,3,4,5,7,6,8	1,2,3,4,5,7,6,8	1,2,3,4,5,7,6,8	2,3,4,5,7,6,8	2,3,5,7,6,8	2,3,5,7,6,8
	0.70	1,2,3,4,5,7,6,8	1,2,3,4,5,7,6,8	1,2,3,4,5,7,6,8	1,2,3,4,5,7,6,8	1,2,3,4,5,7,6,8	1,2,3,4,5,7,6,8	2,3,4,5,7,6,8	2,3,4,5,7,6,8	2,3,5,7,6,8	2,3,5,7,6,8
	0.80	1,2,3,4,5,7,6,8	1,2,3,4,5,7,6,8	1,2,3,4,5,7,6,8	1,2,3,4,5,7,6,8	1,2,3,4,5,7,6,8	2,3,4,5,7,6,8	2,3,4,5,7,6,8	2,3,4,5,7,6,8	2,3,5,7,6,8	2,3,5,7,6,8
	0.90	1,2,3,4,5,7,6,8	1,2,3,4,5,7,6,8	1,2,3,4,5,7,6,8	1,2,3,4,5,7,6,8	2,3,4,5,7,6,8	2,3,4,5,7,6,8	2,3,4,5,7,6,8	2,3,4,5,7,6,8	2,3,5,7,6,8	2,3,5,7,6,8
	1.00	1,2,3,4,5,7,6,8	1,2,3,4,5,7,6,8	1,2,3,4,5,7,6,8	2,3,4,5,7,6,8	2,3,4,5,7,6,8	2,3,4,5,7,6,8	2,3,4,5,7,6,8	2,3,4,5,7,6,8	2,3,4,5,7,6,8	2,3,5,7,6,8
	1.10	1,2,3,4,5,7,6,8	2,3,4,5,7,6,8	2,3,4,5,7,6,8	2,3,4,5,7,6,8	2,3,4,5,7,6,8	2,3,4,5,7,6,8	2,3,4,5,7,6,8	2,3,4,5,7,6,8	2,3,4,5,7,6,8	2,3,5,7,6,8
	2.30	2,3,4,5,7,6,8	2,3,4,5,7,6,8	2,3,4,5,7,6,8	2,3,4,5,7,6,8	2,3,4,5,7,6,8	2,3,4,5,7,6,8	2,3,4,5,7,6,8	2,3,4,5,7,6,8	2,3,4,5,7,6,8	2,3,5,7,6,8
2.50	2,3,4,5,7,6,8	2,3,4,5,7,6,8	2,3,4,5,7,6,8	2,3,4,5,7,6,8	2,3,4,5,7,6,8	2,3,4,5,7,6,8	2,3,4,5,7,6,8	2,3,4,5,7,6,8	2,3,4,5,7,6,8	2,5,7,6,8	
1.50	0.60	1,2,3,4,5,7,6,8	1,2,3,4,5,7,6,8	1,2,3,4,5,7,6,8	1,2,3,4,5,7,6,8	1,2,3,4,5,7,6,8	2,3,5,7,6,8	2,3,5,7,6,8	2,3,5,7,6,8	2,3,5,7,6,8	2,3,5,7,6,8
	0.75	1,2,3,4,5,7,6,8	1,2,3,4,5,7,6,8	1,2,3,4,5,7,6,8	1,2,3,4,5,7,6,8	2,3,4,5,7,6,8	2,3,5,7,6,8	2,3,5,7,6,8	2,3,5,7,6,8	2,3,5,7,6,8	2,3,5,7,6,8
	0.90	1,2,3,4,5,7,6,8	1,2,3,4,5,7,6,8	1,2,3,4,5,7,6,8	2,3,4,5,7,6,8	2,3,4,5,7,6,8	2,3,4,5,7,6,8	2,3,4,5,7,6,8	2,3,4,5,7,6,8	2,3,4,5,7,6,8	2,3,5,7,6,8
	1.05	1,2,3,4,5,7,6,8	2,3,4,5,7,6,8	2,3,4,5,7,6,8	2,3,4,5,7,6,8	2,3,4,5,7,6,8	2,3,5,7,6,8	2,3,5,7,6,8	2,3,5,7,6,8	2,3,5,7,6,8	2,3,5,7,6,8
	1.50	2,3,4,5,7,6,8	2,3,4,5,7,6,8	2,3,4,5,7,6,8	2,3,4,5,7,6,8	2,3,4,5,7,6,8	2,3,5,7,6,8	2,3,5,7,6,8	2,3,5,7,6,8	2,3,5,7,6,8	2,3,5,7,6,8
	1.95	2,3,4,5,7,6,8	2,3,4,5,7,6,8	2,3,4,5,7,6,8	2,3,4,5,7,6,8	2,3,4,5,7,6,8	2,3,5,7,6,8	2,3,5,7,6,8	2,3,5,7,6,8	2,3,5,7,6,8	2,5,7,6,8
	2.10	2,3,4,5,7,6,8	2,3,4,5,7,6,8	2,3,4,5,7,6,8	2,3,4,5,7,6,8	2,3,4,5,7,6,8	2,3,5,7,6,8	2,3,5,7,6,8	2,3,5,7,6,8	2,3,5,7,6,8	5,7,6,8
	2.55	2,3,4,5,7,6,8	2,3,4,5,7,6,8	2,3,4,5,7,6,8	2,3,4,5,7,6,8	2,3,4,5,7,6,8	2,3,5,7,6,8	2,3,5,7,6,8	2,3,5,7,6,8	2,5,7,6,8	5,7,6,8
	2.85	2,3,4,5,7,6,8	2,3,4,5,7,6,8	2,3,4,5,7,6,8	2,3,4,5,7,6,8	2,3,4,5,7,6,8	2,3,5,7,6,8	2,3,5,7,6,8	2,3,5,7,6,8	5,7,6,8	5,7,6,8
	3.30	2,3,4,5,7,6,8	2,3,4,5,7,6,8	2,3,4,5,7,6,8	2,3,4,5,7,6,8	2,3,4,5,7,6,8	2,3,5,7,6,8	2,5,7,6,8	5,7,6,8	5,7,6,8	5,7,6,8
	3.60	2,3,4,5,7,6,8	2,3,4,5,7,6,8	2,3,4,5,7,6,8	2,3,4,5,7,6,8	2,3,4,5,7,6,8	2,3,5,7,6,8	5,7,6,8	5,7,6,8	5,7,6,8	5,7,6,8
3.75	2,3,4,5,7,6,8	2,3,4,5,7,6,8	2,3,4,5,7,6,8	2,3,4,5,7,6,8	2,3,4,5,7,6,8	2,5,7,6,8	5,7,6,8	5,7,6,8	5,7,6,8	5,7,6,8	
2.00	0.80	1,2,3,4,5,7,6,8	1,2,3,4,5,7,6,8	1,2,3,4,5,7,6,8	2,3,5,7,6,8	2,3,5,7,6,8	2,3,5,7,6,8	2,3,5,7,6,8	2,5,7		
	1.00	1,2,3,4,5,7,6,8	2,3,4,5,7,6,8	2,3,4,5,7,6,8	2,3,5,7,6,8	2,3,5,7,6,8	2,3,5,7,6,8	2,3,5,7,6,8	2,5,7		
	1.80	2,3,4,5,7,6,8	2,3,4,5,7,6,8	2,3,4,5,7,6,8	2,3,5,7,6,8	2,3,5,7,6,8	2,3,5,7,6,8	2,3,5,7,6,8	2,5,7		
	2.00	2,3,4,5,7,6,8	2,3,4,5,7,6,8	2,3,4,5,7,6,8	2,3,5,7,6,8	2,3,5,7,6,8	2,3,5,7,6,8	2,3,5,7,6,8	5,7		
	2.60	2,3,4,5,7,6,8	2,3,4,5,7,6,8	2,3,4,5,7,6,8	2,3,5,7,6,8	2,3,5,7,6,8	2,3,5,7,6,8	2,5,7,6,8	5,7		
	3.00	2,3,4,5,7,6,8	2,3,4,5,7,6,8	2,3,4,5,7,6,8	2,3,5,7,6,8	2,3,5,7,6,8	2,3,5,7,6,8	5,7,6,8	5,7		
	3.40	2,3,4,5,7,6,8	2,3,4,5,7,6,8	2,3,4,5,7,6,8	2,3,5,7,6,8	2,3,5,7,6,8	2,5,7,6,8	5,7,6,8	5,7		
	3.80	2,3,4,5,7,6,8	2,3,4,5,7,6,8	2,3,4,5,7,6,8	2,3,5,7,6,8	2,3,5,7,6,8	5,7,6,8	5,7,6,8	5,7		
	4.00	2,3,4,6,8	2,3,4,5,7,6,8	2,3,4,5,7,6,8	2,3,5,7,6,8	2,3,5,7,6,8	5,7,6,8	5,7,6,8	5,7		
	4.20	2,3	2,3,4,6,8	2,3,6,8	2,3,6,8	2,3,6,8	6,8	6,8			
	4.60	2,3	2,3	2,3	2,3	2					
5.00	2,3	2,3	2,3	2,3							
2.50	0.75	1,2,3,4,5,7,6,8	1,2,3,4,5,7,6,8	2,3,5,7,6,8	2,3,5,7,6,8	2,3,5,7,6,8	2,3,5,7,6,8	2,5,7			
	1.00	1,2,3,4,5,7,6,8	2,3,4,5,7,6,8	2,3,5,7,6,8	2,3,5,7,6,8	2,3,5,7,6,8	2,3,5,7,6,8	2,5,7			
	2.00	2,3,4,5,7,6,8	2,3,4,5,7,6,8	2,3,5,7,6,8	2,3,5,7,6,8	2,3,5,7,6,8	2,3,5,7,6,8	2,5,7			
	2.25	2,3,4,5,7,6,8	2,3,4,5,7,6,8	2,3,5,7,6,8	2,3,5,7,6,8	2,3,5,7,6,8	2,3,5,7,6,8	5,7			
	2.75	2,3,4,5,7,6,8	2,3,4,5,7,6,8	2,3,5,7,6,8	2,3,5,7,6,8	2,3,5,7,6,8	2,5,7,6,8	5,7			
	3.50	2,3,4,5,7,6,8	2,3,4,5,7,6,8	2,3,5,7,6,8	2,3,5,7,6,8	2,3,5,7,6,8	5,7,6,8	5,7			
	3.75	2,3,4,6,8	2,3,4,5,7,6,8	2,3,5,7,6,8	2,3,5,7,6,8	2,5,7,6,8	5,7,6,8	5,7			
	4.00	2,3	2,3,4,6,8	2,3,5,7,6,8	2,3,5,7,6,8	2,5,7,6,8	5,7,6,8	5,7			
	5.00	2,3	2,3	2,3	2,3						
	5.75	2,3	2,3	2,3	2						
	6.25	2,3	2,3	2,3							

Продолжение таблицы на следующей странице...

Hilti настоятельно рекомендует Заказчику обратиться в центр инженерной поддержки для подбора и расчета конструкций с применением MQS в соответствии с нормами и правилами. Hilti не несет ответственности за самостоятельное применение решений MQS. Применение продукта должно быть строго в соответствии с настоящей инструкцией по эксплуатации с учетом ограничений, указанных в приложениях, технических спецификациях и другой вспомогательной литературе. Иное использование продукта не допускается. Все права защищены. Копирование информации и чертежей запрещено, если иное не согласовано с Hilti.

**Таблица № А1 – сосредоточенная нагрузка в середине профиля, высота трапеции 0.8 м**

 <p><b>Продольное крепление с MQS-AC</b></p> <p>1 Установка с MQS-W41 2 Установка с MQS-W72 3 Установка с MQS-W41D</p>	 <p><b>Поперечное крепление с MQS-AC</b></p> <p>4 Установка с MQS-W41 5 Установка с MQS-W72 6 Установка с MQS-W41D</p>	 <p><b>Поперечное крепление с MQS-ACD</b></p> <p>7 Установка с MQS-W72 8 Установка с MQS-W41D</p>
---	---	--

... Начало таблицы на предыдущей странице

F <sub>v</sub> (кН)	F <sub>N max</sub> (кН)	Длина горизонтального профиля [м]								
		0.50	0.75	1.00	1.25	1.50	1.75	2.00	2.25	2.50
3.00	0.60	1,2,3,4,5,7,6,8,	1,2,3,4,5,7,6,8,	2,3,5,7,6,8,	2,3,5,7,6,8,	2,3,5,7,6,8,	2,5,7,			
	0.90	1,2,3,4,5,7,6,8,	2,3,4,5,7,6,8,	2,3,5,7,6,8,	2,3,5,7,6,8,	2,3,5,7,6,8,	2,5,7,			
	2.10	2,3,4,5,7,6,8,	2,3,4,5,7,6,8,	2,3,5,7,6,8,	2,3,5,7,6,8,	2,3,5,7,6,8,	2,3,5,7,6,8,	2,5,7,		
	2.70	2,3,4,5,7,6,8,	2,3,4,5,7,6,8,	2,3,5,7,6,8,	2,3,5,7,6,8,	2,3,5,7,6,8,	5,7,			
	3.30	2,3,4,5,7,6,8,	2,3,4,5,7,6,8,	2,3,5,7,6,8,	2,3,5,7,6,8,	2,5,7,6,8,	5,7,			
	3.60	2,3,4,5,7,6,8,	2,3,4,5,7,6,8,	2,3,5,7,6,8,	2,3,5,7,6,8,	5,7,6,8,	5,7,			
	3.90	2,3,	2,3,4,6,8,	2,3,6,8,	2,3,5,7,6,8,	5,7,6,8,				
	4.50	2,3,	2,3,	2,3,	2,3,					
	5.10	2,3,	2,3,	2,3,	2					
	6.60	2,3,	2,3,	2,3,						
7.50	3	3								
3.50	0.70	1,2,3,4,5,7,6,8,	2,3,5,7,6,8,	2,3,5,7,6,8,	2,3,5,7,6,8,	2,3,5,7,6,8,				
	2.10	2,3,4,5,7,6,8,	2,3,5,7,6,8,	2,3,5,7,6,8,	2,3,5,7,6,8,	2,3,5,7,6,8,				
	2.80	2,3,4,5,7,6,8,	2,3,5,7,6,8,	2,3,5,7,6,8,	2,3,5,7,6,8,	2,5,7,6,8,				
	3.50	2,3,4,5,7,6,8,	2,3,5,7,6,8,	2,3,5,7,6,8,	2,3,5,7,6,8,	2,3,5,7,6,8,	5,7,6,8,			
	3.85	2,3,	2,3,6,8,	2,3,6,8,	2,3,6,8,	6,8,				
	4.55	2,3,	2,3,	2,3,	2					
	5.95	2,3,	2,3,	2,3,						
	6.30	2,3,	2,3,	2						
	8.75	3	3							
4.00	0.80	1,2,3,4,5,7,6,8,	2,3,5,7,6,8,	2,3,5,7,6,8,	2,3,5,7,6,8,					
	3.20	2,3,4,5,7,6,8,	2,3,5,7,6,8,	2,3,5,7,6,8,	2,3,5,7,6,8,					
	3.60	2,3,4,6,8,	2,3,6,8,	2,3,5,7,6,8,	2,5,7,6,8,					
	4.00	2,3,	2,3,	2,3,	2					
	5.60	2,3,	2,3,	2,3,						
	6.00	2,3,	2,3,	2						
	8.80	3	3							
	9.60	3								
4.50	0.45	1,2,3,4,5,7,6,8,	2,3,5,7,6,8,	2,3,5,7,6,8,	2,3,5,7,6,8,					
	2.70	2,3,4,5,7,6,8,	2,3,5,7,6,8,	2,3,5,7,6,8,	2,3,5,7,6,8,					
	3.15	2,3,4,5,7,6,8,	2,3,5,7,6,8,	2,3,5,7,6,8,	2,5,7,6,8,					
	3.60	2,3,	2,3,6,8,	2,3,6,8,	6,8,					
	4.95	2,3,	2,3,	2,3,						
	5.40	2,3,	2,3,	2						
	5.85	2,3,	2,3,							
	8.10	3	3							
	9.00	3								
5.00	3.00	2,3,5,7,6,8,	2,3,5,7,6,8,	2,3,5,7,6,8,						
	4.00	2,3,	2,3,	2,3,						
	5.00	2,3,	2,3,	2						
	5.50	2,3,	3							
	7.50	3	3							
	8.50	3								

Hilti настоятельно рекомендует Заказчику обратиться в центр инженерной поддержки для подбора и расчета конструкций с применением MQS в соответствии с нормами и правилами. Hilti не несет ответственности за самостоятельное применение решений MQS. Применение продукта должно быть строго в соответствии с настоящей инструкцией по эксплуатации с учетом ограничений, указанных в приложениях, технических спецификациях и другой вспомогательной литературе. Иное использование продукта не допускается. Все права защищены. Копирование информации и чертежей запрещено, если иное не согласовано с Hilti.

Таблица № А2 – равномерно распределенная нагрузка, высота трапеции 0.8 м

**Продольное крепление с MQS-AC**



- 1 Установка с MQS-W41
- 2 Установка с MQS-W72
- 3 Установка с MQS-W41D

**Поперечное крепление с MQS-AC**



- 4 Установка с MQS-W41
- 5 Установка с MQS-W72
- 6 Установка с MQS-W41D

**Поперечное крепление с MQS-ACD**



- 7 Установка с MQS-W72
- 8 Установка с MQS-W41D

F <sub>v</sub> (кН)	F <sub>H max</sub> (кН)	Длина горизонтального профиля [м]									
		0.50	0.75	1.00	1.25	1.50	1.75	2.00	2.25	2.50	
0.50	1.15	1,2,3,4,5,7,6,8	1,2,3,4,5,7,6,8	1,2,3,4,5,7,6,8	1,2,3,4,5,7,6,8	1,2,3,4,5,7,6,8	1,2,3,4,5,7,6,8	1,2,3,4,5,7,6,8	1,2,3,4,5,7,6,8	1,2,3,4,5,7,6,8	1,2,3,4,5,7,6,8
	1.25	2,3,4,5,7,6,8	2,3,4,5,7,6,8	2,3,4,5,7,6,8	2,3,4,5,7,6,8	2,3,4,5,7,6,8	2,3,4,5,7,6,8	2,3,4,5,7,6,8	2,3,4,5,7,6,8	2,3,4,5,7,6,8	2,3,4,5,7,6,8
1.00	1.10	1,2,3,4,5,7,6,8	1,2,3,4,5,7,6,8	1,2,3,4,5,7,6,8	1,2,3,4,5,7,6,8	1,2,3,4,5,7,6,8	1,2,3,4,5,7,6,8	1,2,3,4,5,7,6,8	1,2,3,4,5,7,6,8	1,2,3,4,5,7,6,8	1,2,3,4,5,7,6,8
	2.50	2,3,4,5,7,6,8	2,3,4,5,7,6,8	2,3,4,5,7,6,8	2,3,4,5,7,6,8	2,3,4,5,7,6,8	2,3,4,5,7,6,8	2,3,4,5,7,6,8	2,3,4,5,7,6,8	2,3,4,5,7,6,8	2,3,4,5,7,6,8
1.50	0.90	1,2,3,4,5,7,6,8	1,2,3,4,5,7,6,8	1,2,3,4,5,7,6,8	1,2,3,4,5,7,6,8	1,2,3,4,5,7,6,8	1,2,3,4,5,7,6,8	1,2,3,4,5,7,6,8	1,2,3,4,5,7,6,8	1,2,3,4,5,7,6,8	1,2,3,4,5,7,6,8
	1.05	1,2,3,4,5,7,6,8	1,2,3,4,5,7,6,8	1,2,3,4,5,7,6,8	1,2,3,4,5,7,6,8	1,2,3,4,5,7,6,8	1,2,3,4,5,7,6,8	1,2,3,4,5,7,6,8	1,2,3,4,5,7,6,8	1,2,3,4,5,7,6,8	1,2,3,4,5,7,6,8
	3.60	2,3,4,5,7,6,8	2,3,4,5,7,6,8	2,3,4,5,7,6,8	2,3,4,5,7,6,8	2,3,4,5,7,6,8	2,3,4,5,7,6,8	2,3,4,5,7,6,8	2,3,4,5,7,6,8	2,3,4,5,7,6,8	2,3,4,5,7,6,8
	3.75	2,3,4,5,7,6,8	2,3,4,5,7,6,8	2,3,4,5,7,6,8	2,3,4,5,7,6,8	2,3,4,5,7,6,8	2,3,4,5,7,6,8	2,3,4,5,7,6,8	2,3,4,5,7,6,8	2,3,4,5,7,6,8	2,3,5,7,6,8
2.00	0.80	1,2,3,4,5,7,6,8	1,2,3,4,5,7,6,8	1,2,3,4,5,7,6,8	1,2,3,4,5,7,6,8	1,2,3,4,5,7,6,8	1,2,3,4,5,7,6,8	1,2,3,4,5,7,6,8	1,2,3,4,5,7,6,8	1,2,3,4,5,7,6,8	1,2,3,4,5,7,6,8
	1.00	1,2,3,4,5,7,6,8	1,2,3,4,5,7,6,8	1,2,3,4,5,7,6,8	1,2,3,4,5,7,6,8	1,2,3,4,5,7,6,8	1,2,3,4,5,7,6,8	1,2,3,4,5,7,6,8	1,2,3,4,5,7,6,8	1,2,3,4,5,7,6,8	1,2,3,4,5,7,6,8
	3.60	2,3,4,5,7,6,8	2,3,4,5,7,6,8	2,3,4,5,7,6,8	2,3,4,5,7,6,8	2,3,4,5,7,6,8	2,3,4,5,7,6,8	2,3,4,5,7,6,8	2,3,4,5,7,6,8	2,3,5,7,6,8	2,3,5,7,6,8
	3.80	2,3,4,5,7,6,8	2,3,4,5,7,6,8	2,3,4,5,7,6,8	2,3,4,5,7,6,8	2,3,4,5,7,6,8	2,3,4,5,7,6,8	2,3,4,5,7,6,8	2,3,5,7,6,8	2,3,5,7,6,8	2,3,5,7,6,8
	4.00	2,3,4,6,8	2,3,4,5,7,6,8	2,3,4,5,7,6,8	2,3,4,5,7,6,8	2,3,4,5,7,6,8	2,3,4,5,7,6,8	2,3,5,7,6,8	2,3,5,7,6,8	2,3,5,7,6,8	2,3,5,7,6,8
	4.20	2,3	2,3,4,6,8	2,3,4,6,8	2,3,4,6,8	2,3,5,7,6,8	2,3,5,7,6,8	2,3,5,7,6,8	2,3,6,8	2,3,6,8	2,3,6,8
	4.40	2,3	2,3	2,3	2,3	2,3	2,3	2,3	2,3	2,3	2,3
	5.00	2,3	2,3	2,3	2,3	2,3	2,3	2,3	2,3	2,3	2
2.50	1.00	1,2,3,4,5,7,6,8	1,2,3,4,5,7,6,8	1,2,3,4,5,7,6,8	1,2,3,4,5,7,6,8	1,2,3,4,5,7,6,8	1,2,3,4,5,7,6,8	1,2,3,4,5,7,6,8	2,3,5,7,6,8	2,3,5,7,6,8	2,3,5,7,6,8
	3.50	2,3,4,5,7,6,8	2,3,4,5,7,6,8	2,3,4,5,7,6,8	2,3,4,5,7,6,8	2,3,4,5,7,6,8	2,3,4,5,7,6,8	2,3,5,7,6,8	2,3,5,7,6,8	2,3,5,7,6,8	2,3,5,7,6,8
	3.75	2,3,4,6,8	2,3,4,5,7,6,8	2,3,4,5,7,6,8	2,3,4,5,7,6,8	2,3,4,5,7,6,8	2,3,4,5,7,6,8	2,3,5,7,6,8	2,3,5,7,6,8	2,3,5,7,6,8	2,5,7,6,8
	4.00	2,3	2,3,4,6,8	2,3,4,5,7,6,8	2,3,4,5,7,6,8	2,3,5,7,6,8	2,3,5,7,6,8	2,3,5,7,6,8	2,3,5,7,6,8	2,3,5,7,6,8	2,5,7,6,8
	4.25	2,3	2,3	2,3	2,3	2,3	2,3	2,3	2,3	2,3	2
	4.75	2,3	2,3	2,3	2,3	2,3	2,3	2,3	2,3	2,3	
	5.50	2,3	2,3	2,3	2,3	2,3	2,3	2,3	2,3	2	
	6.00	2,3	2,3	2,3	2,3	2,3	2,3	2,3	2,3		
6.25	2,3	2,3	2,3	2,3	2,3	2,3	2,3	2			
3.00	0.90	1,2,3,4,5,7,6,8	1,2,3,4,5,7,6,8	1,2,3,4,5,7,6,8	1,2,3,4,5,7,6,8	1,2,3,4,5,7,6,8	1,2,3,4,5,7,6,8	2,3,5,7,6,8	2,3,5,7,6,8	2,3,5,7,6,8	2,5,7
	3.60	2,3,4,5,7,6,8	2,3,4,5,7,6,8	2,3,4,5,7,6,8	2,3,4,5,7,6,8	2,3,4,5,7,6,8	2,3,5,7,6,8	2,3,5,7,6,8	2,3,5,7,6,8	2,3,5,7,6,8	2,5,7
	3.90	2,3	2,3,4,6,8	2,3,4,5,7,6,8	2,3,5,7,6,8	2,3,5,7,6,8	2,3,5,7,6,8	2,3,5,7,6,8	2,3,5,7,6,8	2,3,5,7,6,8	
	4.80	2,3	2,3	2,3	2,3	2,3	2,3	2,3	2,3	2	
	5.40	2,3	2,3	2,3	2,3	2,3	2,3	2,3	2,3		
	6.00	2,3	2,3	2,3	2,3	2,3	2,3	2,3	2		
	6.30	2,3	2,3	2,3	2,3	2,3	2,3	3			
	6.60	2,3	2,3	2,3	2,3	3	3				
	6.90	2,3	3	3	3	3	3				
	7.20	3	3	3	3	3	3				
7.50	3	3	3	3	3						
3.50	1.05	1,2,3,4,5,7,6,8	1,2,3,4,5,7,6,8	1,2,3,4,5,7,6,8	1,2,3,4,5,7,6,8	2,3,5,7,6,8	2,3,5,7,6,8	2,3,5,7,6,8	2,3,5,7,6,8	2,3,5,7,6,8	2,5,7
	1.75	2,3,4,5,7,6,8	2,3,4,5,7,6,8	2,3,4,5,7,6,8	2,3,4,5,7,6,8	2,3,5,7,6,8	2,3,5,7,6,8	2,3,5,7,6,8	2,3,5,7,6,8	2,3,5,7,6,8	2,5,7
	2.80	2,3,4,5,7,6,8	2,3,4,5,7,6,8	2,3,4,5,7,6,8	2,3,4,5,7,6,8	2,3,5,7,6,8	2,3,5,7,6,8	2,3,5,7,6,8	2,3,5,7,6,8	2,3,5,7,6,8	2
	3.15	2,3,4,5,7,6,8	2,3,4,5,7,6,8	2,3,4,5,7,6,8	2,3,4,5,7,6,8	2,3,5,7,6,8	2,3,5,7,6,8	2,3,5,7,6,8	2,3,5,7,6,8	2,3,5,7,6,8	
	3.50	2,3,4,5,7,6,8	2,3,4,5,7,6,8	2,3,4,5,7,6,8	2,3,4,5,7,6,8	2,3,5,7,6,8	2,3,5,7,6,8	2,3,5,7,6,8	2,3,5,7,6,8	2,5,7,6,8	
	3.85	2,3	2,3,4,6,8	2,3,6,8	2,3,6,8	2,3,6,8	2,3,6,8	2,3,6,8	2,3,6,8	2	
	4.55	2,3	2,3	2,3	2,3	2,3	2,3	2,3	2,3		
	5.60	2,3	2,3	2,3	2,3	2,3	2,3	2,3	2		
	5.95	2,3	2,3	2,3	2,3	2,3	3				
	6.30	2,3	2,3	2,3	2,3	3	3				
	6.65	2,3	3	3	3	3					
	8.75	3	3	3	3	3					

Продолжение таблицы на следующей странице...

Hilti настоятельно рекомендует Заказчику обратиться в центр инженерной поддержки для подбора и расчета конструкций с применением MQS в соответствии с нормами и правилами. Hilti не несет ответственности за самостоятельное применение решений MQS. Применение продукта должно быть строго в соответствии с настоящей инструкцией по эксплуатации с учетом ограничений, указанных в приложениях, технических спецификациях и другой вспомогательной литературе. Иное использование продукта не допускается. Все права защищены. Копирование информации и чертежей запрещено, если иное не согласовано с Hilti.

**Таблица № А2 – равномерно распределенная нагрузка, высота трапеции 0.8 м**

<b>Продольное крепление с MQS-AC</b>	<b>Поперечное крепление с MQS-AC</b>	<b>Поперечное крепление с MQS-ACD</b>
 <ul style="list-style-type: none"> <li>1 Установка с MQS-W41</li> <li>2 Установка с MQS-W72</li> <li>3 Установка с MQS-W41D</li> </ul>	 <ul style="list-style-type: none"> <li>4 Установка с MQS-W41</li> <li>5 Установка с MQS-W72</li> <li>6 Установка с MQS-W41D</li> </ul>	 <ul style="list-style-type: none"> <li>7 Установка с MQS-W72</li> <li>8 Установка с MQS-W41D</li> </ul>

... Начало таблицы на предыдущей странице

F <sub>v</sub> (кН)	F <sub>N max</sub> (кН)	Длина горизонтального профиля [м]								
		0.50	0.75	1.00	1.25	1.50	1.75	2.00	2.25	2.50
4.00	0.80	1,2,3,4,5,7,6,8,	1,2,3,4,5,7,6,8,	1,2,3,4,5,7,6,8,	2,3,5,7,6,8,	2,3,5,7,6,8,	2,3,5,7,6,8,	2,3,5,7,6,8,	2,5,7,	
	3.20	2,3,4,5,7,6,8,	2,3,4,5,7,6,8,	2,3,4,5,7,6,8,	2,3,5,7,6,8,	2,3,5,7,6,8,	2,3,5,7,6,8,	2,3,5,7,6,8,	2,5,7,	
	3.60	2,3,4,6,8,	2,3,4,5,7,6,8,	2,3,4,5,7,6,8,	2,3,5,7,6,8,	2,3,5,7,6,8,	2,3,5,7,6,8,	2,3,5,7,6,8,	5,7,	
	4.80	2,3,	2,3,	2,3,	2,3,	2,3,	2,3,	2		
	5.20	2,3,	2,3,	2,3,	2,3,	2,3,	2,3,			
	5.60	2,3,	2,3,	2,3,	2,3,	2,3,	3			
	6.00	2,3,	2,3,	2,3,	2,3,	3				
	6.40	2,3,	3	3	3	3				
	8.00	3	3	3	3	3				
	9.20	3	3	3	3					
9.60	3	3								
4.50	0.90	1,2,3,4,5,7,6,8,	1,2,3,4,5,7,6,8,	1,2,3,4,5,7,6,8,	2,3,5,7,6,8,	2,3,5,7,6,8,	2,3,5,7,6,8,	2,5,7,		
	3.15	2,3,4,5,7,6,8,	2,3,4,5,7,6,8,	2,3,4,5,7,6,8,	2,3,5,7,6,8,	2,3,5,7,6,8,	2,3,5,7,6,8,	2,5,7,		
	3.60	2,3,	2,3,4,6,8,	2,3,6,8,	2,3,6,8,	2,3,6,8,	2,3,6,8,	2		
	4.05	2,3,	2,3,	2,3,	2,3,	2,3,	2,3,	2		
	4.95	2,3,	2,3,	2,3,	2,3,	2,3,	2,3,			
	5.40	2,3,	2,3,	2,3,	2,3,	2,3,				
	5.85	2,3,	2,3,	2,3,	3	3				
	7.20	3	3	3	3	3				
	8.55	3	3	3	3					
	9.00	3	3	3						
9.45	3									
5.00	1.00	1,2,3,4,5,7,6,8,	1,2,3,4,5,7,6,8,	2,3,5,7,6,8,	2,3,5,7,6,8,	2,3,5,7,6,8,	2,3,5,7,6,8,			
	3.00	2,3,4,5,7,6,8,	2,3,4,5,7,6,8,	2,3,5,7,6,8,	2,3,5,7,6,8,	2,3,5,7,6,8,	2,3,5,7,6,8,			
	4.00	2,3,	2,3,	2,3,	2,3,	2,3,	2,3,			
	4.50	2,3,	2,3,	2,3,	2,3,	2,3,	2			
	5.00	2,3,	2,3,	2,3,	2,3,	3				
	5.50	2,3,	2,3,	3	3	3				
	6.50	3	3	3	3	3				
	7.50	3	3	3	3					
	8.00	3	3	3						
	8.50	3	3							

Hilti настоятельно рекомендует Заказчику обратиться в центр инженерной поддержки для подбора и расчета конструкций с применением MQS в соответствии с нормами и правилами. Hilti не несет ответственности за самостоятельное применение решений MQS. Применение продукта должно быть строго в соответствии с настоящей инструкцией по эксплуатации с учетом ограничений, указанных в приложениях, технических спецификациях и другой вспомогательной литературе. Иное использование продукта не допускается. Все права защищены. Копирование информации и чертежей запрещено, если иное не согласовано с Hilti.

Таблица № А3 – сосредоточенная нагрузка в середине профиля, высота трапеции 1.0 м

**Продольное крепление с MQS-AC**



- 1 Установка с MQS-W41
- 2 Установка с MQS-W72
- 3 Установка с MQS-W41D

**Поперечное крепление с MQS-AC**



- 4 Установка с MQS-W41
- 5 Установка с MQS-W72
- 6 Установка с MQS-W41D

**Поперечное крепление с MQS-ACD**



- 7 Установка с MQS-W72
- 8 Установка с MQS-W41D

F <sub>v</sub> (кН)	F <sub>H,max</sub> (кН)	Длина горизонтального профиля [м]									
		0.50	0.75	1.00	1.25	1.50	1.75	2.00	2.25	2.50	
0.50	0.65	1,2,3,4,5,7,6,8	1,2,3,4,5,7,6,8	1,2,3,4,5,7,6,8	1,2,3,4,5,7,6,8	1,2,3,4,5,7,6,8	1,2,3,4,5,7,6,8	1,2,3,4,5,7,6,8	1,2,3,4,5,7,6,8	1,2,3,4,5,7,6,8	1,2,3,4,5,7,6,8
	0.80	1,2,3,4,5,7,6,8	1,2,3,4,5,7,6,8	1,2,3,4,5,7,6,8	1,2,3,4,5,7,6,8	1,2,3,4,5,7,6,8	1,2,3,4,5,7,6,8	1,2,3,4,5,7,6,8	1,2,3,4,5,7,6,8	1,2,3,4,5,7,6,8	2,3,4,5,7,6,8
	0.90	1,2,3,4,5,7,6,8	1,2,3,4,5,7,6,8	1,2,3,4,5,7,6,8	1,2,3,4,5,7,6,8	1,2,3,4,5,7,6,8	1,2,3,4,5,7,6,8	1,2,3,4,5,7,6,8	1,2,3,4,5,7,6,8	1,2,3,4,5,7,6,8	2,3,4,5,7,6,8
	0.95	1,2,3,4,5,7,6,8	1,2,3,4,5,7,6,8	1,2,3,4,5,7,6,8	1,2,3,4,5,7,6,8	1,2,3,4,5,7,6,8	1,2,3,4,5,7,6,8	1,2,3,4,5,7,6,8	2,3,4,5,7,6,8	2,3,4,5,7,6,8	2,3,4,5,7,6,8
	1.00	1,2,3,4,5,7,6,8	1,2,3,4,5,7,6,8	1,2,3,4,5,7,6,8	1,2,3,4,5,7,6,8	1,2,3,4,5,7,6,8	2,3,4,5,7,6,8	2,3,4,5,7,6,8	2,3,4,5,7,6,8	2,3,4,5,7,6,8	2,3,4,5,7,6,8
	1.05	1,2,3,4,5,7,6,8	1,2,3,4,5,7,6,8	1,2,3,4,5,7,6,8	1,2,3,4,5,7,6,8	2,3,4,5,7,6,8	2,3,4,5,7,6,8	2,3,4,5,7,6,8	2,3,4,5,7,6,8	2,3,4,5,7,6,8	2,3,4,5,7,6,8
	1.10	1,2,3,4,5,7,6,8	1,2,3,4,5,7,6,8	2,3,4,5,7,6,8	2,3,4,5,7,6,8	2,3,4,5,7,6,8	2,3,4,5,7,6,8	2,3,4,5,7,6,8	2,3,4,5,7,6,8	2,3,4,5,7,6,8	2,3,4,5,7,6,8
1.00	0.50	1,2,3,4,5,7,6,8	1,2,3,4,5,7,6,8	1,2,3,4,5,7,6,8	1,2,3,4,5,7,6,8	1,2,3,4,5,7,6,8	1,2,3,4,5,7,6,8	1,2,3,4,5,7,6,8	1,2,3,4,5,7,6,8	1,2,3,4,5,7,6,8	1,2,3,4,5,7,6,8
	0.60	1,2,3,4,5,7,6,8	1,2,3,4,5,7,6,8	1,2,3,4,5,7,6,8	1,2,3,4,5,7,6,8	1,2,3,4,5,7,6,8	1,2,3,4,5,7,6,8	1,2,3,4,5,7,6,8	1,2,3,4,5,7,6,8	2,3,4,5,7,6,8	2,3,5,7,6,8
	0.70	1,2,3,4,5,7,6,8	1,2,3,4,5,7,6,8	1,2,3,4,5,7,6,8	1,2,3,4,5,7,6,8	1,2,3,4,5,7,6,8	1,2,3,4,5,7,6,8	2,3,4,5,7,6,8	2,3,4,5,7,6,8	2,3,5,7,6,8	2,3,5,7,6,8
	0.80	1,2,3,4,5,7,6,8	1,2,3,4,5,7,6,8	1,2,3,4,5,7,6,8	1,2,3,4,5,7,6,8	1,2,3,4,5,7,6,8	2,3,4,5,7,6,8	2,3,4,5,7,6,8	2,3,4,5,7,6,8	2,3,5,7,6,8	2,3,5,7,6,8
	0.90	1,2,3,4,5,7,6,8	1,2,3,4,5,7,6,8	1,2,3,4,5,7,6,8	1,2,3,4,5,7,6,8	2,3,4,5,7,6,8	2,3,4,5,7,6,8	2,3,4,5,7,6,8	2,3,4,5,7,6,8	2,3,5,7,6,8	2,3,5,7,6,8
	1.00	1,2,3,4,5,7,6,8	1,2,3,4,5,7,6,8	1,2,3,4,5,7,6,8	2,3,4,5,7,6,8	2,3,4,5,7,6,8	2,3,4,5,7,6,8	2,3,4,5,7,6,8	2,3,4,5,7,6,8	2,3,4,5,7,6,8	2,3,5,7,6,8
	1.10	1,2,3,4,5,7,6,8	2,3,4,5,7,6,8	2,3,4,5,7,6,8	2,3,4,5,7,6,8	2,3,4,5,7,6,8	2,3,4,5,7,6,8	2,3,4,5,7,6,8	2,3,4,5,7,6,8	2,3,4,5,7,6,8	2,3,5,7,6,8
1.50	0.60	1,2,3,4,5,7,6,8	1,2,3,4,5,7,6,8	1,2,3,4,5,7,6,8	1,2,3,4,5,7,6,8	1,2,3,4,5,7,6,8	2,3,5,7,6,8	2,3,5,7,6,8	2,3,5,7,6,8	2,3,5,7,6,8	2,3,5,7,6,8
	0.75	1,2,3,4,5,7,6,8	1,2,3,4,5,7,6,8	1,2,3,4,5,7,6,8	1,2,3,4,5,7,6,8	2,3,4,5,7,6,8	2,3,5,7,6,8	2,3,5,7,6,8	2,3,5,7,6,8	2,3,5,7,6,8	2,3,5,7,6,8
	0.90	1,2,3,4,5,7,6,8	1,2,3,4,5,7,6,8	1,2,3,4,5,7,6,8	2,3,4,5,7,6,8	2,3,4,5,7,6,8	2,3,5,7,6,8	2,3,5,7,6,8	2,3,5,7,6,8	2,3,5,7,6,8	2,3,5,7,6,8
	1.05	1,2,3,4,5,7,6,8	2,3,4,5,7,6,8	2,3,4,5,7,6,8	2,3,4,5,7,6,8	2,3,4,5,7,6,8	2,3,5,7,6,8	2,3,5,7,6,8	2,3,5,7,6,8	2,3,5,7,6,8	2,3,5,7,6,8
	1.50	2,3,4,5,7,6,8	2,3,4,5,7,6,8	2,3,4,5,7,6,8	2,3,4,5,7,6,8	2,3,4,5,7,6,8	2,3,5,7,6,8	2,3,5,7,6,8	2,3,5,7,6,8	2,3,5,7,6,8	2,3,5,7,6,8
	1.95	2,3,4,5,7,6,8	2,3,4,5,7,6,8	2,3,4,5,7,6,8	2,3,4,5,7,6,8	2,3,4,5,7,6,8	2,3,5,7,6,8	2,3,5,7,6,8	2,3,5,7,6,8	2,3,5,7,6,8	2,5,7,6,8
	2.10	2,3,4,5,7,6,8	2,3,4,5,7,6,8	2,3,4,5,7,6,8	2,3,4,5,7,6,8	2,3,4,5,7,6,8	2,3,5,7,6,8	2,3,5,7,6,8	2,3,5,7,6,8	2,3,5,7,6,8	5,7,6,8
	2.55	2,3,4,5,7,6,8	2,3,4,5,7,6,8	2,3,4,5,7,6,8	2,3,4,5,7,6,8	2,3,4,5,7,6,8	2,3,5,7,6,8	2,3,5,7,6,8	2,5,7,6,8	2,5,7,6,8	5,7,6,8
	2.85	2,3,4,5,7,6,8	2,3,4,5,7,6,8	2,3,4,5,7,6,8	2,3,4,5,7,6,8	2,3,4,5,7,6,8	2,3,5,7,6,8	2,3,5,7,6,8	5,7,6,8	5,7,6,8	5,7,6,8
	3.30	2,3,4,5,7,6,8	2,3,4,5,7,6,8	2,3,4,5,7,6,8	2,3,4,5,7,6,8	2,3,4,5,7,6,8	2,3,5,7,6,8	2,5,7,6,8	5,7,6,8	5,7,6,8	5,7,6,8
3.60	2,3,4,5,7,6,8	2,3,4,5,7,6,8	2,3,4,5,7,6,8	2,3,4,5,7,6,8	2,3,4,5,7,6,8	2,3,5,7,6,8	5,7,6,8	5,7,6,8	5,7,6,8	5,7,6,8	
2.00	0.80	1,2,3,4,5,7,6,8	1,2,3,4,5,7,6,8	1,2,3,4,5,7,6,8	2,3,5,7,6,8	2,3,5,7,6,8	2,3,5,7,6,8	2,3,5,7,6,8	2,5,7		
	1.00	1,2,3,4,5,7,6,8	2,3,4,5,7,6,8	2,3,4,5,7,6,8	2,3,5,7,6,8	2,3,5,7,6,8	2,3,5,7,6,8	2,3,5,7,6,8	2,5,7		
	1.80	2,3,4,5,7,6,8	2,3,4,5,7,6,8	2,3,4,5,7,6,8	2,3,5,7,6,8	2,3,5,7,6,8	2,3,5,7,6,8	2,3,5,7,6,8	2,5,7		
	2.00	2,3,4,5,7,6,8	2,3,4,5,7,6,8	2,3,4,5,7,6,8	2,3,5,7,6,8	2,3,5,7,6,8	2,3,5,7,6,8	2,3,5,7,6,8	5,7		
	2.60	2,3,4,5,7,6,8	2,3,4,5,7,6,8	2,3,4,5,7,6,8	2,3,5,7,6,8	2,3,5,7,6,8	2,3,5,7,6,8	2,5,7,6,8	5,7		
	3.00	2,3,4,5,7,6,8	2,3,4,5,7,6,8	2,3,4,5,7,6,8	2,3,5,7,6,8	2,3,5,7,6,8	2,3,5,7,6,8	5,7,6,8	5,7		
	3.40	2,3,4,5,7,6,8	2,3,4,5,7,6,8	2,3,4,5,7,6,8	2,3,5,7,6,8	2,3,5,7,6,8	2,5,7,6,8	5,7,6,8	5,7		
	3.80	2,3,4,5,7,6,8	2,3,4,5,7,6,8	2,3,4,5,7,6,8	2,3,5,7,6,8	2,3,5,7,6,8	5,7,6,8	5,7,6,8	5,7		
	4.00	2,3,4,6,8	2,3,4,5,7,6,8	2,3,4,5,7,6,8	2,3,5,7,6,8	2,3,5,7,6,8	5,7,6,8	5,7,6,8	5,7		
	4.20	2,3	2,3,4,6,8	2,3,4,6,8	2,3,6,8	2,3,5,7,6,8	5,7,6,8	6,8			
2.50	0.75	1,2,3,4,5,7,6,8	1,2,3,4,5,7,6,8	2,3,5,7,6,8	2,3,5,7,6,8	2,3,5,7,6,8	2,3,5,7,6,8	2,5,7			
	1.00	1,2,3,4,5,7,6,8	2,3,4,5,7,6,8	2,3,5,7,6,8	2,3,5,7,6,8	2,3,5,7,6,8	2,3,5,7,6,8	2,5,7			
	2.00	2,3,4,5,7,6,8	2,3,4,5,7,6,8	2,3,5,7,6,8	2,3,5,7,6,8	2,3,5,7,6,8	2,3,5,7,6,8	2,5,7			
	2.25	2,3,4,5,7,6,8	2,3,4,5,7,6,8	2,3,5,7,6,8	2,3,5,7,6,8	2,3,5,7,6,8	2,3,5,7,6,8	5,7			
	2.75	2,3,4,5,7,6,8	2,3,4,5,7,6,8	2,3,5,7,6,8	2,3,5,7,6,8	2,3,5,7,6,8	2,5,7,6,8	5,7			
	3.50	2,3,4,5,7,6,8	2,3,4,5,7,6,8	2,3,5,7,6,8	2,3,5,7,6,8	2,3,5,7,6,8	5,7,6,8	5,7			
	3.75	2,3,4,6,8	2,3,4,5,7,6,8	2,3,5,7,6,8	2,3,5,7,6,8	2,5,7,6,8	5,7,6,8	5,7			
	4.00	2,3	2,3,4,6,8	2,3,5,7,6,8	2,3,5,7,6,8	2,5,7,6,8	5,7,6,8	5,7			
	5.00	2,3	2,3	2,3	2,3						
	5.75	2,3	2,3	2,3	2						
6.25	2,3	2,3	2,3								

Продолжение таблицы на следующей странице...

Hilti настоятельно рекомендует Заказчику обратиться в центр инженерной поддержки для подбора и расчета конструкций с применением MQS в соответствии с нормами и правилами. Hilti не несет ответственности за самостоятельное применение решений MQS. Применение продукта должно быть строго в соответствии с настоящей инструкцией по эксплуатации с учетом ограничений, указанных в приложениях, технических спецификациях и другой вспомогательной литературе. Иное использование продукта не допускается. Все права защищены. Копирование информации и чертежей запрещено, если иное не согласовано с Hilti.

**Таблица № А3 – сосредоточенная нагрузка в середине профиля, высота трапеции 1.0 м**

<b>Продольное крепление с MQS-AC</b>	<b>Поперечное крепление с MQS-AC</b>	<b>Поперечное крепление с MQS-ACD</b>
 <ul style="list-style-type: none"> <li>1 Установка с MQS-W41</li> <li>2 Установка с MQS-W72</li> <li>3 Установка с MQS-W41D</li> </ul>	 <ul style="list-style-type: none"> <li>4 Установка с MQS-W41</li> <li>5 Установка с MQS-W72</li> <li>6 Установка с MQS-W41D</li> </ul>	 <ul style="list-style-type: none"> <li>7 Установка с MQS-W72</li> <li>8 Установка с MQS-W41D</li> </ul>

... Начало таблицы на предыдущей странице

F <sub>v</sub> (кН)	F <sub>N max</sub> (кН)	Длина горизонтального профиля [м]								
		0.50	0.75	1.00	1.25	1.50	1.75	2.00	2.25	2.50
3.00	0.60	1,2,3,4,5,7,6,8	1,2,3,4,5,7,6,8	2,3,5,7,6,8	2,3,5,7,6,8	2,3,5,7,6,8	2,5,7			
	0.90	1,2,3,4,5,7,6,8	2,3,4,5,7,6,8	2,3,5,7,6,8	2,3,5,7,6,8	2,3,5,7,6,8	2,5,7			
	2.10	2,3,4,5,7,6,8	2,3,4,5,7,6,8	2,3,5,7,6,8	2,3,5,7,6,8	2,3,5,7,6,8	2,5,7			
	2.70	2,3,4,5,7,6,8	2,3,4,5,7,6,8	2,3,5,7,6,8	2,3,5,7,6,8	2,3,5,7,6,8	5,7			
	3.30	2,3,4,5,7,6,8	2,3,4,5,7,6,8	2,3,5,7,6,8	2,3,5,7,6,8	2,5,7,6,8	5,7			
	3.60	2,3,4,5,7,6,8	2,3,4,5,7,6,8	2,3,5,7,6,8	2,3,5,7,6,8	5,7,6,8	5,7			
	3.90	2,3	2,3,4,6,8	2,3,5,7,6,8	2,3,5,7,6,8	5,7,6,8	5,7			
	4.50	2,3	2,3	2,3	2,3					
	5.10	2,3	2,3	2,3	2					
	6.60	2,3	2,3	2,3						
6.90	2,3	3								
7.50	3	3								
3.50	0.70	1,2,3,4,5,7,6,8	2,3,5,7,6,8	2,3,5,7,6,8	2,3,5,7,6,8	2,3,5,7,6,8				
	2.10	2,3,4,5,7,6,8	2,3,5,7,6,8	2,3,5,7,6,8	2,3,5,7,6,8	2,3,5,7,6,8				
	2.80	2,3,4,5,7,6,8	2,3,5,7,6,8	2,3,5,7,6,8	2,3,5,7,6,8	2,3,5,7,6,8				
	3.50	2,3,4,5,7,6,8	2,3,5,7,6,8	2,3,5,7,6,8	2,3,5,7,6,8	5,7,6,8				
	3.85	2,3	2,3,6,8	2,3,6,8	2,3,6,8	6,8				
	4.55	2,3	2,3	2,3	2					
	5.95	2,3	2,3	2,3						
	6.30	2,3	2,3	2						
8.75	3	3								
4.00	0.80	1,2,3,4,5,7,6,8	2,3,5,7,6,8	2,3,5,7,6,8	2,3,5,7,6,8					
	3.20	2,3,4,5,7,6,8	2,3,5,7,6,8	2,3,5,7,6,8	2,3,5,7,6,8					
	3.60	2,3,4,6,8	2,3,5,7,6,8	2,3,5,7,6,8	2,5,7,6,8					
	4.00	2,3	2,3	2,3	2					
	5.60	2,3	2,3	2,3						
	6.00	2,3	2,3	2						
	8.80	3	3							
9.60	3									
4.50	0.45	1,2,3,4,5,7,6,8	2,3,5,7,6,8	2,3,5,7,6,8	2,3,5,7,6,8					
	2.70	2,3,4,5,7,6,8	2,3,5,7,6,8	2,3,5,7,6,8	2,3,5,7,6,8					
	3.15	2,3,4,5,7,6,8	2,3,5,7,6,8	2,3,5,7,6,8	2,3,5,7,6,8	2,5,7,6,8				
	3.60	2,3,4	2,3,6,8	2,3,6,8	6,8					
	4.95	2,3	2,3	2,3						
	5.40	2,3	2,3	2						
	5.85	2,3	2,3							
	8.10	3	3							
9.00	3									
5.00	3.00	2,3,5,7,6,8	2,3,5,7,6,8	2,3,5,7,6,8						
	4.00	2,3	2,3	2,3						
	5.00	2,3	2,3	2						
	5.50	2,3	3							
	7.50	3	3							
	8.50	3								

Hilti настоятельно рекомендует Заказчику обратиться в центр инженерной поддержки для подбора и расчета конструкций с применением MQS в соответствии с нормами и правилами. Hilti не несет ответственности за самостоятельное применение решений MQS. Применение продукта должно быть строго в соответствии с настоящей инструкцией по эксплуатации с учетом ограничений, указанных в приложениях, технических спецификациях и другой вспомогательной литературе. Иное использование продукта не допускается. Все права защищены. Копирование информации и чертежей запрещено, если иное не согласовано с Hilti.

Таблица № А4 – равномерно распределенная нагрузка, высота трапеции 1.0 м

**Продольное крепление с MQS-AC**



- 1 Установка с MQS-W41
- 2 Установка с MQS-W72
- 3 Установка с MQS-W41D

**Поперечное крепление с MQS-AC**



- 4 Установка с MQS-W41
- 5 Установка с MQS-W72
- 6 Установка с MQS-W41D

**Поперечное крепление с MQS-ACD**



- 7 Установка с MQS-W72
- 8 Установка с MQS-W41D

F <sub>v</sub> (кН)	F <sub>H max</sub> (кН)	Длина горизонтального профиля [м]									
		0.50	0.75	1.00	1.25	1.50	1.75	2.00	2.25	2.50	
0.50	1.15	1,2,3,4,5,7,6,8	1,2,3,4,5,7,6,8	1,2,3,4,5,7,6,8	1,2,3,4,5,7,6,8	1,2,3,4,5,7,6,8	1,2,3,4,5,7,6,8	1,2,3,4,5,7,6,8	1,2,3,4,5,7,6,8	1,2,3,4,5,7,6,8	1,2,3,4,5,7,6,8
	1.25	2,3,4,5,7,6,8	2,3,4,5,7,6,8	2,3,4,5,7,6,8	2,3,4,5,7,6,8	2,3,4,5,7,6,8	2,3,4,5,7,6,8	2,3,4,5,7,6,8	2,3,4,5,7,6,8	2,3,4,5,7,6,8	2,3,4,5,7,6,8
1.00	1.10	1,2,3,4,5,7,6,8	1,2,3,4,5,7,6,8	1,2,3,4,5,7,6,8	1,2,3,4,5,7,6,8	1,2,3,4,5,7,6,8	1,2,3,4,5,7,6,8	1,2,3,4,5,7,6,8	1,2,3,4,5,7,6,8	1,2,3,4,5,7,6,8	1,2,3,4,5,7,6,8
	2.50	2,3,4,5,7,6,8	2,3,4,5,7,6,8	2,3,4,5,7,6,8	2,3,4,5,7,6,8	2,3,4,5,7,6,8	2,3,4,5,7,6,8	2,3,4,5,7,6,8	2,3,4,5,7,6,8	2,3,4,5,7,6,8	2,3,4,5,7,6,8
1.50	0.90	1,2,3,4,5,7,6,8	1,2,3,4,5,7,6,8	1,2,3,4,5,7,6,8	1,2,3,4,5,7,6,8	1,2,3,4,5,7,6,8	1,2,3,4,5,7,6,8	1,2,3,4,5,7,6,8	1,2,3,4,5,7,6,8	1,2,3,4,5,7,6,8	1,2,3,4,5,7,6,8
	1.05	1,2,3,4,5,7,6,8	1,2,3,4,5,7,6,8	1,2,3,4,5,7,6,8	1,2,3,4,5,7,6,8	1,2,3,4,5,7,6,8	1,2,3,4,5,7,6,8	1,2,3,4,5,7,6,8	1,2,3,4,5,7,6,8	1,2,3,4,5,7,6,8	1,2,3,4,5,7,6,8
	3.75	2,3,4,5,7,6,8	2,3,4,5,7,6,8	2,3,4,5,7,6,8	2,3,4,5,7,6,8	2,3,4,5,7,6,8	2,3,4,5,7,6,8	2,3,4,5,7,6,8	2,3,4,5,7,6,8	2,3,4,5,7,6,8	2,3,4,5,7,6,8
2.00	0.80	1,2,3,4,5,7,6,8	1,2,3,4,5,7,6,8	1,2,3,4,5,7,6,8	1,2,3,4,5,7,6,8	1,2,3,4,5,7,6,8	1,2,3,4,5,7,6,8	1,2,3,4,5,7,6,8	1,2,3,4,5,7,6,8	1,2,3,4,5,7,6,8	1,2,3,4,5,7,6,8
	1.00	1,2,3,4,5,7,6,8	1,2,3,4,5,7,6,8	1,2,3,4,5,7,6,8	1,2,3,4,5,7,6,8	1,2,3,4,5,7,6,8	1,2,3,4,5,7,6,8	1,2,3,4,5,7,6,8	1,2,3,4,5,7,6,8	1,2,3,4,5,7,6,8	1,2,3,4,5,7,6,8
	3.40	2,3,4,5,7,6,8	2,3,4,5,7,6,8	2,3,4,5,7,6,8	2,3,4,5,7,6,8	2,3,4,5,7,6,8	2,3,4,5,7,6,8	2,3,4,5,7,6,8	2,3,4,5,7,6,8	2,3,4,5,7,6,8	2,3,4,5,7,6,8
	3.80	2,3,4,5,7,6,8	2,3,4,5,7,6,8	2,3,4,5,7,6,8	2,3,4,5,7,6,8	2,3,4,5,7,6,8	2,3,4,5,7,6,8	2,3,4,5,7,6,8	2,3,4,5,7,6,8	2,3,4,5,7,6,8	2,3,4,5,7,6,8
	4.00	2,3,4,6,8	2,3,4,5,7,6,8	2,3,4,5,7,6,8	2,3,4,5,7,6,8	2,3,4,5,7,6,8	2,3,4,5,7,6,8	2,3,4,5,7,6,8	2,3,4,5,7,6,8	2,3,4,5,7,6,8	2,3,4,5,7,6,8
	4.20	2,3	2,3,4,6,8	2,3,4,6,8	2,3,4,5,7,6,8	2,3,5,7,6,8	2,3,5,7,6,8	2,3,5,7,6,8	2,3,5,7,6,8	2,3,5,7,6,8	2,3,5,7,6,8
	4.40	2,3	2,3	2,3	2,3	2,3	2,3	2,3	2,3	2,3	2,3
2.50	5.00	2,3	2,3	2,3	2,3	2,3	2,3	2,3	2,3	2,3	2
	1.00	1,2,3,4,5,7,6,8	1,2,3,4,5,7,6,8	1,2,3,4,5,7,6,8	1,2,3,4,5,7,6,8	1,2,3,4,5,7,6,8	1,2,3,4,5,7,6,8	1,2,3,4,5,7,6,8	1,2,3,4,5,7,6,8	1,2,3,4,5,7,6,8	1,2,3,4,5,7,6,8
	3.50	2,3,4,5,7,6,8	2,3,4,5,7,6,8	2,3,4,5,7,6,8	2,3,4,5,7,6,8	2,3,4,5,7,6,8	2,3,4,5,7,6,8	2,3,4,5,7,6,8	2,3,4,5,7,6,8	2,3,4,5,7,6,8	2,3,4,5,7,6,8
	3.75	2,3,4,6,8	2,3,4,5,7,6,8	2,3,4,5,7,6,8	2,3,4,5,7,6,8	2,3,4,5,7,6,8	2,3,4,5,7,6,8	2,3,4,5,7,6,8	2,3,4,5,7,6,8	2,3,4,5,7,6,8	2,3,4,5,7,6,8
	4.00	2,3	2,3,4,6,8	2,3,4,5,7,6,8	2,3,4,5,7,6,8	2,3,5,7,6,8	2,3,5,7,6,8	2,3,5,7,6,8	2,3,5,7,6,8	2,3,5,7,6,8	2,3,5,7,6,8
	4.25	2,3	2,3	2,3	2,3	2,3	2,3	2,3	2,3	2,3	2
	4.75	2,3	2,3	2,3	2,3	2,3	2,3	2,3	2,3	2,3	
	5.50	2,3	2,3	2,3	2,3	2,3	2,3	2,3	2,3	2	
3.00	6.00	2,3	2,3	2,3	2,3	2,3	2,3	2,3	2,3		
	6.25	2,3	2,3	2,3	2,3	2,3	2,3	2			
	0.90	1,2,3,4,5,7,6,8	1,2,3,4,5,7,6,8	1,2,3,4,5,7,6,8	1,2,3,4,5,7,6,8	1,2,3,4,5,7,6,8	1,2,3,4,5,7,6,8	1,2,3,4,5,7,6,8	1,2,3,4,5,7,6,8	1,2,3,4,5,7,6,8	1,2,3,4,5,7,6,8
	3.60	2,3,4,5,7,6,8	2,3,4,5,7,6,8	2,3,4,5,7,6,8	2,3,4,5,7,6,8	2,3,4,5,7,6,8	2,3,4,5,7,6,8	2,3,4,5,7,6,8	2,3,4,5,7,6,8	2,3,4,5,7,6,8	2,3,4,5,7,6,8
	3.90	2,3	2,3,4,6,8	2,3,4,5,7,6,8	2,3,4,5,7,6,8	2,3,5,7,6,8	2,3,5,7,6,8	2,3,5,7,6,8	2,3,5,7,6,8	2,3,5,7,6,8	2,3,5,7,6,8
	4.80	2,3	2,3	2,3	2,3	2,3	2,3	2,3	2,3	2	
	5.40	2,3	2,3	2,3	2,3	2,3	2,3	2,3	2,3		
	6.00	2,3	2,3	2,3	2,3	2,3	2,3	2,3	2		
	6.30	2,3	2,3	2,3	2,3	2,3	2,3	2,3			
	6.60	2,3	2,3	2,3	2,3	2,3	2,3	2,3			
3.50	6.90	2,3	3	3	3	3	3				
	7.20	3	3	3	3	3	3				
	7.50	3	3	3	3	3					
	1.05	1,2,3,4,5,7,6,8	1,2,3,4,5,7,6,8	1,2,3,4,5,7,6,8	1,2,3,4,5,7,6,8	1,2,3,4,5,7,6,8	1,2,3,4,5,7,6,8	1,2,3,4,5,7,6,8	1,2,3,4,5,7,6,8	1,2,3,4,5,7,6,8	1,2,3,4,5,7,6,8
	1.75	2,3,4,5,7,6,8	2,3,4,5,7,6,8	2,3,4,5,7,6,8	2,3,4,5,7,6,8	2,3,5,7,6,8	2,3,5,7,6,8	2,3,5,7,6,8	2,3,5,7,6,8	2,3,5,7,6,8	2,3,5,7,6,8
	2.80	2,3,4,5,7,6,8	2,3,4,5,7,6,8	2,3,4,5,7,6,8	2,3,4,5,7,6,8	2,3,5,7,6,8	2,3,5,7,6,8	2,3,5,7,6,8	2,3,5,7,6,8	2,3,5,7,6,8	2,3,5,7,6,8
	3.15	2,3,4,5,7,6,8	2,3,4,5,7,6,8	2,3,4,5,7,6,8	2,3,4,5,7,6,8	2,3,5,7,6,8	2,3,5,7,6,8	2,3,5,7,6,8	2,3,5,7,6,8	2,3,5,7,6,8	2,3,5,7,6,8
	3.50	2,3,4,5,7,6,8	2,3,4,5,7,6,8	2,3,4,5,7,6,8	2,3,4,5,7,6,8	2,3,5,7,6,8	2,3,5,7,6,8	2,3,5,7,6,8	2,3,5,7,6,8	2,3,5,7,6,8	2,3,5,7,6,8
	3.85	2,3	2,3,4,6,8	2,3,6,8	2,3,5,7,6,8	2,3,5,7,6,8	2,3,5,7,6,8	2,3,5,7,6,8	2,3,6,8	2,6,8	
	4.55	2,3	2,3	2,3	2,3	2,3	2,3	2,3	2,3		
5.60	2,3	2,3	2,3	2,3	2,3	2,3	2,3	2			
5.95	2,3	2,3	2,3	2,3	2,3	2,3	3				
6.30	2,3	2,3	2,3	2,3	2,3	3	3				
6.65	2,3	3	3	3	3	3					
8.75	3	3	3	3	3						

Продолжение таблицы на следующей странице...

Hilti настоятельно рекомендует Заказчику обратиться в центр инженерной поддержки для подбора и расчета конструкций с применением MQS в соответствии с нормами и правилами. Hilti не несет ответственности за самостоятельное применение решений MQS. Применение продукта должно быть строго в соответствии с настоящей инструкцией по эксплуатации с учетом ограничений, указанных в приложениях, технических спецификациях и другой вспомогательной литературе. Иное использование продукта не допускается. Все права защищены. Копирование информации и чертежей запрещено, если иное не согласовано с Hilti.

**Таблица № А4 – равномерно распределенная нагрузка, высота трапеции 1.0 м**

<b>Продольное крепление с MQS-AC</b>  <ol style="list-style-type: none"> <li>1 Установка с MQS-W41</li> <li>2 Установка с MQS-W72</li> <li>3 Установка с MQS-W41D</li> </ol>	<b>Поперечное крепление с MQS-AC</b>  <ol style="list-style-type: none"> <li>4 Установка с MQS-W41</li> <li>5 Установка с MQS-W72</li> <li>6 Установка с MQS-W41D</li> </ol>	<b>Поперечное крепление с MQS-ACD</b>  <ol style="list-style-type: none"> <li>7 Установка с MQS-W72</li> <li>8 Установка с MQS-W41D</li> </ol>
--	--	--

... Начало таблицы на предыдущей странице

F <sub>v</sub> (кН)	F <sub>N max</sub> (кН)	Длина горизонтального профиля [м]								
		0.50	0.75	1.00	1.25	1.50	1.75	2.00	2.25	2.50
4.00	0.80	1,2,3,4,5,7,6,8,	1,2,3,4,5,7,6,8,	1,2,3,4,5,7,6,8,	2,3,5,7,6,8,	2,3,5,7,6,8,	2,3,5,7,6,8,	2,3,5,7,6,8,	2,5,7,	
	3.20	2,3,4,5,7,6,8,	2,3,4,5,7,6,8,	2,3,4,5,7,6,8,	2,3,5,7,6,8,	2,3,5,7,6,8,	2,3,5,7,6,8,	2,3,5,7,6,8,	2,5,7,	
	3.60	2,3,4,6,8,	2,3,4,5,7,6,8,	2,3,4,5,7,6,8,	2,3,5,7,6,8,	2,3,5,7,6,8,	2,3,5,7,6,8,	2,3,5,7,6,8,	5,7,	
	4.80	2,3,	2,3,	2,3,	2,3,	2,3,	2,3,	2		
	5.20	2,3,	2,3,	2,3,	2,3,	2,3,	2,3,			
	5.60	2,3,	2,3,	2,3,	2,3,	2,3,	3			
	6.00	2,3,	2,3,	2,3,	2,3,	3				
	6.40	2,3,	3	3	3	3				
	8.00	3	3	3	3	3				
	9.20	3	3	3	3					
9.60	3	3								
4.50	0.90	1,2,3,4,5,7,6,8,	1,2,3,4,5,7,6,8,	1,2,3,4,5,7,6,8,	2,3,5,7,6,8,	2,3,5,7,6,8,	2,3,5,7,6,8,	2,5,7,		
	3.15	2,3,4,5,7,6,8,	2,3,4,5,7,6,8,	2,3,4,5,7,6,8,	2,3,5,7,6,8,	2,3,5,7,6,8,	2,3,5,7,6,8,	2,5,7,		
	3.60	2,3,	2,3,4,6,8,	2,3,6,8,	2,3,5,7,6,8,	2,3,5,7,6,8,	2,3,6,8,	2		
	4.05	2,3,	2,3,	2,3,	2,3,	2,3,	2,3,	2		
	4.95	2,3,	2,3,	2,3,	2,3,	2,3,	2,3,			
	5.40	2,3,	2,3,	2,3,	2,3,	2,3,				
	5.85	2,3,	2,3,	2,3,	3	3				
	7.20	3	3	3	3	3				
	8.55	3	3	3	3					
	9.00	3	3	3						
9.45	3									
5.00	1.00	1,2,3,4,5,7,6,8,	1,2,3,4,5,7,6,8,	2,3,5,7,6,8,	2,3,5,7,6,8,	2,3,5,7,6,8,	2,3,5,7,6,8,			
	3.00	2,3,4,5,7,6,8,	2,3,4,5,7,6,8,	2,3,5,7,6,8,	2,3,5,7,6,8,	2,3,5,7,6,8,	2,3,5,7,6,8,			
	4.00	2,3,	2,3,	2,3,	2,3,	2,3,	2,3,			
	4.50	2,3,	2,3,	2,3,	2,3,	2,3,	2			
	5.00	2,3,	2,3,	2,3,	2,3,	3				
	5.50	2,3,	2,3,	3	3	3				
	6.50	3	3	3	3	3				
	7.50	3	3	3	3					
	8.00	3	3	3						
8.50	3	3								

Hilti настоятельно рекомендует Заказчику обратиться в центр инженерной поддержки для подбора и расчета конструкций с применением MQS в соответствии с нормами и правилами. Hilti не несет ответственности за самостоятельное применение решений MQS. Применение продукта должно быть строго в соответствии с настоящей инструкцией по эксплуатации с учетом ограничений, указанных в приложениях, технических спецификациях и другой вспомогательной литературе. Иное использование продукта не допускается. Все права защищены. Копирование информации и чертежей запрещено, если иное не согласовано с Hilti.



Таблица № А5 – сосредоточенная нагрузка в середине профиля, высота трапеции 1.2 м

**Продольное крепление с MQS-AC**



- 1 Установка с MQS-W41
- 2 Установка с MQS-W72
- 3 Установка с MQS-W41D

**Поперечное крепление с MQS-AC**



- 4 Установка с MQS-W41
- 5 Установка с MQS-W72
- 6 Установка с MQS-W41D

**Поперечное крепление с MQS-ACD**



- 7 Установка с MQS-W72
- 8 Установка с MQS-W41D

F <sub>v</sub> (кН)	F <sub>H,max</sub> (кН)	Длина горизонтального профиля [м]									
		0.50	0.75	1.00	1.25	1.50	1.75	2.00	2.25	2.50	
0.50	0.65	1,2,3,4,5,7,6,8	1,2,3,4,5,7,6,8	1,2,3,4,5,7,6,8	1,2,3,4,5,7,6,8	1,2,3,4,5,7,6,8	1,2,3,4,5,7,6,8	1,2,3,4,5,7,6,8	1,2,3,4,5,7,6,8	1,2,3,4,5,7,6,8	1,2,3,4,5,7,6,8
	0.80	1,2,3,4,5,7,6,8	1,2,3,4,5,7,6,8	1,2,3,4,5,7,6,8	1,2,3,4,5,7,6,8	1,2,3,4,5,7,6,8	1,2,3,4,5,7,6,8	1,2,3,4,5,7,6,8	1,2,3,4,5,7,6,8	1,2,3,4,5,7,6,8	2,3,4,5,7,6,8
	0.90	1,2,3,4,5,7,6,8	1,2,3,4,5,7,6,8	1,2,3,4,5,7,6,8	1,2,3,4,5,7,6,8	1,2,3,4,5,7,6,8	1,2,3,4,5,7,6,8	1,2,3,4,5,7,6,8	1,2,3,4,5,7,6,8	2,3,4,5,7,6,8	2,3,4,5,7,6,8
	0.95	1,2,3,4,5,7,6,8	1,2,3,4,5,7,6,8	1,2,3,4,5,7,6,8	1,2,3,4,5,7,6,8	1,2,3,4,5,7,6,8	1,2,3,4,5,7,6,8	2,3,4,5,7,6,8	2,3,4,5,7,6,8	2,3,4,5,7,6,8	2,3,4,5,7,6,8
	1.00	1,2,3,4,5,7,6,8	1,2,3,4,5,7,6,8	1,2,3,4,5,7,6,8	1,2,3,4,5,7,6,8	1,2,3,4,5,7,6,8	2,3,4,5,7,6,8	2,3,4,5,7,6,8	2,3,4,5,7,6,8	2,3,4,5,7,6,8	2,3,4,5,7,6,8
	1.05	1,2,3,4,5,7,6,8	1,2,3,4,5,7,6,8	1,2,3,4,5,7,6,8	1,2,3,4,5,7,6,8	2,3,4,5,7,6,8	2,3,4,5,7,6,8	2,3,4,5,7,6,8	2,3,4,5,7,6,8	2,3,4,5,7,6,8	2,3,4,5,7,6,8
	1.10	1,2,3,4,5,7,6,8	1,2,3,4,5,7,6,8	2,3,4,5,7,6,8	2,3,4,5,7,6,8	2,3,4,5,7,6,8	2,3,4,5,7,6,8	2,3,4,5,7,6,8	2,3,4,5,7,6,8	2,3,4,5,7,6,8	2,3,4,5,7,6,8
	1.25	2,3,4,5,7,6,8	2,3,4,5,7,6,8	2,3,4,5,7,6,8	2,3,4,5,7,6,8	2,3,4,5,7,6,8	2,3,4,5,7,6,8	2,3,4,5,7,6,8	2,3,4,5,7,6,8	2,3,4,5,7,6,8	2,3,4,5,7,6,8
1.00	0.50	1,2,3,4,5,7,6,8	1,2,3,4,5,7,6,8	1,2,3,4,5,7,6,8	1,2,3,4,5,7,6,8	1,2,3,4,5,7,6,8	1,2,3,4,5,7,6,8	1,2,3,4,5,7,6,8	1,2,3,4,5,7,6,8	1,2,3,4,5,7,6,8	2,3,5,7,6,8
	0.60	1,2,3,4,5,7,6,8	1,2,3,4,5,7,6,8	1,2,3,4,5,7,6,8	1,2,3,4,5,7,6,8	1,2,3,4,5,7,6,8	1,2,3,4,5,7,6,8	1,2,3,4,5,7,6,8	2,3,4,5,7,6,8	2,3,5,7,6,8	2,3,5,7,6,8
	0.70	1,2,3,4,5,7,6,8	1,2,3,4,5,7,6,8	1,2,3,4,5,7,6,8	1,2,3,4,5,7,6,8	1,2,3,4,5,7,6,8	1,2,3,4,5,7,6,8	2,3,4,5,7,6,8	2,3,4,5,7,6,8	2,3,5,7,6,8	2,3,5,7,6,8
	0.80	1,2,3,4,5,7,6,8	1,2,3,4,5,7,6,8	1,2,3,4,5,7,6,8	1,2,3,4,5,7,6,8	1,2,3,4,5,7,6,8	2,3,4,5,7,6,8	2,3,4,5,7,6,8	2,3,4,5,7,6,8	2,3,5,7,6,8	2,3,5,7,6,8
	0.90	1,2,3,4,5,7,6,8	1,2,3,4,5,7,6,8	1,2,3,4,5,7,6,8	1,2,3,4,5,7,6,8	2,3,4,5,7,6,8	2,3,4,5,7,6,8	2,3,4,5,7,6,8	2,3,4,5,7,6,8	2,3,5,7,6,8	2,3,5,7,6,8
	1.00	1,2,3,4,5,7,6,8	1,2,3,4,5,7,6,8	1,2,3,4,5,7,6,8	2,3,4,5,7,6,8	2,3,4,5,7,6,8	2,3,4,5,7,6,8	2,3,4,5,7,6,8	2,3,4,5,7,6,8	2,3,4,5,7,6,8	2,3,5,7,6,8
	1.10	1,2,3,4,5,7,6,8	2,3,4,5,7,6,8	2,3,4,5,7,6,8	2,3,4,5,7,6,8	2,3,4,5,7,6,8	2,3,4,5,7,6,8	2,3,4,5,7,6,8	2,3,4,5,7,6,8	2,3,4,5,7,6,8	2,3,5,7,6,8
	2.30	2,3,4,5,7,6,8	2,3,4,5,7,6,8	2,3,4,5,7,6,8	2,3,4,5,7,6,8	2,3,4,5,7,6,8	2,3,4,5,7,6,8	2,3,4,5,7,6,8	2,3,4,5,7,6,8	2,3,4,5,7,6,8	2,3,5,7,6,8
2.50	2,3,4,5,7,6,8	2,3,4,5,7,6,8	2,3,4,5,7,6,8	2,3,4,5,7,6,8	2,3,4,5,7,6,8	2,3,4,5,7,6,8	2,3,4,5,7,6,8	2,3,4,5,7,6,8	2,3,4,5,7,6,8	2,5,7,6,8	
1.50	0.60	1,2,3,4,5,7,6,8	1,2,3,4,5,7,6,8	1,2,3,4,5,7,6,8	1,2,3,4,5,7,6,8	1,2,3,4,5,7,6,8	2,3,5,7,6,8	2,3,5,7,6,8	2,3,5,7,6,8	2,3,5,7,6,8	2,3,5,7,6,8
	0.75	1,2,3,4,5,7,6,8	1,2,3,4,5,7,6,8	1,2,3,4,5,7,6,8	1,2,3,4,5,7,6,8	2,3,4,5,7,6,8	2,3,5,7,6,8	2,3,5,7,6,8	2,3,5,7,6,8	2,3,5,7,6,8	2,3,5,7,6,8
	0.90	1,2,3,4,5,7,6,8	1,2,3,4,5,7,6,8	1,2,3,4,5,7,6,8	2,3,4,5,7,6,8	2,3,4,5,7,6,8	2,3,5,7,6,8	2,3,5,7,6,8	2,3,5,7,6,8	2,3,5,7,6,8	2,3,5,7,6,8
	1.05	1,2,3,4,5,7,6,8	2,3,4,5,7,6,8	2,3,4,5,7,6,8	2,3,4,5,7,6,8	2,3,4,5,7,6,8	2,3,5,7,6,8	2,3,5,7,6,8	2,3,5,7,6,8	2,3,5,7,6,8	2,3,5,7,6,8
	1.50	2,3,4,5,7,6,8	2,3,4,5,7,6,8	2,3,4,5,7,6,8	2,3,4,5,7,6,8	2,3,4,5,7,6,8	2,3,5,7,6,8	2,3,5,7,6,8	2,3,5,7,6,8	2,3,5,7,6,8	2,3,5,7,6,8
	1.95	2,3,4,5,7,6,8	2,3,4,5,7,6,8	2,3,4,5,7,6,8	2,3,4,5,7,6,8	2,3,4,5,7,6,8	2,3,5,7,6,8	2,3,5,7,6,8	2,3,5,7,6,8	2,3,5,7,6,8	2,5,7,6,8
	2.10	2,3,4,5,7,6,8	2,3,4,5,7,6,8	2,3,4,5,7,6,8	2,3,4,5,7,6,8	2,3,4,5,7,6,8	2,3,5,7,6,8	2,3,5,7,6,8	2,3,5,7,6,8	2,3,5,7,6,8	5,7,6,8
	2.55	2,3,4,5,7,6,8	2,3,4,5,7,6,8	2,3,4,5,7,6,8	2,3,4,5,7,6,8	2,3,4,5,7,6,8	2,3,5,7,6,8	2,3,5,7,6,8	2,3,5,7,6,8	2,5,7,6,8	5,7,6,8
	2.85	2,3,4,5,7,6,8	2,3,4,5,7,6,8	2,3,4,5,7,6,8	2,3,4,5,7,6,8	2,3,4,5,7,6,8	2,3,5,7,6,8	2,3,5,7,6,8	2,3,5,7,6,8	5,7,6,8	5,7,6,8
	3.30	2,3,4,5,7,6,8	2,3,4,5,7,6,8	2,3,4,5,7,6,8	2,3,4,5,7,6,8	2,3,4,5,7,6,8	2,3,5,7,6,8	2,5,7,6,8	5,7,6,8	5,7,6,8	5,7,6,8
3.60	2,3,4,5,7,6,8	2,3,4,5,7,6,8	2,3,4,5,7,6,8	2,3,4,5,7,6,8	2,3,4,5,7,6,8	2,3,5,7,6,8	5,7,6,8	5,7,6,8	5,7,6,8	5,7,6,8	
3.75	2,3,4,5,7,6,8	2,3,4,5,7,6,8	2,3,4,5,7,6,8	2,3,4,5,7,6,8	2,3,4,5,7,6,8	2,5,7,6,8	5,7,6,8	5,7,6,8	5,7,6,8	5,7,6,8	
2.00	0.80	1,2,3,4,5,7,6,8	1,2,3,4,5,7,6,8	1,2,3,4,5,7,6,8	2,3,5,7,6,8	2,3,5,7,6,8	2,3,5,7,6,8	2,3,5,7,6,8	2,5,7		
	1.00	1,2,3,4,5,7,6,8	2,3,4,5,7,6,8	2,3,4,5,7,6,8	2,3,5,7,6,8	2,3,5,7,6,8	2,3,5,7,6,8	2,3,5,7,6,8	2,5,7		
	1.80	2,3,4,5,7,6,8	2,3,4,5,7,6,8	2,3,4,5,7,6,8	2,3,5,7,6,8	2,3,5,7,6,8	2,3,5,7,6,8	2,3,5,7,6,8	2,5,7		
	2.00	2,3,4,5,7,6,8	2,3,4,5,7,6,8	2,3,4,5,7,6,8	2,3,5,7,6,8	2,3,5,7,6,8	2,3,5,7,6,8	2,3,5,7,6,8	5,7		
	2.60	2,3,4,5,7,6,8	2,3,4,5,7,6,8	2,3,4,5,7,6,8	2,3,5,7,6,8	2,3,5,7,6,8	2,3,5,7,6,8	2,5,7,6,8	5,7		
	3.00	2,3,4,5,7,6,8	2,3,4,5,7,6,8	2,3,4,5,7,6,8	2,3,5,7,6,8	2,3,5,7,6,8	2,3,5,7,6,8	5,7,6,8	5,7		
	3.40	2,3,4,5,7,6,8	2,3,4,5,7,6,8	2,3,4,5,7,6,8	2,3,5,7,6,8	2,3,5,7,6,8	2,5,7,6,8	5,7,6,8	5,7		
	3.60	2,3,4,5,7,6,8	2,3,4,5,7,6,8	2,3,4,5,7,6,8	2,3,5,7,6,8	2,3,5,7,6,8	5,7,6,8	5,7,6,8	5,7		
	4.00	2,3,4,6,8	2,3,4,5,7,6,8	2,3,4,5,7,6,8	2,3,5,7,6,8	2,3,5,7,6,8	5,7,6,8	5,7,6,8	5,7		
	4.20	2,3	2,3,4,6,8	2,3,4,6,8	2,3,5,7,6,8	2,3,5,7,6,8	5,7,6,8	5,7,6,8			
4.60	2,3	2,3	2,3	2,3	2						
5.00	2,3	2,3	2,3	2,3							
2.50	0.75	1,2,3,4,5,7,6,8	1,2,3,4,5,7,6,8	2,3,5,7,6,8	2,3,5,7,6,8	2,3,5,7,6,8	2,3,5,7,6,8	2,5,7			
	1.00	1,2,3,4,5,7,6,8	2,3,4,5,7,6,8	2,3,5,7,6,8	2,3,5,7,6,8	2,3,5,7,6,8	2,3,5,7,6,8	2,5,7			
	2.00	2,3,4,5,7,6,8	2,3,4,5,7,6,8	2,3,5,7,6,8	2,3,5,7,6,8	2,3,5,7,6,8	2,3,5,7,6,8	2,5,7			
	2.25	2,3,4,5,7,6,8	2,3,4,5,7,6,8	2,3,5,7,6,8	2,3,5,7,6,8	2,3,5,7,6,8	2,3,5,7,6,8	5,7			
	2.75	2,3,4,5,7,6,8	2,3,4,5,7,6,8	2,3,5,7,6,8	2,3,5,7,6,8	2,3,5,7,6,8	2,5,7,6,8	5,7			
	3.50	2,3,4,5,7,6,8	2,3,4,5,7,6,8	2,3,5,7,6,8	2,3,5,7,6,8	2,3,5,7,6,8	5,7,6,8	5,7			
	3.75	2,3,4,6,8	2,3,4,5,7,6,8	2,3,5,7,6,8	2,3,5,7,6,8	2,5,7,6,8	5,7,6,8	5,7			
	4.00	2,3	2,3,4,6,8	2,3,5,7,6,8	2,3,5,7,6,8	2,5,7,6,8	5,7,6,8	5,7			
	5.00	2,3	2,3	2,3	2,3						
	5.75	2,3	2,3	2,3	2						
6.25	2,3	2,3	2,3								

Продолжение таблицы на следующей странице...

Hilti настоятельно рекомендует Заказчику обратиться в центр инженерной поддержки для подбора и расчета конструкций с применением MQS в соответствии с нормами и правилами. Hilti не несет ответственности за самостоятельное применение решений MQS. Применение продукта должно быть строго в соответствии с настоящей инструкцией по эксплуатации с учетом ограничений, указанных в приложениях, технических спецификациях и другой вспомогательной литературе. Иное использование продукта не допускается. Все права защищены. Копирование информации и чертежей запрещено, если иное не согласовано с Hilti.

**Таблица № А5 – сосредоточенная нагрузка в середине профиля, высота трапеции 1.2 м**

 <p><b>Продольное крепление с MQS-AC</b></p> <p>1 Установка с MQS-W41 2 Установка с MQS-W72 3 Установка с MQS-W41D</p>	 <p><b>Поперечное крепление с MQS-AC</b></p> <p>4 Установка с MQS-W41 5 Установка с MQS-W72 6 Установка с MQS-W41D</p>	 <p><b>Поперечное крепление с MQS-ACD</b></p> <p>7 Установка с MQS-W72 8 Установка с MQS-W41D</p>
---	---	--

... Начало таблицы на предыдущей странице

F <sub>V</sub> (кН)	F <sub>N max</sub> (кН)	Длина горизонтального профиля [м]								
		0.50	0.75	1.00	1.25	1.50	1.75	2.00	2.25	2.50
3.00	0.60	1,2,3,4,5,7,6,8,	1,2,3,4,5,7,6,8,	2,3,5,7,6,8,	2,3,5,7,6,8,	2,3,5,7,6,8,	2,5,7,			
	0.90	1,2,3,4,5,7,6,8,	2,3,4,5,7,6,8,	2,3,5,7,6,8,	2,3,5,7,6,8,	2,3,5,7,6,8,	2,5,7,			
	2.10	2,3,4,5,7,6,8,	2,3,4,5,7,6,8,	2,3,5,7,6,8,	2,3,5,7,6,8,	2,3,5,7,6,8,	2,5,7,			
	2.70	2,3,4,5,7,6,8,	2,3,4,5,7,6,8,	2,3,5,7,6,8,	2,3,5,7,6,8,	2,3,5,7,6,8,	5,7,			
	3.30	2,3,4,5,7,6,8,	2,3,4,5,7,6,8,	2,3,5,7,6,8,	2,3,5,7,6,8,	2,5,7,6,8,	5,7,			
	3.60	2,3,4,6,8,	2,3,4,5,7,6,8,	2,3,5,7,6,8,	2,3,5,7,6,8,	5,7,6,8,	5,7,			
	3.90	2,3,	2,3,4,6,8,	2,3,5,7,6,8,	2,3,5,7,6,8,	5,7,6,8,	5,7,			
	4.50	2,3,	2,3,	2,3,	2,3,					
	5.10	2,3,	2,3,	2,3,	2					
	6.60	2,3,	2,3,	2,3,						
	6.90	2,3,	3							
7.50	3	3								
3.50	0.70	1,2,3,4,5,7,6,8,	2,3,5,7,6,8,	2,3,5,7,6,8,	2,3,5,7,6,8,	2,3,5,7,6,8,				
	2.10	2,3,4,5,7,6,8,	2,3,5,7,6,8,	2,3,5,7,6,8,	2,3,5,7,6,8,	2,3,5,7,6,8,				
	2.80	2,3,4,5,7,6,8,	2,3,5,7,6,8,	2,3,5,7,6,8,	2,3,5,7,6,8,	2,5,7,6,8,				
	3.15	2,3,4,5,7,6,8,	2,3,5,7,6,8,	2,3,5,7,6,8,	2,3,5,7,6,8,	5,7,6,8,				
	3.50	2,3,4,6,8,	2,3,5,7,6,8,	2,3,5,7,6,8,	2,3,5,7,6,8,	5,7,6,8,				
	3.85	2,3,	2,3,6,8,	2,3,6,8,	2,3,6,8,	6,8,				
	4.55	2,3,	2,3,	2,3,	2					
	5.95	2,3,	2,3,	2,3,	2,3,					
	6.30	2,3,	2,3,	2						
	6.65	2,3,	3							
8.75	3	3								
4.00	0.80	1,2,3,4,5,7,6,8,	2,3,5,7,6,8,	2,3,5,7,6,8,	2,3,5,7,6,8,					
	3.20	2,3,4,5,7,6,8,	2,3,5,7,6,8,	2,3,5,7,6,8,	2,3,5,7,6,8,					
	3.60	2,3,4,6,8,	2,3,5,7,6,8,	2,3,5,7,6,8,	2,5,7,6,8,					
	4.00	2,3,	2,3,	2,3,	2					
	5.60	2,3,	2,3,	2,3,						
	6.00	2,3,	2,3,	2						
	8.80	3	3							
9.60	3									
4.50	0.45	1,2,3,4,5,7,6,8,	2,3,5,7,6,8,	2,3,5,7,6,8,	2,3,5,7,6,8,					
	2.70	2,3,4,5,7,6,8,	2,3,5,7,6,8,	2,3,5,7,6,8,	2,3,5,7,6,8,					
	3.15	2,3,4,5,7,6,8,	2,3,5,7,6,8,	2,3,5,7,6,8,	2,5,7,6,8,					
	3.60	2,3,4,	2,3,6,8,	2,3,6,8,	6,8,					
	4.95	2,3,	2,3,	2,3,						
	5.40	2,3,	2,3,	2						
	5.85	2,3,	2,3,							
	8.10	3	3							
9.00	3									
5.00	3.00	2,3,5,7,6,8,	2,3,5,7,6,8,	2,3,5,7,6,8,						
	4.00	2,3,	2,3,	2,3,						
	5.00	2,3,	2,3,	2						
	5.50	2,3,	3							
	7.50	3	3							
	8.50	3								

Hilti настоятельно рекомендует Заказчику обратиться в центр инженерной поддержки для подбора и расчета конструкций с применением MQS в соответствии с нормами и правилами. Hilti не несет ответственности за самостоятельное применение решений MQS. Применение продукта должно быть строго в соответствии с настоящей инструкцией по эксплуатации с учетом ограничений, указанных в приложениях, технических спецификациях и другой вспомогательной литературе. Иное использование продукта не допускается. Все права защищены. Копирование информации и чертежей запрещено, если иное не согласовано с Hilti.

Таблица № А6 – равномерно распределенная нагрузка, высота трапеции 1.2 м

**Продольное крепление с MQS-AC**



- 1 Установка с MQS-W41
- 2 Установка с MQS-W72
- 3 Установка с MQS-W41D

**Поперечное крепление с MQS-AC**



- 4 Установка с MQS-W41
- 5 Установка с MQS-W72
- 6 Установка с MQS-W41D

**Поперечное крепление с MQS-ACD**



- 7 Установка с MQS-W72
- 8 Установка с MQS-W41D

F <sub>v</sub> (кН)	F <sub>H max</sub> (кН)	Длина горизонтального профиля [м]									
		0.50	0.75	1.00	1.25	1.50	1.75	2.00	2.25	2.50	
0.50	1.15	1,2,3,4,5,7,6,8	1,2,3,4,5,7,6,8	1,2,3,4,5,7,6,8	1,2,3,4,5,7,6,8	1,2,3,4,5,7,6,8	1,2,3,4,5,7,6,8	1,2,3,4,5,7,6,8	1,2,3,4,5,7,6,8	1,2,3,4,5,7,6,8	1,2,3,4,5,7,6,8
	1.25	2,3,4,5,7,6,8	2,3,4,5,7,6,8	2,3,4,5,7,6,8	2,3,4,5,7,6,8	2,3,4,5,7,6,8	2,3,4,5,7,6,8	2,3,4,5,7,6,8	2,3,4,5,7,6,8	2,3,4,5,7,6,8	2,3,4,5,7,6,8
1.00	1.10	1,2,3,4,5,7,6,8	1,2,3,4,5,7,6,8	1,2,3,4,5,7,6,8	1,2,3,4,5,7,6,8	1,2,3,4,5,7,6,8	1,2,3,4,5,7,6,8	1,2,3,4,5,7,6,8	1,2,3,4,5,7,6,8	1,2,3,4,5,7,6,8	1,2,3,4,5,7,6,8
	2.50	2,3,4,5,7,6,8	2,3,4,5,7,6,8	2,3,4,5,7,6,8	2,3,4,5,7,6,8	2,3,4,5,7,6,8	2,3,4,5,7,6,8	2,3,4,5,7,6,8	2,3,4,5,7,6,8	2,3,4,5,7,6,8	2,3,4,5,7,6,8
1.50	0.90	1,2,3,4,5,7,6,8	1,2,3,4,5,7,6,8	1,2,3,4,5,7,6,8	1,2,3,4,5,7,6,8	1,2,3,4,5,7,6,8	1,2,3,4,5,7,6,8	1,2,3,4,5,7,6,8	1,2,3,4,5,7,6,8	1,2,3,4,5,7,6,8	1,2,3,4,5,7,6,8
	1.05	1,2,3,4,5,7,6,8	1,2,3,4,5,7,6,8	1,2,3,4,5,7,6,8	1,2,3,4,5,7,6,8	1,2,3,4,5,7,6,8	1,2,3,4,5,7,6,8	1,2,3,4,5,7,6,8	1,2,3,4,5,7,6,8	1,2,3,4,5,7,6,8	1,2,3,4,5,7,6,8
	3.75	2,3,4,5,7,6,8	2,3,4,5,7,6,8	2,3,4,5,7,6,8	2,3,4,5,7,6,8	2,3,4,5,7,6,8	2,3,4,5,7,6,8	2,3,4,5,7,6,8	2,3,4,5,7,6,8	2,3,4,5,7,6,8	2,3,4,5,7,6,8
2.00	0.80	1,2,3,4,5,7,6,8	1,2,3,4,5,7,6,8	1,2,3,4,5,7,6,8	1,2,3,4,5,7,6,8	1,2,3,4,5,7,6,8	1,2,3,4,5,7,6,8	1,2,3,4,5,7,6,8	1,2,3,4,5,7,6,8	1,2,3,4,5,7,6,8	1,2,3,4,5,7,6,8
	1.00	1,2,3,4,5,7,6,8	1,2,3,4,5,7,6,8	1,2,3,4,5,7,6,8	1,2,3,4,5,7,6,8	1,2,3,4,5,7,6,8	1,2,3,4,5,7,6,8	1,2,3,4,5,7,6,8	1,2,3,4,5,7,6,8	1,2,3,4,5,7,6,8	1,2,3,4,5,7,6,8
	3.40	2,3,4,5,7,6,8	2,3,4,5,7,6,8	2,3,4,5,7,6,8	2,3,4,5,7,6,8	2,3,4,5,7,6,8	2,3,4,5,7,6,8	2,3,4,5,7,6,8	2,3,4,5,7,6,8	2,3,4,5,7,6,8	2,3,4,5,7,6,8
	3.80	2,3,4,5,7,6,8	2,3,4,5,7,6,8	2,3,4,5,7,6,8	2,3,4,5,7,6,8	2,3,4,5,7,6,8	2,3,4,5,7,6,8	2,3,4,5,7,6,8	2,3,4,5,7,6,8	2,3,4,5,7,6,8	2,3,4,5,7,6,8
	4.00	2,3,4,6,8	2,3,4,5,7,6,8	2,3,4,5,7,6,8	2,3,4,5,7,6,8	2,3,4,5,7,6,8	2,3,4,5,7,6,8	2,3,4,5,7,6,8	2,3,4,5,7,6,8	2,3,4,5,7,6,8	2,3,4,5,7,6,8
	4.20	2,3	2,3,4,6,8	2,3,4,6,8	2,3,4,5,7,6,8	2,3,5,7,6,8	2,3,5,7,6,8	2,3,5,7,6,8	2,3,5,7,6,8	2,3,5,7,6,8	2,3,5,7,6,8
	4.40	2,3	2,3	2,3	2,3	2,3	2,3	2,3	2,3	2,3	2,3
2.50	5.00	2,3	2,3	2,3	2,3	2,3	2,3	2,3	2,3	2,3	2
	1.00	1,2,3,4,5,7,6,8	1,2,3,4,5,7,6,8	1,2,3,4,5,7,6,8	1,2,3,4,5,7,6,8	1,2,3,4,5,7,6,8	1,2,3,4,5,7,6,8	1,2,3,4,5,7,6,8	1,2,3,4,5,7,6,8	1,2,3,4,5,7,6,8	1,2,3,4,5,7,6,8
	3.50	2,3,4,5,7,6,8	2,3,4,5,7,6,8	2,3,4,5,7,6,8	2,3,4,5,7,6,8	2,3,4,5,7,6,8	2,3,4,5,7,6,8	2,3,4,5,7,6,8	2,3,4,5,7,6,8	2,3,4,5,7,6,8	2,3,4,5,7,6,8
	3.75	2,3,4,6,8	2,3,4,5,7,6,8	2,3,4,5,7,6,8	2,3,4,5,7,6,8	2,3,4,5,7,6,8	2,3,4,5,7,6,8	2,3,4,5,7,6,8	2,3,4,5,7,6,8	2,3,4,5,7,6,8	2,3,4,5,7,6,8
	4.00	2,3	2,3,4,6,8	2,3,4,5,7,6,8	2,3,4,5,7,6,8	2,3,5,7,6,8	2,3,5,7,6,8	2,3,5,7,6,8	2,3,5,7,6,8	2,3,5,7,6,8	2,3,5,7,6,8
	4.25	2,3	2,3	2,3	2,3	2,3	2,3	2,3	2,3	2,3	2
	4.75	2,3	2,3	2,3	2,3	2,3	2,3	2,3	2,3	2,3	
	5.50	2,3	2,3	2,3	2,3	2,3	2,3	2,3	2,3	2	
3.00	6.00	2,3	2,3	2,3	2,3	2,3	2,3	2,3	2,3		
	6.25	2,3	2,3	2,3	2,3	2,3	2,3	2			
	0.90	1,2,3,4,5,7,6,8	1,2,3,4,5,7,6,8	1,2,3,4,5,7,6,8	1,2,3,4,5,7,6,8	1,2,3,4,5,7,6,8	1,2,3,4,5,7,6,8	1,2,3,4,5,7,6,8	1,2,3,4,5,7,6,8	1,2,3,4,5,7,6,8	1,2,3,4,5,7,6,8
	3.60	2,3,4,5,7,6,8	2,3,4,5,7,6,8	2,3,4,5,7,6,8	2,3,4,5,7,6,8	2,3,4,5,7,6,8	2,3,4,5,7,6,8	2,3,4,5,7,6,8	2,3,4,5,7,6,8	2,3,4,5,7,6,8	2,3,4,5,7,6,8
	3.90	2,3	2,3,4,6,8	2,3,4,5,7,6,8	2,3,4,5,7,6,8	2,3,5,7,6,8	2,3,5,7,6,8	2,3,5,7,6,8	2,3,5,7,6,8	2,3,5,7,6,8	2,3,5,7,6,8
	4.80	2,3	2,3	2,3	2,3	2,3	2,3	2,3	2,3	2	
	5.40	2,3	2,3	2,3	2,3	2,3	2,3	2,3	2,3		
	6.00	2,3	2,3	2,3	2,3	2,3	2,3	2,3	2		
	6.30	2,3	2,3	2,3	2,3	2,3	2,3	2,3			
	6.60	2,3	2,3	2,3	2,3	2,3	3	3			
3.50	6.90	2,3	3	3	3	3	3				
	7.20	3	3	3	3	3	3				
	7.50	3	3	3	3	3					
	1.05	1,2,3,4,5,7,6,8	1,2,3,4,5,7,6,8	1,2,3,4,5,7,6,8	1,2,3,4,5,7,6,8	1,2,3,4,5,7,6,8	1,2,3,4,5,7,6,8	1,2,3,4,5,7,6,8	1,2,3,4,5,7,6,8	1,2,3,4,5,7,6,8	1,2,3,4,5,7,6,8
	1.75	2,3,4,5,7,6,8	2,3,4,5,7,6,8	2,3,4,5,7,6,8	2,3,4,5,7,6,8	2,3,5,7,6,8	2,3,5,7,6,8	2,3,5,7,6,8	2,3,5,7,6,8	2,3,5,7,6,8	2,3,5,7,6,8
	2.80	2,3,4,5,7,6,8	2,3,4,5,7,6,8	2,3,4,5,7,6,8	2,3,4,5,7,6,8	2,3,5,7,6,8	2,3,5,7,6,8	2,3,5,7,6,8	2,3,5,7,6,8	2,3,5,7,6,8	2,3,5,7,6,8
	3.15	2,3,4,5,7,6,8	2,3,4,5,7,6,8	2,3,4,5,7,6,8	2,3,4,5,7,6,8	2,3,5,7,6,8	2,3,5,7,6,8	2,3,5,7,6,8	2,3,5,7,6,8	2,3,5,7,6,8	2,3,5,7,6,8
	3.50	2,3,4,5,7,6,8	2,3,4,5,7,6,8	2,3,4,5,7,6,8	2,3,4,5,7,6,8	2,3,5,7,6,8	2,3,5,7,6,8	2,3,5,7,6,8	2,3,5,7,6,8	2,3,5,7,6,8	2,3,5,7,6,8
	3.85	2,3	2,3,4,6,8	2,3,4,6,8	2,3,5,7,6,8	2,3,5,7,6,8	2,3,5,7,6,8	2,3,5,7,6,8	2,3,5,7,6,8	2,3,5,7,6,8	2,3,5,7,6,8
4.55	2,3	2,3	2,3	2,3	2,3	2,3	2,3	2,3			
3.50	5.60	2,3	2,3	2,3	2,3	2,3	2,3	2,3	2		
	5.95	2,3	2,3	2,3	2,3	2,3	3				
	6.30	2,3	2,3	2,3	2,3	3	3				
	6.65	2,3	3	3	3	3					
	8.75	3	3	3	3	3					

Продолжение таблицы на следующей странице...

Hilti настоятельно рекомендует Заказчику обратиться в центр инженерной поддержки для подбора и расчета конструкций с применением MQS в соответствии с нормами и правилами. Hilti не несет ответственности за самостоятельное применение решений MQS. Применение продукта должно быть строго в соответствии с настоящей инструкцией по эксплуатации с учетом ограничений, указанных в приложениях, технических спецификациях и другой вспомогательной литературе. Иное использование продукта не допускается. Все права защищены. Копирование информации и чертежей запрещено, если иное не согласовано с Hilti.

**Таблица № А6 – равномерно распределенная нагрузка, высота трапеции 1.2 м**

**Продольное крепление с MQS-AC**



- 1 Установка с MQS-W41
- 2 Установка с MQS-W72
- 3 Установка с MQS-W41D

**Поперечное крепление с MQS-AC**



- 4 Установка с MQS-W41
- 5 Установка с MQS-W72
- 6 Установка с MQS-W41D

**Поперечное крепление с MQS-ACD**



- 7 Установка с MQS-W72
- 8 Установка с MQS-W41D

... Начало таблицы на предыдущей странице

F <sub>v</sub> (кН)	F <sub>N max</sub> (кН)	Длина горизонтального профиля [м]								
		0.50	0.75	1.00	1.25	1.50	1.75	2.00	2.25	2.50
4.00	0.80	1,2,3,4,5,7,6,8,	1,2,3,4,5,7,6,8,	1,2,3,4,5,7,6,8,	2,3,5,7,6,8,	2,3,5,7,6,8,	2,3,5,7,6,8,	2,3,5,7,6,8,	2,5,7,	
	3.20	2,3,4,5,7,6,8,	2,3,4,5,7,6,8,	2,3,4,5,7,6,8,	2,3,5,7,6,8,	2,3,5,7,6,8,	2,3,5,7,6,8,	2,3,5,7,6,8,	2,5,7,	
	3.60	2,3,4,6,8,	2,3,4,5,7,6,8,	2,3,4,5,7,6,8,	2,3,5,7,6,8,	2,3,5,7,6,8,	2,3,5,7,6,8,	2,3,5,7,6,8,	5,7,	
	4.80	2,3,	2,3,	2,3,	2,3,	2,3,	2,3,	2		
	5.20	2,3,	2,3,	2,3,	2,3,	2,3,	2,3,			
	5.60	2,3,	2,3,	2,3,	2,3,	2,3,	3			
	6.00	2,3,	2,3,	2,3,	2,3,	3				
	6.40	2,3,	3	3	3	3				
	8.00	3	3	3	3	3				
	9.20	3	3	3	3					
9.60	3	3								
4.50	0.90	1,2,3,4,5,7,6,8,	1,2,3,4,5,7,6,8,	1,2,3,4,5,7,6,8,	2,3,5,7,6,8,	2,3,5,7,6,8,	2,3,5,7,6,8,	2,5,7,		
	3.15	2,3,4,5,7,6,8,	2,3,4,5,7,6,8,	2,3,4,5,7,6,8,	2,3,5,7,6,8,	2,3,5,7,6,8,	2,3,5,7,6,8,	2,5,7,		
	3.60	2,3,	2,3,4,6,8,	2,3,5,7,6,8,	2,3,5,7,6,8,	2,3,5,7,6,8,	2,3,5,7,6,8,	2		
	4.05	2,3,	2,3,	2,3,	2,3,	2,3,	2,3,	2		
	4.95	2,3,	2,3,	2,3,	2,3,	2,3,	2,3,			
	5.40	2,3,	2,3,	2,3,	2,3,	2,3,				
	5.85	2,3,	2,3,	2,3,	3	3				
	7.20	3	3	3	3	3				
	8.55	3	3	3	3					
	9.00	3	3	3						
9.45	3									
5.00	1.00	1,2,3,4,5,7,6,8,	1,2,3,4,5,7,6,8,	2,3,5,7,6,8,	2,3,5,7,6,8,	2,3,5,7,6,8,	2,3,5,7,6,8,			
	3.00	2,3,4,5,7,6,8,	2,3,4,5,7,6,8,	2,3,5,7,6,8,	2,3,5,7,6,8,	2,3,5,7,6,8,	2,3,5,7,6,8,			
	4.00	2,3,	2,3,	2,3,	2,3,	2,3,	2,3,			
	4.50	2,3,	2,3,	2,3,	2,3,	2,3,	2			
	5.00	2,3,	2,3,	2,3,	2,3,	3				
	5.50	2,3,	2,3,	3	3	3				
	6.50	3	3	3	3	3				
	7.50	3	3	3	3					
	8.00	3	3	3						
8.50	3	3								

Hilti настоятельно рекомендует Заказчику обратиться в центр инженерной поддержки для подбора и расчета конструкций с применением MQS в соответствии с нормами и правилами. Hilti не несет ответственности за самостоятельное применение решений MQS. Применение продукта должно быть строго в соответствии с настоящей инструкцией по эксплуатации с учетом ограничений, указанных в приложениях, технических спецификациях и другой вспомогательной литературе. Иное использование продукта не допускается. Все права защищены. Копирование информации и чертежей запрещено, если иное не согласовано с Hilti.

Таблица № В1 – сосредоточенная нагрузка в середине профиля, высота трапеции 0.8 м

Комбинированное крепление с MQS-AC



- 1 установка с MQS-W41
- 2 установка с MQS-W72
- 3 установка с MQS-W41D

F <sub>V</sub> (кН)	F <sub>H max</sub> (кН)	Длина горизонтального профиля [м]								
		0.50	0.75	1.00	1.25	1.50	1.75	2.00	2.25	2.50
0.50	1.25	1,2,3	1,2,3	1,2,3	1,2,3	1,2,3	1,2,3	1,2,3	1,2,3	1,2,3
1.00	1.20	1,2,3	1,2,3	1,2,3	1,2,3	1,2,3	1,2,3	1,2,3	1,2,3	2,3
	1.60	1,2,3	1,2,3	1,2,3	1,2,3	1,2,3	1,2,3	1,2,3	2,3	2,3
	2.10	1,2,3	1,2,3	1,2,3	1,2,3	1,2,3	1,2,3	2,3	2,3	2,3
1.50	1.80	1,2,3	1,2,3	1,2,3	1,2,3	1,2,3	2,3	2,3	2,3	2,3
	2.25	1,2,3	1,2,3	1,2,3	1,2,3	2,3	2,3	2,3	2,3	2,3
	2.70	1,2,3	1,2,3	1,2,3	2,3	2,3	2,3	2,3	2,3	2,3
	3.15	1,2,3	1,2,3	2,3	2,3	2,3	2,3	2,3	2,3	2,3
2.00	3.45	1,2,3	2,3	2,3	2,3	2,3	2,3	2,3	2,3	2,3
	2.20	1,2,3	1,2,3	1,2,3	2,3	2,3	2,3	2,3	2	
	2.80	1,2,3	1,2,3	2,3	2,3	2,3	2,3	2,3	2	
	3.20	1,2,3	2,3	2,3	2,3	2,3	2,3	2,3	2	
2.50	3.40	2,3	2,3	2,3	2,3	2,3	2,3	2,3	2	
	2.50	1,2,3	1,2,3	2,3	2,3	2,3	2,3	2,3	2	
	3.00	1,2,3	2,3	2,3	2,3	2,3	2,3	2		
3.00	3.50	2,3	2,3	2,3	2,3	2,3	2,3	2		
	2.10	1,2,3	1,2,3	2,3	2,3	2,3	2			
	2.70	1,2,3	2,3	2,3	2,3	2,3	2			
3.50	3.30	2,3	2,3	2,3	2,3	2,3	2			
	2.45	1,2,3	2,3	2,3	2,3	2,3				
4.00	3.50	2,3	2,3	2,3	2,3	2,3				
	2.40	1,2,3	2,3	2,3	2,3					
4.50	3.20	2,3	2,3	2,3	2,3					
	2.25	1,2,3	2,3	2,3	2,3					
5.00	3.15	2,3	2,3	2,3	2,3					
	3.00	2,3	2,3	2,3						

Таблица № В2 – равномерно распределенная нагрузка, высота трапеции 0.8 м

F <sub>V</sub> (кН)	F <sub>H max</sub> (кН)	Длина горизонтального профиля [м]								
		0.50	0.75	1.00	1.25	1.50	1.75	2.00	2.25	2.50
0.50	1.25	1,2,3	1,2,3	1,2,3	1,2,3	1,2,3	1,2,3	1,2,3	1,2,3	1,2,3
1.00	2.50	1,2,3	1,2,3	1,2,3	1,2,3	1,2,3	1,2,3	1,2,3	1,2,3	1,2,3
1.50	2.25	1,2,3	1,2,3	1,2,3	1,2,3	1,2,3	1,2,3	1,2,3	1,2,3	1,2,3
	2.70	1,2,3	1,2,3	1,2,3	1,2,3	1,2,3	1,2,3	1,2,3	1,2,3	2,3
	3.45	1,2,3	1,2,3	1,2,3	1,2,3	1,2,3	1,2,3	1,2,3	2,3	2,3
2.00	2.00	1,2,3	1,2,3	1,2,3	1,2,3	1,2,3	1,2,3	1,2,3	1,2,3	2,3
	2.80	1,2,3	1,2,3	1,2,3	1,2,3	1,2,3	1,2,3	1,2,3	2,3	2,3
	3.40	1,2,3	1,2,3	1,2,3	1,2,3	1,2,3	1,2,3	2,3	2,3	2,3
2.50	2.75	1,2,3	1,2,3	1,2,3	1,2,3	1,2,3	1,2,3	2,3	2,3	2,3
	3.50	1,2,3	1,2,3	1,2,3	1,2,3	1,2,3	2,3	2,3	2,3	2,3
3.00	3.30	1,2,3	1,2,3	1,2,3	1,2,3	1,2,3	2,3	2,3	2,3	2
3.50	1.75	1,2,3	1,2,3	1,2,3	1,2,3	2,3	2,3	2,3	2,3	2
	3.50	1,2,3	1,2,3	1,2,3	1,2,3	2,3	2,3	2,3	2,3	
4.00	3.20	1,2,3	1,2,3	1,2,3	2,3	2,3	2,3	2,3	2	
4.50	3.15	1,2,3	1,2,3	1,2,3	2,3	2,3	2,3	2		
5.00	3.00	1,2,3	1,2,3	2,3	2,3	2,3	2,3			

Hilti настоятельно рекомендует Заказчику обратиться в центр инженерной поддержки для подбора и расчета конструкций с применением MQS в соответствии с нормами и правилами. Hilti не несет ответственности за самостоятельное применение решений MQS. Применение продукта должно быть строго в соответствии с настоящей инструкцией по эксплуатации с учетом ограничений, указанных в приложениях, технических спецификациях и другой вспомогательной литературе. Иное использование продукта не допускается. Все права защищены. Копирование информации и чертежей запрещено, если иное не согласовано с Hilti.

**Таблица № В3 – сосредоточенная нагрузка в середине профиля, высота трапеции 1.0 м**

**Комбинированное крепление с MQS-AC**



- 1 установка с MQS-W41
- 2 установка с MQS-W72
- 3 установка с MQS-W41D

F <sub>V</sub> (кН)	F <sub>N max</sub> (кН)	Длина горизонтального профиля [м]								
		0.50	0.75	1.00	1.25	1.50	1.75	2.00	2.25	2.50
0.50	1.25	1,2,3	1,2,3	1,2,3	1,2,3	1,2,3	1,2,3	1,2,3	1,2,3	1,2,3
1.00	1.20	1,2,3	1,2,3	1,2,3	1,2,3	1,2,3	1,2,3	1,2,3	1,2,3	2,3
	1.60	1,2,3	1,2,3	1,2,3	1,2,3	1,2,3	1,2,3	1,2,3	2,3	2,3
	2.10	1,2,3	1,2,3	1,2,3	1,2,3	1,2,3	1,2,3	2,3	2,3	2,3
	2.50	1,2,3	1,2,3	1,2,3	1,2,3	1,2,3	2,3	2,3	2,3	2,3
1.50	1.80	1,2,3	1,2,3	1,2,3	1,2,3	1,2,3	2,3	2,3	2,3	2,3
	2.25	1,2,3	1,2,3	1,2,3	1,2,3	2,3	2,3	2,3	2,3	2,3
	2.70	1,2,3	1,2,3	1,2,3	2,3	2,3	2,3	2,3	2,3	2,3
	3.15	1,2,3	1,2,3	2,3	2,3	2,3	2,3	2,3	2,3	2,3
2.00	3.45	1,2,3	2,3	2,3	2,3	2,3	2,3	2,3	2,3	2,3
	2.20	1,2,3	1,2,3	1,2,3	2,3	2,3	2,3	2,3	2	
	2.80	1,2,3	1,2,3	2,3	2,3	2,3	2,3	2,3	2	
	3.20	1,2,3	2,3	2,3	2,3	2,3	2,3	2,3	2	
2.50	3.40	2,3	2,3	2,3	2,3	2,3	2,3	2,3	2	
	2.50	1,2,3	1,2,3	2,3	2,3	2,3	2,3	2		
	3.00	1,2,3	2,3	2,3	2,3	2,3	2,3	2		
3.00	3.50	2,3	2,3	2,3	2,3	2,3	2,3	2		
	2.10	1,2,3	1,2,3	2,3	2,3	2,3	2			
	2.70	1,2,3	2,3	2,3	2,3	2,3	2			
3.50	3.30	2,3	2,3	2,3	2,3	2,3	2			
	2.45	1,2,3	2,3	2,3	2,3	2,3				
4.00	3.50	2,3	2,3	2,3	2,3	2,3				
	2.40	1,2,3	2,3	2,3	2,3					
4.50	3.20	2,3	2,3	2,3	2,3					
	2.25	1,2,3	2,3	2,3	2,3					
5.00	3.15	2,3	2,3	2,3	2,3					
	3.00	2,3	2,3	2,3						

**Таблица № В4 – равномерно распределенная нагрузка, высота трапеции 1.0 м**

F <sub>V</sub> (кН)	F <sub>N max</sub> (кН)	Длина горизонтального профиля [м]								
		0.50	0.75	1.00	1.25	1.50	1.75	2.00	2.25	2.50
0.50	1.25	1,2,3	1,2,3	1,2,3	1,2,3	1,2,3	1,2,3	1,2,3	1,2,3	1,2,3
1.00	2.50	1,2,3	1,2,3	1,2,3	1,2,3	1,2,3	1,2,3	1,2,3	1,2,3	1,2,3
1.50	2.25	1,2,3	1,2,3	1,2,3	1,2,3	1,2,3	1,2,3	1,2,3	1,2,3	1,2,3
	2.70	1,2,3	1,2,3	1,2,3	1,2,3	1,2,3	1,2,3	1,2,3	1,2,3	2,3
	3.45	1,2,3	1,2,3	1,2,3	1,2,3	1,2,3	1,2,3	1,2,3	2,3	2,3
2.00	2.00	1,2,3	1,2,3	1,2,3	1,2,3	1,2,3	1,2,3	1,2,3	1,2,3	2,3
	2.80	1,2,3	1,2,3	1,2,3	1,2,3	1,2,3	1,2,3	1,2,3	2,3	2,3
	3.40	1,2,3	1,2,3	1,2,3	1,2,3	1,2,3	1,2,3	2,3	2,3	2,3
2.50	2.75	1,2,3	1,2,3	1,2,3	1,2,3	1,2,3	1,2,3	2,3	2,3	2,3
	3.50	1,2,3	1,2,3	1,2,3	1,2,3	1,2,3	2,3	2,3	2,3	2,3
3.00	3.30	1,2,3	1,2,3	1,2,3	1,2,3	1,2,3	2,3	2,3	2,3	2
3.50	1.75	1,2,3	1,2,3	1,2,3	1,2,3	2,3	2,3	2,3	2,3	2
	3.50	1,2,3	1,2,3	1,2,3	1,2,3	2,3	2,3	2,3	2,3	
4.00	3.20	1,2,3	1,2,3	1,2,3	2,3	2,3	2,3	2,3	2	
4.50	3.15	1,2,3	1,2,3	1,2,3	2,3	2,3	2,3	2		
5.00	3.00	1,2,3	1,2,3	2,3	2,3	2,3	2,3			

Hilti настоятельно рекомендует Заказчику обратиться в центр инженерной поддержки для подбора и расчета конструкций с применением MQS в соответствии с нормами и правилами. Hilti не несет ответственности за самостоятельное применение решений MQS. Применение продукта должно быть строго в соответствии с настоящей инструкцией по эксплуатации с учетом ограничений, указанных в приложениях, технических спецификациях и другой вспомогательной литературе. Иное использование продукта не допускается. Все права защищены. Копирование информации и чертежей запрещено, если иное не согласовано с Hilti.

Таблица № В5 – сосредоточенная нагрузка в середине профиля, высота трапеции 1.2 м

Комбинированное крепление с MQS-AC



- 1 установка с MQS-W41
- 2 установка с MQS-W72
- 3 установка с MQS-W41D

F <sub>V</sub> (кН)	F <sub>H max</sub> (кН)	Длина горизонтального профиля [м]								
		0.50	0.75	1.00	1.25	1.50	1.75	2.00	2.25	2.50
0.50	1.25	1,2,3	1,2,3	1,2,3	1,2,3	1,2,3	1,2,3	1,2,3	1,2,3	1,2,3
1.00	1.20	1,2,3	1,2,3	1,2,3	1,2,3	1,2,3	1,2,3	1,2,3	1,2,3	2,3
	1.60	1,2,3	1,2,3	1,2,3	1,2,3	1,2,3	1,2,3	1,2,3	2,3	2,3
	2.10	1,2,3	1,2,3	1,2,3	1,2,3	1,2,3	1,2,3	2,3	2,3	2,3
	2.50	1,2,3	1,2,3	1,2,3	1,2,3	1,2,3	2,3	2,3	2,3	2,3
1.50	1.80	1,2,3	1,2,3	1,2,3	1,2,3	1,2,3	2,3	2,3	2,3	2,3
	2.25	1,2,3	1,2,3	1,2,3	1,2,3	2,3	2,3	2,3	2,3	2,3
	2.70	1,2,3	1,2,3	1,2,3	2,3	2,3	2,3	2,3	2,3	2,3
	3.15	1,2,3	1,2,3	2,3	2,3	2,3	2,3	2,3	2,3	2,3
2.00	3.45	1,2,3	2,3	2,3	2,3	2,3	2,3	2,3	2,3	2,3
	2.20	1,2,3	1,2,3	1,2,3	2,3	2,3	2,3	2,3	2	
	2.80	1,2,3	1,2,3	2,3	2,3	2,3	2,3	2,3	2	
	3.20	1,2,3	2,3	2,3	2,3	2,3	2,3	2,3	2	
2.50	3.40	2,3	2,3	2,3	2,3	2,3	2,3	2,3	2	
	2.50	1,2,3	1,2,3	2,3	2,3	2,3	2,3	2		
	3.00	1,2,3	2,3	2,3	2,3	2,3	2,3	2		
	3.50	2,3	2,3	2,3	2,3	2,3	2,3	2		
3.00	2.10	1,2,3	1,2,3	2,3	2,3	2,3	2			
	2.70	1,2,3	2,3	2,3	2,3	2,3	2			
	3.30	2,3	2,3	2,3	2,3	2,3	2			
3.50	2.45	1,2,3	2,3	2,3	2,3	2,3				
	3.50	2,3	2,3	2,3	2,3	2,3				
4.00	2.40	1,2,3	2,3	2,3	2,3					
	3.20	2,3	2,3	2,3	2,3					
4.50	2.25	1,2,3	2,3	2,3	2,3					
	3.15	2,3	2,3	2,3	2,3					
5.00	3.00	2,3	2,3	2,3						

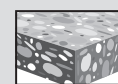
Таблица № В6 – равномерно распределенная нагрузка, высота трапеции 1.2 м

F <sub>V</sub> (кН)	F <sub>H max</sub> (кН)	Длина горизонтального профиля [м]								
		0.50	0.75	1.00	1.25	1.50	1.75	2.00	2.25	2.50
0.50	1.25	1,2,3	1,2,3	1,2,3	1,2,3	1,2,3	1,2,3	1,2,3	1,2,3	1,2,3
1.00	2.50	1,2,3	1,2,3	1,2,3	1,2,3	1,2,3	1,2,3	1,2,3	1,2,3	1,2,3
1.50	2.25	1,2,3	1,2,3	1,2,3	1,2,3	1,2,3	1,2,3	1,2,3	1,2,3	1,2,3
	2.70	1,2,3	1,2,3	1,2,3	1,2,3	1,2,3	1,2,3	1,2,3	1,2,3	2,3
	3.45	1,2,3	1,2,3	1,2,3	1,2,3	1,2,3	1,2,3	1,2,3	2,3	2,3
2.00	2.00	1,2,3	1,2,3	1,2,3	1,2,3	1,2,3	1,2,3	1,2,3	1,2,3	2,3
	2.80	1,2,3	1,2,3	1,2,3	1,2,3	1,2,3	1,2,3	1,2,3	2,3	2,3
	3.40	1,2,3	1,2,3	1,2,3	1,2,3	1,2,3	1,2,3	2,3	2,3	2,3
2.50	2.75	1,2,3	1,2,3	1,2,3	1,2,3	1,2,3	1,2,3	2,3	2,3	2,3
	3.50	1,2,3	1,2,3	1,2,3	1,2,3	1,2,3	2,3	2,3	2,3	2,3
3.00	3.30	1,2,3	1,2,3	1,2,3	1,2,3	1,2,3	2,3	2,3	2,3	2
3.50	1.75	1,2,3	1,2,3	1,2,3	1,2,3	2,3	2,3	2,3	2,3	2
	3.50	1,2,3	1,2,3	1,2,3	1,2,3	2,3	2,3	2,3	2,3	
4.00	3.20	1,2,3	1,2,3	1,2,3	2,3	2,3	2,3	2,3	2	
4.50	3.15	1,2,3	1,2,3	1,2,3	2,3	2,3	2,3	2		
	3.00	1,2,3	1,2,3	2,3	2,3	2,3	2,3			

Hilti настоятельно рекомендует Заказчику обратиться в центр инженерной поддержки для подбора и расчета конструкций с применением MQS в соответствии с нормами и правилами. Hilti не несет ответственности за самостоятельное применение решений MQS. Применение продукта должно быть строго в соответствии с настоящей инструкцией по эксплуатации с учетом ограничений, указанных в приложениях, технических спецификациях и другой вспомогательной литературе. Иное использование продукта не допускается. Все права защищены. Копирование информации и чертежей запрещено, если иное не согласовано с Hilti.

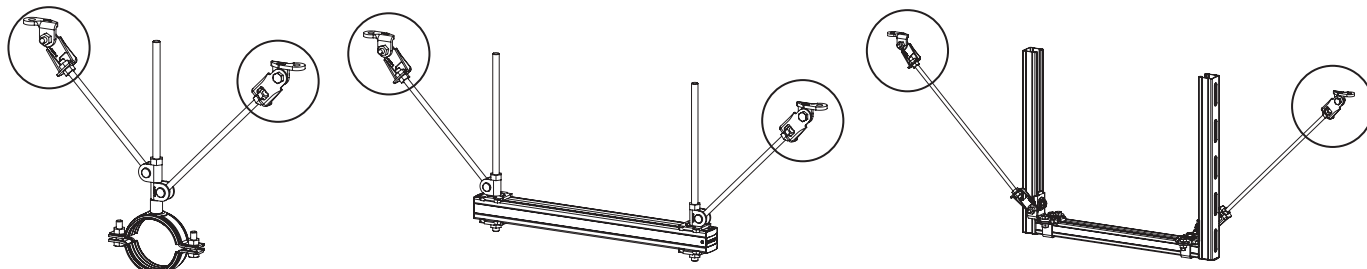
# Крепление к бетону. Сейсмоустойчивые шарнирные крепления для шпилечных растяжек.

Базовый материал

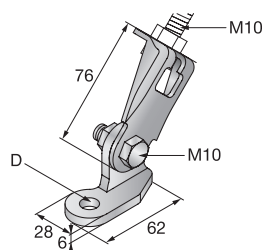


Бетон

Применение:

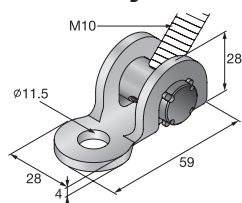


## Сейсмоустойчивое крепление MQS-AB



	Анкер-шпилька	Анкер-шуруп	Химический анкер
<b>MQS-AB-8</b> арт. 2083730	<b>HST-M8x75</b> <sup>3)</sup> арт. 371581	<b>HUS-H 6x80</b> <sup>3)</sup> арт. 416737	<b>HIT-HY 200-A + HIT-V M8x80</b> <sup>1)</sup> арт. 2022696 + 387054 или <b>HIT-HY 200-A + HIT-Z M8x80</b> <sup>2)</sup> арт. 2022696 + 2018364
<b>MQS-AB-10</b> арт. 2083731	<b>HST-M10x90</b> <sup>2)</sup> арт. 371584	<b>HUS-H 8x90</b> <sup>1)</sup> арт. 368731	<b>HIT-HY 200-A + HIT-V M10x95</b> <sup>1)</sup> арт. 2022696 + 387057 или <b>HIT-HY 200-A + HIT-Z M10x95</b> <sup>2)</sup> арт. 2022696 + 2018367
<b>MQS-AB-12</b> арт. 2083732	<b>HST-M12x115</b> <sup>2)</sup> арт. 371587	<b>HUS-H 10x90</b> <sup>1)</sup> арт. 401439	<b>HIT-HY 200-A + HIT-V M12x120</b> <sup>2)</sup> арт. 2022696 + 387147 или <b>HIT-HY 200-A + HIT-Z M12x105</b> <sup>2)</sup> арт. 2022696 + 2018411

## Сейсмоустойчивое крепление MQS-CH



	Анкер-шпилька	Анкер-шуруп	Химический анкер
<b>MQS-CH</b> арт. 2083741	<b>HST-M10x90</b> <sup>2)</sup> арт. 371584	<b>HUS-H 8x90</b> <sup>1)</sup> арт. 368731	<b>HIT-HY 200-A + HIT-V M10x95</b> <sup>1)</sup> арт. 2022696 + 387057 или <b>HIT-HY 200-A + HIT-Z M10x95</b> <sup>2)</sup> арт. 2022696 + 2018367

<sup>1)</sup> анкер испытан в соответствии с European Guideline ETAG 001 Annex E, seismic category ETA C1

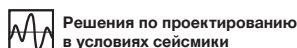
<sup>2)</sup> анкер испытан в соответствии с European Guideline ETAG 001 Annex E, seismic category ETA C1 and C2

<sup>3)</sup> анкер испытан в соответствии с European Guideline ETAG 001-1, Option 1



### Основные требования

Система крепления должна быть проверена отдельно при помощи программного обеспечения **Hilti PROFIS Anchor** или с использованием **руководства по анкерному креплению Hilti**, с учетом реально действующих нагрузок на анкерное крепление, а также конкретных граничных условий, как то прочностные характеристики бетона, расстояния до кромки и толщины базового материала.



Решения по проектированию  
в условиях сейсмике

Hilti настоятельно рекомендует Заказчику обратиться в центр инженерной поддержки для подбора и расчета конструкций с применением MQS в соответствии с нормами и правилами. Применение решений MQS без квалифицированной инженерной поддержки освобождает Hilti от ответственности. Применение продукта должно быть строго в соответствии с настоящей инструкцией по эксплуатации с учетом ограничений, указанных в приложениях, технических спецификациях и другой вспомогательной литературе. Иное использование продукта не допускается. Все права защищены. Копирование информации и чертежей запрещено, если иное не согласовано с Hilti.



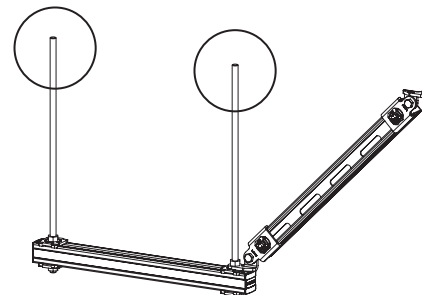
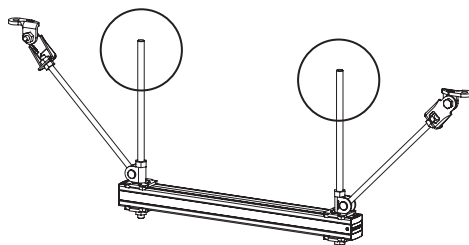
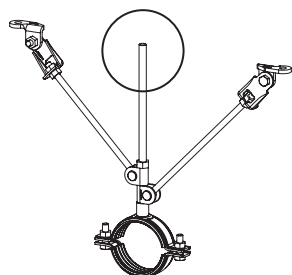
## Крепление к бетону. Крепление шпилечных подвесов.

Базовый материал



Бетон

### Применение:



### Крепление шпильки

	Анкер-шпилька	Химический анкер
<b>Шпилька M8</b> арт. according to length	<b>HST-M8x75<sup>3)</sup> + M8 coupler</b> арт. 371581 + 216703	<b>HIT-HY 200-A + Шпилька<sup>1)</sup></b> арт. 2022696
<b>Шпилька M10</b> арт. according to length	<b>HST-M10x90<sup>2)</sup> + M10 coupler</b> арт. 371584 + 216704	<b>HIT-HY 200-A + Шпилька<sup>1)</sup></b> арт. 2022696
<b>Шпилька M12</b> арт. according to length	<b>HST-M12x115<sup>2)</sup> + M12 coupler</b> арт. 371587 + 216705	<b>HIT-HY 200-A + Шпилька<sup>1)</sup></b> арт. 2022696
<b>Шпилька M16</b> арт. according to length	<b>HST-M16x140<sup>2)</sup> + M16 coupler</b> арт. 371593 + 216706	<b>HIT-HY 200-A + Шпилька<sup>1)</sup></b> арт. 2022696

<sup>1)</sup> анкер испытан в соответствии с European Guideline ETAG 001 Annex E, seismic category ETA C1

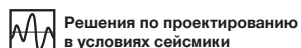
<sup>2)</sup> анкер испытан в соответствии с European Guideline ETAG 001 Annex E, seismic category ETA C1 and C2

<sup>3)</sup> анкер испытан в соответствии с European Guideline ETAG 001-1, Option 1



### Основные требования

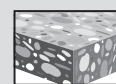
Система крепления должна быть проверена отдельно при помощи программного обеспечения **Hilti PROFIS Anchor** или с использованием **руководства по анкерному креплению Hilti**, с учетом реально действующих нагрузок на анкерное крепление, а также конкретных граничных условий, как то прочностные характеристики бетона, расстояния до кромки и толщины базового материала.



Hilti настоятельно рекомендует Заказчику обратиться в центр инженерной поддержки для подбора и расчета конструкций с применением MQS в соответствии с нормами и правилами. Применение решений MQS без квалифицированной инженерной поддержки освобождает Hilti от ответственности. Применение продукта должно быть строго в соответствии с настоящей инструкцией по эксплуатации с учетом ограничений, указанных в приложениях, технических спецификациях и другой вспомогательной литературе. Иное использование продукта не допускается. Все права защищены. Копирование информации и чертежей запрещено, если иное не согласовано с Hilti.

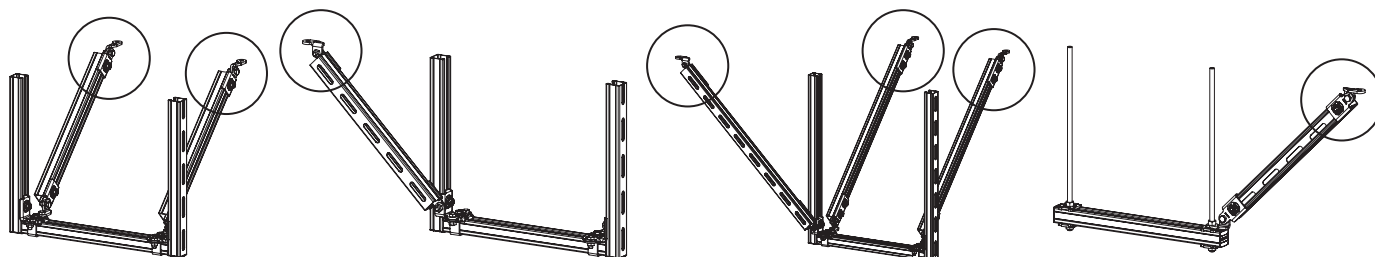
## Крепление к бетону. Сейсмоустойчивые шарнирные крепления для растяжек из монтажных профилей.

Базовый материал

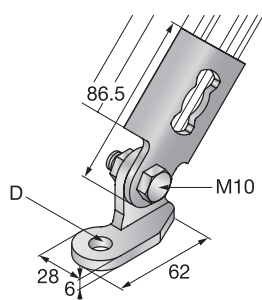


Бетон

Применение:



### Сейсмоустойчивое крепление MQS-AC/-ACD



	Анкер-шпилька	Анкер-шуруп	Химический анкер
<b>MQS-AC-10/-ACD-10</b> арт. 2083725 / 2083727	<b>HST-M10x90</b> <sup>2)</sup> арт. 371584	<b>HUS-H 8x90</b> <sup>1)</sup> арт. 368731	<b>HIT-HY 200-A + HIT-V M10x95</b> <sup>1)</sup> арт. 2022696 + 387057 или <b>HIT-HY 200-A + HIT-Z M10x95</b> <sup>2)</sup> арт. 2022696 + 2018367
<b>MQS-AC-12/-ACD-12</b> арт. 2083726 / 2083728	<b>HST-M12x115</b> <sup>2)</sup> арт. 371587	<b>HUS-H 10x90</b> <sup>1)</sup> арт. 401439	<b>HIT-HY 200-A + HIT-V M12x120</b> <sup>1)</sup> арт. 2022696 + 387147 или <b>HIT-HY 200-A + HIT-Z M12x105</b> <sup>2)</sup> арт. 2022696 + 2018411

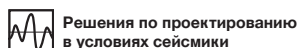
<sup>1)</sup> анкер испытан в соответствии с European Guideline ETAG 001 Annex E, seismic category ETA C1

<sup>2)</sup> анкер испытан в соответствии с European Guideline ETAG 001 Annex E, seismic category ETA C1 and C2



#### Основные требования

Система крепления должна быть проверена отдельно при помощи программного обеспечения **Hilti PROFIS Anchor** или с использованием **руководства по анкерному креплению Hilti**, с учетом реально действующих нагрузок на анкерное крепление, а также конкретных граничных условий, как то прочностные характеристики бетона, расстояния до кромки и толщины базового материала.



Решения по проектированию  
в условиях сейсмики

Hilti настоятельно рекомендует Заказчику обратиться в центр инженерной поддержки для подбора и расчета конструкций с применением MQS в соответствии с нормами и правилами. Применение решений MQS без квалифицированной инженерной поддержки освобождает Hilti от ответственности. Применение продукта должно быть строго в соответствии с настоящей инструкцией по эксплуатации с учетом ограничений, указанных в приложениях, технических спецификациях и другой вспомогательной литературе. Иное использование продукта не допускается. Все права защищены. Копирование информации и чертежей запрещено, если иное не согласовано с Hilti.

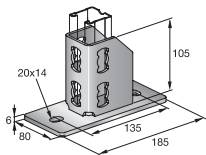
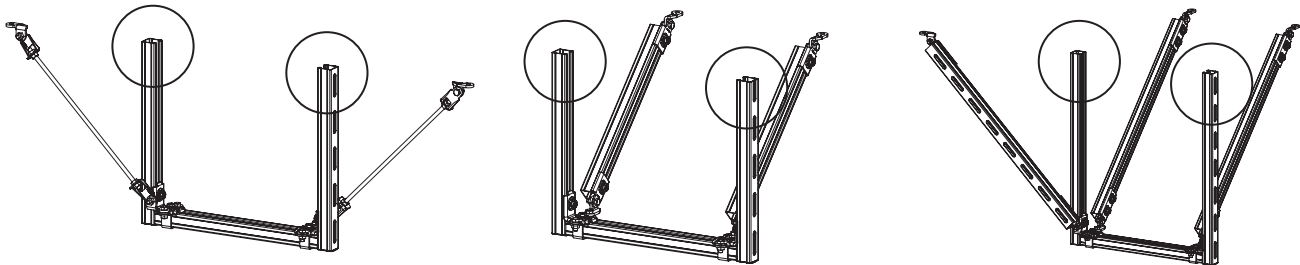
# Крепление к бетону. Крепление подвесов из монтажных профилей.

Базовый материал

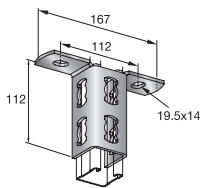


Бетон

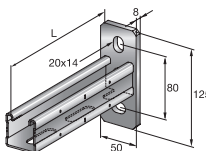
Применение:



**База MQP-21-72**  
арт. 369651



**Соединитель MQV-2/2D-14**  
арт. 369639



**Консоль MQK**  
арт. в соответствии с типом и длиной

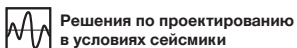
Анкер-шпилька	Анкер-шуруп	Химический анкер
<b>HST-M10x90</b> <sup>2)</sup> арт. 371584	<b>HUS-H 8x90</b> <sup>1)</sup> арт. 368731	<b>HIT-HY 200-A + HIT-V M10x95</b> <sup>1)</sup> арт. 2022696 + 387057 или <b>HIT-HY 200-A + HIT-Z M10x95</b> <sup>2)</sup> арт. 2022696 + 2018367
<b>HST-M12x115</b> <sup>2)</sup> арт. 371587	<b>HUS-H 10x90</b> <sup>1)</sup> арт. 401439	<b>HIT-HY 200-A + HIT-V M12x120</b> <sup>1)</sup> арт. 2022696 + 387147 или <b>HIT-HY 200-A + HIT-Z M12x105</b> <sup>2)</sup> арт. 2022696 + 2018411

<sup>1)</sup> анкер испытан в соответствии с European Guideline ETAG 001 Annex E, seismic category ETA C1  
<sup>2)</sup> анкер испытан в соответствии с European Guideline ETAG 001 Annex E, seismic category ETA C1 and C2



**Основные требования**

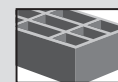
Система крепления должна быть проверена отдельно при помощи программного обеспечения **Hilti PROFIS Anchor** или с использованием **руководства по анкерному креплению Hilti**, с учетом реально действующих нагрузок на анкерное крепление, а также конкретных граничных условий, как то прочностные характеристики бетона, расстояния до кромки и толщины базового материала.



Hilti настоятельно рекомендует Заказчику обратиться в центр инженерной поддержки для подбора и расчета конструкций с применением MQS в соответствии с нормами и правилами. Применение решений MQS без квалифицированной инженерной поддержки освобождает Hilti от ответственности. Применение продукта должно быть строго в соответствии с настоящей инструкцией по эксплуатации с учетом ограничений, указанных в приложениях, технических спецификациях и другой вспомогательной литературе. Иное использование продукта не допускается. Все права защищены. Копирование информации и чертежей запрещено, если иное не согласовано с Hilti.

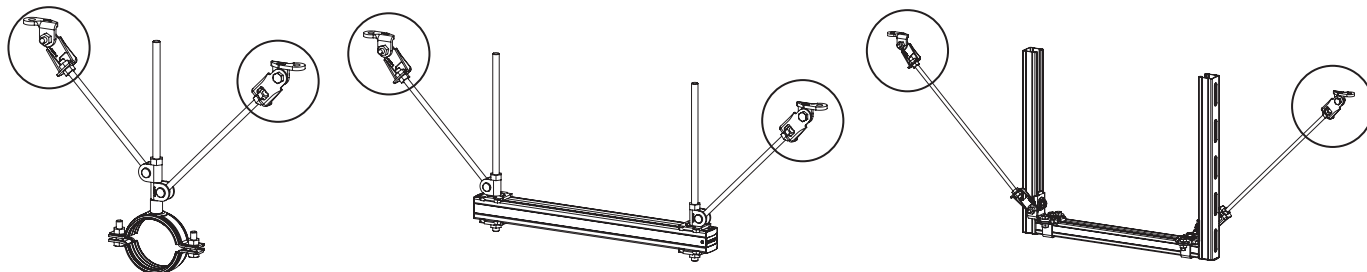
## Крепление к пустотелому кирпичу. Сейсмоустойчивые шарнирные крепления для шпилечных растяжек.

Базовый материал

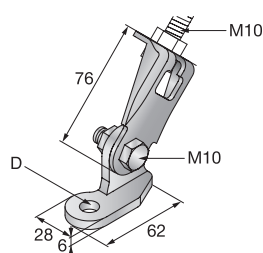


Пустотелый  
кирпич

Применение:

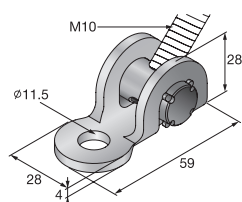


### Сейсмоустойчивое крепление MQS-AB



	Капсула	Химический анкер	
		Анкер-шпилька или шпилька	Сетчатая гильза
<b>MQS-AB-8</b> арт. 2083730	HIT-HY 70 арт. 383677	HIT-V-5.8 M8x80 / x110 или шпилька AM8 8.8 арт. 387054 / 387055 или 407496	HIT-SC M16x... арт. 375981 или 375982
<b>MQS-AB-10</b> арт. 2083731		HIT-V-5.8 M10x95 / x115 / x130 или шпилька AM10 8.8 арт. 387057 / 387146 / 387058 или 407497	HIT-SC M18x... арт. 360485 или 360486
<b>MQS-AB-12</b> арт. 2083732		HIT-V-5.8 M12x120 / x150 или шпилька AM12 8.8 арт. 387147 / 387061 или 407498	HIT-SC M22x... арт. 273662 или 284511

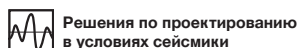
### Сейсмоустойчивое крепление MQS-CH



	Капсула	Химический анкер	
		Анкер-шпилька или шпилька	Сетчатая гильза
<b>MQS-CH</b> арт. 2083741	HIT-HY 70 арт. 383677	HIT-V-5.8 M10x95 / x115 / x130 или шпилька AM10 8.8 арт. 387057 / 387146 / 387058 или 407497	HIT-SC M18x... арт. 360485 или 360486

#### Основные требования

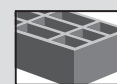
Система крепления должна быть проверена отдельно при помощи программного обеспечения **Hilti PROFIS Anchor** или с использованием **руководства по анкерному креплению Hilti**, с учетом реально действующих нагрузок на анкерное крепление, а также конкретных граничных условий, как то прочностные характеристики бетона, расстояния до кромки и толщины базового материала.



Hilti настоятельно рекомендует Заказчику обратиться в центр инженерной поддержки для подбора и расчета конструкций с применением MQS в соответствии с нормами и правилами. Применение решений MQS без квалифицированной инженерной поддержки освобождает Hilti от ответственности. Применение продукта должно быть строго в соответствии с настоящей инструкцией по эксплуатации с учетом ограничений, указанных в приложениях, технических спецификациях и другой вспомогательной литературе. Иное использование продукта не допускается. Все права защищены. Копирование информации и чертежей запрещено, если иное не согласовано с Hilti.

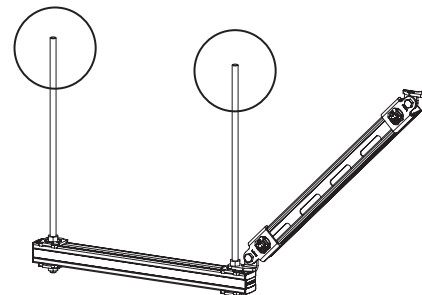
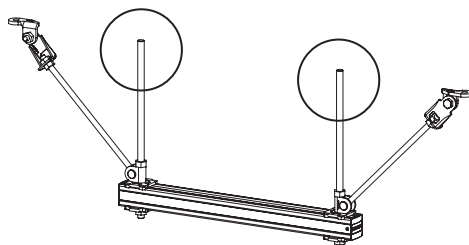
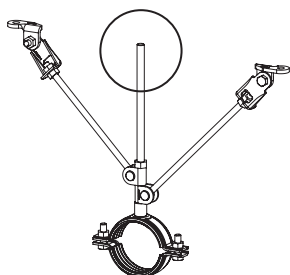
## Крепление к пустотелому кирпичу. Крепление шпилечных подвесов.

Базовый материал



Пустотелый кирпич

### Применение:



### Крепление шпильки

	Капсула	Химический анкер			
		Крепление шпильки		Крепление через шпильку с внутренней резьбой	
		Шпилька	Сетчатая гильза	Шпилька с внутренней резьбой	Сетчатая гильза
<b>Шпилька M8</b> арт. в соответствии с длиной	HIT-HY 70 арт. 383677	<b>AM8x...</b>	<b>HIT-SC M16x...</b> арт. 375981 или 375982	<b>HIT-IC M8</b> арт. 47935	<b>HIT-SC M16x...</b> арт. 375981 или 375982
<b>Шпилька M10</b> арт. в соответствии с длиной		<b>AM10x...</b>	<b>HIT-SC M18x...</b> арт. 360485 или 360486	<b>HIT-IC M10</b> арт. 47936	<b>HIT-SC M18x...</b> арт. 360485 или 360486
<b>Шпилька M12</b> арт. в соответствии с длиной		<b>AM12x...</b>	<b>HIT-SC M22x...</b> арт. 273662 или 284511	<b>HIT-IC M12</b> арт. 47937	<b>HIT-SC M22x...</b> арт. 273662 или 284511
<b>Шпилька M16</b> арт. в соответствии с длиной		Рекомендуется применение с опорной плитой MQS 2-M16 (арт. 246915) и двумя анкерными креплениями, состоящими из шпильки M10 и сетчатой гильзы HIT-SC M18		-	-

### Основные требования

Система крепления должна быть проверена отдельно при помощи программного обеспечения **Hilti PROFIS Anchor** или с использованием **руководства по анкерному крепежу Hilti**, с учетом реально действующих нагрузок на анкерное крепление, а также конкретных граничных условий, как то прочностные характеристики бетона, расстояния до кромки и толщины базового материала.



Решения по проектированию в условиях сейсмике

Hilti настоятельно рекомендует Заказчику обратиться в центр инженерной поддержки для подбора и расчета конструкций с применением MQS в соответствии с нормами и правилами. Применение решений MQS без квалифицированной инженерной поддержки освобождает Hilti от ответственности. Применение продукта должно быть строго в соответствии с настоящей инструкцией по эксплуатации с учетом ограничений, указанных в приложениях, технических спецификациях и другой вспомогательной литературе. Иное использование продукта не допускается. Все права защищены. Копирование информации и чертежей запрещено, если иное не согласовано с Hilti.

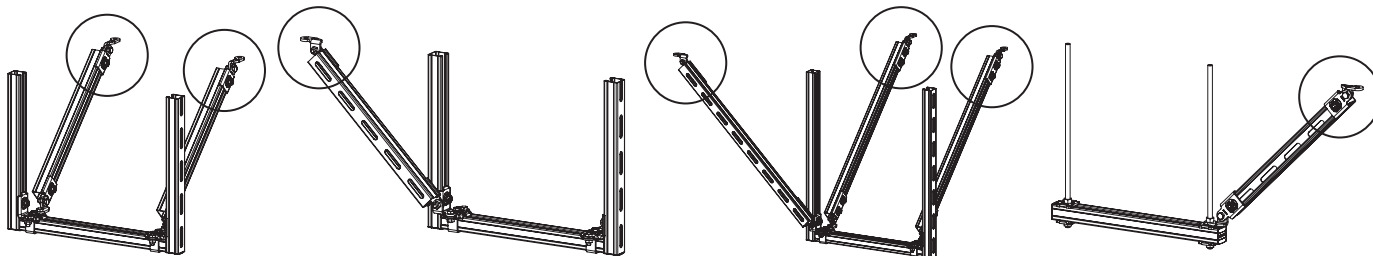
## Крепление к пустотелому кирпичу. Сейсмоустойчивые шарнирные крепления для растяжек из монтажных профилей.

### Базовый материал

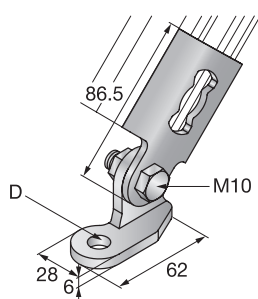


Пустотелый  
кирпич

### Применение:



### Сейсмоустойчивое крепление MQS-AC/-ACD



	Капсула	Химический анкер	
		Анкер-шпилька или шпилька	Сетчатая гильза
<b>MQS-AC-10/-ACD-10</b> арт. 2083725 / 2083727	<b>HIT-HY 70</b> арт. 383677	<b>HIT-V-5.8 M10x95 / x115 / x130</b> или шпилька <b>AM10 8.8</b> арт. 387057 / 387146 / 387058 или 407497	<b>HIT-SC M18x...</b> арт. 360485 или 360486
<b>MQS-AC-12/-ACD-12</b> арт. 2083726 / 2083728		<b>HIT-V-5.8 M12x120 / x150</b> или шпилька <b>AM12 8.8</b> арт. 387147 / 387061 или 407498	<b>HIT-SC M22x...</b> арт. 273662 или 284511

### Основные требования

Система крепления должна быть проверена отдельно при помощи программного обеспечения **Hilti PROFIS Anchor** или с использованием **руководства по анкерному креплению Hilti**, с учетом реально действующих нагрузок на анкерное крепление, а также конкретных граничных условий, как то прочностные характеристики бетона, расстояния до кромки и толщины базового материала.

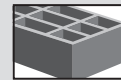


Решения по проектированию  
в условиях сейсмике

Hilti настоятельно рекомендует Заказчику обратиться в центр инженерной поддержки для подбора и расчета конструкций с применением MQS в соответствии с нормами и правилами. Применение решений MQS без квалифицированной инженерной поддержки освобождает Hilti от ответственности. Применение продукта должно быть строго в соответствии с настоящей инструкцией по эксплуатации с учетом ограничений, указанных в приложениях, технических спецификациях и другой вспомогательной литературе. Иное использование продукта не допускается. Все права защищены. Копирование информации и чертежей запрещено, если иное не согласовано с Hilti.

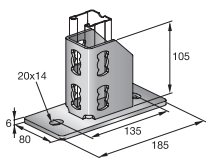
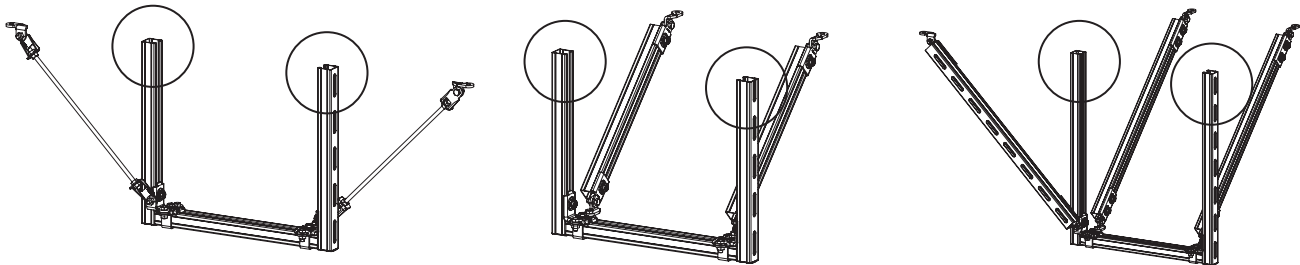
# Крепление к пустотелому кирпичу. Крепление подвесов из монтажных профилей.

## Базовый материал

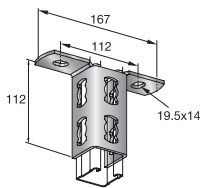


Пустотелый кирпич

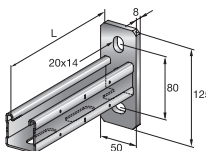
### Применение:



**База MQP-21-72**  
арт. 369651



**Соединитель MQV-2/2D-14**  
арт. 369639

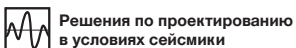


**Консоль MQK**  
арт. в соответствии с типом и длиной

Химический анкер		
Капсула	Анкер-шпилька или шпилька	Сетчатая гильза
HIT-HY 70 арт. 383677	HIT-V-5.8 M10x95 / x115 / x130 или шпилька AM10 8.8 арт. 387057 / 387146 / 387058 или 407497	HIT-SC M18x... арт. 360485 или 360486
	HIT-V-5.8 M12x120 / x150 или шпилька AM12 8.8 арт. 387147 / 387061 или 407498	HIT-SC M22x... арт. 273662 или 284511

### Основные требования

Система крепления должна быть проверена отдельно при помощи программного обеспечения **Hilti PROFIS Anchor** или с использованием **руководства по анкерному креплению Hilti**, с учетом реально действующих нагрузок на анкерное крепление, а также конкретных граничных условий, как то прочностные характеристики бетона, расстояния до кромки и толщины базового материала.

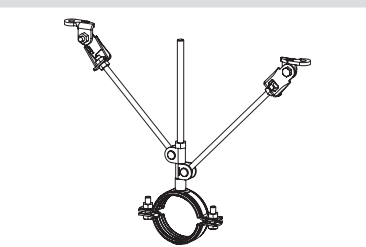
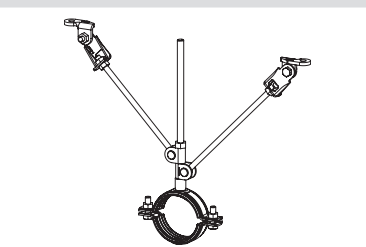
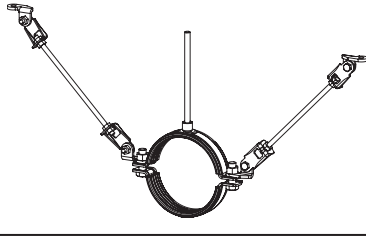
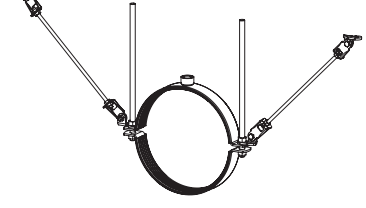


Hilti настоятельно рекомендует Заказчику обратиться в центр инженерной поддержки для подбора и расчета конструкций с применением MQS в соответствии с нормами и правилами. Применение решений MQS без квалифицированной инженерной поддержки освобождает Hilti от ответственности. Применение продукта должно быть строго в соответствии с настоящей инструкцией по эксплуатации с учетом ограничений, указанных в приложениях, технических спецификациях и другой вспомогательной литературе. Иное использование продукта не допускается. Все права защищены. Копирование информации и чертежей запрещено, если иное не согласовано с Hilti.

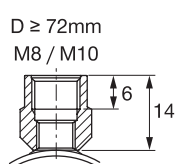
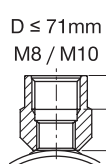
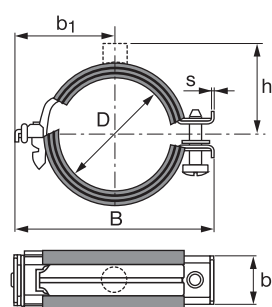
# Способы крепления. Одиночные трубопроводы.

## MQS Seismic System

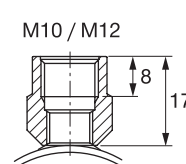
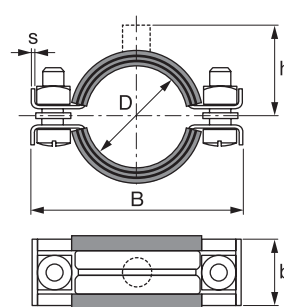
Рекомендации по применению и выбору хомутов для корректной передачи горизонтальной сейсмической нагрузки приведены в типовых решениях главы 3

Применение		Pipe	
		Диаметр трубы	Хомут
Одиночное крепление – сейсмоустойчивое крепление располагается на вертикальном подвесе		$\phi < 4''$	MPN-RC <sup>1)</sup> MP-MI <sup>2)</sup>
Одиночное крепление – сейсмоустойчивое крепление располагается по бокам хомута		$4'' \leq \phi < 324 \text{ мм}$	MP-MX <sup>3)</sup> MP-MXI <sup>4)</sup>
Двойное крепление – сейсмоустойчивое крепление располагается по бокам хомута		$\phi \geq 324 \text{ мм}$	MP-MX <sup>3)</sup> MP-MXI <sup>4)</sup>

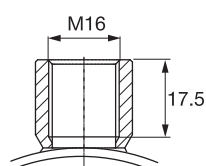
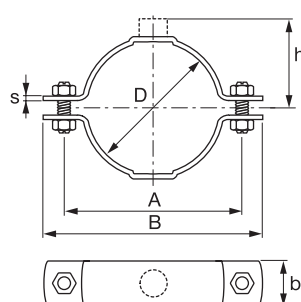
### 1) Хомут MPN-RC



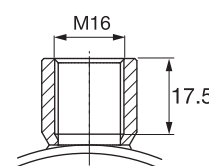
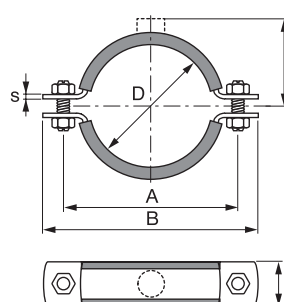
### 2) Хомут MP-MI



### 3) Хомут MP-MX



### 4) Хомут MP-MXI





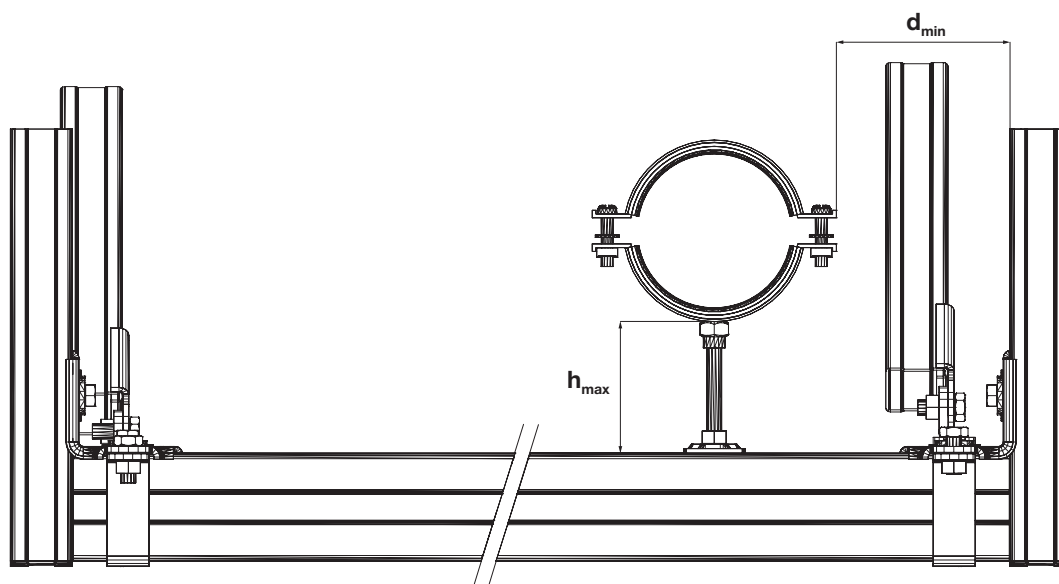
## Способы крепления Несколько трубопроводов на одной опоре

MQS  
Seismic System

Рекомендации по применению и выбору хомутов для корректной передачи горизонтальной сейсмической нагрузки приведены в типовых решениях главы 3

Основываясь на типе хомута (и диаметре трубы соответственно) в таблице показано:

- рекомендуемый диаметр шпильки для фиксации хомута в профиле
- монтажная гайка (тип MQA) для закрепления шпильки на профиле
- максимальная высота расположения хомута относительно верха горизонтального профиля
- минимальное расстояние от подвеса из монтажного профиля (при продольной установке растяжек)



Хомут	Присоединительный диаметр	Монтажная гайка со шпилькой	$h_{max}$ [мм]	$d_{min}$ [мм]
MPN-RC	M10	MQA-M10	100	100
MP-MI	M10/M12	MQA-M10/M12	100	100
MP-MX(I)	M16	MQA-M16	100	100

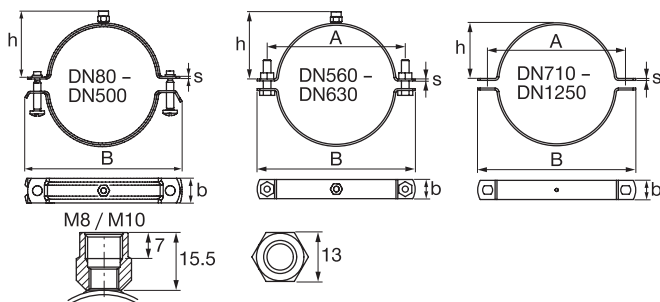
## Способы крепления Воздуховоды и вентиляция (без изоляции)

MQS  
Seismic System

Рекомендации по применению и выбору хомутов для корректной передачи горизонтальной сейсмической нагрузки приведены в типовых решениях главы 3

Применение		Воздуховоды и вентиляция (без изоляции)	
		Диаметр	Хомут
Одиночное крепление – оттяжки крепятся к вертикальному шпильчатому подвесу		$\phi < \text{DN } 560$	MV-P
Одиночное крепление – сейсмоустойчивое крепление располагается по бокам хомута		$\text{DN } 560 \leq \phi \leq \text{DN } 630$	MV-P
Двойное крепление – сейсмоустойчивое крепление располагается по бокам хомута		$\phi > \text{DN } 630$	MV-P

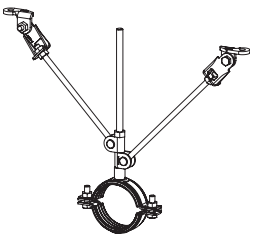
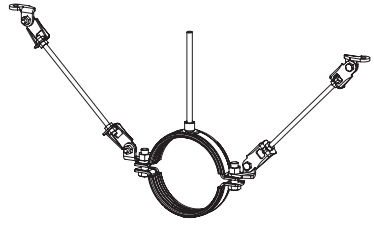
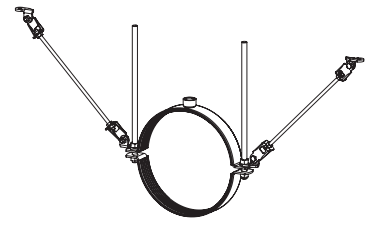
### Хомут MV-P



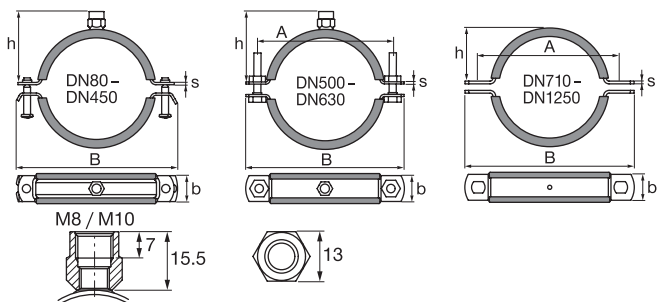
## Способы крепления Воздуховоды и вентиляция (с изоляцией)

MQS  
Seismic System

Рекомендации по применению и выбору хомутов для корректной передачи горизонтальной сейсмической нагрузки приведены в типовых решениях главы 3

Применение	Воздуховоды и вентиляция (с изоляцией)	Диаметр	Хомут
			$\phi < \text{DN } 500$
	$\text{DN } 500 \leq \phi \leq \text{DN } 630$	MV-PI	
	$\phi > \text{DN } 630$	MV-PI	

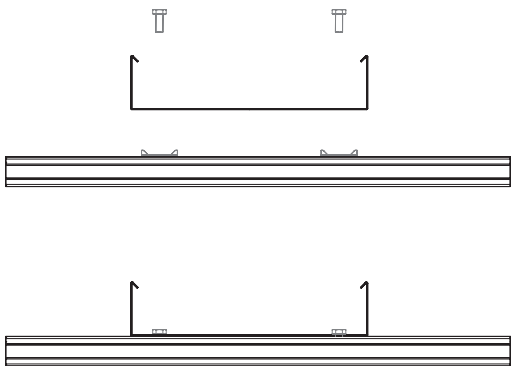
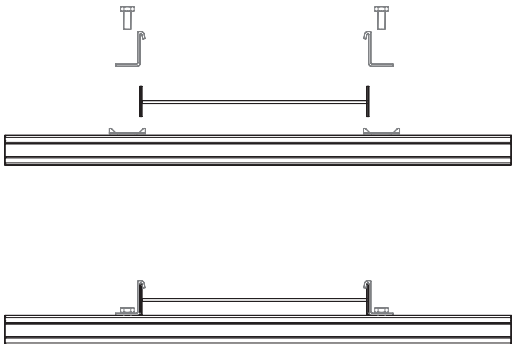
### Хомут MV-PI

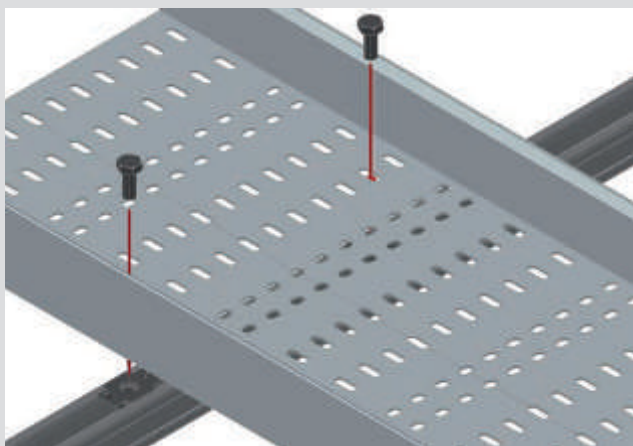


## Способы крепления Кабельные трассы

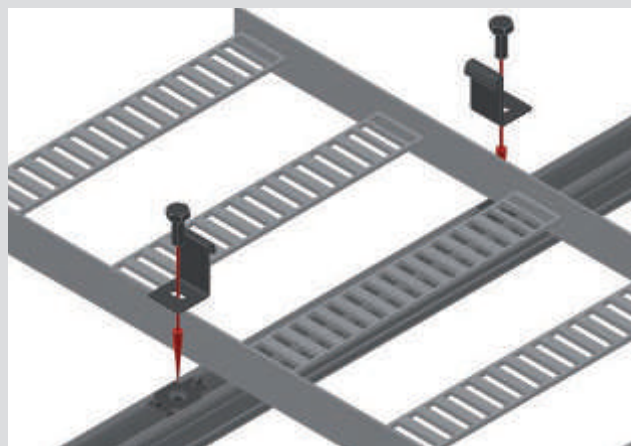
**MQS  
Seismic System**

Рекомендации по применению и выбору хомутов для корректной передачи горизонтальной сейсмической нагрузки приведены в типовых решениях главы 3

Применение	Крепление	
<p data-bbox="177 562 619 591">Перфорированный кабельный лоток</p> 	<p data-bbox="711 551 1038 607">Аксессуары для крепления монтажного профиля</p> <p data-bbox="743 775 1007 857">Гайка MQM – в соответствии с выбранными болтами</p>	<p data-bbox="1166 551 1417 607">Аксессуары для крепления лотка</p> <p data-bbox="1102 775 1485 857">Болты - учитывая рекомендации производителя перфорированных лотков</p>
<p data-bbox="185 1037 611 1066">Кабельный лоток лестничного типа</p> 	<p data-bbox="711 1021 1038 1077">Аксессуары для крепления монтажного профиля</p> <p data-bbox="743 1245 1007 1328">Гайка MQM – в соответствии с выбранными болтами</p>	<p data-bbox="1166 1021 1417 1077">Аксессуары для крепления лотка</p> <p data-bbox="1102 1245 1485 1328">Зажимы - учитывая рекомендации производителя лотков лестничного типа</p>



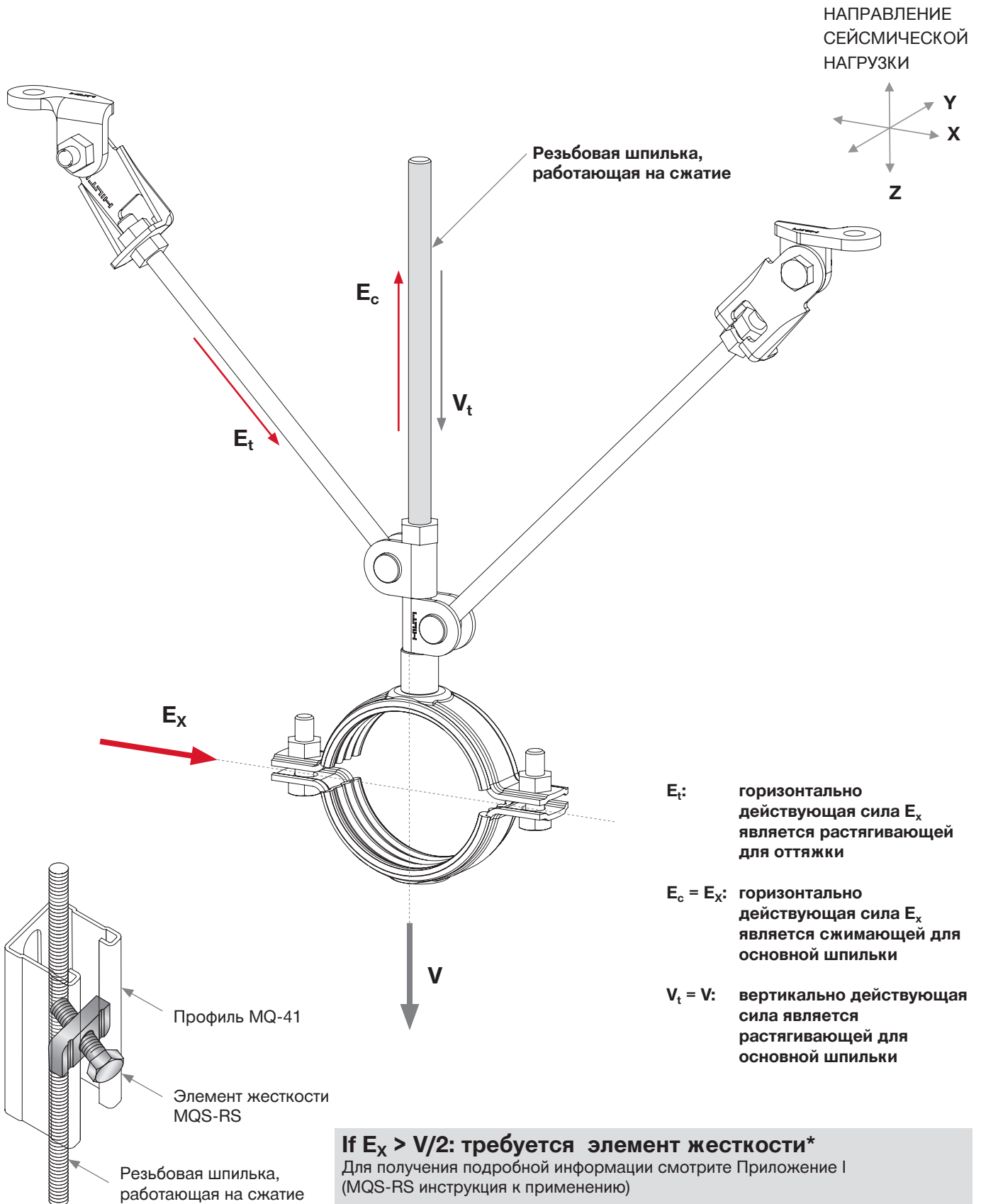
**Рис. D.1** Вариант крепления с использованием отверстий в кабельном лотке



**Рис. D.2** – Кабельный лоток лестничного типа закреплен зажимами

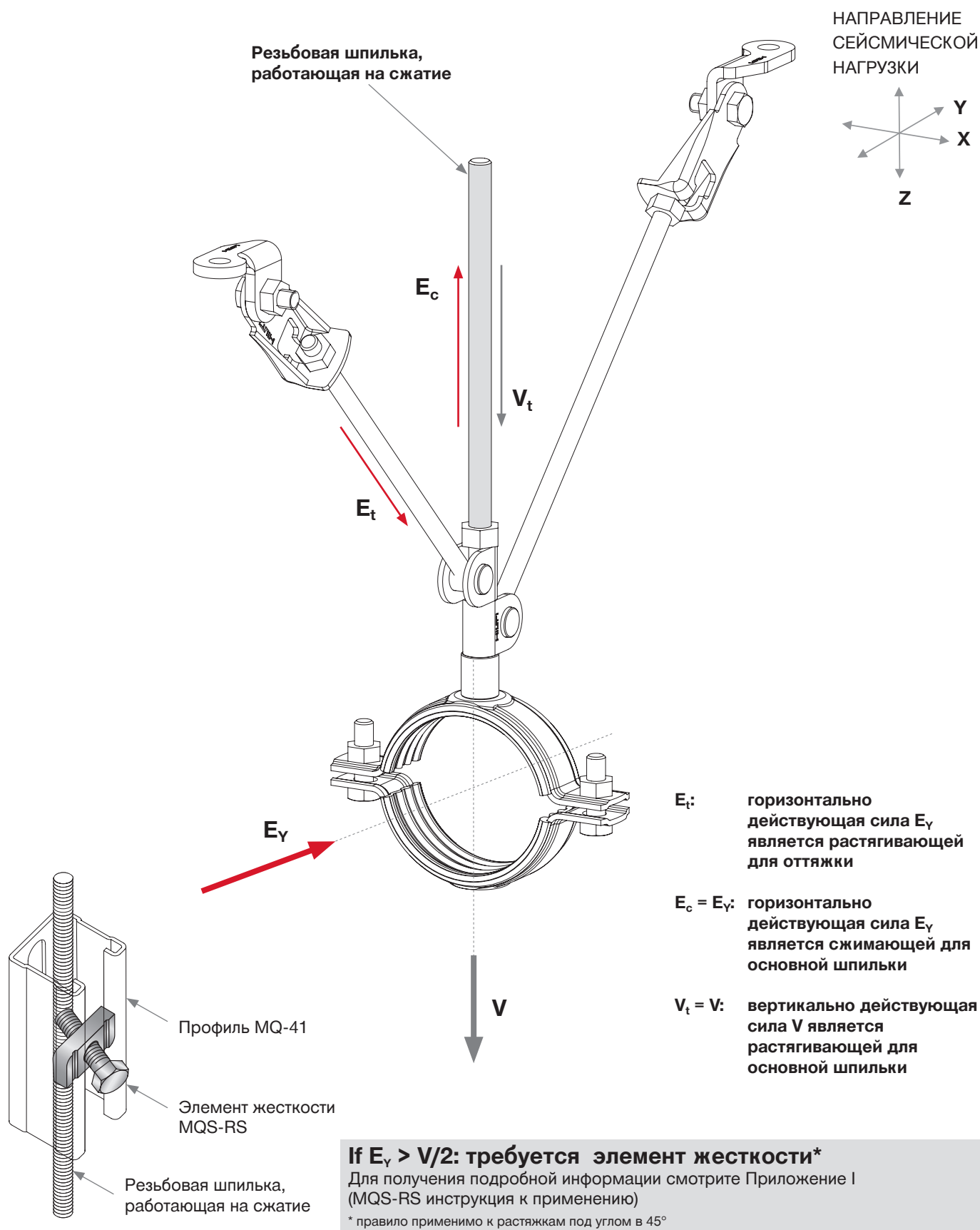
# Использование элемента жесткости

## MQS Seismic System



# Использование элемента жесткости

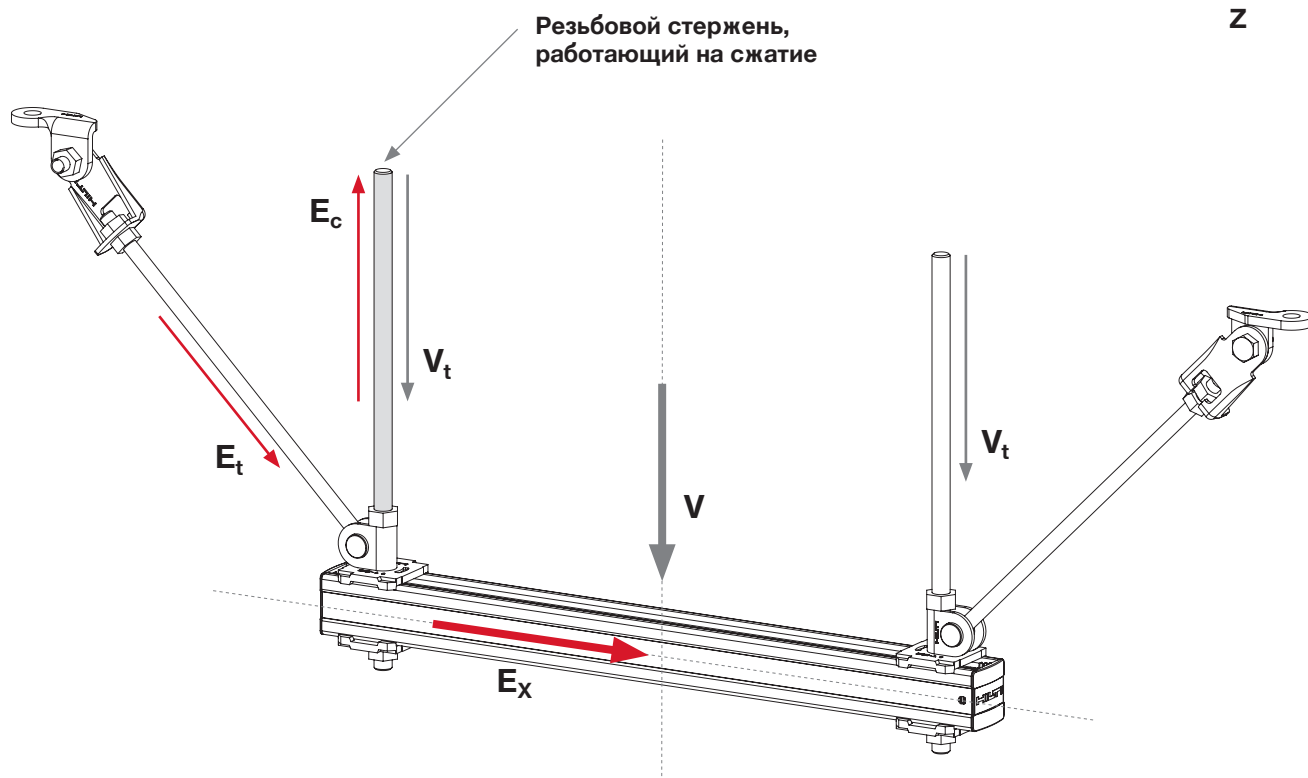
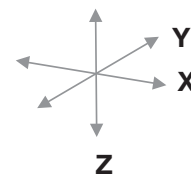
## MQS Seismic System



# Использование элемента жесткости

## MQS Seismic System

НАПРАВЛЕНИЕ  
СЕЙСМИЧЕСКОЙ  
НАГРУЗКИ



$E_t$ : горизонтально действующая сила  $E_x$  является растягивающей для оттяжки

$E_c = E_x$ : горизонтально действующая сила  $E_x$  является сжимающей для основной шпильки

$V_t = V/2$ : вертикально действующая сила  $V$  является растягивающей для основной шпильки

### If $E_x > V$ : требуется элемент жесткости\*

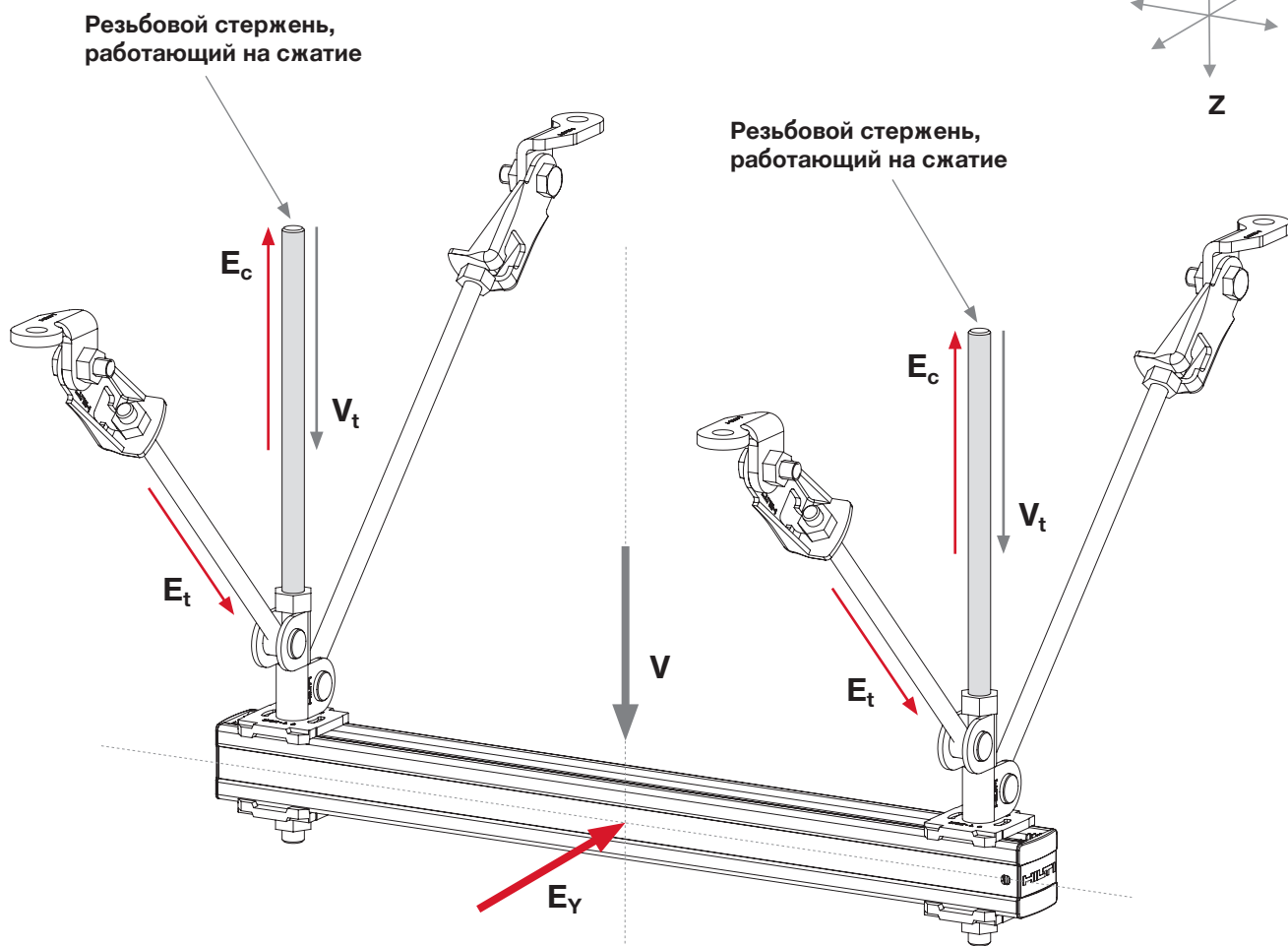
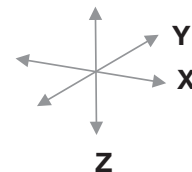
Для получения подробной информации смотрите Приложение I (MQS-RS инструкция к применению)

\* правило применимо к растяжкам под углом в 45°

Использование элемента жесткости

MQS  
Seismic System

НАПРАВЛЕНИЕ  
СЕЙСМИЧЕСКОЙ  
НАГРУЗКИ



Резьбовой стержень,  
работающий на сжатие

Резьбовой стержень,  
работающий на сжатие

$E_t$ : горизонтально действующая сила  $E_y$  является растягивающей для оттяжки

$E_c = E_y/2$ : горизонтально действующая сила  $E_y$  является сжимающей для основной шпильки

$V_t = V/2$ : вертикально действующая сила  $V$  является растягивающей для основной шпильки

**If  $E_y > V$ : требуется элемент жесткости\***

Для получения подробной информации смотрите Приложение I (MQS-RS инструкция к применению)

\* правило применимо к растяжкам под углом в 45°



## Модальные частоты ненесущих элементов

MQS  
Seismic System

### Выписка из EN 1998-1:2004

$$S_a = \alpha \cdot S \cdot \left[ \left( \frac{3 \cdot (1 + Z/H)}{1 + (1 - T_a/T_1)^2} \right) - 0.5 \right]$$

где:

$T_a$	основной период колебаний ненесущего элемента	[s]
$T_1$	основной период колебания здания в данном направлении	[s]

### Оптимизация отношения $T_a/T_1$

Строительные конструкции обычно обладают небольшими основными частотами колебаний. Особенно для высоких и/или менее жестких конструкций значения частот менее 1 Гц (основной период колебаний  $T_1 > 1$  с) являются наиболее характерными(1). Ненесущие элементы, такие как оборудования и механизмы, как правило сравнительно меньше и легче строительных конструкций, к тому же они обладают большей жесткостью и их основные частоты колебаний превышают 10 Гц. Таким образом, опасность резонанса и/или амплификация статической нагрузки не является решающим фактором. В подтверждении этого было проведено множество тестов для определения модальных характеристик (собственных частот и форм колебаний).

**Отношение  $T_a/T_1$  в этом случае пренебрежимо мало и стремится к 0, в связи с чем, можно заменить динамическую нагрузку статической.<sup>2)</sup>**

**Рис. F.1** – Опора-трапеция с использованием монтажных профилей



(1): Доклад инженеров BBC – 1013.1 (2010) / Упрощенный метод Релея (Prof. Dr. Alessandro Dazio и Dr. Thomas Wenk)

(2): Конструкторский отдел Инженерного Университета, Калифорния, доклад N°: SSRP-2013/16

# Модальные частоты несущих элементов

## MQS Seismic System

На следующем рисунке (рис. F.2) показаны основные частоты колебаний опорной конструкции для монтажной системы, установленной в виде трапеции с применением профилей (рис. F.1).

Расчеты основаны на численных методах и результатах испытаний применяемой системы из монтажных профилей.

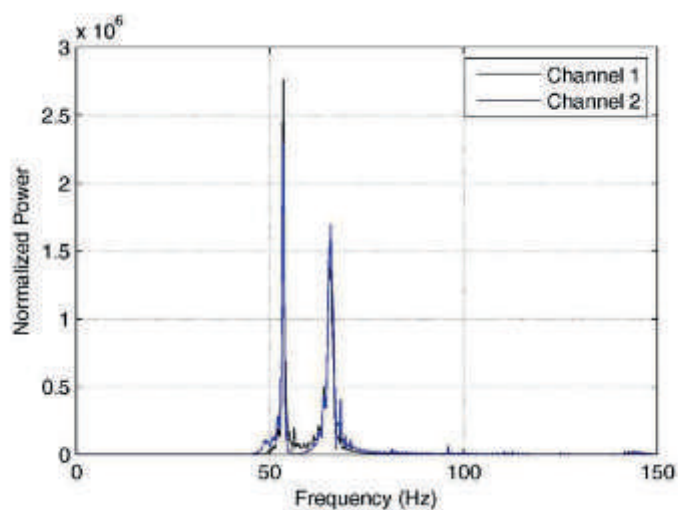


Рис. F.2 – Пример распределения функций модальных частот.

Таблица F.3 – Модальные характеристики одиночной трапеции (подсистемы) с жесткими связями.

Модель	Режим	Формы колебаний	Частота (Hz)	Период (s)
LB: Продольная опора	1	Поперечная	152.2	0.0066
	2	Продольная	453.6	0.0022
LB: Поперечная опора	1	Продольная	82.9	0.0121
	2	Кручение	280.7	0.0036

## Поведение противопожарных проходок при сейсмических нагрузках



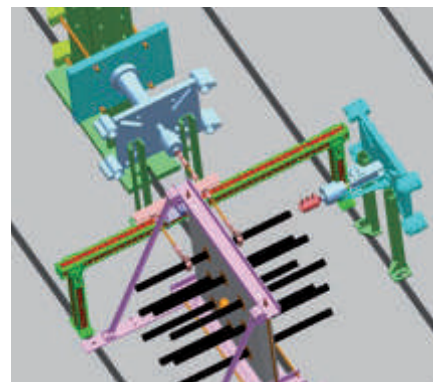
### Основные принципы

Основным риском после землетрясения является повреждение несущих элементов. Надлежащее функционирование пассивной, а также активной противопожарных систем защиты во время пожара после землетрясения снижает риск нанесения ущерба людям и имуществу.

Правильная противопожарная защита снижает затраты на техническое обслуживание, ремонт и повторную проверку.

Испытания на сейсмостойкость и противопожарную защиту, проведенные компанией Hilti, показали следующие результаты:

- различные противопожарные системы имеют различную способность сопротивляться деформациям без повреждений
- продукция из готовых элементов, была более устойчива к деформации, чем объемные герметизирующие материалы
- противопожарная продукция с высокой степенью расширения лучше, чем обычные не расширяющиеся материалы, т.к. образующиеся во время движения зазоры будут закрыты во время пожара; проникновение дыма в некоторых случаях значительно снижается
- использование сейсмостойких креплений трубопроводов и кабелей, настоятельно рекомендуется для ограничения абсолютного перемещения материалов.



### Сейсмические испытания проходок

Результаты внутренних тестов показывают большие различия в поведении, внешнем виде и причинах отказов различных Противопожарных продуктов. Эти результаты были проверены в крупномасштабных сейсмических испытаниях в университете Калифорнии, Сан-Диего.

- Квази-статические циклические нагрузки по данным протокола FEMA\* 461 прилагались непосредственно на противопожарный материал, в то время как стена была зафиксирована
- Использование жестких и непластичных материалов с низкой упругостью (например, растворы и подливочные составы, полу-пластичные герметики) может иметь негативные последствия, особенно в проходках с трубами или кабельными лотками, где перемещения значительны
- Металлические трубы могут быть деформированы, пластиковые трубы могут быть погнуты во время перемещений. Низкая подвижность противопожарной продукции не сможет компенсировать перемещения. Проходки или стены могут быть деформированы или разрушены. Вследствие этого снижается или отсутствует герметичность от дыма и огнестойкость
- Последующие огневые испытания подтвердили результаты сейсмических испытаний. Поврежденные и жесткие материалы не прошли огневые испытания. Подвижная противопожарная система защиты или системы из готовых элементов прошли испытания и достигли требуемой огнестойкости с ограниченными повреждениями во время сейсмических воздействий. Очевидна высокая эффективность расширяющихся продуктов, что повышает уровень безопасности здания

\* Федеральное агентство по чрезвычайным ситуациям: временный протокол испытаний для определения сейсмических характеристик, несущих и несущих элементов

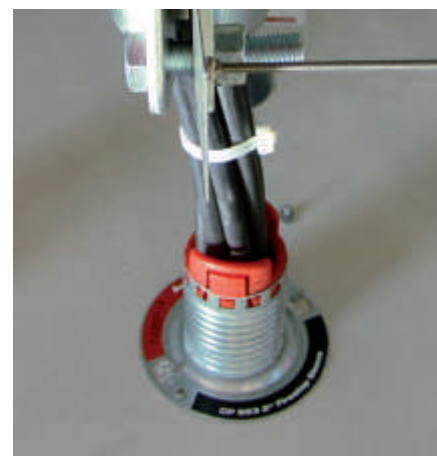
# Противопожарная гильза Hilti CFS-SL



**Описание продукта:** Противопожарная гильза Hilti CFS-SL используется для противопожарных кабельных проходок в небольших отверстиях (2" и 4" в диаметре) с возможностью замены кабелей.

**Испытываемое применение:** пучок кабелей.

**Описание испытания:** Имитация сейсмического противопожарного испытания проведена в исследовательской лаборатории Hilti, аккредитованной DAP (Немецкой системой аккредитации для испытаний) в соответствии со стандартом DIN EN ISO / IEC 17025.



\* Федеральное агентство по чрезвычайным ситуациям: временный протокол испытаний для определения сейсмических характеристик, несущих и ненесущих элементов

## Результаты испытаний

**Описание испытаний:** кабельная проходка в качестве основного применения. Противопожарная гильза в стандартном отверстии.

Рузультаты:	ось-х	ось-у	ось-zz
1. Амплитуда перемещений			Не испытывалось, как вращение в упругом материале. Сравнимо с х - и у-направлениями
2. Сила перемещения			
3. Давление			
Перемещение	± 20 мм	± 32 мм	
Сопротивление перемещению	Низкое (<1кН)	Низкое (<1кН)	
Начальное давление	1500 Па	2500 Па	
Падение давления	Нет	Нет	
Герметичность во время испытания	Да	Да	
Противопожарное применение	Сохранено	Сохранено	

### Выводы по результатам испытаний

- Отсутствие трещин или деформаций во время смещения кабелей
- Высокая устойчивость противопожарной гильзы и гибкая мембрана внутри устройства допускают максимальное смещения кабеля
- Отсутствие деформации кабелей
- Полностью сохраняется воздухо- и газонепроницаемость в течение всего теста
- Противопожарная гильза успешно прошла огневые испытания по проверке на герметичность от дыма и целостность проходки

Для подробной информации по применению необходимо обратиться к национальным стандартам или ETA (Европейскому техническому стандарту). Все результаты основаны на группе испытаний и интерпретации результатов, приведенных в протоколах сейсмических противопожарных испытаний компании Hilti, а детали установки в инструкции по установке компании Hilti.

## Противопожарная манжета Hilti CFS-C, CFC-P



**Информация о продукте:** противопожарная манжета Hilti используется для заделки проходок пластиковых труб в стенах и перекрытиях.

**Испытываемое применение:** проходка с пластиковой трубой.

**Описание испытания:** Имитация сейсмического противопожарного испытания проведена в исследовательской лаборатории Hilti, аккредитованной DAP (Немецкой системой аккредитации для испытаний) в соответствии со стандартом DIN EN ISO / IEC 17025.



\* Федеральное агентство по чрезвычайным ситуациям: временный протокол испытаний для определения сейсмических характеристик, несущих и ненесущих элементов

### Результаты испытаний

**Описание испытаний:** проходка пластиковой трубы в качестве основного применения.

Результаты:	ось-X	ось-Y	ось-Z
1. Амплитуда перемещения			
2. Сила перемещения			
3. Давление			
Перемещение	± 20 мм	± 32 мм	± 10°
Сопротивление перемещению	Низкое (<1кН)	Среднее (<5кН)	Среднее (<5кН)
Начальное давление	5000 Па	6000 Па	5000 Па
Падение давления**	От низкого до среднего	От низкого до высокого	От среднего до высокого Выраженная стабилизация
Герметичность во время испытания**	Да / Частично	Да / Нет	Да / Нет
Противопожарное применение	Сохранено	Сохранено	Сохранено

\*\* Представлены данные под воздействием дыма на герметичную систему.

### Выводы по результатам испытаний

- Отсутствуют трещины и деформации в результате перемещения трубы
- Манжета закреплена к стене и не повреждена
- Высокая вспучивающаяся способность манжеты обеспечила огнестойкость проходки
- Герметик, используемый как уплотнение в кольцевом зазоре для обеспечения дымонепроницаемости, является важным компонентом. Рекомендуется использование противопожарного герметика для защиты от дыма (например, акриловый противопожарный герметик Hilti CP606 / CFS-S ACR)

Для подробной информации по применению необходимо обратиться к национальным стандартам или ETA (Европейскому техническому стандарту). Все результаты основаны на группе испытаний и интерпретации результатов, приведенных в протоколах сейсмических противопожарных испытаний компании Hilti, а детали установки в инструкции по установке компании Hilti.

# Акриловый противопожарный герметик Hilti CFS-S ACR

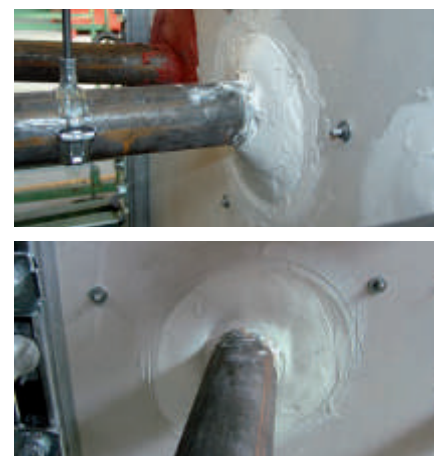


**Информация о продукте:** Акриловый противопожарный герметик Hilti используются для проходок стальных труб и других применений совместно с остальными противопожарными продуктами Hilti, в качестве заполнителя зазоров и защиты от дыма в стенах и перекрытиях.

**Испытываемое применение:** проходка трубопровода.

**Описание испытания:** Имитация сейсмического противопожарного испытания проведена в исследовательской лаборатории Hilti, аккредитованной DAP (Немецкой системой аккредитации для испытаний) в соответствии со стандартом DIN EN ISO / IEC 17025. Квази - статические циклические нагрузки по данным протокола FEMA\* 461 прилагались непосредственно на противопожарный материал, в то время как стена была зафиксирована.

\* Федеральное агентство по чрезвычайным ситуациям: временный протокол испытаний для определения сейсмических характеристик, несущих и несущих элементов



## Результаты испытаний

**Описание испытаний:** проходка стального трубопровода в качестве основного применения.

Результаты:	ось-x	ось-y	ось-z
1. Амплитуда перемещения			
2. Сила перемещения			
3. Давление			
Перемещение	± 20 мм	± 30 мм	± 10°
Сопротивление перемещению	Низкое (<1кН)	Низкое (<1кН)	Низкое (<1кН)
Начальное давление	5000 Па	5000 Па	5000 Па
Падение давления**	Нет (Падение на графике обусловлено внешним источником питания)	Среднее, выраженная стабилизация	Нет
Герметичность во время испытания**	Частично (да)	Частично	Да
Противопожарное применение	Не определяется для неизолированных стальных трубопроводов		

## Выводы по результатам испытаний

- Отсутствуют трещины и деформации в результате перемещения трубопровода в x- и z-направлениях. Во время перемещения в y-направлении образовалась одна трещина по краю. Газо- и дымопроницаемость сохранялась в течение длительного периода испытания.
- Высокая эластичность герметика при перемещении трубопровода
- Герметик показал превосходную эластичность и хорошую адгезию, отсутствуют деформации
- Акриловый противопожарный герметик оказался не в состоянии полностью сохранить дымопроницаемость и обеспечить целостность проходки. Причиной этого была недостаточная температура из-за отсутствия изоляции металлической трубы. С применением минераловатной изоляции трубопровода, огнестойкость проходки удовлетворяла бы требованиям.

Для подробной информации по применению необходимо обратиться к национальным стандартам или ETA (Европейскому техническому стандарту). Все результаты основаны на группе испытаний и интерпретации результатов, приведенных в протоколах сейсмических противопожарных испытаний компании Hilti, а детали установки в инструкции по установке компании Hilti.

# Противопожарная пена Hilti CFS-F FX

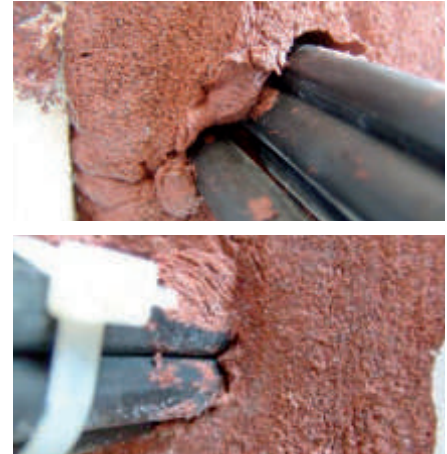


**Информация о продукте:** Противопожарная пена Hilti используется для противопожарных проходок малого и среднего размера (оптимальный размер от 100x100 мм до 300x300 мм) для кабелей, трубопроводов и комбинированных проходок.

**Испытываемое применение:** кабельная проходка.

**Описание испытания:** Описание испытания: Имитация сейсмического противопожарного испытания проведена в исследовательской лаборатории Hilti, аккредитованной DAP (Немецкой системой аккредитации для испытаний) в соответствии со стандартом DIN EN ISO / IEC 17025. Квази - статические циклические нагрузки по данным протокола FEMA\* 461 прилагались непосредственно на противопожарный материал, в то время как стена была зафиксирована.

\* Федеральное агентство по чрезвычайным ситуациям: временный протокол испытаний для определения сейсмических характеристик, несущих и несущих элементов



## Результаты испытаний

**Описание испытаний:** кабельная проходка в качестве основного применения.

Результаты:	ось-X	ось-Y	ось-Z
1. Амплитуда перемещения			Не испытывалось как вращение в эластичном материале, сравнимо с ось-X, ось-Y
2. Сила перемещения			
3. Давление			
Перемещение	± 20 мм	± 32 мм	
Сопrotивление перемещению	Низкое (<1кН) из-за эластичности пены	Низкое (<1кН) из-за эластичности пены	
Начальное давление	2800 Па	4500 Па	
Падение давления**	Низкое	Низкое	
Герметичность во время испытания**	Да	Да	
Противопожарное применение	Сохранено	Сохранено	

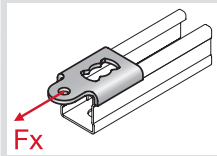
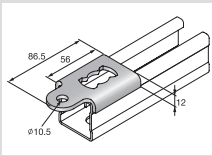
## Выводы по результатам испытаний

- Отсутствуют трещины и деформации в результате перемещения кабелей в проходке
- Высокая эластичность пены при перемещении кабелей
- Пена в сочетании с кабелями показали хорошую эластичность под воздействием значительных нагрузок (продукт остался в проходке)
- Отсутствуют повреждения или деформации используемого продукта
- Герметичность (для газа и воздуха) проходки сохранена на протяжении всего испытания
- Вспучившаяся пена успешно сохранила герметичность от дыма и обеспечила целостность проходки
- В испытаниях на сейсмостойкость не обнаружено видимых повреждений

Для подробной информации по применению необходимо обратиться к национальным стандартам или ETA (Европейскому техническому стандарту). Все результаты основаны на группе испытаний и интерпретации результатов, приведенных в протоколах сейсмических противопожарных испытаний компании Hilti, а детали установки в инструкции по установке компании Hilti.

# Технические характеристики креплений

## MQS Seismic System

Наименование	Расчетная нагрузка			
	+ F <sub>x</sub>	- F <sub>x</sub>		
MQS-C	6.24 кН	6.24 кН		

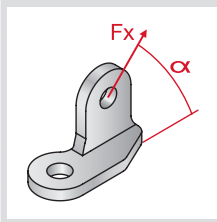
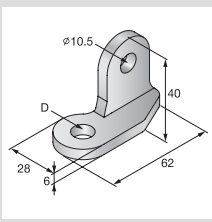
Указанные значения нагрузок являются расчетными с коэффициентом запаса 1,0

**Примечание:** поперечная величина нагрузки для конкретного сейсмостойкого крепления зависит от множества факторов, учитывающих вариант крепления в целом!

Наименование	Расчетная нагрузка			
	+ F <sub>x</sub>	- F <sub>x</sub>		
MQS-CD	12.48 кН	12.48 кН		

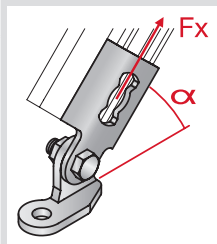
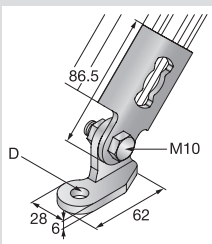
Указанные значения нагрузок являются расчетными с коэффициентом запаса 1,0

**Примечание:** поперечная величина нагрузки для конкретного сейсмостойкого крепления зависит от множества факторов, учитывающих вариант крепления в целом!

Наименование	D	Расчетная нагрузка			
		+ F <sub>x</sub>	- F <sub>x</sub>		
MQS-A-8	9.4 мм	11.60 кН	11.60 кН		
MQS-A-10	11.5 мм				
MQS-A-12	13.6 мм				
MQS-A-16	16.3 мм				

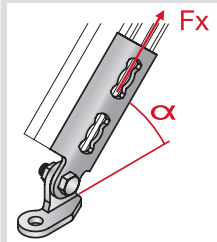
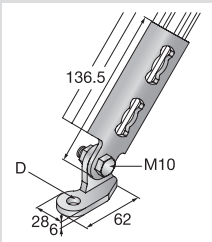
Указанные значения нагрузок являются расчетными с коэффициентом запаса 1,0. Значения нагрузки действительны для  $\alpha = 45^\circ \pm 15^\circ$ .

**Примечание:** поперечная величина нагрузки для конкретного сейсмостойкого крепления зависит от множества факторов, учитывающих вариант крепления в целом!

Наименование	D	Расчетная нагрузка			
		+ F <sub>x</sub>	- F <sub>x</sub>		
MQS-AC-10	11.5 мм	6.24 кН	6.24 кН		
MQS-AC-12	13.6 мм				

Указанные значения нагрузок являются расчетными с коэффициентом запаса 1,0. Значения нагрузки действительны для  $\alpha = 45^\circ \pm 15^\circ$ .

**Примечание:** поперечная величина нагрузки для конкретного сейсмостойкого крепления зависит от множества факторов, учитывающих вариант крепления в целом!

Наименование	D	Расчетная нагрузка			
		+ F <sub>x</sub>	- F <sub>x</sub>		
MQS-ACD-10	11.5 мм	11.60 кН	11.60 кН		
MQS-ACD-12	13.6 мм				

Указанные значения нагрузок являются расчетными с коэффициентом запаса 1,0. Значения нагрузки действительны для  $\alpha = 45^\circ \pm 15^\circ$ .

**Примечание:** поперечная величина нагрузки для конкретного сейсмостойкого крепления зависит от множества факторов, учитывающих вариант крепления в целом!



# Технические характеристики креплений

## MQS Seismic System

Наименование	Расчетная нагрузка			
	+ F <sub>x</sub>	- F <sub>x</sub>		
MQS-B	4.56 кН	n.a.		

Указанные значения нагрузок являются расчетными с коэффициентом запаса 1,0

**Примечание:** поперечная величина нагрузки для конкретного сейсмостойкого крепления зависит от множества факторов, учитывающих вариант крепления в целом!

Наименование	D	Расчетная нагрузка			
		+ F <sub>x</sub>	- F <sub>x</sub>		
MQS-AB-8	9.4 мм	4.56 кН	n.a.		
MQS-AB-10	11.5 мм				
MQS-AB-12	13.6 мм				
MQS-AB-16	16.3 мм				

Указанные значения нагрузок являются расчетными с коэффициентом запаса 1,0. Значения нагрузки действительны для  $\alpha = 45^\circ \pm 15^\circ$ .

**Примечание:** поперечная величина нагрузки для конкретного сейсмостойкого крепления зависит от множества факторов, учитывающих вариант крепления в целом!

Наименование	Расчетная нагрузка			
	+ F <sub>1</sub>	- F <sub>1</sub>		
MQS-W-41/-72/-41D	6.10 кН	6.10 кН		

Указанные значения нагрузок являются расчетными с коэффициентом запаса 1,0. Угол не влияет на значения нагрузки.

**Примечание:** поперечная величина нагрузки для конкретного сейсмостойкого крепления зависит от множества факторов, учитывающих вариант крепления в целом!

Наименование	D	A	Расчетная нагрузка			
			+ F <sub>x</sub>	- F <sub>x</sub>		
MQS-H-8	M8	8.3 мм	12.96 кН	n.a.		
MQS-H-10	M10	10.3 мм				
MQS-H-12	M12	12.3 мм				

Указанные значения нагрузок являются расчетными с коэффициентом запаса 1,0. Значения нагрузки действительны для  $\alpha = 45^\circ \pm 15^\circ$ .

**Примечание:** поперечная величина нагрузки для конкретного сейсмостойкого крепления зависит от множества факторов, учитывающих вариант крепления в целом!

Наименование	Расчетная нагрузка			
	+ F <sub>x</sub>	- F <sub>x</sub>		
MQS-CH	4.67 кН	n.a.		

Указанные значения нагрузок являются расчетными с коэффициентом запаса 1,0. Значения нагрузки действительны для  $\alpha = 45^\circ \pm 15^\circ$ .

**Примечание:** поперечная величина нагрузки для конкретного сейсмостойкого крепления зависит от множества факторов, учитывающих вариант крепления в целом!

Наименование	Расчетная нагрузка			
	+ F <sub>x</sub>	- F <sub>x</sub>		
MQ3D-AS	4.56 кН	n.a.		

Указанные значения нагрузок являются расчетными с коэффициентом запаса 1,0. Значения нагрузки действительны для  $\alpha = 45^\circ \pm 15^\circ$ .

**Примечание:** поперечная величина нагрузки для конкретного сейсмостойкого крепления зависит от множества факторов, учитывающих вариант крепления в целом!

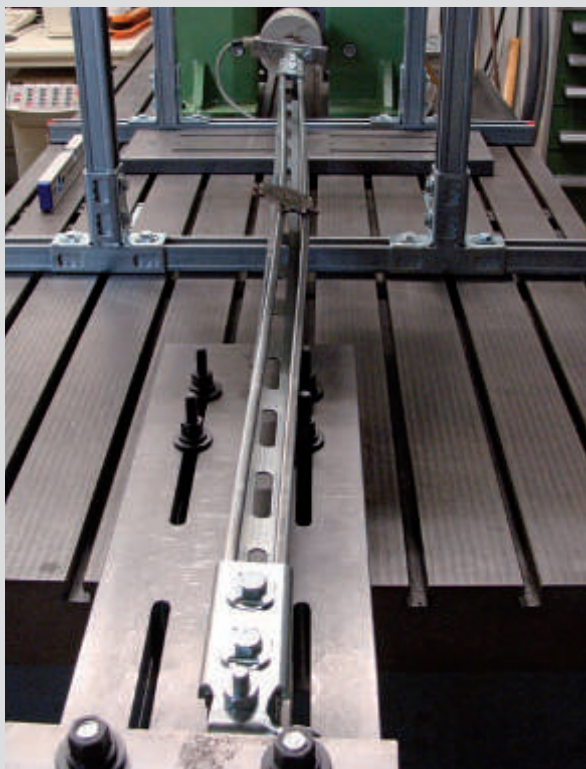
## Разработка продукта и испытания

## MQS Seismic System

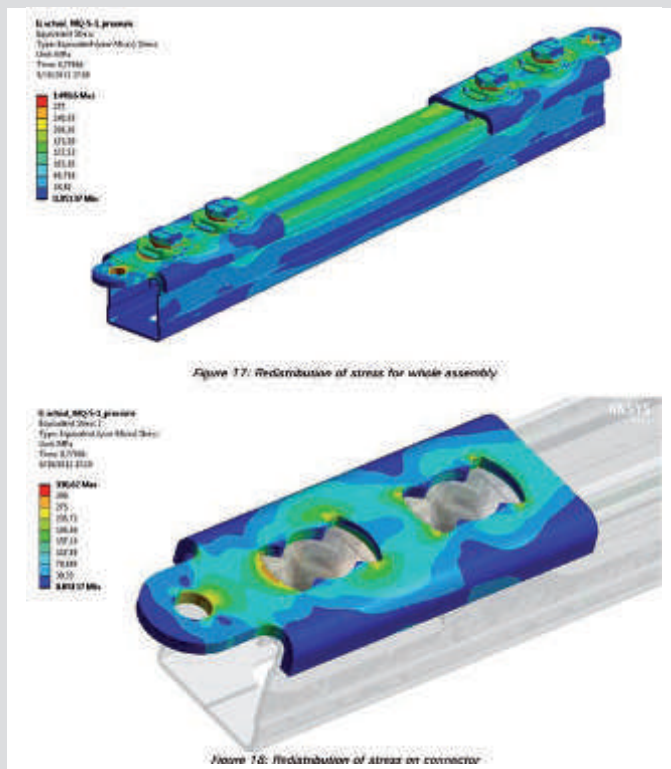
В дополнение к статическому анализу с учетом вышеуказанных правил проектирования (см. главу 2), были проведены натуральные испытания системы MQS на статическую и динамическую нагрузку.

В соответствии с результатами испытаний рассматривается математическая модель, созданная согласно методу конечных элементов (FEM). Затем она может быть откалибрована и оптимизирована. Таким образом различные решения могут быть продемонстрированы и опробованы.

На следующих рисунках показаны примеры испытательного стенда для коннектора MQS-ACD (Рис. Н.1), а также результаты анализа по методу конечных элементов (FEM) (Рис. Н.2).



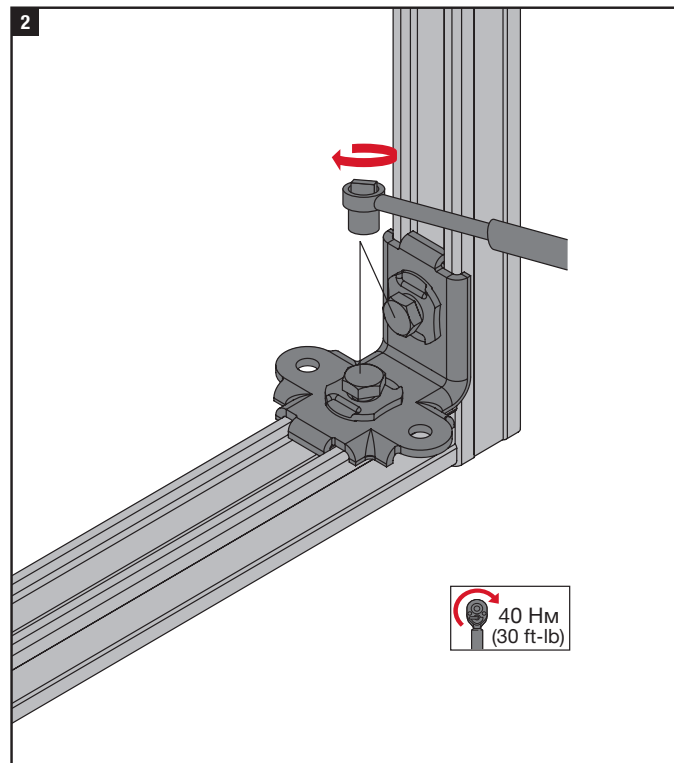
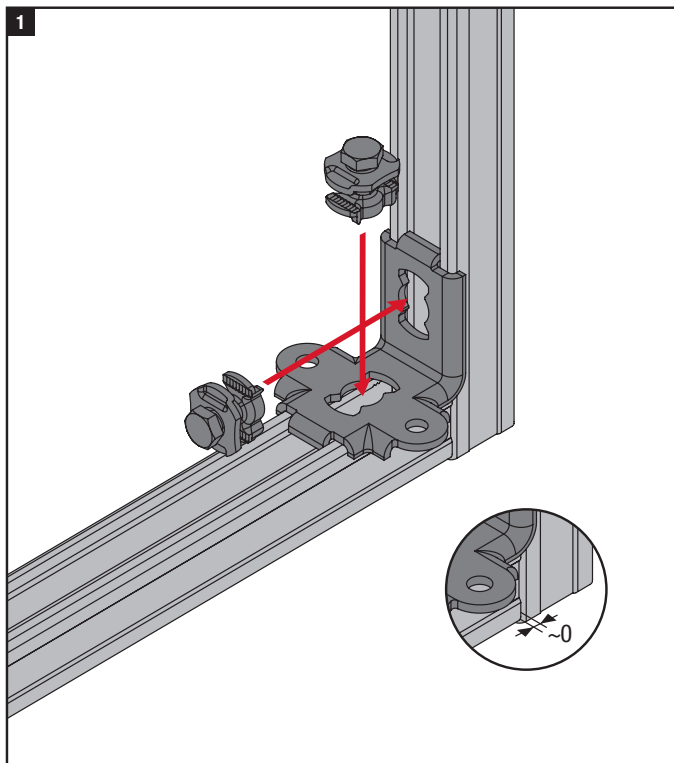
**Рис. Н.1** – компрессионное испытание MQS-ACD в сочетании с монтажным профилем MQ-41



**Рис. Н.2** – Анализ методом конечных элементов (FEM) детали MQS-ACD

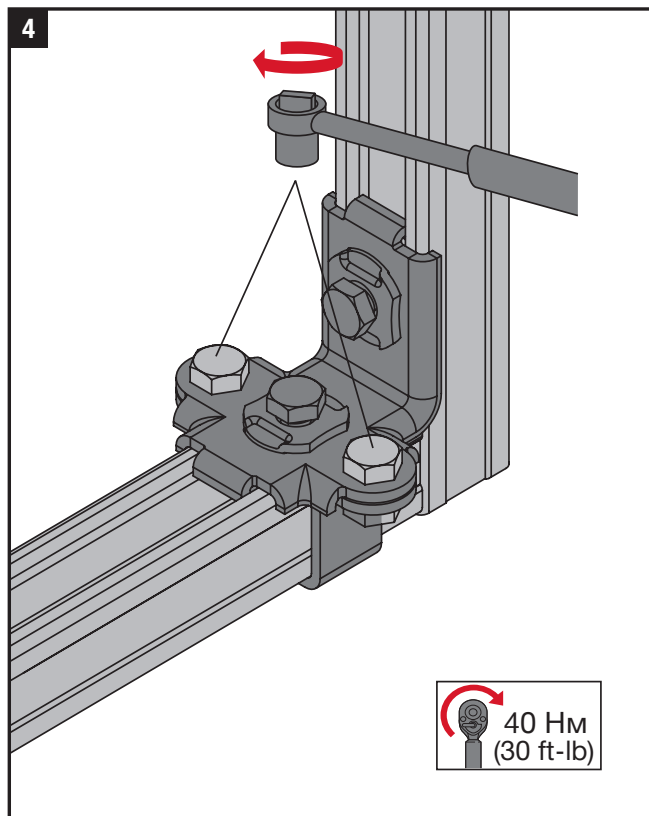
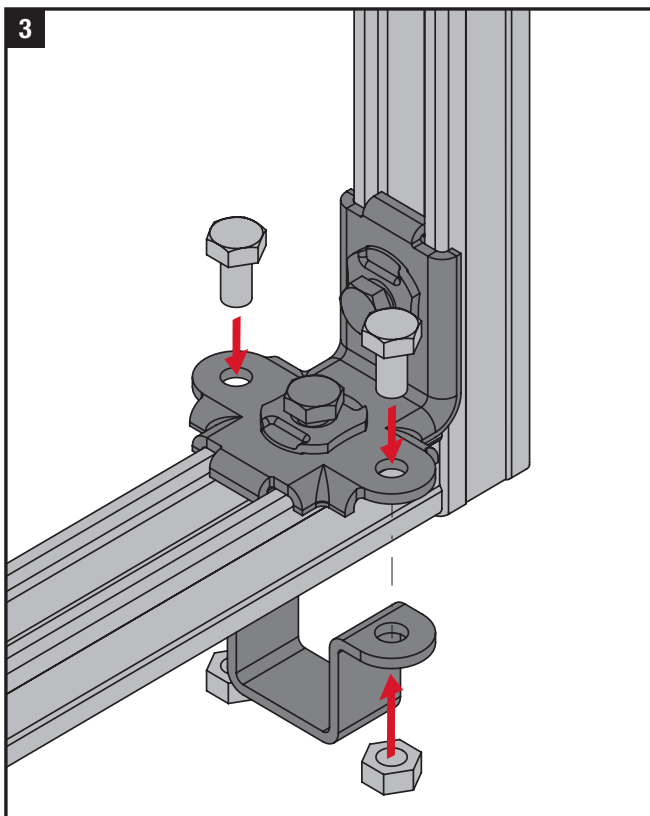
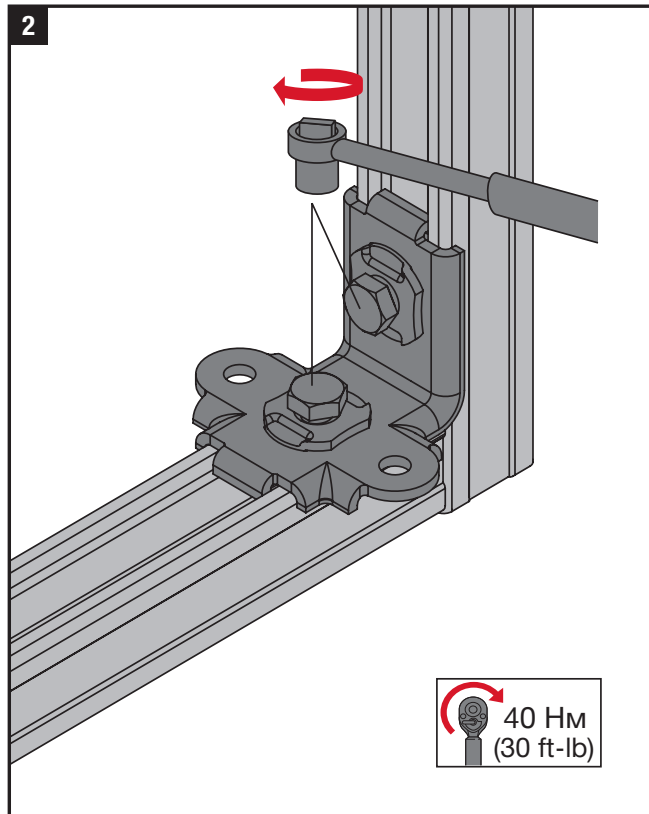
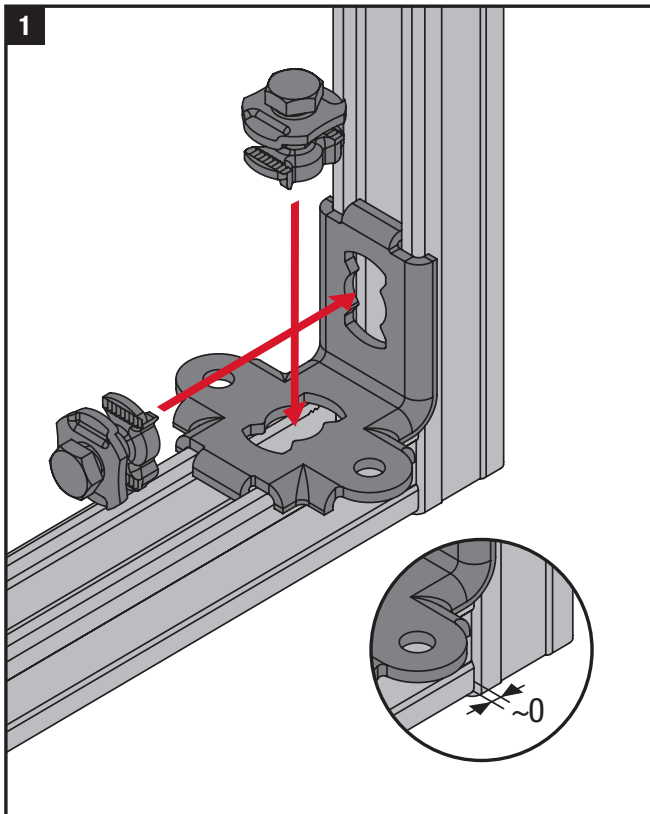
# Инструкция по применению MQS-W

MQS  
Seismic System



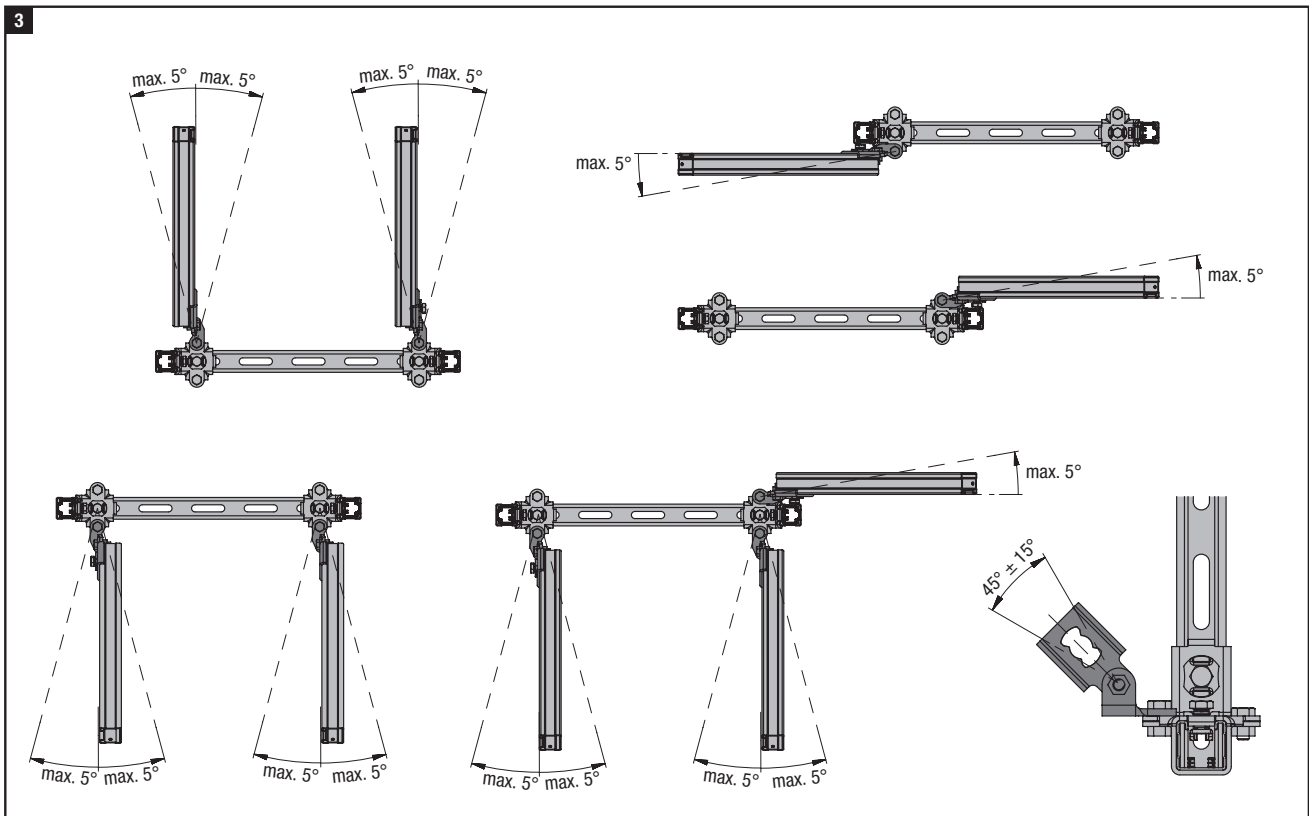
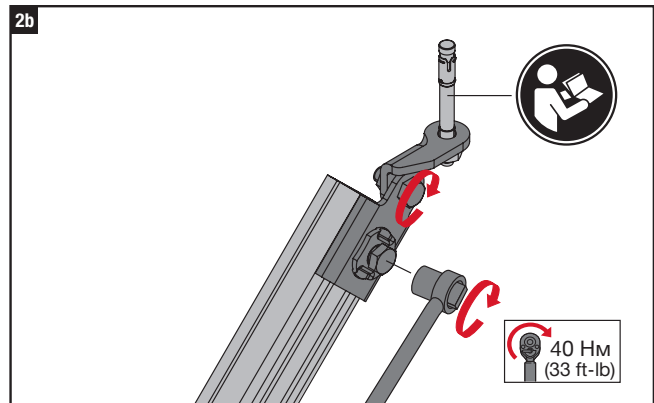
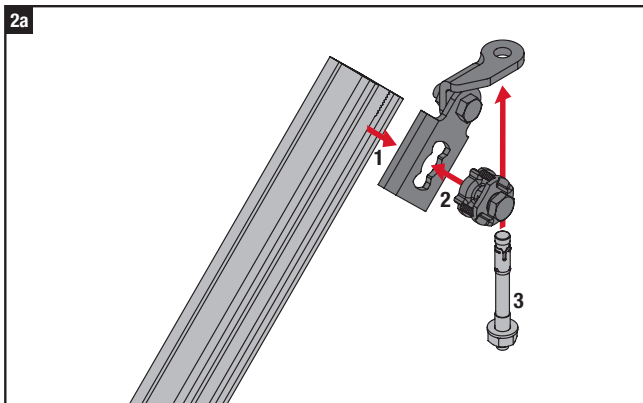
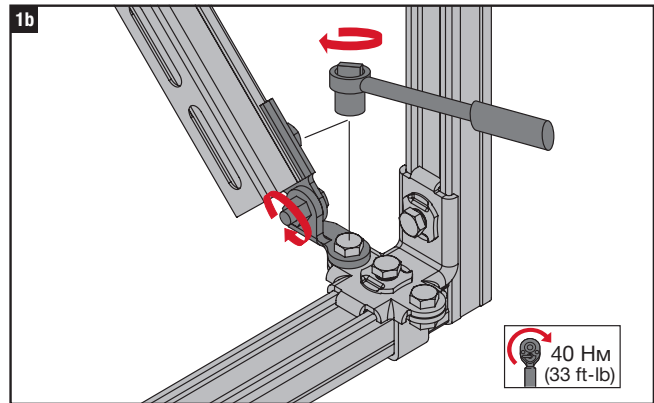
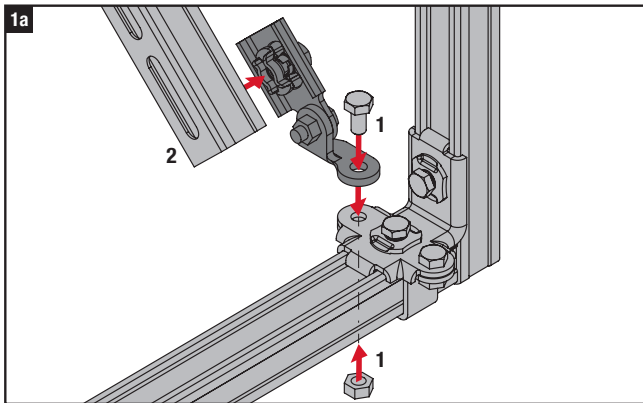
# Инструкция по применению Установка MQS-W

MQS  
Seismic System



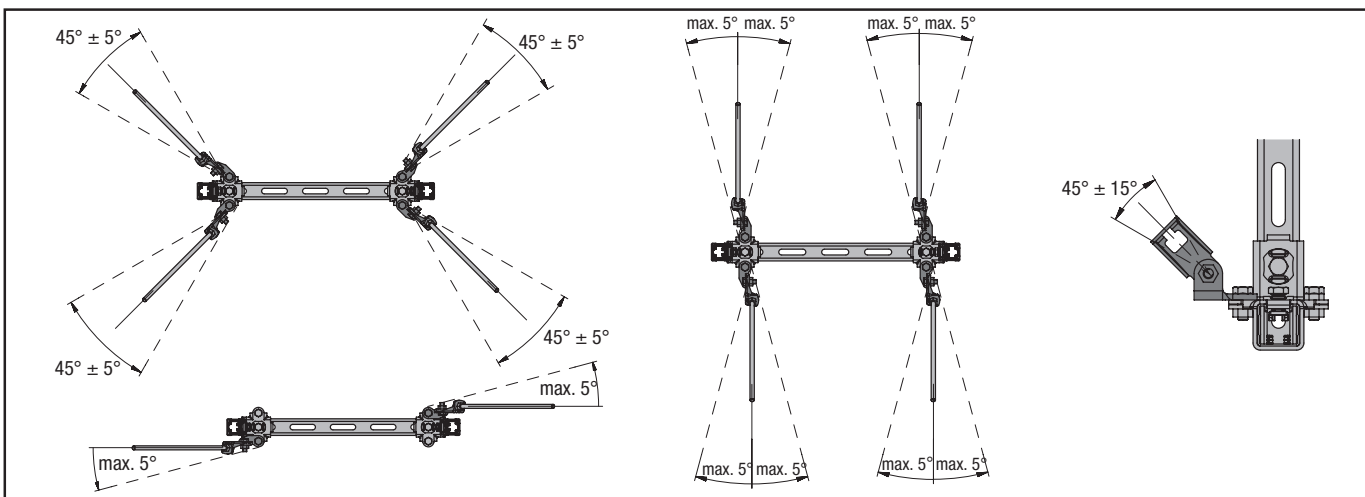
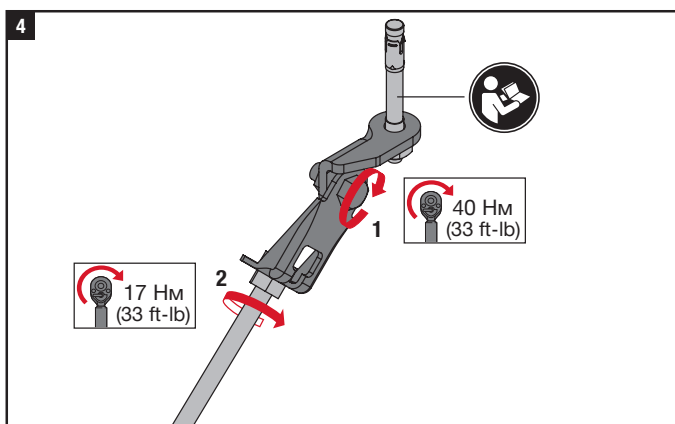
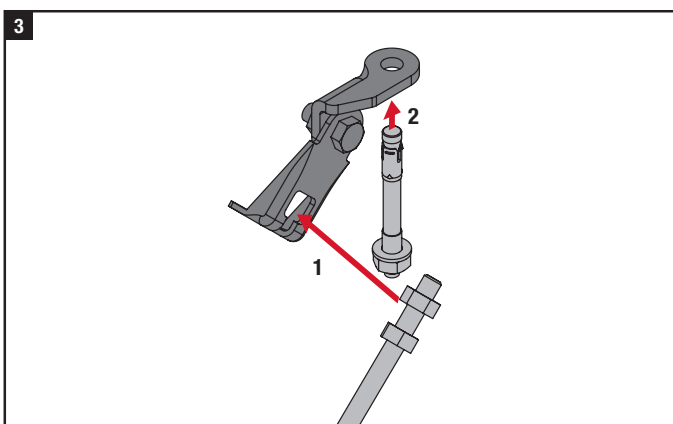
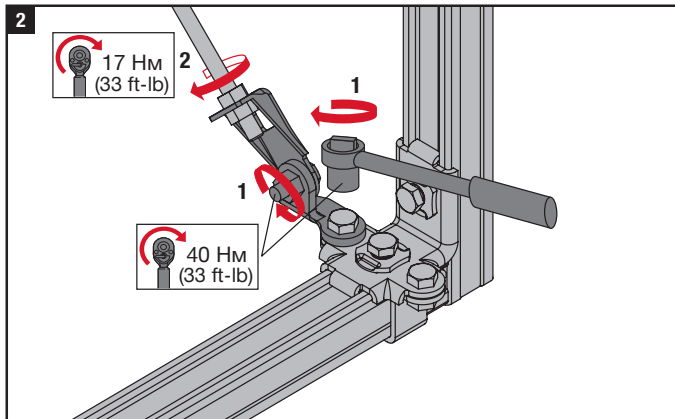
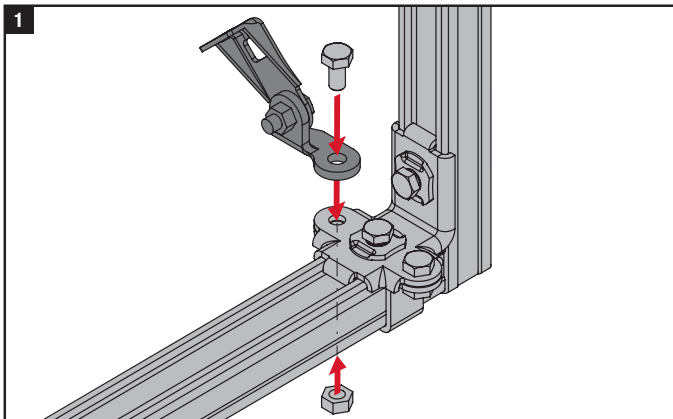
# Инструкция по применению Установка MQS-AC/ACD с MQS-W

MQS  
Seismic System



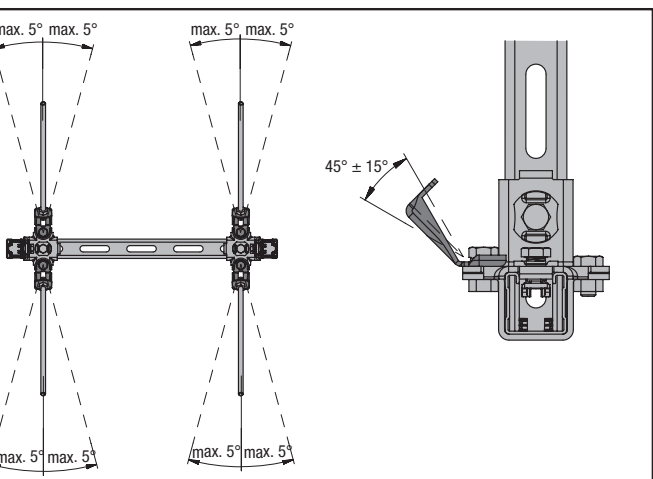
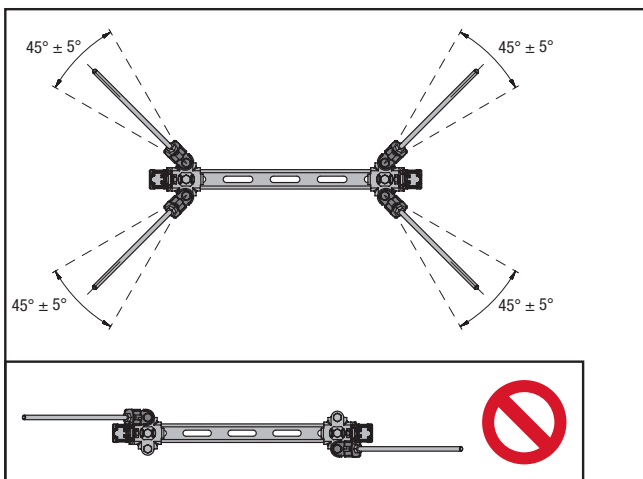
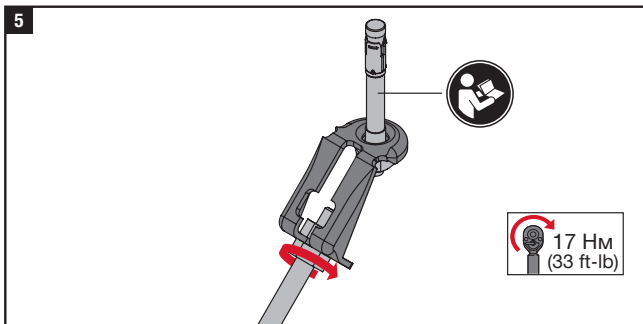
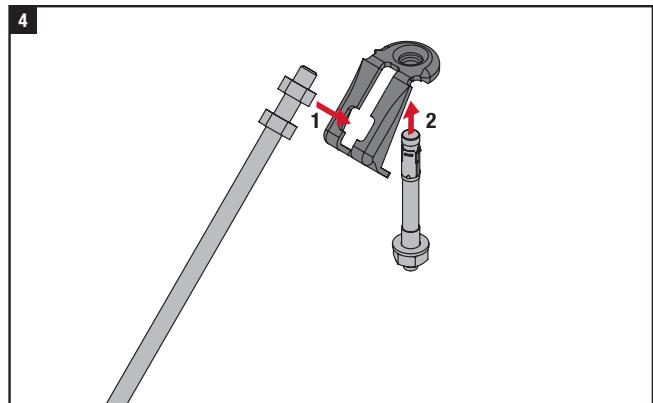
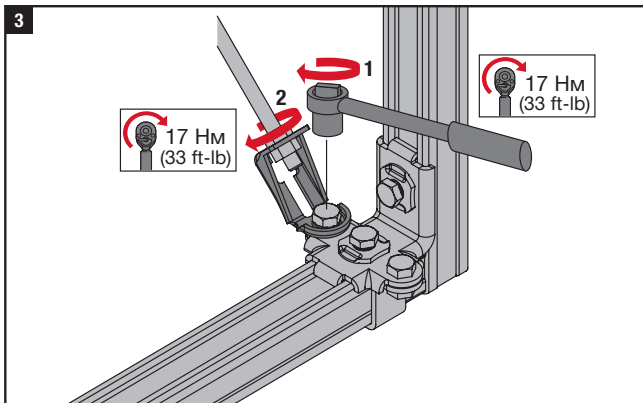
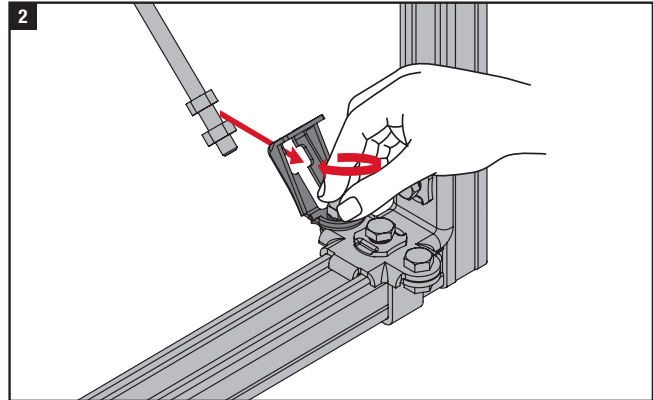
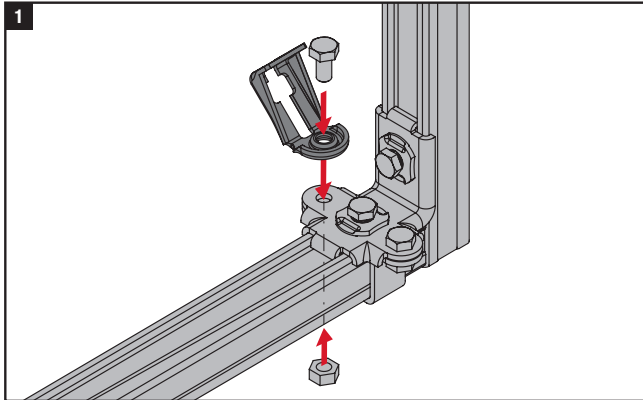
# Инструкция по применению Установка MQS-AB с MQS-W

## MQS Seismic System



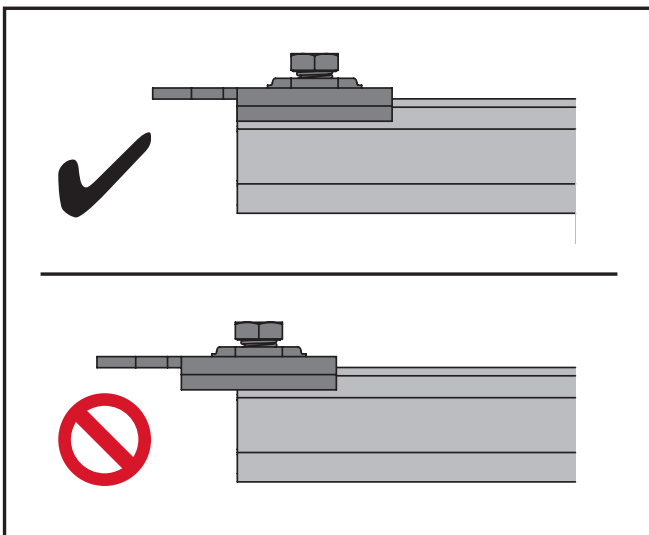
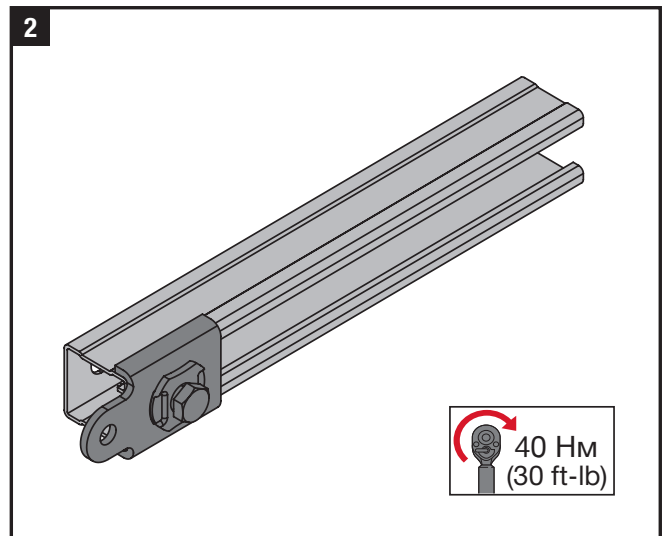
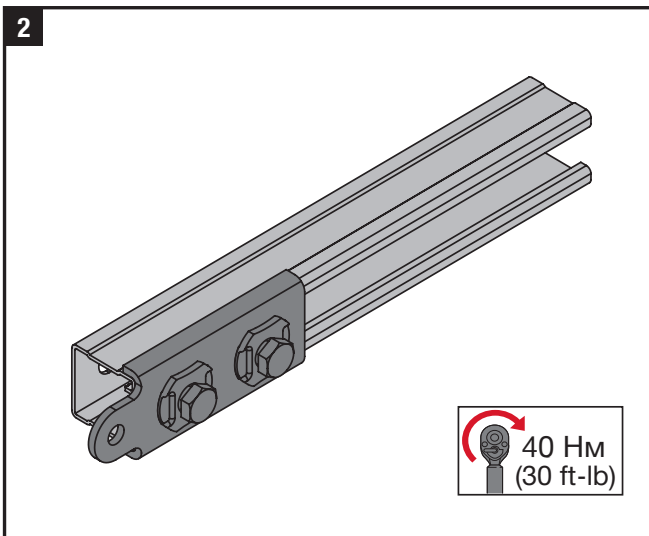
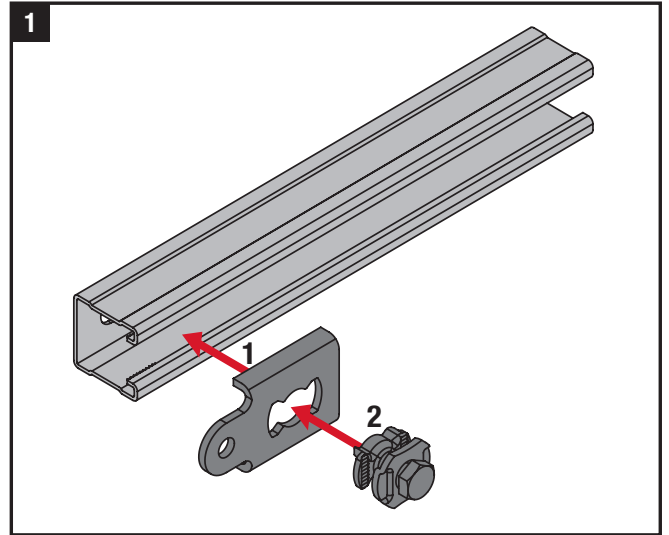
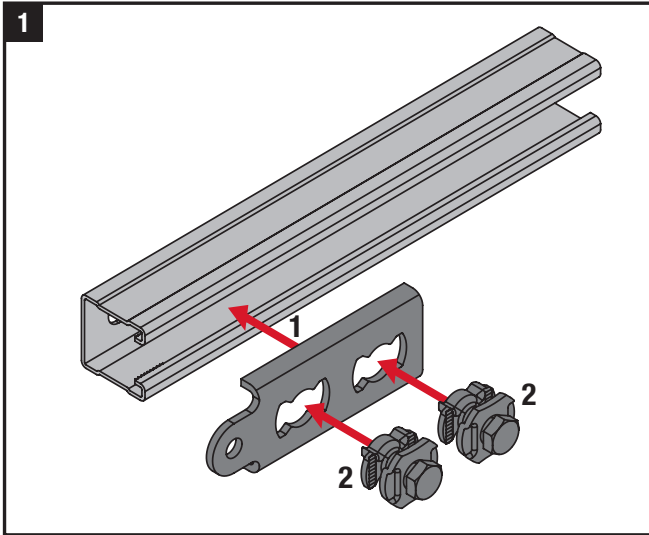
# Инструкция по применению Установка MQ3D-AS с MQS-W

MQS  
Seismic System



# Инструкция по применению MQS-C/CD

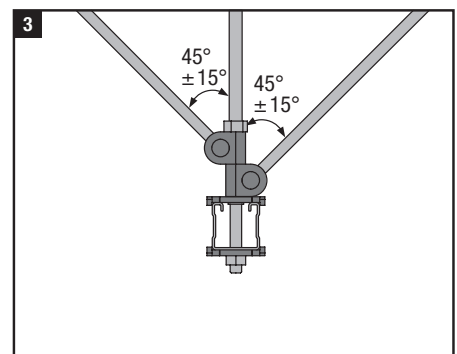
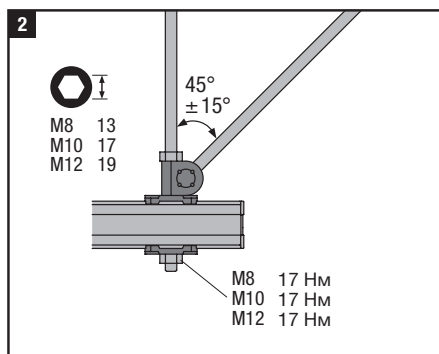
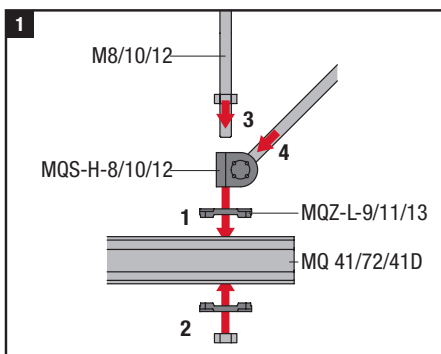
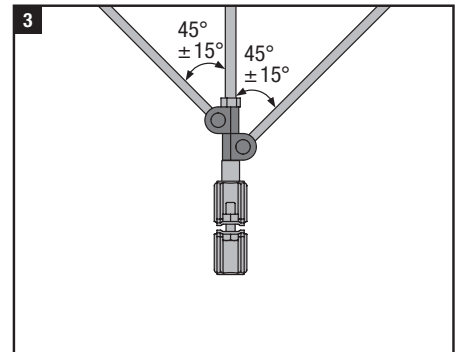
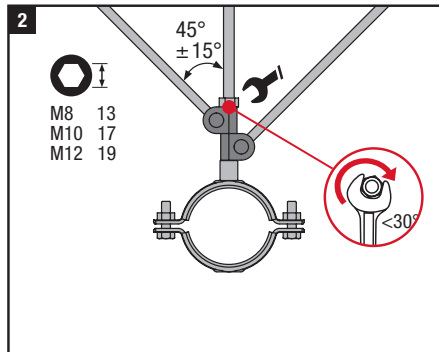
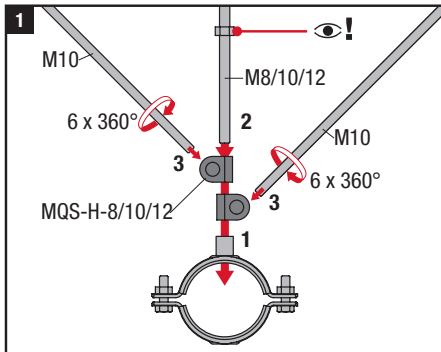
## MQS Seismic System





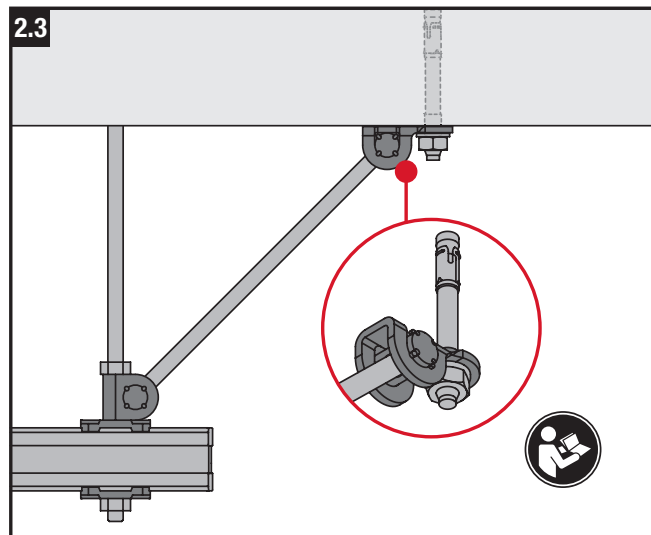
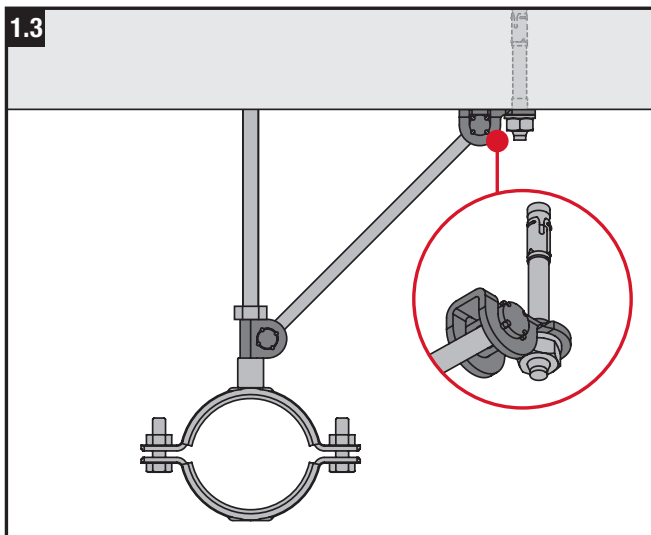
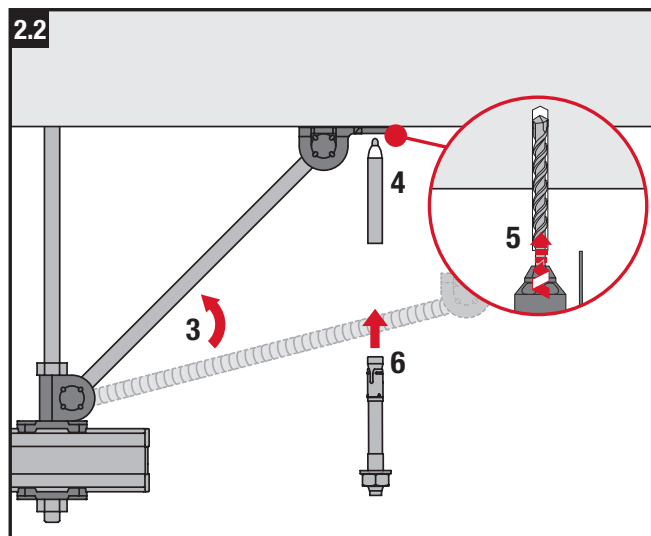
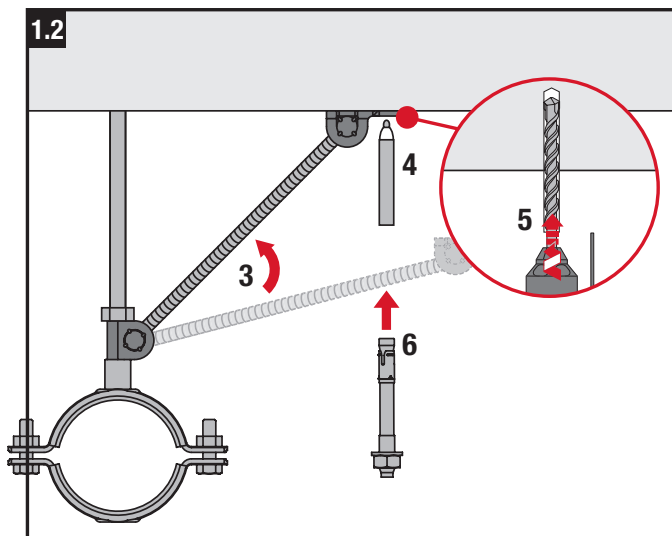
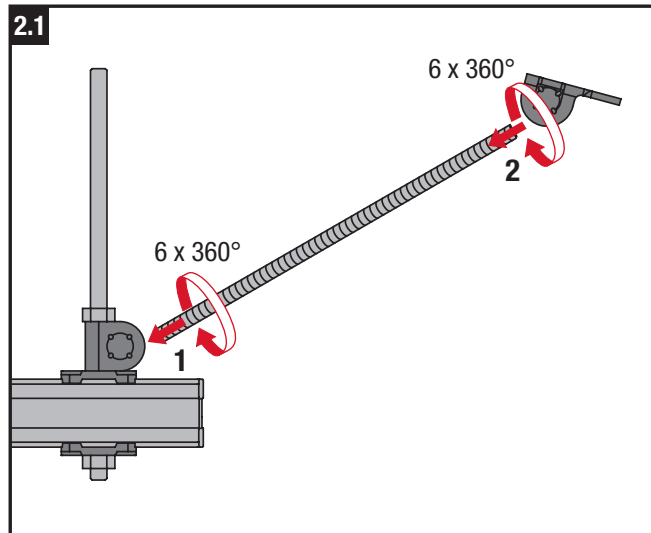
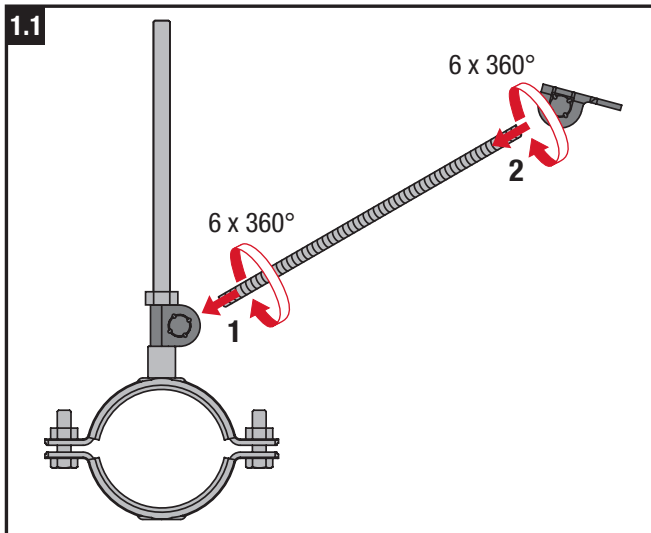
# Инструкция по применению MQS-H

## MQS Seismic System



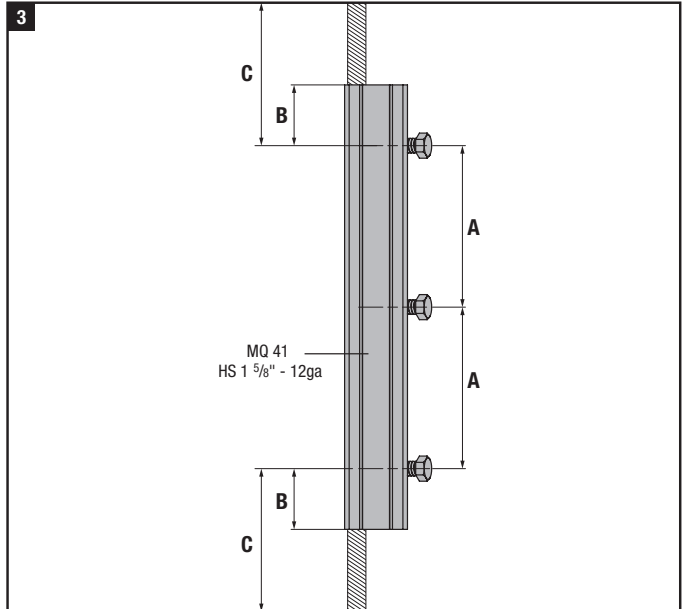
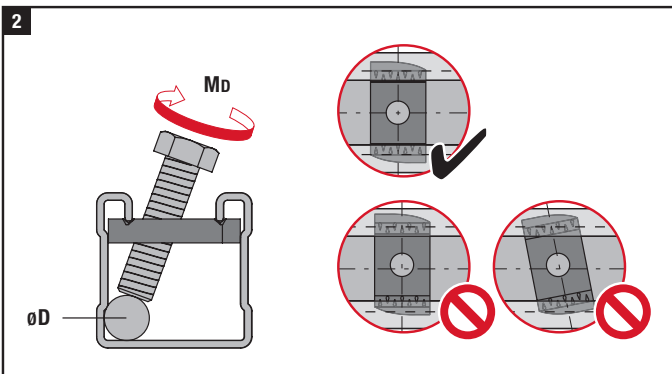
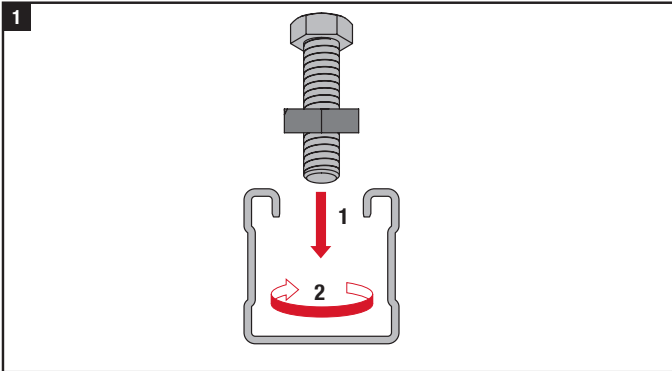
# Инструкция по применению MQS-CH

## MQS Seismic System

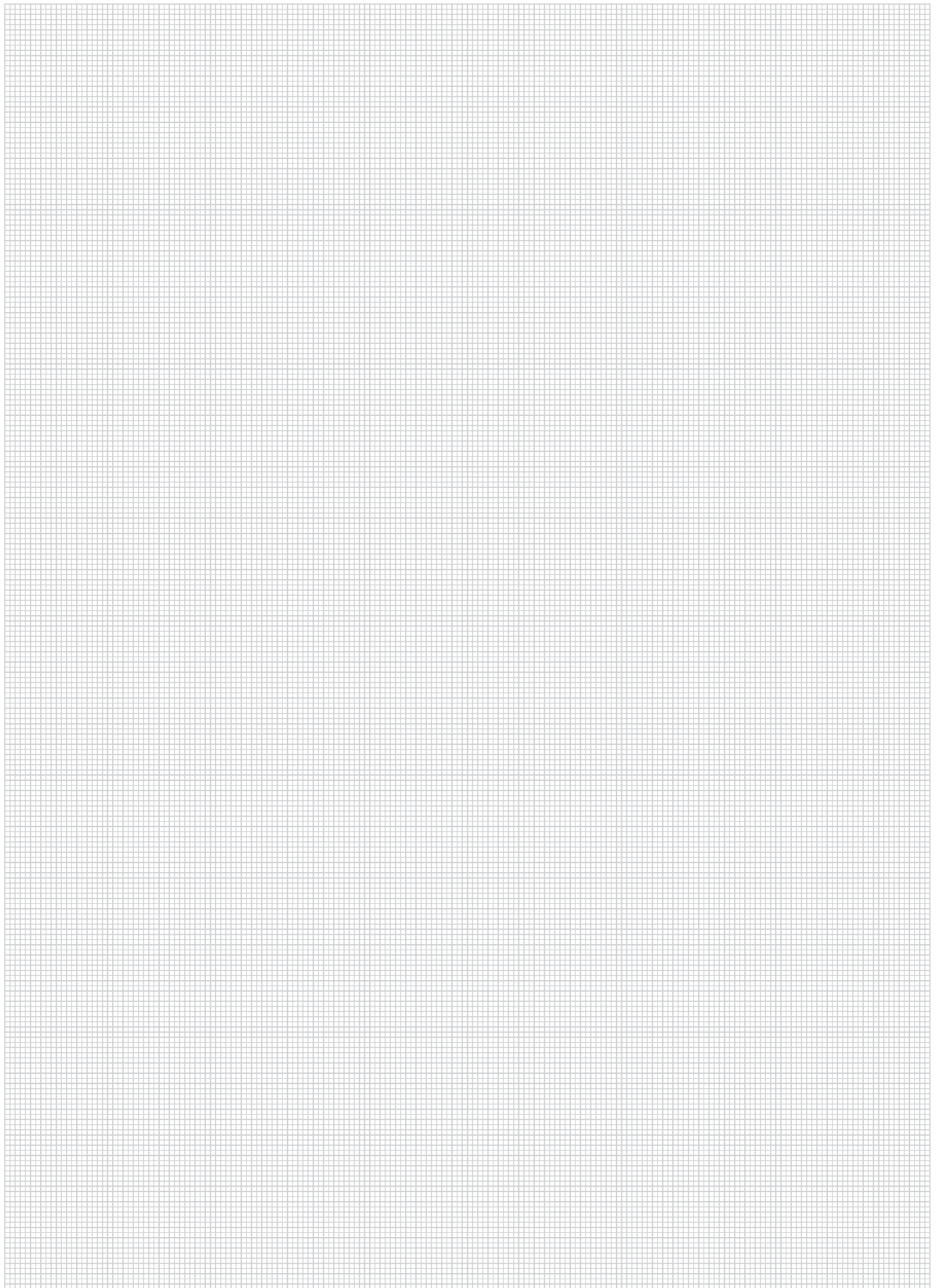


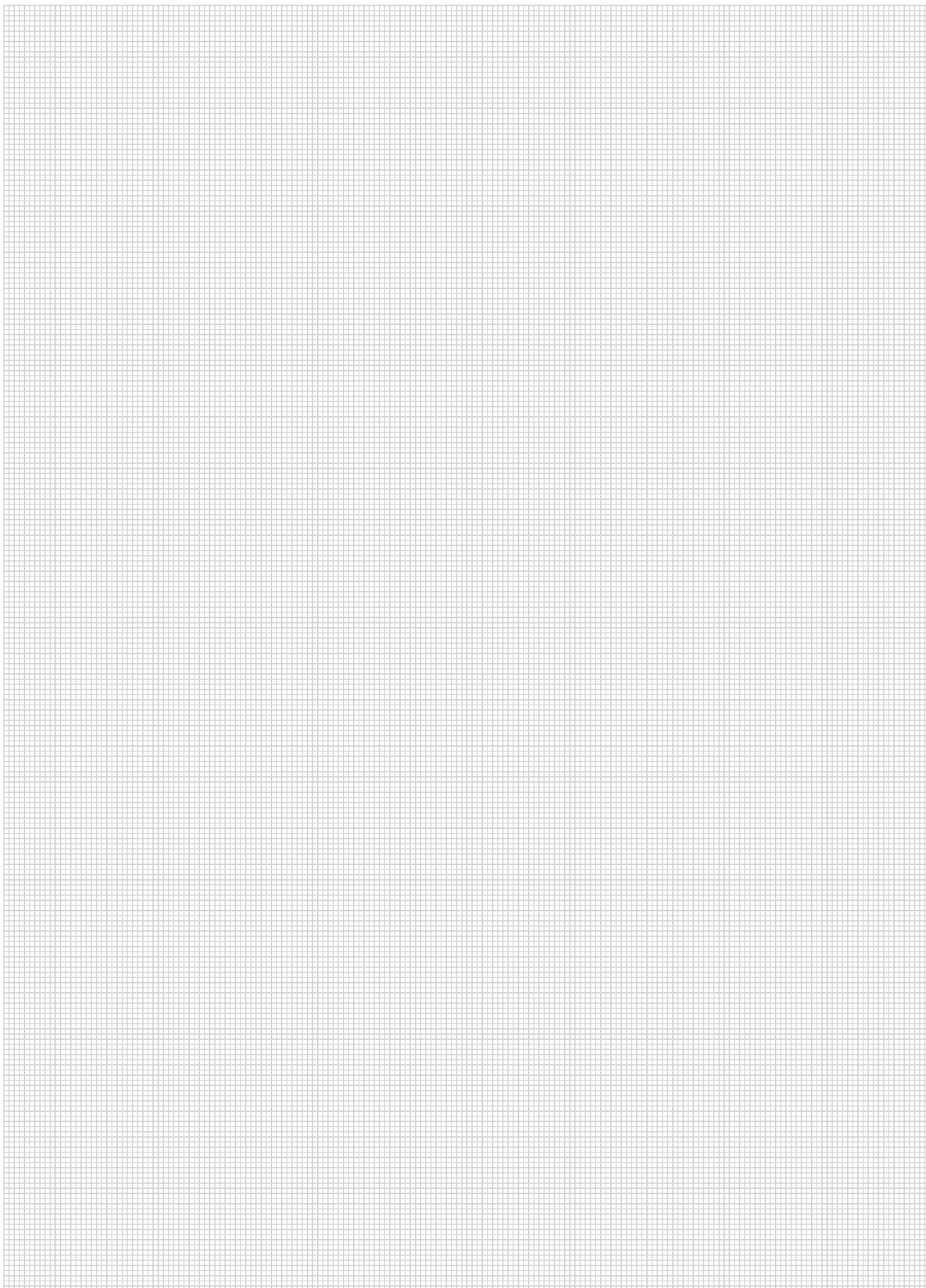
# Инструкция по применению MQS-RS

MQS  
Seismic System



$\sigma D$	$M_D$	max A	max B	max C
M10 / 3/8"	11 Нм 8ft-lb	330мм / 13"	100мм / 4"	150мм / 6"
M12 / 1/2"		450мм / 18"	100мм / 4"	150мм / 6"
M16 / 5/8"		580мм / 23"	100мм / 4"	150мм / 6"







**Hilti. Работает лучше. Служит дольше.**

Hilti Distribution Ltd | 143441 | Россия | Московская область | МКАД 69 км | Бизнес-парк «Гринвуд» | стр. 3  
Т 8 800 700 52 52 | Ф 8 800 700 52 53 | E [russia@hilti.com](mailto:russia@hilti.com) | [www.hilti.ru](http://www.hilti.ru) | [vk.com/hiltirusssia](https://vk.com/hiltirusssia) | [facebook.com/hiltirusssia](https://facebook.com/hiltirusssia)