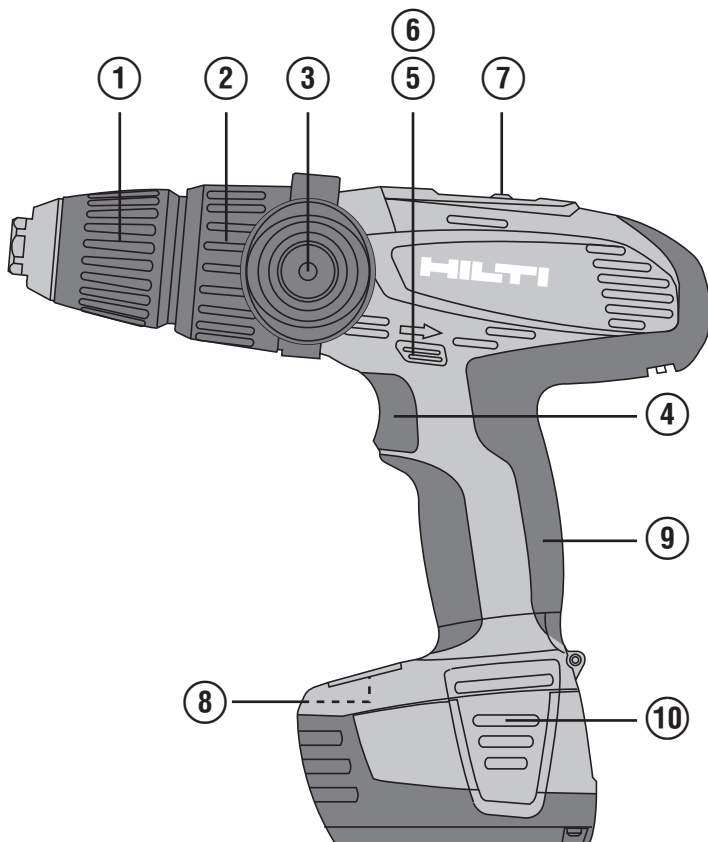


HILTI

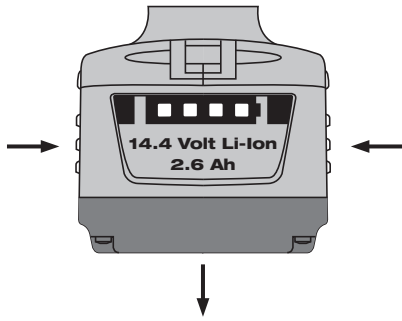
SF 144-A / SFH 144-A

Bedienungsanleitung	de
Operating instructions	en
Mode d'emploi	fr
Manual de instrucciones	es
Istruzioni d'uso	it
Gebruiksaanwijzing	nl
Brugsanvisning	da
Bruksanvisning	no
Bruksanvisning	sv
Käyttöohje	fi
Manual de instruções	pt
Οδηγίες χρήσεως	el
دليل الاستعمال	ar
Lietošanas pamācība	lv
Instrukcija	lt
Kasutusjuhend	et

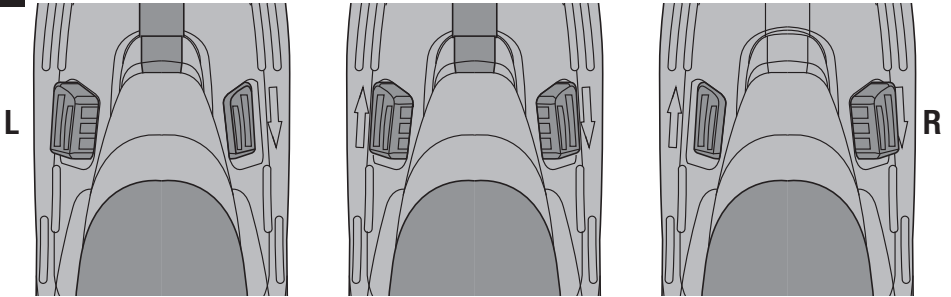




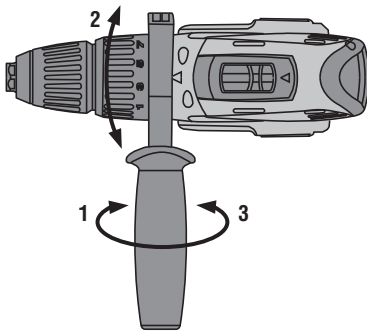
2



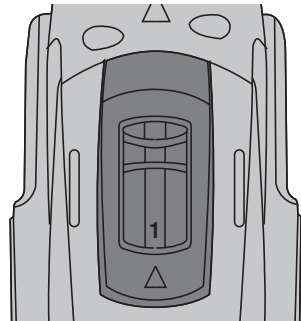
3



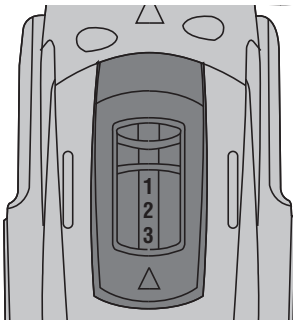
4



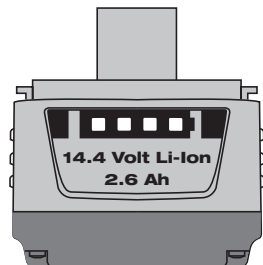
5



6



7



SF 144-A / SFH 144-A Batteridrevet bore-/skruemaskine

Læs brugsanvisningen grundigt igennem før
ibrugtagning.

Opbevar altid brugsanvisningen sammen med
maskinen.

Sørg for, at brugsanvisningen altid følger med
ved overdragelse af maskinen til andre.

da

Indholdsfortegnelse	side
1 Generelle anvisninger	78
2 Beskrivelse	79
3 Værktøj, tilbehør	80
4 Tekniske specifikationer	81
5 Sikkerhedsanvisninger	82
6 Ibrugtagning	85
7 Anvendelse	85
8 Rengøring og vedligeholdelse	87
9 Fejlsøgning	87
10 Bortskaffelse	88
11 Producentgaranti - Produkter	89
12 EF-overensstemmelseserklæring (original)	89

1 Disse tal henviser til illustrationer. Illustrationerne kan du finde på udfoldssiderne på omslaget. Kig på disse sider, når du læser brugsanvisningen.

I denne brugsanvisning betegner udtrykket "maskinen" altid den batteridrevne bore-/skruemaskine SF 144-A eller SFH 144-A med monteret batteri.

Betjeningslementer og maskindele 1

- 1 Selvspændende borepatron
- 2 Drejering til indstilling af drejningsmoment og funktion
- 3 Sidegreb
- 4 Aftrækker (med elektronisk hastighedsstyring)
- 5 Omskifter til valg af højre-/venstretræk
- 6 Motorbremse
- 7 Gearskifterknap (2 eller 3 gear)
- 8 Typeskilt
- 9 Håndtag
- 10 Knap til frigørelse af batteri (2 stk.)

1 Generelle anvisninger

1.1 Signalord og deres betydning

FARE

Står ved en umiddelbart truende fare, der kan medføre alvorlige kvæstelser eller døden.

ADVARSEL

Advarer om en potentielt farlig situation, der kan forårsage alvorlige personskader eller døden.

FORSIGTIG

Advarer om en potentielt farlig situation, der kan forårsage lettere personskader eller materielle skader.

BEMÆRK

Står ved anvisninger om brug og andre nyttige oplysninger.

1.2 Forklaring af piktogrammer og yderligere anvisninger

Advarselssymboler



Generel fare



Advarsel om farlig elektrisk spænding



Advarsel om ætsende stoffer

Påbudssymboler



Brug beskyttelsesbriller



Brug sikkerhedshjelm



Brug høreværn



Brug beskyttelseshandsker



Brug støvmaske

Symboler



Læs brugsanvisningen før brug



Affald skal indleveres til genvinding på en genbrugsstation.



volt



Jævnstrøm

n_0

Nominelt omdrejningstal ubelastet

/min

Omdrejninger pr. minut



Slagboring



Boring uden slagfunktion

Placering af identifikationsoplysninger på maskinen

Typebetegnelsen fremgår af typeskiltet, og serienummeret er anbragt på siden af motorhuset. Skriv disse oplysninger i brugsanvisningen, og henvis til disse, når du henvender dig til vores kundeservice eller værksted.

Type: _____

Serienummer: _____

da

2 Beskrivelse

2.1 Anvendelsesformål

SF 144-A er en håndholdt, batteridrevet bore-/skruemaskine til i- og udskruining af skruer og til boring i stål, træ og murværk.

SFH 144-A er en håndholdt batteridrevet slagbore-/skruemaskine til i- og udskruining af skruer, boring i stål, træ og murværk samt slagboring i letbeton og murværk.

Det er ikke tilladt at bearbejde sundhedsfarlige materialer, f.eks. asbest.

Anvend ikke batterierne som energikilde for andre ikke specificerede forbrugere.

Det er ikke tilladt at modificere eller tilføje ekstra dele til maskinen.

Brug kun originalt Hilti-tilbehør og ekstraudstyr for at undgå ulykker.

Overhold forskrifterne i denne brugsanvisning med hensyn til drift, pleje og vedligeholdelse.

Overhold desuden gældende arbejdsmiljøregler.

Maskinen er beregnet til professionel brug og må kun betjenes, efterses og vedligeholdes af autoriseret og instrueret personale. Dette personale skal i særdeleshed informeres om de potentielle farer, der er forbundet med brugen af denne maskine. Der kan opstå farlige situationer ved anvendelse af maskinen og det tilhørende udstyr, hvis det anvendes af personer, der ikke er blevet undervist i brugen af dem, eller hvis de ikke anvendes korrekt i henhold til forskrifterne i denne brugsanvisning.

Maskinen kan med fordel anvendes følgende steder og til følgende formål: på byggepladser, på værksteder, til renovering, til ombygning, til nybygning.

2.2 Værktøjsholder

Selvspændende borepatron

2.3 Kontakt

Regulerbar aftrækker

Gearskifterknop (2 eller 3 gear)

Omskifter til valg af højre-/venstreløb

2.4 Håndtag

Drejeligt sidegreb

Vibrationsdæmpet greb

2.5 Smøring

Fedtsmøring

da

2.6 Leveringsomfang i kuffert:

- 1 Maskine
- 1 Sidegreb
- 1 Brugsanvisning
- 1 Hilti-kuffert

2.7 Leveringsomfang i papemballage:

- 1 Maskine
- 1 Sidegreb
- 1 Brugsanvisning

2.8 Lithium-ion-batteriets ladetilstand

Lysdiode lyser	Lysdiode blinker	Ladetilstand C
Lysdiode 1,2,3,4	-	$C \geq 75 \%$
Lysdiode 1,2,3	-	$50 \% \leq C < 75 \%$
Lysdiode 1,2	-	$25 \% \leq C < 50 \%$
Lysdiode 1	-	$10 \% \leq C < 25 \%$
-	Lysdiode 1	$C < 10 \%$

3 Værktøj, tilbehør

Betegnelse	Kort betegnelse	Varenummer
Bitadapter	S-BH 50	257257
Lader til Li-Ion-batterier	C 4/36	
Lader til Li-Ion-batterier	C 4/36-ACS	
Lader til Li-Ion-batterier	C 4/36-ACS TPS	
Batteri	B 144/2.6 Li-Ion	273114

Betegnelse	Varenummer, beskrivelse
Værktøjsholder SF 144-A	202477, Selvspændende borepatron
Værktøjsholder SFH 144-A	202489, Selvspændende borepatron
Bordiameter, selvspændende borepatron	Ø 1,5...13 mm

Betegnelse	Varenummer, beskrivelse
Boredybde i blødt træ	Ø 1,5...26 mm
Boredybde i hårdt træ	Ø 1,5...20 mm
Boredybde i metal	Ø 1,5...13 mm
Træskruer (maks. længde 120 mm)	Ø 1,5...8 mm
HUD-dyvler (maks. længde 50 mm)	Ø 6...10 mm
HRD-U-dyvler (maks. længde 120 mm)	Ø Maks. 10 mm

4 Tekniske specifikationer

Ret til tekniske ændringer forbeholdes!

Maskine	SF 144-A	SFH 144-A
Nominel spænding (jævnspænding)	14,4 V	14,4 V
Vægt i henhold til EPTA-procedure 01/2003	2,2 kg	2,4 kg
Mål (L x B x H)	237 mm x 85 mm x 237 mm	262 mm x 85 mm x 238 mm
Hastighed 1. gear	0...380/min	0...350/min
Hastighed 2. gear	0...1.440/min	0...1.360/min
Hastighed 3. gear		0...1.900/min
Drejningsmoment (boring i blødt materiale), indstillet på boresymbol	Maks. 33 Nm	Maks. 33 Nm
Indstilling af drejningsmoment (15 trin)	2...12 Nm	2...12 Nm
Slagantal		34.200 1/min
Slagboring i murværk (maks. længde: 80 mm)		Ø 3...6 mm

da

BEMÆRK

Det vibrationsniveau, der angives i disse anvisninger, er målt med en målemetode, der opfylder bestemmelserne i EN 60745, og kan anvendes i forbindelse med en sammenligning af forskellige elværktøjer. Det kan også anvendes til en foreløbig vurdering af vibrationsbelastningen. Det angivne vibrationsniveau dækker de væsentlige anvendelsesformål for elværktøj. Hvis elværktøjet imidlertid anvendes til andre formål, med andre indsatsværktøjer eller utilstrækkelig vedligeholdelse, kan vibrationsniveauet afvige. Dette kan forøge vibrationsbelastningen i hele arbejdstiden markant. For at opnå en præcis vurdering af vibrationsbelastningen bør også den tid, hvor maskinen er slukket eller blot kører uden at blive anvendt, inddrages. Dette kan reducere vibrationsbelastningen i hele arbejdstiden markant. Fastlæg yderligere sikkerhedsforanstaltninger til beskyttelse af brugeren mod vibrationspåvirkninger, f.eks. er det vigtigt at vedligeholde elværktøj og indsatsværktøj, at holde hænderne varme og at organisere arbejdsprocesserne.

Støjinformation SFH 144-A (målt i henhold til EN 60745):

A-vægtet lydeffektniveau for SFH 144-A	102 dB (A)
A-vægtet lydtrykniveau for SFH 144-A	91 dB (A)
Usikkerhed for de nævnte lyd niveauer	3 dB (A)

Støjinformation SF 144-A (målt i henhold til EN 60745):

A-vægtet lydeffektniveau for SF 144-A	84 dB (A)
A-vægtet lydtrykniveau for SF 144-A	73 dB (A)
Usikkerhed for de nævnte lyd niveauer	3 dB (A)

Vibrationsinformation SFH 144-A i henhold til EN 60745

Triaksiale vibrationsværdier (vibrationsvektorsum)	målt i henhold til EN 60745-2-1
Slagboring i beton, $a_{h, ID}$	12,0 m/s ²
Usikkerhed (K) for triaksiale vibrationsmålingerne	1,5 m/s ²

Vibrationsinformation SFH 144-A og SF 144-A i henhold til EN 60745

Triaksiale vibrationsværdier (vibrationsvektorsum)	målt i henhold til EN 60745-2-1
Boring i metal, $a_{h, D}$	< 2,5 m/s ²
Usikkerhed (K) for triaksiale vibrationsmålingerne	1,5 m/s ²

Vibrationsinformation SFH 144-A og SF 144-A i henhold til EN 60745

Triaksiale vibrationsværdier (vibrationsvektorsum)	målt i henhold til EN 60745-2-2
Skruning uden slagfunktion, a_n	< 2,5 m/s ²
Usikkerhed (K)	1,5 m/s ²

da

Batteri	B 144/2.6 Li-Ion
Nominal spænding	14,4 V
Kapacitet	2,6 Ah
Energiindhold	37,44 Wh
Vægt	0,55 kg
Temperaturovervågning	ja
Batteritype	Lithium-ion
Antal battericeller	4 stk.

5 Sikkerhedsanvisninger

BEMÆRK

Sikkerhedsafsnittet i kapitlet 5.1 indeholder alle generelle sikkerhedsanvisninger vedrørende elværktøj, og i henhold til gældende bestemmelser skal disse anføres i brugsanvisningen. Der kan således forekomme anvisninger, der ikke er relevante for denne maskine.

5.1 Generelle sikkerhedsanvisninger for elværktøj

a) ADVARSEL

Læs alle sikkerhedsanvisninger og instruktioner. Hvis sikkerhedsanvisningerne og instruktionerne ikke overholdes, er der risiko for elektrisk stød, brand og/eller alvorlige personskader. **Opbevar alle sikkerhedsanvisninger og instruktioner til senere brug.** Det benyttede begreb "elværktøj" i sikkerhedsanvisningerne refererer til elektriske maskiner (med netledning) og batteridrevne maskiner (uden netledning).

5.1.1 Arbejdspladssikkerhed

- Sørg for at holde arbejdsområdet ryddeligt og godt oplyst.** Uorden eller uoplyste arbejdsområder øger faren for ulykke.
- Brug ikke elværktøj i eksplosionsfarlige omgivelser, hvor der er brændbare væsker, gasser eller**

støv. Maskiner kan slå gnister, der kan antænde støv eller dampe.

- Sørg for, at andre personer og ikke mindst børn holdes væk fra arbejdsområdet, når maskinen er i brug.** Hvis man distraheres, kan man miste kontrollen over maskinen.

5.1.2 Elektrisk sikkerhed

- Elværktøjets stik skal passe til kontakten. Stikket må under ingen omstændigheder ændres. Brug ikke adapterstik sammen med jordforbundne elværktøj.** Uændrede stik, der passer til kontakterne, nedsætter risikoen for elektrisk stød.
- Undgå kropskontakt med jordforbundne overflader som f.eks. rør, radiatorer, komfurer og køleskabe.** Hvis din krop er jordforbundet, øges risikoen for elektrisk stød.
- Elværktøj må ikke udsættes for regn eller fugt.** Indtrængning af vand i elværktøj øger risikoen for elektrisk stød.
- Brug ikke ledningen til formål, den ikke er beregnet til (f.eks. må man aldrig bære elværktøjet i ledningen, hænge det op i ledningen eller rykke i ledningen for at trække stikket ud af kontakten).** Beskyt ledningen mod varme, olie, skarpe kanter

eller maskindele, der er i bevægelse. Beskadigede eller sammenviklede ledninger øger risikoen for elektrisk stød.

- e) Hvis maskinen benyttes i det fri, må der kun benyttes en forlængerledning, der er egnet til udendørs brug. Brug af forlængerledning til udendørs brug nedsætter risikoen for elektrisk stød.
- f) Hvis det ikke kan undgås at anvende elværktøjet i fugtige omgivelser, skal du anvende et fejlstrømsrelæ. Anvendelsen af et fejlstrømsrelæ nedsætter risikoen for et elektrisk stød.

5.1.3 Personlig sikkerhed

- a) Det er vigtigt at være opmærksom, se, hvad man laver, og bruge maskinen fornuftigt. Man bør ikke bruge elværktøjet, hvis man er træt, har nydt alkohol eller er påvirket af medicin eller euforiserende stoffer. Få sekunders uopmærksomhed ved brug af elværktøjet kan medføre alvorlige personskader.
- b) Brug beskyttelsesudstyr, og hav altid beskyttelsesbriller på. Brug af sikkerhedsudstyr som f.eks. støvmaske, skridsikkert fodtøj, beskyttelseshjelm eller høreværn afhængigt af maskintype og anvendelse nedsætter risikoen for personskader.
- c) Undgå utilsigtet igangsætning. Kontrollér, at elværktøjet er frakoblet, før du slutter det til strømforsyningen og/eller batteriet, tager det op eller transporterer det. Undgå at bære elværktøjet med fingeren på afbryderen, og sørg for, at det ikke er tændt, når det slutes til nettet, da dette øger risikoen for personskader.
- d) Fjern indstillingsværktøj eller skruenøgler, inden elværktøjet tændes. Hvis et stykke værktøj eller en nøgle sidder i en roterende maskindele, er der risiko for personskader.
- e) Undgå at arbejde i unormale kroppsstillinger. Sørg for at stå sikkert, mens der arbejdes, og kom ikke ud af balance. Det er derved nemmere at kontrollere elværktøjet, hvis der skulle opstå uventede situationer.
- f) Brug egnet arbejdstøj. Undgå løse beklædningsgenstande eller smykker. Hold hår, tøj og handsker væk fra dele, der bevæger sig. Dele, der er i bevægelse, kan gribe fat i løstsiddende tøj, smykker eller langt hår.
- g) Hvis støvudsugnings- og opsamlingsudstyr kan monteres, er det vigtigt, at dette tilsluttes og benyttes korrekt. Ved at anvende en støvudsugning er det muligt at nedsætte risiciene som følge af støv.

5.1.4 Anvendelse og pleje af elværktøj

- a) Undgå at overbelaste maskinen. Brug altid en maskine, der er beregnet til det stykke arbejde, der skal udføres. Med det rigtige værktøj arbejder man bedst og mest sikkert inden for det angivne effektområde.
- b) Brug ikke maskinen, hvis afbryderen er defekt. En maskine, der ikke kan startes og stoppes, er farlig og skal repareres.
- c) Træk stikket ud af stikkontakten, og/eller fjern batteriet fra maskinen, inden du foretager indstillinger på den, skifter tilbehørsdele eller lægger

den til side. Disse sikkerhedsforanstaltninger forhindrer utilsigtet start af elværktøjet.

- d) Opbevar ubenyttede maskiner uden for børns rækkevidde. Lad aldrig personer, der ikke er fortrolige med maskinen eller ikke har gennemlæst sikkerhedsanvisningerne benytte maskinen. Maskiner er farlige, hvis de benyttes af ukyndige personer.
- e) Sørg for at pleje elværktøjet omhyggeligt. Kontrollér, om bevægelige dele fungerer korrekt og ikke sidder fast, og om delene er brækket eller beskadiget, således at elværktøjets funktion påvirkes. Få beskadigede dele repareret, inden elværktøjet tages i brug. Mange uheld skyldes dårligt vedligeholdte maskiner.
- f) Sørg for, at skæreværktøjer er skarpe og rene. Omhyggeligt vedligeholdte skæreværktøjer med skarpe skærekanter sætter sig ikke så hurtigt fast og er nemmere at føre.
- g) Anvend elværktøj, tilbehør, indsatsværktøj osv. i overensstemmelse med disse anvisninger. Tag hensyn til arbejdsforholdene og det arbejde, der skal udføres. I tilfælde af anvendelse af maskinen til formål, som ligger uden for det fastsatte anvendelsesområde, kan der opstå farlige situationer.

5.1.5 Anvendelse og pleje af batteridrevet elværktøj

- a) Oplad kun batterier i ladere, der er anbefalet af fabrikanten. Der er risiko for brand, hvis en lader, der er beregnet til et bestemt batteri, anvendes til opladning af en anden batteritype.
- b) Brug kun de batterier, der er beregnet til elværktøjet. Brug af andre batterier øger risikoen for personskader og er forbundet med brandfare.
- c) Ikke benyttede batterier må ikke komme i berøring med kontorclips, mønter, nøgler, søm, skruer eller andre små metalgenstande, da disse kan kortslutte kontakterne. En kortslutning mellem batterikontakterne øger risikoen for personskader i form af forbrændinger.
- d) Hvis batteriet anvendes forkert, kan der løbe væske ud af batteriet. Undgå at komme i kontakt med denne væske. Hvis det alligevel skulle ske, skylles med vand. Søg læge, hvis væsken kommer i øjnene. Batterivæske kan give hudirritation eller forbrændinger.

5.1.6 Service

- a) Sørg for, at elværktøjet kun repareres af kvalificerede fagfolk, og at der altid benyttes originale reservedele. Dermed sikres størst mulig elværktøjsikkerhed.

5.2 Sikkerhedsanvisninger for boremaskiner

- a) Brug høreværn ved slagboring. Støjpåvirkningen kan medføre høretab.
- b) Brug de ekstrahåndgreb, som følger med maskinen. Hvis du mister kontrollen, kan det medføre personskader.
- c) Hold maskinen på de isolerede grebsflader, når du udfører opgaver, hvor indsatsværktøjet kan

da

ramme skjulte strømledninger. Ved kontakt med en spændingsførende ledning kan også metalliske værktøjsdele sættes under spænding, hvilket kan medføre elektrisk stød.

5.3 Yderligere sikkerhedsanvisninger

5.3.1 Personlig sikkerhed

- Hold maskinen på de isolerede grebsflader, når du udfører opgaver, hvor skruen kan ramme skjulte strømledninger.** Ved kontakt mellem skruen og en spændingsførende ledning kan også metalliske værktøjsdele sættes under spænding, hvilket kan medføre elektrisk stød.
- Hold altid fat i maskinen med begge hænder på de dertil beregnede håndtag. Sørg for at holde håndtagene tørre og rene samt fri for olie og fedt.**
- Hold pauser under arbejdet, og lav afspændings- og fingerøvelser, så dine fingre får en bedre blodgennemstrømning.**
- Undgå at berøre roterende dele. Tænd først maskinen, når du befinder dig i arbejdsområdet.** Berøring af roterende dele, især roterende værktøjer, kan medføre personskader.
- Sæt omskifteren til valg af højre-/venstretræk i midterposition (startspærre) under opbevaring og transport af maskinen.**
- Maskinen må ikke anvendes af børn eller svage personer, der ikke er instrueret i brugen.**
- Børn bør gøres opmærksomme på, at de ikke må lege med maskinen.**
- Støv fra materialer såsom blyholdig maling, visse træsorter, mineraler og metal kan være sundhedsfarlige. Berøring eller indånding af støv kan medføre allergiske reaktioner og/eller luftvejssygdomme hos brugeren eller personer, der opholder sig i nærheden. Bestemte støvtyper, f.eks. støv fra ege- og bøgetræ, er kræftfremkaldende, især i forbindelse med tilsætningsstoffer til træbehandling (kromat, træbeskyttelsesmidler). Asbestholdige materialer må kun bearbejdes af fagfolk. **Anvend så vidt muligt støvudsugning. For at sikre en effektiv støvudsugning anbefales det at anvende en egnet mobil støvudsugning anbefalet af Hilti til træ- og/eller mineralstøv, som er tilpasset til det pågældende elværktøj. Sørg for god udluftning af arbejdspladsen. Det anbefales at bruge åndedrætsværn med filterklasse P2. Overhold de gældende nationale forskrifter vedrørende de materialer, der skal bearbejdes.**

5.3.2 Omhyggelig omgang med og brug af elværktøj

- Sørg for at sikre emnet. Brug fastspændingsværktøj eller en skruestik til at fastspænde emnet.** På den måde holdes det mere sikkert fast end med hånden, og du har desuden begge hænder fri til at betjene maskinen.
- Kontrollér, at værktøjet passer til maskinens værktøjsholder, og at det er låst korrekt fast i holderen.**

5.3.3 Omhyggelig omgang med og brug af batteridrevet elværktøj

- Udsæt ikke batterier for høje temperaturer, og hold dem væk fra ild.** Der er eksplosionsfare.
- Batterierne må ikke adskilles, klemmes, opvarmes til over 80 °C eller brændes.** I modsat fald er der fare for brand, eksplosion og ætsning.
- Anvend kun de godkendte batterier til den enkelte maskine.** Hvis der anvendes andre batterier, eller hvis batterierne anvendes til andre formål, er der fare for brand og eksplosion.
- Læs de særlige retningslinjer for transport, opbevaring og brug af lithium-ion-batterier.**
- Undgå, at der sker en kortslutning i batteriet. Kontrollér, at batterikontakterne og maskinen er ren og fri for fremmedlegemer, før du sætter batteriet i maskinen.** Hvis kontakterne til batteriet kortsluttes, er der risiko for brand, eksplosion og ætsning.
- Defekte batterier (for eksempel batterier med revner, ødelagte dele, bøjede, tilbageslåede og/eller udtrukne kontakter) må ikke genoplades og genbruges.**
- Hold kun fat i maskinen på de isolerede håndtag, hvis der er risiko for at kunne beskadige skjulte elektriske ledninger og kabler med værktøjet.** Hvis der opstår kontakt med en strømførende ledning, sættes maskinens uisolerede metaldele under spænding, og brugeren kan få elektrisk stød.

5.3.4 Elektrisk sikkerhed



Kontrollér før påbegyndelse af arbejdet arbejdsområdet for skjulte elektriske ledninger, gas- og vandrør, f.eks. med en metaldetektor. Udvendige metaldele på maskinen kan blive spændingsførende, hvis du f.eks. utilsigtet har beskadiget en ledning. Dette medfører en alvorlig fare for at få elektrisk stød.

5.3.5 Arbejdsplads

- Sørg for god belysning på arbejdspladsen.**
- Sørg for god udluftning af arbejdspladsen.** Dårligt udluftede arbejdspladser kan være sundhedsskadelige som følge af støvpåvirkningen.

5.3.6 Personligt beskyttelsesudstyr



Brugeren og personer, der opholder sig i nærheden, skal under brugen af maskinen bære beskyttel-

6 Ibrugtagning



6.1 Korrekt håndtering af batteriet

BEMÆRK

Ved lave temperaturer forringes batteriets ydeevne. Køb aldrig et batteri helt fladt, når der arbejdes med maskinen. Udskift batteriet rettidigt. Sæt samtidig det afladede batteri til opladning, så det er klar til næste gang, der skal skiftes batteri.

Opbevar batteriet køligt og tørt. Opbevar ikke batteriet i direkte sollys, på radiatorer eller i et vindue. Når batterierne ikke længere kan anvendes, skal de bortskaffes miljømæssigt forsvarligt og sikkert.

6.2 Opladning af batteri



FARE

Brug kun de Hilti-batterier og -ladere, der er angivet i afsnittet "Tilbehør".

6.2.1 Førstegangsopladning af et nyt batteri

Før det tages i brug, skal et nyt batteri førstegangsoplades, for at battericellerne kan udnyttes optimalt. Hvis der ikke udføres en korrekt førstegangsopladning, kan det nedsætte batterikapaciteten permanent. Læs brugs-

anvisningen til laderen for at få yderligere oplysninger om fremgangsmåden ved førstegangsopladning.

6.2.2 Opladning af et brugt batteri

Kontrollér, at batteriet er rent og tørt, før det sættes i laderen.

Læs brugsanvisningen til laderen for at få oplysninger om fremgangsmåden ved opladning.

Lithium-ion-batterier er altid klar til brug, også når de kun er delvist opladet. Ladestatus vises ved hjælp af lysdioderne (se brugsanvisningen til laderen).

6.3 Isætning af batteri

FORSIGTIG

Kontrollér, at maskinen er slukket, og at omskifteren til valg af højre-/venstreløb står i midterposition (start-spærre), før batteriet sættes i maskinen. Brug kun de Hilti-batterier, der er godkendt til brug sammen med din maskine.

FORSIGTIG

Kontrollér, at batterikontakterne og maskinen er ren og fri for fremmedlegemer, før du sætter batteriet i maskinen.

1. Skub batteriet i maskinen nedefra, indtil det går i indgreb med et tydeligt klik på anslaget.
2. **FORSIGTIG Hvis batteriet falder af, kan det medføre skader på dig eller andre.**

Kontrollér, at batteriet er sat korrekt i maskinen.

6.4 Udtagning af batteri

1. Tryk på de to knapper til frigørelse af batteriet.
2. Træk batteriet nedad og ud af maskinen.

7 Anvendelse



FORSIGTIG

Maskinen kan blive varm under brugen. Brug beskyttelseshandsker.

FORSIGTIG

Ved boring, slagboring og skrining kan maskinen blive styret ud til siden. Anvend kun maskinen med påmonteret sidegreb, og hold maskinen med begge hænder.

FORSIGTIG

Brug handsker ved værktøjsskift, så du undgår at komme til skade på værktøjet.

7.1 Indstilling af højre- eller venstreløb

BEMÆRK

Værktøjsspindlen indstilles til højre-/venstreløb ved hjælp af omskifteren til valg af højre-/venstreløb. En spærre forhindrer skift mellem højre- og venstreløb, når maskinen er i gang. Når omskifteren til valg af højre-/venstreløb står i midterpositionen, er aftrækkeren blokeret. Hvis omskifteren til valg af højre-/venstreløb trykkes mod højre (i maskinens arbejdsretning), er højreløb valgt. Hvis om-

skifteren til valg af højre-/venstreløb trykkes mod venstre (i maskinens arbejdsretning), er venstreløb valgt.

7.2 Indstilling af sidegreb **4**

1. Åbn sidegrebets holder ved at dreje på håndtaget.
2. Drej sidegrebet til den ønskede position.
3. Spænd sidegrebet fast ved at dreje på håndtaget.
4. Kontrollér, at maskinen sidder rigtigt.

7.3 Indstilling af hastighed

7.3.1 Indstilling af hastighed på maskine med 2 gear (SF 144-A) **5**

BEMÆRK

Hastigheden kan indstilles ved hjælp af den mekaniske 2-gearskifter. Omdrejningstal ved fuldt opladet batteripakke. 1. gear 0-380 o/min eller 2. gear: 0-1440 o/min.

7.3.2 Indstilling af hastighed på maskine med 3 gear (SFH 144-A) **6**

BEMÆRK

Hastigheden kan indstilles ved hjælp af den mekaniske 3-gearskifter. Omdrejningstal ved fuldt opladet batteripakke. 1. gear 0-350 o/min, 2. gear: 0-1360 o/min eller 3. gear: 0-1900 o/min.

7.4 Tænd/sluk

FORSIGTIG

Hvis maskinen blokerer, og motoren stopper i mere end 2-3 sekunder, skal maskinen slukkes for at undgå skader. Efter en blokering skal maskinen køre 2 minutter uden belastning.

Hastigheden reguleres trinløst mellem 0 og det maksimale omdrejningstal ved at trykke aftrækkeren langsomt ind.

7.5 Boring

FORSIGTIG

Brug fastspændingsværktøj eller en D-skruestik til at fastspænde emnet. Dermed holdes det mere sikkert fast end med hånden, og du har desuden begge hænder fri til at betjene maskinen.

7.5.1 Isætning af bor

1. Sæt omskifteren til valg af højre-/venstreløb i midterposition, eller tag batteriet ud af maskinen.
2. Kontrollér, at værktøjets indstiksende er ren. Rens om nødvendigt indstiksenden.
3. Sæt værktøjet i værktøjsholderen, og spænd den selvspændende borepatron til.
4. Kontrollér, at værktøjet sidder godt fast ved at trække i det.

7.5.2 Boring

1. Indstil omskifteren til valg af højre-/venstreløb til højreløb.
2. Drej ringen til indstilling af drejningsmoment og funktion hen på boresymbolet.

7.5.3 Udtagning af bor

1. Sæt omskifteren til valg af højre-/venstreløb i midterposition, eller tag batteriet ud af maskinen.
2. Åbn den selvspændende borepatron.
3. Træk værktøjet ud af værktøjsholderen.

7.6 Slagboring (SFH 144-A)

7.6.1 Isætning af bor

1. Sæt omskifteren til valg af højre-/venstreløb i midterposition, eller tag batteriet ud af maskinen.
2. Kontrollér, at værktøjets indstiksende er ren. Rens om nødvendigt indstiksenden.
3. Sæt værktøjet i værktøjsholderen, og spænd den selvspændende borepatron til.
4. Kontrollér, at værktøjet sidder godt fast ved at trække i det.

7.6.2 Slagboring

1. Indstil omskifteren til valg af højre-/venstreløb til højreløb.
2. Drej ringen til indstilling af drejningsmoment og funktion hen på symbolet for slagboring.

7.6.3 Udtagning af bor

1. Sæt omskifteren til valg af højre-/venstreløb i midterposition, eller tag batteriet ud af maskinen.
2. Åbn den selvspændende borepatron.
3. Træk værktøjet ud af værktøjsholderen.

7.7 Skruning

7.7.1 Isætning af bit/bitholder

1. Sæt omskifteren til valg af højre-/venstreløb i midterposition, eller tag batteriet ud af maskinen.
2. Sæt bitholderen i værktøjsholderen, og spænd den selvspændende borepatron til.
3. Kontrollér, at bitholderen sidder godt fast ved at trække i det.
4. Sæt bitten i bitholderen.

7.7.2 Skruning

1. Indstil maskinen til højre-/venstreløb på omskifteren til valg af højre-/venstreløb.
2. Indstil drejningsmomentet på justeringsringen.

7.7.3 Udtagning af bit/bitholder

1. Sæt omskifteren til valg af højre-/venstreløb i midterposition, eller tag batteriet ud af maskinen.
2. Tag bitten ud af bitholderen.
3. Åbn den selvspændende borepatron.
4. Tag bitholderen ud af værktøjsholderen.

7.8 Aflæsning af ladetilstandsindikatoren på Li-Ion-batterier 7

BEMÆRK

Under arbejdet er det ikke muligt at få vist ladetilstanden. Med en blinkende lysdiode 1 vises blot, at batteriet er helt afladet eller for varmt (temperatur >80°).

Lithium-ion-batteriet er forsynet med en ladetilstandsindikator. Under opladningen vises ladetilstanden på batteriet (se betjeningsvejledningen til laderen). I standbytilstand vises ladetilstanden af de fire lysdioder i tre sekunder ved at trykke på en af låsetasterne på batteriet.

8 Rengøring og vedligeholdelse

FORSIGTIG

Tag batteriet ud af maskinen før rengøring for at forhindre utilsigtet start af maskinen!

8.1 Rengøring af bor etc.

Fjern støv og skidt, som har sat sig fast, og beskyt overfladen mod korrosion ved med jævne mellemrum at aftørre med en klud fugtet i olie.

8.2 Rengøring af maskinen

FORSIGTIG

Hold maskinen, især gribepladerne, tørre, rene og fri for olie og fedt. Anvend ikke silikoneholdige plejemidler.

Maskinhuset er fremstillet af et slagfast plastmateriale. Grebene er fremstillet af et elastomer-materiale.

Anvend aldrig maskinen, hvis ventilationsåbningerne er tilstoppede! Rengør forsigtigt ventilationsåbningerne med en tør børste. Sørg for, at der ikke trænger fremmedlegemer ind i maskinen. Rengør jævnlige huset udvendigt med en let fugtig klud. Anvend ikke spray, dampstråler eller rindende vand til rengøring! Det kan forringe maskinens elektriske sikkerhed.

8.3 Vedligeholdelse af Li-Ion-batterier

Undgå indtrængning af vand.

Lad batterierne helt op før første ibrugtagning.

For at sikre en maksimal levetid for batterierne skal du holde op med at bruge batteriet, når maskinens ydelse falder markant.

BEMÆRK

Hvis du fortsætter med at bruge maskinen, standses afladningen automatisk, før battericellerne tager skade.

Oplad batterierne med de godkendte Hilti-ladere til lithium-ion-batterier.

BEMÆRK

- Vedligeholdelsesopladning af batterierne som ved NiCd- og NiMH-batterier er ikke nødvendig.
- Afbrydelse af opladningen nedsætter ikke batteriets levetid.
- Opladningen kan påbegyndes til enhver tid uden at nedsætte levetiden. Der er ikke nogen hukommelses-effekt som ved NiCd- og NiMH-batterier.
- Batterier skal i fuldt opladet tilstand så vidt muligt opbevares køligt og tørt. Opbevaring af batterier ved høje omgivende temperaturer (i et vindue) er uhen-sigtsmæssig, nedsætter batteriernes levetid og forøger battericellernes selvafladningshastighed.
- Hvis et batteri ikke længere kan lades helt op, har det mistet kapacitet som følge af alder eller overbelastning. Du kan fortsat arbejde med batteriet, men bør snarest udskifte det med et nyt.

8.4 Vedligeholdelse

ADVARSEL

Reparationer på de elektriske dele må kun udføres af en elektriker.

Kontrollér regelmæssigt alle udvendige dele på maskinen for beskadigelse og fejlfri funktion. Brug ikke maskinen, hvis der er beskadigede dele, eller hvis der er betjenings-elementer, som ikke fungerer fejlfrit. Send maskinen til reparation hos Hilti-service.

8.5 Kontrol efter rengøring og vedligeholdelse

Efter rengørings- og vedligeholdelsesarbejde skal du kontrollere, at alt sikkerhedsudstyr sidder, som det skal, og fungerer fejlfrit.

9 Fejlsøgning

Fejl	Mulig årsag	Afhjælpning
Maskinen virker ikke.	Batteriet er ikke korrekt isat, eller batteriet er fladt.	Batteriet skal gå i indgreb med en tydelig klik-lyd / batteriet skal lades op.
	Elektrisk fejl.	Tag batteriet ud af apparatet, og kontakt Hiltis kundeservice.
Ingen slagfunktion.	Ringene til indstilling af drejningsmoment og funktion befinder sig ikke på slagborsymbolet.	Drej ringen til indstilling af drejningsmoment og funktion hen til slagborsymbolet.

Fejl	Mulig årsag	Afhjælpning
Tænd-/slukknappen kan ikke trykkes ned eller er blokeret.	Sæt omskifteren til valg af højre-/venstreløb i midterposition (transportstilling).	Tryk omskifteren til valg af højre-/venstreløb til venstre eller højre.
Hastigheden falder pludselig kraftigt.	Batteriet er afladet.	Skift batteri, og sæt det flade batteri til genopladning.
Batteriet aflades hurtigere end normalt.	Batterieffekten er ikke optimal.	Diagnose hos Hiltis kundeservice eller udskiftning af batteri.
Batteriet går ikke i indgreb med et tydeligt klik.	Der er snavs på batteriets indgrebstapper.	Rengør indgrebstapperne, og sæt batteriet i maskinen. Kontakt Hiltis kundeservice, hvis det ikke løser problemet.
Kraftig varmeudvikling i maskinen eller batteriet.	Elektrisk defekt. Maskinen er blevet overbelastet (anvendelsesgrænse overskredet).	Sluk omgående maskinen, tag batteriet ud, og kontakt Hiltis kundeservice. Vælg det rigtige værktøj til formålet.

da

10 Bortskaffelse

FORSIGTIG

Hvis udstyret ikke bortskaffes korrekt, kan der ske følgende: Ved afbrænding af plastikdele kan der opstå giftig røggas, som man kan blive syg af at indånde. Ved beskadigelse eller kraftig opvarmning kan batteriet eksplodere og dermed forårsage forgiftning, forbrænding, ætsning eller forurening af miljøet. Ved en skødesløs bortskaffelse kan udstyret havne i hænderne på ukendte personer, som ikke ved, hvordan udstyret anvendes korrekt. Dette kan medføre, at du eller andre kommer slemt til skade, eller at miljøet forurenes.

FORSIGTIG

Bortskaf omgående defekte batterier. Opbevar disse utilgængeligt for børn. Batterier må ikke adskilles eller brændes.

FORSIGTIG

Bortskaf batterierne efter gældende nationale regler, eller indlevér de brugte batterier til Hilti.



Størstedelen af de materialer, som anvendes ved fremstillingen af Hilti-produkter, kan genbruges. Materialerne skal sorteres, før de kan genbruges. I mange lande findes der allerede ordninger, hvor Hilti indsamler sine brugte maskiner til genbrug. Yderligere oplysninger får du hos Hilti-kundeservice eller din lokale Hilti-konsulent.



Kun for EU-lande

Elværktøj må ikke bortskaffes som almindeligt affald!

I henhold til Rådets direktiv om bortskaffelse af elektriske og elektroniske produkter og gældende national lovgivning skal brugte maskiner indsamles separat og bortskaffes på en måde, der skåner miljøet mest muligt.

11 Producentgaranti - Produkter

Hilti garanterer, at det leverede produkt er fri for materiale- og fabriktionsfejl. Garantien forudsætter, at produktet anvendes og håndteres samt vedligeholdes og rengøres i henhold til Hilti-brugsanvisningen, og at den tekniske enhed er bevaret, dvs. at der udelukkende er anvendt originale Hilti-forbrugsmaterialer, -tilbehørsdele og -reserverede dele til produktet.

Garantien omfatter reparation uden beregning eller udskiftning af defekte dele uden beregning i hele produktets levetid. Dele, der som følge af normalt slid trænger til at blive udskiftet eller repareret, er ikke omfattet af garantien.

Hilti afviser alle yderligere krav, medmindre den nationale lovgivning forbyder en sådan afvisning. Hilti

påtager sig således intet ansvar for direkte eller indirekte skader, samtidige eller efterfølgende skader, tab eller omkostninger, som er opstået i forbindelse med eller på grund af anvendelsen af produktet, eller som er opstået på grund af produktets uegnethed til et bestemt formål. Stiltiende garantier for anvendelse eller egnethed til et bestemt formål udelukkes udtrykkeligt.

I forbindelse med reparation eller udskiftning af produktet eller dele deraf, forudsættes det, at produktet eller de pågældende dele indsendes til Hilti, umiddelbart efter at skaden er konstateret.

Nærværende garanti omhandler samtlige garantiforpligtelser fra Hiltis side og erstatter alle tidligere eller samtidige garantierklæringer, såvel skriftlige som mundtlige.

da

12 EF-overensstemmelseserklæring (original)

Betegnelse:	Batteridrevet bore-/skruemaskine
Typebetegnelse:	SF 144-A / SFH 144-A
Produktionsår:	2006

Vi erklærer som eneansvarlige, at dette produkt er i overensstemmelse med følgende direktiver og standarder: 2006/42/EU, 2004/108/EU, 2006/66/EF, 2011/65/EU, EN 60745-1, EN 60745-2-1, EN 60745-2-2, EN ISO 12100.

Hilti Corporation, Feldkircherstrasse 100,
FL-9494 Schaan

Paolo Luccini
Head of BA Quality and Process Management
Business Area Electric Tools & Accessories
12/2011

Jan Doongaji
Executive Vice President

Business Unit Power
Tools & Accessories
12/2011

Tekniske dokumentation ved:

Hilti Entwicklungsgesellschaft mbH
Zulassung Elektrowerkzeuge
Hiltistrasse 6
86916 Kaufering
Deutschland



Hilti Corporation

LI-9494 Schaan

Tel.: +423 / 234 21 11

Fax: +423 / 234 29 65

www.hilti.com

Hilti = registered trademark of Hilti Corp., Schaan

W 3251 | 1212 | 00-Pos. 1 | 1

Printed in Liechtenstein © 2012

Right of technical and programme changes reserved S. E. & O.

244270 / A2

