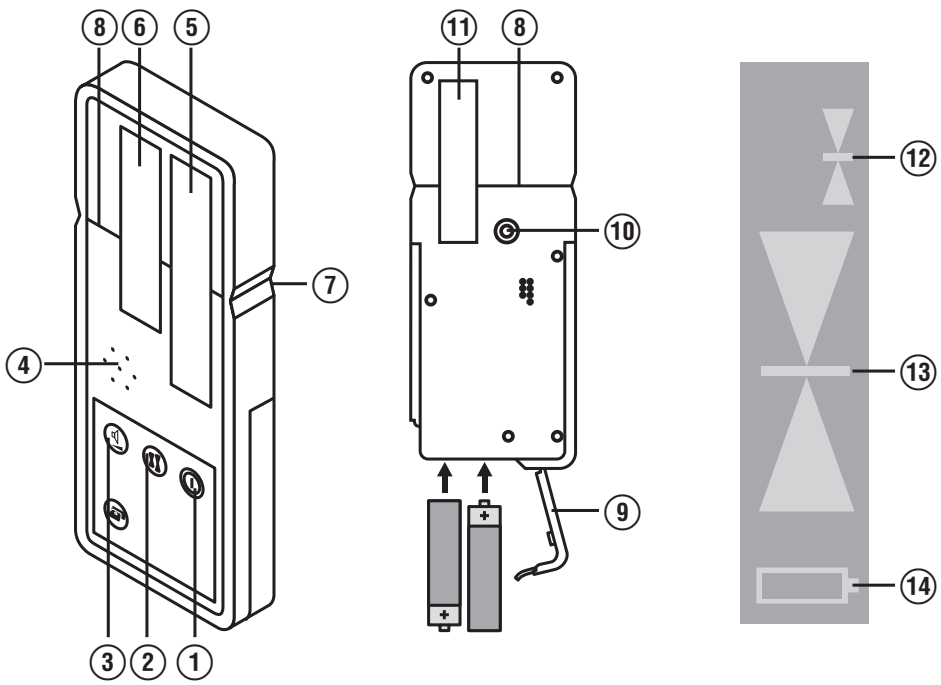


Bedienungsanleitung	de
Operating instructions	en
Mode d'emploi	fr
Manual de instrucciones	es
Istruzioni d'uso	it
Gebruiksaanwijzing	nl
Brugsanvisning	da
Bruksanvisning	no
Bruksanvisning	sv
Käyttöohje	fi
Manual de instruções	pt
Οδηγίες χρήσεως	el
Használati utasítás	hu
Návod k obsluze	cs
Návod na obsluhu	sk
Instrukcja obsługi	pl
Upute za uporabu	hr
Navodila za uporabo	sl
Ръководство за обслужване	bg
Инструкция по експлуатации	ru
Lietošanas pamācība	lv
Instrukcija	lt
Kasutusjuhend	et
取扱説明書	ja
사용설명서	ko
操作說明書	zh





Kaugjuhtimisega laserkiire vastuvõtja PMA 30

Enne seadme esmakordset kasutamist lugege tingimata läbi käesolev kasutusjuhend.

Kasutusjuhend peab olema alati seadme juures.

Juhend peab jääma seadme juurde ka siis, kui annate seadme edasi teistele isikutele.

Sisukord	Lk
1 Üldised juhised	138
2 Kirjeldus	139
3 Tehnilised andmed	139
4 Ohutusnõuded	140
5 Kasutuselevõtt	140
6 Töötamine	141
7 Hooldus ja korrashoid	141
8 Utiliseerimine	142
9 Tootja garantii seadmetele	142
10 FCC-märkus (kehtib USAs)	142
11 EU-vastavusdeklaratsioon (originaal)	143

I Numbrid viitavad vastavatele joonistele. Joonised leiata kasutusjuhendi lahtivolditavalt ümbriselt. Kasutusjuhendi lugemise ajal hoidke ümbris avatuna. Käesolevas kasutusjuhendis tähistab sõna «seade» alati laservastuvõtjat PMA 30.

Seadme osad **I**

Laserkiire vastuvõtja PMA 31

- 1 Toitelüliti
- 2 Nupp valitud tolerantsi seadistamiseks (standard või peen)
- 3 Nupp helisignaali reguleerimiseks
- 4 Helisignaali väljumisava
- 5 Vastuvõtuväli
- 6 Eesmine ekraan
- 7 Märgistussalk
- 8 Võrdlustasand
- 9 Patareisektsiooni kaas
- 10 Sisekeere vastuvõtja kinnitamiseks
- 11 Tagumine ekraan
- 12 Valitud tolerantsi näit (standard või peen)
- 13 Vastuvõtja asendi näit laserkiire tasandi suhtes
- 14 Patarei laetuse astme näit

1 Üldised juhised

1.1 Märksõnad ja nende tähendus

OHT

Viidatakse vahetult ähvardavatele ohtudele, millega kaasnevad rasked kehalised vigastused või inimeste hukkumine.

HOIATUS

Viidatakse võimalikele ohtlikele olukordadele, millega võivad kaasnedä rasked kehalised vigastused või inimeste hukkumine.

ETTEVAATUST

Viidatakse võimalikele ohtlikele olukordadele, millega võivad kaasnedä kergemad kehalised vigastused või varaline kahju.

JUHIS

Soovitusi seadme kasutamiseks ja muu kasulik teave.

1.2 Piitsümbolite selgitus ja täiendavad juhised

Hoiatavad märgid



Üldine hoiatus

Sümbolid



Enne kasutamist lugege kasutusjuhendit



Jäätmed suunata ümbertöötlusse

Identifitseerimisandmete koht seadmel

Seadme tüübitähis ja seerianumber on toodud seadme andmesildil. Märkige need andmed oma kasutusjuhendis ning tehke teatavaks alati, kui pöörduate Hilti müügiesindusse või hooldekeskusse.

Tüüp:

Seerianumber:

2 Kirjeldus

2.1 Nõuetekohane kasutamine

Hilti laserkiire vastuvõtja PMA 30 on ette nähtud joonlaseri PML 32-R laserkiirte vastuvõtmiseks.

Seade ja sellega ühendatavad abitööriistad võivad osutada ohtlikuks, kui neid ei kasutata nõuetekohaselt või kui nendega töötab vastava väljaõppeta isik.

Seadme modifitseerimine ja ümberkujundamine on keelatud.

Pidage kinni kasutusjuhendis toodud kasutus- ja hooldusjuhistest.

Arvestage ümbritseva keskkonna mõjudega. Ärge kasutage seadet tule- ja plahvatusohtlikus kohas.

2.2 Tarnekomplekt: laserkiire vastuvõtja

- 1 Laserkiire vastuvõtja
- 1 Kasutusjuhend
- 2 Patareid
- 1 Tootja sertifikaat

2.3 Tarnekomplekt: PML 32-R koos laserkiire vastuvõtjaga

- 1 Joonlaser PML 32-R
- 1 Laserkiire nähtavust parandavad prillid
- 1 Joonlaseri kott
- 4 Patareid
- 1 Joonlaseri tootja sertifikaat
- 1 Katteklemm
- 1 Magnethoidik
- 1 Kasutusjuhend PML 32-R
- 1 Sihthahvel PRA 50/51
- 2 Märgistuspliitsid
- 1 Pöördketas PMA 77
- 1 Laserkiire vastuvõtja PMA 30
- 1 Kasutusjuhend PMA 30
- 1 Laserkiire vastuvõtja kott
- 2 Patareid
- 1 Tootja sertifikaat PMA 30

3 Tehnilised andmed

Tootja jätab endale õiguse tehniliste andmete muutmiseks!

Tööala (läbimõõt)	2...30 m (6 kuni 100 ft)
Laserkiire tasandi signaliseerimisala (10 m/30 ft)	Peen: ± 0,8 mm (0,03 in) Standard: ± 2 mm (0,08 in)
Helisignaali	2 tugevust summutamise võimalusega
Vedelkristallekraan	mõlemapoolne
Vastuvõtuala aken	80 mm (2 3/4 in)
Keskkohta näit korpuse ülaservast	50 mm (2 in)
Märgistussälglud (keskkoht)	mõlemal pool
Vastuvõtja automaatne väljalülitus	ilma lokaliseerimiseta : 30 min
Mõõtmed	165 mm X 67 mm X 24 mm (6,5" X 2,6" X 0,9")
Kaal	koos patareiga: 0,2 kg (0,4 lbs)
Toide	AA-patareid: 2
Tööaeg	Alkaline-patarei, Temperatuur +20 °C (+68 °F): 50 h
Töötemperatuur	-20...+50 °C (-4 kuni 122°F)
Hoiutemperatuur	-30...+60 °C (-22 kuni 140°F)

et

Kaitseaste	IP 56 vastavalt standardile IEC 529
Vastuvõtja keere	meetriline: 5 X 10 mm (0,4 in)

4 Ohutusnõuded

4.1 Üldised ohutusnõuded

Lisaks käesoleva kasutusjuhendi üksikutes punktides esitatud ohutuslastele juhiste tuleb alati rangelt järgida ka järgmisi nõudeid.

4.2 Üldised ohutusnõuded

- Hoidke teised isikud, eelkõige lapsed, töökohast eemal.
- Enne kasutamist veenduge, et seade ei ole kahjustatud. Kahjustused laske parandada Hilti hooldekeskuses.
- Laske seadet parandada üksnes Hilti hooldekeskuses.
- Ärge kõrvaldage ühtegi ohutusseadist ega eemaldage seadme küljest silte juhiste või hoiatustega.
- Pärast kukkumist või muid mehaanilisi mõjutusi tuleb seade Hilti hooldekeskuses üle kontrollida lasta.
- Adapterite kasutamisel veenduge, et adapter on seadme külge kindlalt kinnitatud.
- Ebaõigete mõõtetulemuste vältimiseks tuleb vastuvõtuväli hoida puhas.
- Kuigi seade on välja töötatud kasutamiseks ehitustöödel, tuleks seda nagu ka teisi optilisi ja elektrilisi seadmeid (prille, fotoaparaati) käsitseda ettevaatlikult.
- Kuigi seade on kaitstud niiskuse sissetungimise eest, tuleks seade enne pakendisse asetamist kuivaks pühkida.
- Kuulmiskahjustuste vältimiseks hoidke seadet kõrvest võimalikult kaugel.

4.2.1 Elektrialane ohutus



- Patareid ei tohi sattuda laste kätte.
- Ärge jätke patareid kuumuse ega tule kätte. Patareid võivad plahvatada, samuti võib neist eralduda mürgiseid aineid.
- Ärge laadige patareid uuesti täis.
- Ärge jootke patareid, kui need on seadme sees.
- Ärge tühjendage patareid lühise tekitamise teel, patareid võivad üle kuumeneda ja tekitada põlengu.
- Ärge avage patareid ja ärge avaldage patareidele ülemäärast mehaanilist survet.

4.3 Töökoha nõuetekohane sisseseadmine

- Redelil töötades vältige ebatavalist kehaasendit. Veenduge oma asendi ohutuses ja säilitage alati tasakaal.
- Läbi klaasi või teiste objektide läbiviidud mõõtmiste tulemused võivad olla ebatäpsed.
- Kasutage seadet üksnes ettenähtud otstarbel.

4.4 Elektromagnetiline ühilduvus

Kuigi seade vastab asjaomaste direktiivide rangetele nõuetele, ei saa Hilti välistada võimalust, et tugev kiirgus tekitab seadme töös häireid, mille tagajärjel muutuvad mõõtetulemused ebaõigeks. Sellisel juhul või teiste mõõtevõtte korral tuleks läbi viia kontrollmõõtmised. Samuti ei saa Hilti välistada häireid teiste seadmete (nt lennukite navigeerimiseseadmete) töös.

5 Kasutuselevõtt



5.1 Patareide sissepanek **!**

ETTEVAATUST

Ärge kasutage kahjustatud patareid.

OHT

Ärge kasutage korruga uusi ja vanu patareid. Ärge kasutage korruga erinevaid patareimudeleid ja -tüüpe.

- Võtke patareid pakendist välja ja pange need seadmesse (9).
JUHIS Seadmes tohib kasutada üksnes Hilti poolt soovitatud patareid.
- Kontrollige, kas pooluste asend vastab seadme põhjal olevatele märkidele.

6 Töötamine

6.1 Seadme sisse- ja väljalülitamine **1**

Vajutage nupule (sisse/välja) (1).

6.2 Töö vastuvõtjaga

Vastuvõtjat PMA 30 saab kasutada kuni 30 m vahemaade puhul. Laserkiirt signaliseeritakse optiliselt ja akustiliselt.

6.2.1 Töö horisontaalse joonlaseriga **1**

1. Lülitage vastuvõtja PMA 30 nupust (sisse/välja) sisse (1).
2. Hoidke vastuvõtjat PMA 30 laserkiire suhtes nii, et vastuvõtuaken on laserjoone tasandiga vertikaalselt. Laserkiirt signaliseeritakse optiliselt ja akustiliselt.
JUHIS Kui vastuvõtuaken ei ole laserjoone tasandiga vertikaalselt, võivad mõõtetulemused olla ebatäpsed.

6.2.2 Töö vertikaalse joonega **1**

1. Veenduge, et vertikaaljoon projitseeritakse seinaga (või lokaliseeritava pinnaga) vertikaalselt.
JUHIS Kui vertikaaljoont ei projitseerita seinale või lokaliseeritava pinnaga vertikaalselt, võivad mõõtetulemused olla ebatäpsed.
2. Lülitage vastuvõtja PMA 30 nupust (sisse/välja) sisse (1).

7 Hooldus ja korrashoid

7.1 Puhastamine ja kuivatamine

1. Pühkige pealispind tolmust puhtaks.
2. Ärge puudutage ekraani ja vastuvõtuakent sõrmedega.
3. Puhastage seadet ainult puhta ja pehme lapiga; vajaduse korral niisutage lappi piirituse või vähese veega.
JUHIS Ärge kasutage teisi vedelikke, sest need võivad seadme plastdetailidele kahjustada.
4. Seadme hoidmisel pöörake tähelepanu lubatud temperatuurivahemikule, seda eeskätt talvel või suvel, kui hoiate seadet sõiduki pagasiruumis (-30 °C kuni +60 °C (-22 °F kuni +140 °F)).

7.2 Hoidmine

Märjaks saanud seade pakkige lahti. Kuivatage seade, pakend ja lisatarvikud (temperatuuril kuni 40° C / 104 °F) ning puhastage. Pakkige seade kokku alles siis, kui see on täiesti kuiv, ja asetage siis kuiva kohta. Pärast pikemaajalist seismist või transportimist teostage seadmega enne kasutamist kontrollmõõtmine. Enne pikemaajaks hoiulepanekut eemaldage seadmest patareid. Lekkivad patareid võivad seadet kahjustada.

3. Hoidke vastuvõtjat PMA 30 laserkiire suhtes nii, et vastuvõtuaken on laserjoone tasandiga vertikaalselt. Laserkiirt signaliseeritakse optiliselt ja akustiliselt.
JUHIS Kui vastuvõtuaken ei ole laserjoone tasandiga vertikaalselt, võivad mõõtetulemused olla ebatäpsed.

6.3 Seadistused

6.3.1 Tundlikkuse seadistamine **2**

Reguleerige laserkiire tasandi signaliseerimispiirkonna nupuga välja soovitud tundlikkus.

JUHIS

Ekraanile ilmub üks joonisel kujutatud sümbolistest. Seadme sisselülitamisel on tundlikkus seadistatud madalaks.

6.3.2 Helitugevuse seadistamine (valikuline) **1**

Helisignaali reguleerimise nupust reguleerige välja soovitud helitugevus (2).

JUHIS

Seadme sisselülitamisel on helitugevus seadistatud normaalseks.

Iga vajutamisega sellele nupule lülitub helitugevus ümber järjestuses normaalne / kõva / välja lülitatud.

7.3 Transport

Seadme transportimiseks või posti teel saatmiseks kasutage kas Hilti kohvrit või mõnda teist samaväärset pakendit.

OHT

Seadme saatmisel posti teel peavad patareid/aku olema seadmest eemaldatud.

7.4 Hilti kalibreerimisteenindus

Soovitame lasta seade Hilti kalibreerimisteeninduses regulaarselt üle kontrollida, et tagada vastavust normidele ja õigusaktide eeskirjadele.

Hilti kalibreerimisteenindusse võite pöörduda igal ajal, soovitatavalt aga vähemalt üks kord aastas.

Hilti kalibreerimisteenindus töötab, et kontrollimise päeval vastavad kontrollitud seadme spetsifikatsioonid kasutusjuhendis esitatud tehnilistele andmetele.

Kõrvalekallete korral tootja andmetest kalibreeritakse kasutatud mõõteseadmed uuesti. Pärast reguleerimist ja kontrollimist kinnitatakse seadmele kalibreerimismärgis ja väljastatakse kirjalik kalibreerimissertifikaat, mis tõendab, et seade töötab vastavuses tootja andmetega.

Kalibreerimissertifikaate vajavad alati ettevõtted, kes on sertifitseeritud ISO 900X järgi.

Lisateavet saate Hilti müügiesindusest.

et

8 Utiliseerimine

OHT

Seadme nõuetevastane utiliseerimine võib kaasa tuua järgmist:

Plastdetailide põletamisel tekivad toksilised gaasid, mis võivad põhjustada tervisehäireid.

Vigastamise või kuumutamise tagajärjel võib aku hakata lekkima, akuedelik võib põhjustada mürgitusi, põletusi, sõõvitusi ja keskkonnakahjustusi.

Hooletu käitlemine võimaldab kõrvalistel isikutel kasutada seadme osi mittesihipäraselt. Sellega võivad nad tõsiselt vigastada ennast ja teisi inimesi ning reostada keskkonda.



Enamik Hilti seadmete valmistamisel kasutatud materjalidest on taaskasutatavad. Materjalid tuleb enne taaskasutust korralikult sorteerida. Paljudes riikides võetakse Hilti esindustes vanu seadmeid utiliseerimiseks vastu. Lisainfot saate Hilti klienditeenindusest või müügiesindusest.



Üksnes ELi liikmesriikidele

Ärge käidelda elektroonilisi mõõteseadmeid koos olmejäätmetega!

Vastavalt Euroopa Parlamendi ja nõukogu direktiivile elektri- ja elektroonikaseadmete jäätmete kohta ning direktiivi nõudeid ülevõtivatele siseriiklikele õigusaktidele tuleb kasutusressursi ammendanud elektrilised tööriistad eraldi kokku koguda ja keskkonnasäästlikult korduskasutada või ringlusse võtta.



Utiliseerige patareid vastavalt kohalikele nõuetele.

9 Tootja garantii seadmetele

Hilti garanteerib, et tarnitud seadmel ei esine materjali-ega tootmisvigu. Garantii kehtib tingimusel, et seadet kasutatakse, käsitsetakse, hooldatakse ja puhastatakse korrektselt vastavalt Hilti kasutusjuhendile ja et säilinud on seadme tehniline terviklikkus, s.t. et seadmes on kasutatud üksnes Hilti originaalartikuid, -varuosi ja -materjale.

Käesoleva garantii alusel parandatakse või asendatakse defektsed osad tasuta seadme kogu kasutusea jooksul. Detailide normaalne kulumine ei kuulu garantii alla.

Kõik teistsugused nõuded on välistatud, välja arvatud juhul, kui see on vastuolus kasutusriigis kehtivate

seadustega. Eelkõige ei vastuta Hilti otseste, kaudsete, juhuslike ega järgnevate kahjustuste, kahjude või kulutuste eest, mille põhjuseks on seadme kasutamine või kasutamise võimatus. Välistatud on kaudsed kasutatavuse või teatud otstarbeks sobivuse garantiid.

Parandamiseks või asendamiseks tuleb seade ja/või asjaomased osad saata kohe pärast puuduse avastamist Hilti müügiesinduse poolt näidatud aadressile.

Käesolev garantii hõlmab kõiki Hilti garanteerimise kohustusi ning asendab kõiki varasemaid või samal ajal tehtud garantiikohustusi käsitlevaid avaldusi ning kirjalikke ja suulisi kokkuleppeid.

10 FCC-märkus (kehtib USAs)

ETTEVAATUST

Antud seade ei ületanud testimisel FCC-eeskirjade 15. peatükis B-klassi digitaalsete seadmete jaoks sätestatud piirnorme. Nimetatud piirnormidega on elamupiirkondades ette nähtud piisav kaitse häiriva kiirguse eest. Antud tüüpi seadmed tekitavad ja kasutavad kõrgsagedust ning võivad seda ka välja kiirata. Seetõttu võivad nõuetevastaselt paigaldatud ja käsitsetud seadmed tekitada häireid televisiooni- ja raadiovisignaale vastuvõtus.

Ei anta aga garantiid, et häireid teatud juhtudel siiski tekkida ei või. Kui käesolev seade põhjustab raadio- ja televisioonisignaale vastuvõtus häireid, mida saab kindlaks teha seadme välja- ja sisselülitamise teel, soovime seadme kasutajal rakendada häirete kõrvaldamiseks järgmisi meetmeid:

Vastuvõtuanenn uuesti välja reguleerida või muuta antenni asendit.

Suurendada vahemaad seadme ja vastuvõtja vahel.

Pöörduda abi saamiseks müügiesindusse või kogunud raadio- ja televisioonitehnika poole.

JUHS

Muudatused ja modifikatsioonid, mille suhtes puudub Hilti selgesõnaline nõusolek, võivad piirata kasutaja õigust seadme töölerakendamiseks.

11 EÜ-vastavusdeklaratsioon (originaal)

Nimetus:	Kaugjuhtimisega laserkiire vastuvõtja
Tüübitähis:	PMA 30
Valmistusaasta:	2006

Kinnitame ainuvastutajana, et käesolev toode vastab järgmiste direktiivide ja normide nõuetele: 2006/95/EÜ, 2004/108/EÜ, 2011/65/EL.

**Hilti Corporation, Feldkircherstrasse 100,
FL-9494 Schaan**



Paolo Luccini
Head of BA Quality and Process Management
Business Area Electric Tools & Accessories
01/2012



Matthias Gillner
Executive Vice President
Business Area Electric Tools & Accessories
01/2012

Tehnilised dokumendid saadaval:

Hilti Entwicklungsgesellschaft mbH
Zulassung Elektrowerkzeuge
Hiltistrasse 6
86916 Kaufering
Deutschland

PMA 30 リモート操作 / レーザーレシーバー

ご使用前にこの取扱説明書を必ずお読みください。

この取扱説明書は必ず本体と一緒に保管してください。

他の人が使用する場合には、本体と取扱説明書と一緒にお渡しください。

目次	頁
1 一般的な注意	144
2 製品の説明	145
3 製品仕様	145
4 安全上の注意	146
5 ご使用前に	146
6 ご使用方法	147
7 手入れと保守	147
8 廃棄	148
9 本体に関するメーカー保証	148
10 FCC 注意事項 (米国用)	148
11 EU 規格の準拠証明 (原本)	149

❶ この数字は該当図を示しています。図は二つ折りの表紙の中にあります。取扱説明書をお読みの際は、これらのページを開いてください。この説明書での「本体」は、常に PMA 30 レーザーレシーバーを指します。

各部名称 ❶

PMA 31 レーザーレシーバー

- ❶ ON/OFF ボタン
- ❷ レーザー感度表示ボタン (通常感度 / 高感度)
- ❸ シグナル音ボタン
- ❹ シグナル音発信スピーカー
- ❺ 受光センサー
- ❻ 表示ディスプレイ (前面)
- ❼ マーキング用切込み
- ❽ センター表示
- ❾ 電池カバー
- ❿ 取付用ネジ穴
- ⓫ 表示ディスプレイ (後面)
- ⓬ 感度選択表示 (通常感度 / 高感度)
- ⓭ レーザー受光位置表示
- ⓮ 電池消耗表示

1 一般的な注意

1.1 安全に関する表示とその意味

危険

この表記は、重傷あるいは死亡事故につながる危険性がある場合に注意を促すために使われます。

警告事項

この表記は、重傷あるいは死亡事故につながる可能性がある場合に注意を促すために使われます。

注意

この表記は、軽傷あるいは所持物の損傷が発生する可能性がある場合に使われます。

注意事項

この表記は、本製品を効率良く取り扱うための注意事項や役に立つ情報を示す場合に使われます。

1.2 記号の説明と注意事項

警告表示



一般警告
事項

略号



ご使用前
に取扱説明
書をお読み
ください



リサイク
ル規制部品
です

機種名・製造番号の表示箇所

機種名および製造番号は本体の銘板に表示されています。当データを御自身の取扱説明書にメモ書きしておき、お問い合わせなどの必要な場合に引用してください。

機種名 : _____

製造番号 : _____

2 製品の説明

2.1 正しい使用

ヒルティ PMA 30 レーザーレシーバーは PML 32-R ラインレーザーのレーザービームを感知するために使用されます。

本体および付属品の、使用法を知らない者による誤使用、あるいは規定外使用は危険です。

本体の加工や改造は許されません。

取扱説明書に記述されている使用、手入れ、保守に関する事項に留意してご使用ください。

周囲状況を考慮してください。火災や爆発の恐れがあるような状況では、本体を使用しないでください。

2.2 レーザーレシーバーの構成品

- 1 レーザーレシーバー
- 1 取扱説明書
- 2 電池
- 1 製造証明書

2.3 レーザーレシーバー付き PML 32-R の構成品

- 1 PML 32-R ラインレーザー
- 1 レーザーガラス
- 1 ラインレーザー布バッグ
- 4 電池
- 1 ラインレーザー製造証明書
- 1 天井クランプ
- 1 マグネットブラケット
- 1 PML 32-R 取扱説明書
- 1 PRA 50/51 ターゲット板
- 2 マーカー
- 1 PMA 77 回転ディスク
- 1 PMA 30 レーザーレシーバー
- 1 PMA 30 取扱説明書
- 1 レーザーレシーバー布バッグ
- 2 電池
- 1 PMA 30 製造証明書

3 製品仕様

技術データは予告なく変更されることがあります。

レシーバーの使用範囲 (直径)	2... 30 m (6 ~ 100 フィート)
受光精度 (10 m/30 フィート)	高感度 : ± 0.8 mm (0.03 インチ) 通常感度 : ± 2 mm (0.08 インチ)
シグナル音	シグナル音の音量切換 (低 / 高 / オフ)
液晶画面	前面および後面
受光範囲	80 mm (2 3/4 インチ)
ビームセンター表示位置 (本体上端から)	50 mm (2 インチ)
マーキング用切込み (ビームセンター)	両側
自動カットオフ	レーザーを検知しない場合 : 30 min
本体寸法	165 mm X 67 mm X 24 mm (6.5" X 2.6" X 0.9")
重量	バッテリーを含む : 0.2 kg (0.4 ポンド)
供給電源	単 3 アルカリ電池 : 2
電池寿命	アルカリ電池、温度 +20°C (+ 68 °F): 50 h
動作温度	-20... +50°C (- 4 ~ 122 °F)
保管温度	-30... +60°C (- 22 ~ 140 °F)
耐候性	IP 56 IEC 529 準拠
本体取付ネジ	メートル法 : 5 X 10 mm (0.4 インチ)

4 安全上の注意

4.1 基本的な安全情報

この取扱説明書の各項に記された安全注意事項の外に、下記事項を必ず守ってください。

4.2 一般的な安全対策

- 作業中は、作業関係者以外、特に子供が近づかないようにしてください。
- ご使用前に本体を確認してください。本体に損傷のある場合は、ヒルティサービスセンターに修理を依頼してください。
- 修理は必ず、ヒルティサービスセンターに依頼してください。
- 安全機構を無効にしたり、注意事項や警告事項のステッカーをはがしたりしないでください。
- もし本体が落下やその他の機械的な圧力を受けた場合は、ヒルティサービスセンターに点検を依頼してください。
- アダプターを使用するときは、本体がしっかりネジ込まれていることを確認してください。
- 測定が不正確になるのを防ぐため、受光部は常にきれいにしておいてください。
- 本体は現場仕様に設計されていますが、他の光学および電子機器（双眼鏡、眼鏡、カメラなど）と同様、取り扱いには注意してください。
- 本体は防湿になっていますが、本体ケースに入れる前に必ず水気を拭き取り、乾いた状態で保管してください。
- 聴力の低下を防止するため、本体を耳からできるだけ離してください。

4.2.1 電気的な危険



- 電池は子供の手が届かないところに置いてください。
- 電池を加熱したり、火気にさらさないでください。電池が破裂するか、あるいは有毒物質を発生する恐れがあります。
- 電池を充電しないでください。
- 電池を本体にはんだ付けしないでください。
- 電池の接点をショートさせないでください。過熱して液もれを起こすことがあります。
- 電池を分解したり、過度に機械的な力を加えたりしないでください。

4.3 作業場の安全確保

- 梯子や足場の上で作業を行うときは、不安定な態勢にならないように注意してください。足元を確かにし、常にバランスを保ちながら作業してください。
- ガラスや透明な物質を通して測った場合は、正確な値が得られない可能性があります。
- 本体は必ず決められた使用制限内で使用してください。

4.4 電磁波適合性

本体は厳しい規則に適合するように設計されていますが、強い電磁波の照射により障害を受けて、機能異常が発生する恐れがあります。以上のような状況下で測定を行う場合は、読取り値が惑わされていないかチェックしてください。また他の装置（航空機の航法システムなど）に影響を及ぼす可能性もあります。

5 ご使用前に



5.1 電池の挿入 1

注意
損傷した電池は使用しないでください。

危険

古い電池と新しい電池を混ぜないでください。メーカーの違う電池や種類の違う電池を混ぜないでください。

- パッケージから電池を取り出し、直接本体に挿入します (9)。注意事項本体には必ずヒルティ純正の電池を使用してください。
- 各装置の下側に記載された注意事項に従って、プラスとマイナスが正しく合っているかをチェックしてください。

ja

6 ご使用方法

6.1 本体をオン / オフする 1

「ON/OFF」ボタン (1) を押します。

6.2 レシーバーの使用方法

PMA 30 レシーバーは距離が 30 m 以内の場合に使用することができます。液晶表示とシグナル音によりレーザービームの受光位置が表示されます。

6.2.1 水平ビームを使用した作業 1

1. PMA 30 レシーバーを ON/OFF ボタンでオンにします (1)。
2. PMA 30 レシーバーをレーザービームに対して垂直に保持し、受光センサーでビームを受けます。液晶表示とシグナル音によりレーザービームの受光位置が表示されます。
注意事項受光センサーがビーム面に対して垂直になっていないと、正しい測定が行われなことがあります。

6.2.2 鉛直ビームを使用した作業 1

1. 鉛直ビームが壁などの検知を行う面に対して垂直に照射されることを確認してください。
注意事項鉛直ビームが壁などの検知面に対して垂直になっていないと、正しい測定が行われなことがあります。

2. PMA 30 レシーバーを ON/OFF ボタンでオンにします (1)。
3. PMA 30 レシーバーをレーザービームに対して垂直に保持し、受光センサーでビームを受けます。液晶表示とシグナル音によりレーザービームの受光位置が表示されます。
注意事項受光センサーがビーム面に対して垂直になっていないと、正しい測定が行われなことがあります。

6.3 設定

6.3.1 受光感度の調節 2

受光感度表示の調節ボタンを押して、希望の感度を選択します。

注意事項

いずれかの略号が表示されます。本体の電源をオンにすると、受光感度は通常感度に設定されています。

6.3.2 音量の調節 (オプション) 1

シグナル音量の調節ボタンを押して、希望の音量を選択します (2)。

注意事項

本体の電源をオンにすると、シグナル音は通常の低音量に設定されています。

音量は、ボタンを押すたびに「低 / 高 / オフ」の順に切り変わります。

7 手入れと保守

7.1 清掃および乾燥

1. 表面の埃は吹き飛ばしてください。
2. 表示ディスプレイや受光センサーを指で触れないでください。
3. 必ず汚れていない柔らかい布で清掃してください。必要に応じてアルコールまたは少量の水で湿してください。
注意事項プラスチック部分をいためる可能性がありますので、他の液体は使用しないでください。
4. 本体を保管する場合は、保管温度を確認してください。特に車内に保管する場合、冬や夏の本体温度に注意してください (- 30 °C ... + 60 °C / - 22 °F ... + 140 °F)。

7.2 保管

本体が濡れた場合はケースに入れしないでください。本体、本体ケース、アクセサリは清掃し、乾燥させる必要があります (最高 40 °C / 104 °F)。本体は完全に乾燥した状態で本体ケースに収納し、乾燥した場所で保管してください。
長期間保管した後や搬送後は、使用前に本体の精度をチェックしてください。
本体を長期間使用しない時は、電池を抜き取ってください。バッテリーから流れ出た液体で、本体に損傷を与える可能性があります。

7.3 搬送

搬送や出荷の際は、本体をヒルティの本体ケースが同等の質のものに入れてください。

危険

搬送時は必ず電池 / バッテリーパックを抜き取ってください。

7.4 ヒルティ校正サービス

各種の規則に従った信頼性を保証するためには、本体の定期点検を第三者の校正機関に依頼されることをお勧めします。

ヒルティ校正サービスはいつでもご利用できますが、少なくとも年に一回のご利用をお勧めします。

ヒルティ校正サービスでは、本体が点検日の時点で、取扱説明書に記載されている製品仕様を満たしていることが証明されます。

本体が仕様範囲にない場合は、再調整します。調整と点検の終了後調整済みステッカーを貼って、本体がメーカー仕様を満たしていることを証明書に記載します。

校正証明書は ISO 900X を認証取得した企業には、必ず必要なものです。

詳しくは、弊社営業担当またはヒルティ代理店・販売店にご連絡ください。

8 廃棄

危険

機器を不適切に廃棄すると、以下のような問題が発生する恐れがあります。
プラスチック部品を燃やすと毒性のガスが発生し、人体に悪影響を及ぼすことがあります。
電池は損傷したりあるいは激しく加熱されると爆発し、毒害、火傷、腐食または環境汚染の危険があります。
廃棄について十分な注意を払わないと、権限のない者が装備を誤った方法で使用する可能性があります。このような場合、ご自身または第三者が重傷を負ったり環境を汚染する危険があります。



本体の大部分の部品はリサイクル可能です。リサイクル前にそれぞれの部品は分別して回収されなければなりません。多くの国でヒルティは、古い電動工具をリサイクルのために回収しています。詳細については弊社営業担当またはヒルティ代理店・販売店にお尋ねください。



EU 諸国のみ

本体を一般ゴミとして廃棄してはなりません。

古い電気および電子工具の廃棄に関するヨーロッパ基準と各国の法律に基づき、使用済みの電気工具は一般ゴミとは別にして、環境保護のためリサイクル規制部品として廃棄してください。



バッテリーは、各国の規制に従って廃棄してください

9 本体に関するメーカー保証

ヒルティは提供した本体に材質的または、製造上欠陥がないことを保証します。この保証はヒルティ取扱説明書に従って本体の操作、取り扱いおよび清掃、保守が正しく行われていること、ならびに技術系統が維持されていることを条件とします。このことは、ヒルティ純正の、消耗品、付属品、修理部品のみを本体に使用することができることを意味します。

この保証で提供されるのは、本体のライフタイム期間内における欠陥部品の無償の修理サービスまたは部品交換に限られます。通常の摩耗の結果として必要となる修理、部品交換はこの保証の対象となりません。

上記以外の請求は、拘束力のある国内規則がかかる請求の排除を禁じている場合を除き一切排除されます。とりわけ、ヒルティは、本体の使用目的の如何に関わらず、使用した若しくは使用できなかったことに関して、またはそのことを理由として生じた直接的、間接的、付随的、結果的な損害、損失または費用について責任を負いません。市場適合性および目的への適合性についての保証は明確に排除されます。

修理または交換の際は、欠陥が判明した本体または関連部品を直ちに弊社営業担当またはヒルティ代理店・販売店宛てにお送りください。

以上が、保証に関するヒルティの全責任であり、保証に関するその他の説明、または口頭若しくは文書による取り決めは何ら効力を有しません。

10 FCC 注意事項 (米国用)

注意

本体は FCC 規定の Part 15 に基づくクラス B のデジタル装置の制限値に適合していることがテストで確認されています。この制限値は住宅区域に設置した場合の有害な干渉からの十分な保護を目的としています。この種の機種は高周波を発生、使用し、放射することもあります。取扱説明書に従わず設置、使用した場合は、無線通信に有害な干渉を引き起こすことがあります。

しかしながら特定の干渉が発生しないとは保障できません。本体の電源を ON または OFF したことに起因するノイズが入る場合には、以下の処置によってそれを回避するをお願いします：

受信アンテナを新しく設置、または使用する。

本体とレーザーの間隔を広げる。

お買い上げになったラジオやテレビの販売店や技術者に相談する。

注意事項

ヒルティの認可のない改造や変更を行うと、ユーザーは本体を操作する権利を失うことがあります。

11 EU 規格の準拠証明 (原本)

名称 :	リモート操作 / レーザー レーザー
機種名 :	PMA 30
設計年 :	2006

この製品は以下の基準と標準規格に適合していることを保証します : 2006/95/EG、2004/108/EG、2011/65/EU.

**Hilti Corporation、Feldkircherstrasse 100、
FL-9494 Schaan**



Paolo Luccini
Head of BA Quality and Process
Management
Business Area Electric Tools &
Accessories
01/2012



Matthias Gillner
Executive Vice President

Business Area Electric
Tools & Accessories
01/2012

技術資料 :

Hilti Entwicklungsgesellschaft mbH
Zulassung Elektrowerkzeuge
Hiltistrasse 6
86916 Kaufering
Deutschland



Hilti Corporation

LI-9494 Schaan

Tel.: +423 / 234 21 11

Fax: +423 / 234 29 65

www.hilti.com

Hilti = registered trademark of Hilti Corp., Schaan

W 3276 | 0313 | 00-Pos. 1 | 1

Printed in Germany © 2013

Right of technical and programme changes reserved S. E. & O.

381767 / A4

