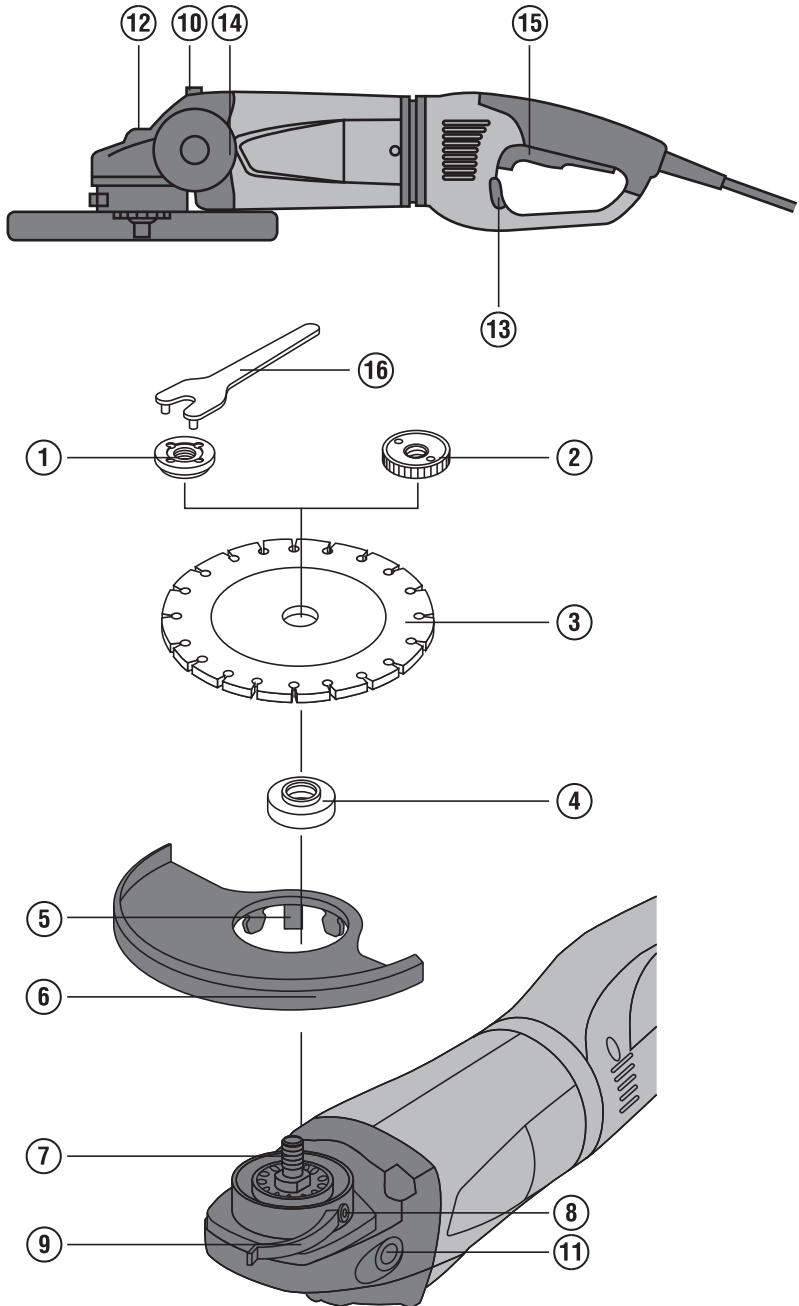


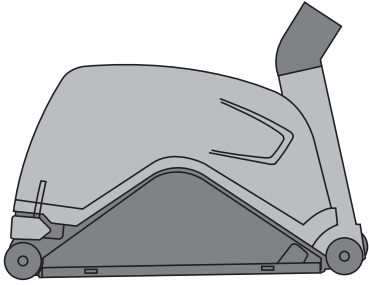
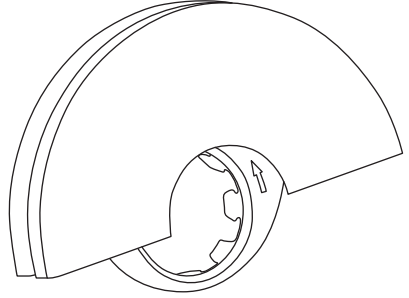
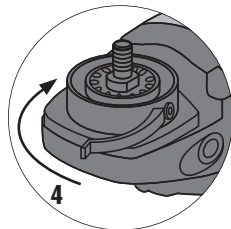
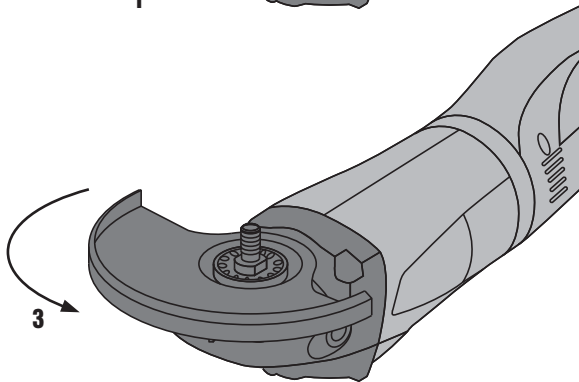
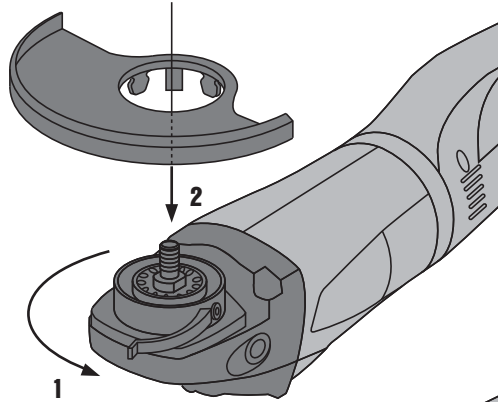
HILTI

DCG 230-D/ DAG 230-D

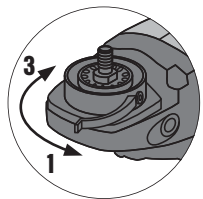
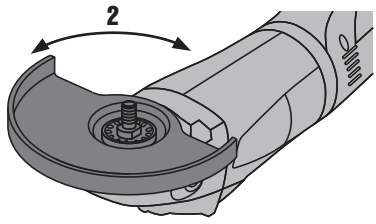
Bedienungsanleitung	de
Operating instructions	en
Mode d'emploi	fr
Manual de instrucciones	es
Istruzioni d'uso	it
Gebruiksaanwijzing	nl
Brugsanvisning	da
Bruksanvisning	no
Bruksanvisning	sv
Käyttöohje	fi
Manual de instruções	pt
Οδηγίες χρήσεως	el
Инструкция по эксплуатации	ru
Lietošanas pamācība	lv
Instrukcija	lt
Kasutusjuhend	et
دليل الاستعمال	ar



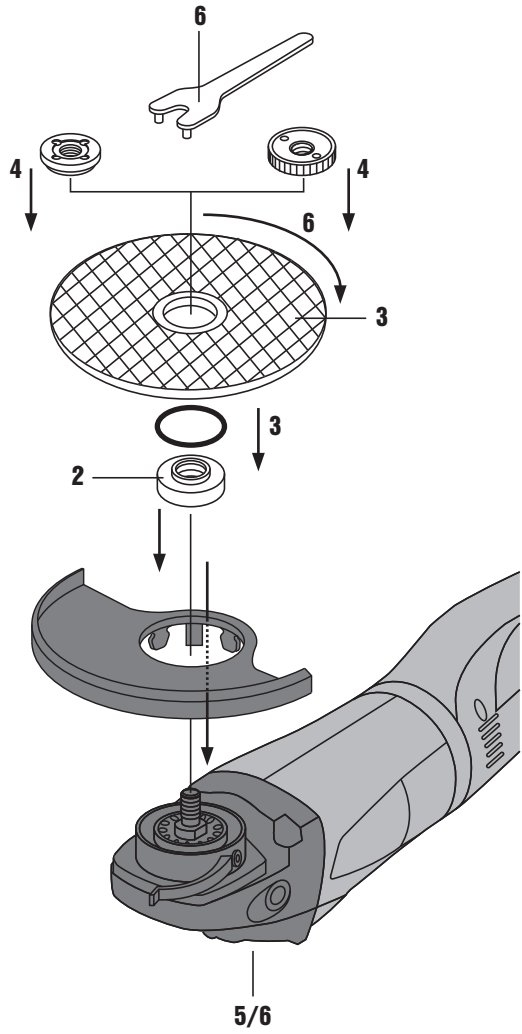


2**3****4**

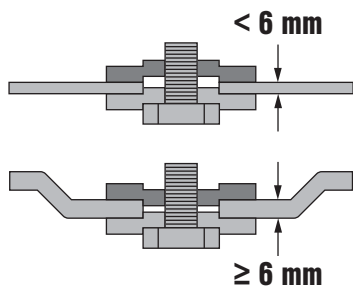
5



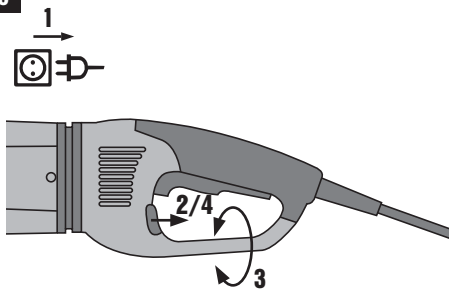
6



7



8



ALGUPÄRANE KASUTUSJUHEND

Ketaslõikur DCG 230-D / DAG 230-D

Enne seadme esmakordset kasutamist lugege tingimata läbi käesolev kasutusjuhend.

Kasutusjuhend peab olema alati seadme juures.

Juhend peab jääma seadme juurde ka siis, kui annate seadme edasi teistele isikutele.

Sisukord	Lk
1 Üldised juhised	226
2 Kirjeldus	227
3 Muud materjalid	229
4 Tehnilised andmed	230
5 Ohutusnõuded	231
6 Kasutuselevõtt	235
7 Töötamine	236
8 Hooldus ja korrashoid	238
9 Veaotsing	238
10 Utiliseerimine	238
11 Tootja garantii seadmetele	239
12 EU-vastavusdeklaratsioon (originaal)	239

1 Numbrid viitavad vastavatele joonistele. Joonised leiata kasutusjuhendi lahtivolditaval ümbrisel. Kasutusjuhendi lugemise ajal hoidke ümbris avatuna. Käesolevas kasutusjuhendis tähistab sõna »seade« alati ketaslõikurit DCG 230-D või ketaslõikurit DAG 230-D

Seadme osad, juhtdetailid ja näidikud 1

- 1 Kinnitusmutter
- 2 Kiirkinnitusmutter "Kwik-Lock" (lisavarustus)
- 3 Lõikeketas
- 4 Kinnitusseib
- 5 Kodeerimistarvik
- 6 Kettakaitse
- 7 Spindel
- 8 Justeerimiskruvi
- 9 Kinnitushoob
- 10 Alus
- 11 Keermestatud avad käepidemetele
- 12 Spindli lukustusnupp
- 13 Vabastushoob (keeratava käepideme jaoks)
- 14 Lisakäepide
- 15 Toitelüliti (töötamiseks hoida all)
- 16 Kinnitusvõti

et

1 Üldised juhised

1.1 Märksõnad ja nende tähendus

OHT

Viidatakse vahetult ähvardavatele ohtudele, millega kaasnevad rasked kehalised vigastused või inimeste hukkumine.

HOIATUS

Viidatakse võimalikele ohtlikele olukordadele, millega võivad kaasneda rasked kehalised vigastused või inimeste hukkumine.

ETTEVAATUST

Viidatakse võimalikele ohtlikele olukordadele, millega võivad kaasneda kergemad kehalised vigastused või varaline kahju.

JUHIS

Soovitusi seadme kasutamiseks ja muu kasulik teave.

1.2 Piitsümbolite selgitus ja täiendavad juhised

Hoiatavad märgid



Üldine hoiatus



Ettevaatust: elekter

Kohustavad märgid



Kandke
kaitseprille



Kandke
kaitsekiivrit



Kandke
kuulmiskaitsevahendeid



Kandke
kaitsekindaid



Kandke
kerget hingamisteede
kaitsemaski

Sümbolid



Enne
kasutamist
lugege kasutusjuhendit.



Jäätmed
suunata ümber-
töötlusse

V

volt

A

Amper

Hz

hertsi

W

vatt



vahelduv-
pinge

n

Nimipöörded

/min

pööret
minutis

RPM

pööret
minutis



Läbimoot



topeltisolat-
siooniga

Identifitseerimisandmete koht seadmel

Seadme tüübitähis ja seerianumber on toodud seadme andmesildil. Märkige need andmed käesolevasse kasutusjuhendisse ning tehke teatavaks alati, kui pöörduate Hilti müügiesindusse või hooldekeskusse.

Tüüp:

Generatsioon: 01

Seerianumber:

et

2 Kirjeldus

2.1 Nõuetekohane kasutamine

Seade on ette nähtud metallide ja mineraalsete materjalide kuivlõikamiseks ja -lihvimiseks.

Pidage kinni kasutusjuhendis toodud kasutus- ja hooldusjuhistest.

Metalli töötlemine: lõikamine, lihvimine.

Mineraalsete materjalide töötlemine: Lõikamine ja jämelihvimine.

Kasutage üksnes tarvikuid (lihvkettad, lõikekettad), mis on ette nähtud kasutamiseks kiirusel vähemalt 6500 p/min, mille maksimaalne paksus on 8 mm ja maksimaalne Ø on 230 mm.

Kasutage üksnes silikoonvaiku sisaldavaid kiudainega tugevdatud lõike- ja lihvkettaid, mille lubatud ringliikumiskiirus on 80 m/sek.

Vigastuste vältimiseks kasutage ainult Hilti originaaltarvikuid.

Seadmega ei tohi töödelda tervisele ohtlike materjale (nt asbesti).

Pidage kinni ka kohalikest töökaitsenõuetest.

Seadme modifitseerimine ja ümberkujundamine on keelatud.

Seadet tohib kasutada vaid siis, kui voluvõrgu pinge ja sagedus ühtib seadme andmesildil toodud pingega ja volusagedusega.

Töökonnaks võib olla ehitusplats või töökoda ning tööd võivad hõlmata renoveerimis-, ümberehitus- või uusehitustöid.

Seade on ette nähtud professionaalseks kasutuseks ja seda tohivad kasutada, hooldada ja parandada üksnes vastava volituse ja väljaõppega isikud. Kasutajatel peab olema ohutusalane eriettevalmistus. Seade ja sellega ühendatavad abitööriistad võivad osutada ohtlikuks, kui neid ei kasutata nõuetekohaselt või kui nendega töötab spetsiaalse ettevalmistuseta isik.

Arvestage ümbritseva keskkonna mõjudega. Ärge kasutage seadet tule- ja plahvatusohtlikus kohas.

2.2 Käepidemed

Vibratsiooni summutav käepide

Keeratav kaarkäepide

2.3 Lülitid

Toitelüliti (töötamiseks hoida all)

2.4 Seadme standardvarustusse kuulub:

- 1 Seade
- 1 Kettakaitse
- 1 Lisakäepide
- 1 Kinnitusseib
- 1 Kinnitusmutter
- 1 Kiirkinnitusmutter "Kwik-Lock" (lisavarustus)
- 1 Kinnitusvõti
- 1 Kasutusjuhend

2.5 Käivitusvoolupiiraja

Elektrooniline käivitusvoolupiiraja vähendab käivitusvoolu sedavõrd, et toitesüsteemi kaitse ei rakendu. See tagab seadme sujuva käivitumise.

2.6 ATC (Active Torque Control)

Elektroonika tuvastab ketta võimaliku kinniilumise ohu ja takistab seadme väljalülitamisega spindli edasist pöörlemist (tagasilööki ei hoita ära). Seadme taaskäivitamiseks tuleb lüliti vabastada ja seejärel uuesti alla vajutada.

JUHIS

ATC-funktsiooni häire korral töötab seade ainult väga madalatel pööretel ja madala pöördemomendiga. Seade tuleb toimetada hooldekeskusesse.

2.7 Taaskäivitamistõkis

Kui toitelüliti on alla vajutatud, ei käivitu seade pärast voolukatkestust automaatselt. Lüliti tuleb kõigepealt vabastada ja seejärel uuesti alla vajutada.

2.8 Pikendusjuhtmete kasutamine

Kasutage ainult konkreetseks kasutusotstarbeks ettenähtud tüüpi ning sobiva ristlõikega pikendusjuhtmeid. Vastasel korral võib seadme jõudlus väheneda ja juhe üle kuumeneda. Kontrollilge pikendusjuhet regulaarselt kahjustuste suhtes. Vigastatud pikendusjuhe vahetage välja.

Juhtme soovituslikud minimaalristlõiked ja maksimaalpikkused:

Juhtme ristlõige	1,5 mm ²	2 mm ²	2,5 mm ²	3,5 mm ²
Nimipinge 100 V		30 m		50 m
Nimipinge 110–127 V	20 m	30 m	40 m	50 m
Nimipinge 220–240 V	50 m		100 m	

Ärge kasutage pikendusjuhtmeid ristlõikega 1,25 mm².

2.9 Pikendusjuhtmete kasutamine välistingimustes

Välistingimustes töötades kasutage ainult selleks ettenähtud ja vastava märgistusega pikendusjuhtmeid.

2.10 Generaatori või trafo kasutamine

Seade võib saada toite generaatorilt või trafolt eeldusel, et on täidetud järgmised tingimused: vahelduvvool, väljundvõimsus vattides peab olema vähemalt kaks korda suurem seadme andmesildil toodud võimsusest; tööpinge peab alati jääma vahemikku +5 % ja -15 % nimipingest; sagedus peab olema vahemikus 50 kuni 60 Hz ega tohi kunagi ületada 65 Hz; tuleb kasutada automaatset pingeregulaatorit, mis on varustatud käivitusaege pinge kompenseerimise funktsiooniga.

Generaatorit või trafot ei tohi kunagi kasutada samal ajal teiste seadmete toitega varustamiseks. Teiste seadmete sisse- ja väljalülitamine võib põhjustada ala- või ülepinget, mis võib seadet kahjustada.

2.11 Juhtkelguga varustatud lõiketarvik DC-EX 230/9" kasutamiseks lõiketöödel 2

Mineraalsete pindade lõikamisel tuleb alati kasutada tolmuemalduskatet ja juhtkelku.

ETTEVAATUST

Metalli töötlemine selle seadisega on keelatud.

JUHIS

Mineraalsete pindade, näiteks betooni või kivi lõikamisel ja lihvimisel on soovitat alati kasutada tolmuemalduskatet ja sobivat Hilti tolmuimejat. See süsteem vähendab kasutamisel tekkiva tolmu kogust ja pikendab seadme ja tarviku tööiga.

2.12 Katteplekiga kettakaitse 3

ETTEVAATUST

Metallide töötlemise korral kasutage sirgete lihvketastraga lihvimiseks ja lõikeketastraga lõikamiseks kaitseplekiga kettakaitset.

3 Muud materjalid

Kettad, max Ø 230 mm, 6500 p/min, ketta max paksus 8 mm ja max ringkiirus 80 m/sek

Kettad	Rakendus	Tähis	Materjal
Abrasiivne lõikeketas	Lõikamine	AC-D	metall
Teemantlõikeketas	Lõikamine	DC-D	mineraalsed materjalid
Abrasiivne lihvketas	Lihvimine	AG-D	metall

Ketaste ja kasutatavate seadiste sobivus

Pos.	Seadis	AC-D	AG-D	DC-D
A	Kettakaitse	-	X	X
B	Katteplekiga kettakaitse	X	-	X
C	Lõikekate DC-EX 230/9"	-	-	X
D	Lisakäepide	X	X	X
E	Kaarkäepide DC BG (valikuliselt D asemel)	X	X	X
F	Kinnitusmutter	X	X	X
G	Kinnitusseib	X	X	X
H	Kwick Lock (valikuliselt K asemel)	X	X	X

et

4 Tehnilised andmed

Tootja jätab endale õiguse tehniliste andmete muutmiseks!

Seade	DCG 230-D	DAG 230-D
Nimivool / nimivõimsus	Nimipinge 230 V: 12,0 A / 2600 W (CH 2200 W/10A) Nimipinge 110 V: 20 A / 2200 W Nimipinge 127 V: 15 A	Nimipinge 230 V: 10,0 A / 2200 W Nimipinge 110 V: 19,4 A / 2000 W
Sagedus	50/60 Hz	50/60 Hz
Nimipöörded	6500/min	6500/min
Ketta max läbimõõt	Ø 230 mm	Ø 230 mm
Mõõtmed (p x k x l) ilma kettakaitseta	525 mm x 138 mm x 111 mm	510 mm x 138 mm x 111 mm
Kaal vastavalt menetlusele EPTA-Procedure 01/2003	6,6 kg	5,9 kg

Teave seadme ja kasutuse kohta

Spindli keere	M 14
Spindli pikkus	25 mm
Kaitseklass vastavalt standardile EN / IEC	Kaitseklass II (topeltisolatsioon)

JUHIS

Käesolevas kasutusjuhendis toodud vibratsioonitase on mõõdetud standardile EN 60745 vastaval mõõtemetodil ja seda saab kasutada seadmete omavaheliseks võrdlemiseks. See sobib ka vibratsiooni esialgseks hindamiseks. Toodud vibratsioonitase esineb seadme nõuetekohasel kasutamisel. Kui aga seadet kasutatakse muul otstarbel, teiste tarvikutega või kui seade on ebapiisavalt hooldatud, võib vibratsioonitase toodust kõrvale kalduda. See võib vibratsiooni töö koguperioodi lõikes tunduvalt suurendada. Vibratsiooni täpseks hindamiseks tuleb arvesse võtta ka aega, mil seade oli välja lülitatud või küll sisse lülitatud, kuid tegelikult tööle rakendamata. See võib vibratsiooni töö koguperioodi lõikes tunduvalt vähendada. Seadme kasutaja kaitseks vibratsiooni toime eest rakendage täiendavaid kaitseabinõusid, näiteks hooldage seadmeid ja tarvikuid korralikult, hoidke käed soojad, tagage sujuv töökorraldus.

Andmed müra kohta (vastavalt standardile EN 60745-1):

Tüüpiline sagedusarakteristikul A mõõdetud helivõimsuse tase DCG 230	101 dB (A)
Tüüpiline sagedusarakteristikul A mõõdetud helirõhu tase DCG 230	90 dB (A)
Tüüpiline sagedusarakteristikul A mõõdetud helivõimsuse tase DAG 230	101 dB (A)
Tüüpiline sagedusarakteristikul A mõõdetud helirõhu tase DAG 230	90 dB (A)
Mõõtemääramatus nimetatud müratasemetel puhul	3 dB (A)

Teave vibratsiooni kohta vastavalt standardile EN 60745-1

Vibratsioonitase kolmel teljel (vibratsiooni vektorsumma) DAG 230-D	mõõdetud vastavalt standardile EN 60745-2-3
Pinna lihvimine vibratsiooni summutava käepidemega, $a_{h,AG}$	5,5 m/s ²
Mõõtemääramatus (K)	1,5 m/s ²
Vibratsioonitase kolmel teljel (vibratsiooni vektorsumma) DAG 230-D	mõõdetud vastavalt standardile EN 60745-2-3
Pinna lihvimine vibratsiooni summutava käepidemega, $a_{h,AG}$	6,0 m/s ²

Möötemääramatus (K)	1,5 m/s ²
Lisateave	Muude rakenduste, nt lõikamise puhul võib vibratsioonitase olla teistsugune.

5 Ohutusnõuded

5.1 Üldised ohutusnõuded elektriliste tööriistade kasutamisel

a) HOIATUS

Lugege läbi kõik ohutusnõuded ja juhised. Alltoodud ohutusnõuete eiramise tagajärjeks võib olla elektrilöök, tulekahju ja/või rasked vigastused. **Hoidke kõik ohutusnõuded ja juhised edaspidiseks kasutamiseks alles.** Järgnevalt kasutatud mõiste "elektriline tööriist" käib võrgutoitega (toitejuhtmega) elektriliste tööriistade ja akutoitega (ilma toitejuhtmata) elektriliste tööriistade kohta.

5.1.1 Ohutus töökohal

- Hoidke oma töökoht puhas ja valgustage seda korralikult.** Korrastamata ja valgustamata töökoht võib põhjustada õnnetusi.
- Ärge kasutage seadet plahvatusohtlikus keskkonnas, kus leidub tuleohtlikke vedelikke, gaase või tolmu.** Elektrilistest tööriistadest lööb sädemed, mis võib avaldada tolmu või auru süüdata.
- Elektrilise tööriista kasutamise ajal hoidke lapsed ja teised isikud töökohast eemal.** Kui Teie tähelepanu juhitakse kõrvale, võib seade Teie kontrolli alt väljuda.

5.1.2 Elektriohutus

- Seadme pistik peab pistikupesasse sobima.** Pistiku kallal ei tohi teha mingeid muudatusi. Kaitsemaandusega seadmete puhul ei tohi kasutada adapterpistikuid. Muutmata pistikud ja sobivad pistikupesad vähendavad elektrilöögi ohtu.
- Vältige kehalist kontakti maandatud pindadega, näiteks torude, radiaatorite, pliitide ja külmikutega.** Kui Teie keha on maandatud, on elektrilöögi oht suurem.
- Kaitske seadet vihma ja niiskuse eest.** Kui elektriseadmesse on sattunud vett, on elektrilöögi oht suurem.
- Ärge kasutage toitejuhet seadme kandmiseks, ülesriputamiseks ega pistiku pistikupesast väljatõmbamiseks.** Kaitske toitejuhet kuumuse, õli, teravate servade ja seadme liikuvate osade eest. Kahjustatud või keerduläänud toitejuhtmed suurendavad elektrilöögi ohtu.
- Kui töötate elektrilise tööriistaga vabas õhus, kasutage ainult pikendusjuhtmeid, mis on ette nähtud kasutamiseks ka välitingimustes.** Välitingimustes kasutamiseks ettenähtud pikendusjuhtme kasutamine vähendab elektrilöögi ohtu.
- Kui seadmega töötamine niiskes keskkonnas on vältimatu, kasutage rikkevoolukaitselüliti.**

Rikkevoolukaitselüliti kasutamine vähendab elektrilöögi ohtu.

5.1.3 Inimeste turvalisus

- Olge tähelepanelik, jälgige, mida Te teete, ning toimige elektrilise tööriistaga töötades kaalutult.** Ärge kasutage seadet, kui olete väsinud või uimastite, alkoholi või ravimite mõju all. Hetkeline tähelepanematus seadme kasutamisel võib põhjustada raskeid vigastusi.
- Kandke isikukaitsevahendeid ja alati kaitseprille.** Isikukaitsevahendite, näiteks tolmu maski, libisemis-kindlate turvajalatsite, kaitsekiivri või kuulmiskaitsevahendite kandmine – sõltuvalt elektrilise tööriista tüübist ja kasutusala – vähendab vigastuste ohtu.
- Vältige seadme tahtmatut käivitamist.** Enne seadme ühendamist vooluvõrguga ja/või seadmesse aku paigaldamist, seadme ülestõstmist ja kandmist veenduge, et seade on välja lülitatud. Kui hoiate seadme kandmisel sõrme lüliti või ühendate vooluvõrku sisselülitatud seadme, võib tagajärjeks olla õnnetus.
- Enne seadme sisselülitamist eemaldage selle küljest reguleerimis- ja mutrivõtmed.** Seadme pöörleva osa küljes olev reguleerimis- või mutrivõti võib põhjustada vigastusi.
- Vältige ebatavalist tööasendit.** Võtke stabiilne tööasend ja säilitage kogu aeg tasakaal. Nii saate seadet ootamatutes olukordades paremini kontrollida.
- Kandke sobivat rõivastust.** Ärge kandke laiu riideid ega ehteid. Hoidke juuksed, rõivad ja kindad seadme liikuvatest osadest eemal. Lotendavad riided, ehted ja pikad juuksed võivad sattuda seadme liikuvate osade vahele.
- Kui seadme külge on võimalik paigaldada tolmueemaldus- ja kogumisseadiseid, veenduge, et need on seadmele ühendatud ja et neid kasutatakse nõuetekohaselt.** Tolmueemaldusseadise kasutamine võib vähendada tolmu taset tingitud ohte.

5.1.4 Elektrilise tööriista kasutamine ja käsitsemine

- Ärge koormake seadet üle.** Kasutage antud töö tegemiseks sobivat elektrilist tööriista. See töötab ettenähtud jõudluspiirides tõhusamalt ja ohutumalt.
- Ärge kasutage elektrilist tööriista, mille lüliti on rikkis.** Elektriline tööriist, mida ei saa enam lülitist korralikult sisse ja välja lülitada, on ohtlik ning tuleb viia parandusse.
- Enne mis tahes seadistustööd seadme kallal, tarvikute vahetust ja seadme hoivlepanekut tõmmake pistik pistikupesast välja ja/või eemaldage**

et

seadmest aku. See ettevaatusabinõu väldib seadme tahtmatut käivitamist.

- d) **Kasutusvälisel ajal hoidke elektrilisi tööriistu lastele kättesaamatus kohas.** Ärge laske seadet kasutada isikul, kes seda ei tunne või pole siintoodud juhiseid lugenud. Asjatundmatute isikute käes on elektrilised tööriistad ohtlikud.
- e) **Hooldage seadet korralikult.** Kontrollige, kas seadme liikuvad detailid töötavad veatult ega kiilu kiini. Veenduge, et seadme detailid ei ole murdunud või kahjustatud määral, mis mõjutab seadme töökindlust. Laske kahjustatud osad enne seadme kasutamist parandada. Ebapiisavalt hooldatud elektrilised tööriistad on põhjustanud palju õnnetusi.
- f) **Hoidke löiketarvikud teravad ja puhtad.** Hästi hooldatud, teravate löikeservadega löiketarvikud kiiluvad harvemini kinni ja neid on lihtsam juhtida.
- g) **Kasutage elektrilisi tööriista, tarvikuid, lisaseadmeid vastavalt käesolevatele juhistele.** Arvestage seejuures töötingimuste ja teostatava töö iseloomuga. Elektriliste tööriistade kasutamine otstarbel, milleks need ei ole ette nähtud, võib põhjustada ohtlikke olukordi.

5.1.5 Hooldus

- a) **Laske seadet parandada ainult kvalifitseeritud spetsialistidel, kes kasutavad originaalvaruosi.** Nii on tagatud elektrilise tööriista ohutuse säilimine.

5.2 Ühised ohutusnõuded lihvimisel, liivapaberiga lihvimisel, traatharjadega töötlemisel ja lõikamisel

- a) **See seade on ette nähtud kasutamiseks lihvimisina ja ketasliikurina.** Järgige kõiki seadmega kaasasolevaid ohutusnõudeid, juhiseid, kirjeldusi ja andmeid. Järgnevate juhiste eiramise tagajärjeks võib olla elektrilöökk, tulekahju ja/või raskest vigastused.
- b) **See elektriline tööriist ei sobi liivapaberiga lihvimiseks, traatharjadega töötlemiseks ja poleerimiseks.** Seadme kasutamine otstarvetel, milleks seade ei ole ette nähtud, on ohtlik ja võib põhjustada vigastusi.
- c) **Ärge kasutage lisatarvikuid, mida tootja ei ole spetsiaalselt selle seadme jaoks ette näinud ega soovitanud.** Asjaolu, et lisatarvikut saab seadme külge kinnitada, ei taga veel ohutut tööd.
- d) **Seadme lubatud pöörete arv peab olema vähemalt võrdne seadmel toodud maksimaalse pöörlemiskiirusega.** Lubatud kiiremini pöörlev lisatarvik võib puruneda ja selle tükid võivad laiali paiskuda.
- e) **Tarviku välisläbimõõt ja paksus peavad olema vastavuses seadme mõõtmega.** Valede mõõtmega tarvikuid ei kata kettakaitse piisaval määral ning need võivad väljuda Teie kontrolli alt.
- f) **Keermestatud tarvikud peavad spindli keermega täpselt sobima.** Flantsi abil monteeritavate tarvikute puhul peab tarviku siseava läbimõõt vastama flantsi läbimõõdule. Tarvikud, mis ei ole tööriista kül-

jes kindlalt kinni, pöörlevad ebaühtlaselt, vibreerivad tugevalt ja võivad kaasa tuua kontrolli kaotuse.

- g) **Ärge kasutage kahjustatud tarvikuid.** Iga kord enne kasutamist kontrollige tarvikuid, näiteks lihvkettaid pragude, lihvvaldu pragude või kulumise, traatharju lahtiste või murdunud traatide suhtes. Kui seade või tarvik kukub maha, kontrollige seda vigastuste suhtes ja vajaduse korral võtke kasutusele vigastamata tarvik. Pärast tarviku kontrollimist ja paigaldamist laske seadmel töötada ühe minuti jooksul maksimaalsel pöoretel. Seejuures veenduge, et ei Teie ega läheduses viibivad inimesed ei asu pöörleva tarvikuga ühel joonel. Nimetatud katseaja jooksul vigastatud tarvikud üldjuhul murduvad.
- h) **Kasutage isikukaitsevahendeid.** Kandke vastavalt töö iseloomule näokaitsemaski, silmade kaitsemaski või kaitseprille. Vajaduse korral kandke tolmu- ja kaitsemaski, kuulmiskaitsevahendeid, kaitsekindaid või kaitsepõlle, mis püüab kinni lihvimisel eralduvad väiksemad materjaliosakesed. Silmad peavad olema kaitstud erinevatel töödel eralduvate ja eemalepaiskuvate vöörkehade eest. Tolmu- ja hingamisteede kaitsemask peab filtreerima töötamisel tekkiva tolmu. Pikaajaline vali müra võib kahjustada kuulmist.
- i) **Veenduge, et teised inimesed viibivad tööpiirkonnast ohutul kaugusel.** Kõik tööpiirkonda sisenevad inimesed peavad kandma isikukaitsevahendeid. Töödeldava tooriku või murdunud tarviku osakesed võivad eemale paiskuda ja põhjustada vigastusi ka väljaspool vahetat tööpiirkonda.
- j) **Kui teostate töid, mille puhul võib tarvik tabada varjatud elektrijuhtmeid või omaenda toitejuhet, hoidke seadet üksnes isoleeritud käepidemetest.** Kokkupuude pingestatud elektrijuhtmega võib seada pinge alla ka seadme metalldetailid ja põhjustada elektrilöögi.
- k) **Vältige toitejuhtme kokkupuudet pöörlevate tarvikutega.** Kui seade Teie kontrolli alt väljub, tekib toitejuhtme läbilõikamise või kinnijäämise oht, mille tagajärjel võib Teie käsi pöörleva tarvikuga kokku puutuda.
- l) **Ärge pange seadet kunagi käest enne, kui tarvik on täielikult seiskunud.** Pöörlev tarvik võib pinnaga kokku puutuda, mille tagajärjel võib seade Teie kontrolli alt väljuda.
- m) **Seadme kandmise ajal ei tohi seade töötada.** Pöörlev tarvik võib Teie riietega juhuslikult kokku puutuda ja Teid vigastada.
- n) **Puhastage seadme ventilatsioonivahendid regulaarselt.** Mootori jahutusventilaator tõmbab tolmu korpusesse ning kuhjunud metallitolmu võib põhjustada elektrilisi ohte.
- o) **Ärge kasutage seadet süttivate materjalide läheduses.** Sädemed võivad need materjalid süüdata.
- p) **Ärge kasutage tarvikuid, mille jahutamiseks on ette nähtud jahutusvedelikud.** Vee või teiste jahutusvedelike kasutamine võib põhjustada elektrilöögi.

5.3 Tagasilöök ja asjaomased ohutusnõuded

Tagasilöök on kinnikiilunud tarviku, näiteks lihvketta, lihvtalla, traatharja jmt tõttu tekkinud äkiline reaktsioon. Kinnikiilumine põhjustab pöörleva tarviku järsu seiskumise. Selle toimel liigub kontrolli alt väljunud seade tarviku pöörlemissuunale vastupidises suunas.

Kui näiteks lihvketas toorikus kinni kiilub, võib lihvketta serv toorikuse kinni jääda, mille tagajärjel võib lihvketas murduda või põhjustada tagasilöögi. Lihvketas liigub siis sõltuvalt ketta pöörlemissuunast kas seadme kasutaja poole või temast eemale. Lihvkettad võivad seejuures ka murduda.

Tagasilöök on seadme vale kasutuse või puudulike töövõtete tagajärg. Seda saab järgnevalt kirjeldatud sobivate ettevaatusabinõude rakendamisega ära hoida.

- Hoidke seadet tugevasti kinni ja viige oma keha ja käed asendisse, milles saate tagasilöögiõudetele vastu astuda. Kasutage alati lisakäepidet, kui see on olemas, et tagasilöögiõudu või reaktsioonimomenti seadme ülespaikumisel maksimaalselt kontrolli all hoida.** Sobivate ettevaatusabinõude rakendamisega suudab seadme kasutaja tagasilöögi- ja reaktsioonijõudu kontrollida.
- Ärge asetage oma kätt pöörlevate tarvikute lähedusse.** Tarvik võib tagasilöögi puhul liikuda üle Teie käe.
- Hoidke oma keha eemal piirkonnast, kuhu seade tagasilöögi puhul liigub.** Tagasilöök viib seadme lihvketta pöörlemissuunale vastupidises suunas.
- Töötage eriti ettevaatlikult nurkades, teravate servade piirkonnas jm. Vältige tarvikute toorikult tagasipõrkumist ja kinnikiilumist.** Pöörlev tarvik kalduv nurkades, teravate servade piirkonnas ja toorikult tagasipõrkumise korral kinni kiiluma. See põhjustab kontrolli kaotuse seadme üle ja tagasilöögi.
- Ärge kasutage kettsaagi ega hammastusega saeketast.** Sellised tarvikud põhjustavad tihti tagasilöögi või kontrolli kaotuse seadme üle.

5.4 Täiendavad ohutusnõuded lihvimisel ja lõikamisel

- Kasutage üksnes seadme jaoks ette nähtud lihvkettast ja selle ketta jaoks ette nähtud kettakaitset.** Lihvkettaid, mis ei ole seadme jaoks ette nähtud, katab kettakaitse ebapiisavalt ja need on seetõttu ohtlikud.
- Kõverdatud lihvkettad tuleb paigaldada nii, et nende lihvimispind ei ulatu üle kettakaitse serva.** Valesti paigaldatud lihvkettast, mis ulatub üle kettakaitse serva, ei katta kettakaitse piisavalt.
- Kettakaitse peab olema elektrilise tööriista külge kindlalt kinnitatud ja olema maksimaalse turvalisuse tagamiseks seatud nii, et kasutaja poole jääb katmata lihvimistarvikust võimalikult väike osa.** Kettakaitse aitab kasutajat kaitsta murdunud osakeste, lihvkettaga juhusliku kokkupuute ja sädemete eest.
- Lihvkettaid tohib kasutada vaid ettenähtud otstarvetel.** Näiteks: arge kasutage lõikeketta külgpinda kunagi lihvimiseks. Lõikekettad on ette nä-

tud materjali lõikamiseks ketta servaga. Külgsuunas rakendatava jõu mõjul võib lõikeketas puruneda.

- Valitud lihvketta jaoks kasutage alati vigastamata ja õige suuruse ning kujuga kinnitusflantsi.** Sobivad flantsid kaitsevad lihvkettast ja vähendavad lihvketta purunemise ohtu. Lõikeketaste flantsid võivad lihvkettaste flantsidest erineda.
- Ärge kasutage suuremate seadmete kulunud lihvkettaid.** Suuremate seadmete lihvkettad ei ole kohandatud väiksemate seadmete suurema pöörlemiskiirusega ja võivad puruneda.

5.5 Täiendavad eriohutusnõuded lõikamisel:

- Vältige lõikeketta kinnikiilumist ja liiga suurt avaldatavat survet. Ärge tehke liiga sügavaid lõikeid.** Liigse surve avaldamine lõikekettale suurendab ketta koormust ja kinnikiilumisohtu ning sellega ka tagasilöögi või ketta purunemise võimalust.
- Vältige pöörleva lõikeketta ette ja taha jäävad piirkonda.** Kui suunate lõikeketast toorikus endast eemale, võib tagasilöögi korral seade koos pöörleva kettaga otse Teie suunas paiskuda.
- Kui lõikeketas kinni kiilub või kui Te töö katkete, lülitage seade välja ja hoidke seda paigal seni, kuni ketas on täielikult seiskunud. Ärge püüdke veel pöörlevat lõikeketast lõikejoonest välja tõmmata, vastasel juhul võib tekkida tagasilööki.** Tehke kindlaks ja kõrvaldage kinnikiilumise põhjus.
- Ärge lülitage seadet sisse, kui see on veel toorikus.** Laske lõikekettal kõigepealt saavutada maksimaalne pöörlemiskiirus ja jätkake seejärel lõiget ettevaatlikult. Vastasel korral võib ketas kinni kiiluda, toorikust välja hüpata või tagasilöögi põhjustada.
- Plaadid ja suured toorikud toestage, et vältida kinnikiilunud lõikekettast põhjustatud tagasilöögi ohtu.** Suured toorikud kalduvad omaenda raskuse mõjul läbi painduma. Toorik peab olema toestatud mõlemalt küljelt ja nii lõikejoone lähedalt kui ka servast.
- Olge eriti ettevaatlik uputuslõigete tegemisel seintesse või teistesse varjatud kohtadesse.** Uputatav lõikeketas võib gaasi- või veetorude, elektrijuhtmete või teiste objektide tabamisel põhjustada tagasilöögi.

5.6 Täiendavad ohutusnõuded

5.6.1 Inimeste turvalisus

- Hoidke seadet ettenähtud käepidemetest alati kahe käega.** Hoidke käepidemed kuivad, puhtad ja vabad õlist ja rasvast.
- Kui kasutate seadet ilma tolmuimejata, tuleb tolmutekitavate tööde korral kanda kerge tolmu- kaitsemaski.**
- Töötamise ajal tehke pause ning lõdvestage käsi ja sõrmi, et parandada sõrmede verevarustust.**
- Vältige kokkupuudet pöörlevate osadega.** Lülitage seade sisse alles tööpiirkonnas. Kokkupuude seadme pöörlevate osadega, eriti pöörlevate tarvikutega, võib põhjustada vigastusi.

et

- e) Töötamisel hoidke toite- ja pikendusjuhe alati seadme taga. See vähendab komistamise ja kukkumise ohtu.
- f) Metallide töötlemise korral kasutage sirgete lihvketastega lihvimiseks ja löikeketastega löikamiseks kaitseplekiga kettakaitset.
- g) Ärge rakendage seadet tööle, kui see käivitub järsult või katkendlikult. Elektroonika võib olla defektne. Laske seade Hilti hooldekeskuses viivitamatult parandada.
- h) Lastele tuleb selgitada, et seadmega mängimine on keelatud.
- i) Lapsed ja isikud, kellel puuduvad vajalikud võimed ja oskused, ei tohi seadet ilma eelneva juhendamiseta kasutada.
- j) Pliiisaldusega värvide, teatud liiki puidu, mineraalide ja metalli tolm võib kahjustada tervist. Tolmuga kokkupuude või tolmu sissehingamine võib seadme kasutajal või läheduses viibival isikul põhjustada allergilist reaktsiooni ja/või hingamisteede haigusi. Teatud tüüpi tolm, näiteks tamme- või pöögitolm, võib tekitada vähki, eriti koosmõjus puidutöötlemisel kasutatavate lisaainetega (kromaat, puidukaitsevahendid). Asbesti sisaldavat materjali tohivad töödelda üksnes asjaomase väljaõppega asjatundjad. **Võimaluse korral kasutage tolmuimejat. Tõhusa tolmuimealduse tagamiseks kasutage puidu ja mineraalsete materjalide tolmu imemiseks ette nähtud Hilti mobiilset tolmuimejat, mis on elektrilise tööriistaga kohandatud. Tagage tööpiirkonnas hea ventilatsioon. Soovitatav on kasutada filtriklassi P2 kuuluvat hingamisteedemaski. Järgige kasutusriigis materjalide töötlemise suhtes kehtivaid eeskirju.**

5.6.2 Elektriliste tööriistade hoolikas käsitlemine ja kasutamine

- a) Lihvketaid tuleb hoida ja käsitseda hoolikalt ning tootja juhiste kohaselt.
- b) Veenduge, et lihvketas on paigaldatud vastavalt tootja juhistele.
- c) Kui lihvimistarvikuga on kaasas vaheadapterid ja nende kasutus on ette nähtud, siis veenduge, et neid kasutatakse.
- d) Ärge kasutage seadet kunagi ilma kettakaitseta.
- e) Kinnitage töödeldav detail kindlalt.
- f) Veenduge, et lihvketas on enne kasutamist korrektselt paigaldatud ja kinnitatud ning laske seadmel stabiilses asendis 60 sekundit tühkäigul töötada. Seisake seade kohe, kui tekib olulisel määral vibratsiooni või teisi häireid. Kontrollige seadet ja tehke kindlaks häire põhjus.
- g) Ärge kasutage lihvimiseks löikeketaid.
- h) Kandke hoolt selle eest, et töötamisel tekkivad sädemed ei põhjusta ohte, ei taba Teid ennast ega teisi inimesi. Reguleerige kettakaitse õiges asendisse.
- i) Pärast ketta purunemist, mahakukkumist või muud mehaanilist kahjustamist tuleb seade Hilti hooldekeskuses üle kontrollida lasta.

5.6.3 Elektriohtus



- a) Kontrollige tööpiirkond enne töö alustamist üle metalliotsijaga, et leida varjatud elektrijuhtmeid, gaasi- või veetorusid. Pingestatud elektrijuhtme vigastamisel võivad seadme välised metallosad pinge alla sattuda. See tekitab tõsise elektrilöögi ohtu.
- b) Kontrollige regulaarselt toitejuhtme ja pistiku tehnilist seisundit, kahjustuste korral laske need välja vahetada professionaalsel elektrikul. Kui seadme toitejuhe on vigastatud, tuleb see asendada spetsiaalse toitejuhtmega, mis on saadaval müügiesinduses. Kontrollige regulaarselt pikendusjuhtmeid, vigastuste korral vahetage need välja. Ärge puudutage toitejuhet, kui see on töö käigus vigastada saanud. Tõmmake seadme pistik pistikupesast välja. Vigastatud toite- ja pikendusjuhtmed tekitavad elektrilöögi ohtu.
- c) Kui töötate seadmega sageli elektrit juhtivaid materjali, laske seadet regulaarselt Hilti hooldekeskuses kontrollida. Seadme pinnale kinnitunud tolm või niiskus võib ebasoodsatel tingimustel põhjustada elektrilöögi, seda just hea elektrijuhtivusega materjalide puhul.
- d) Kui töotate elektrilise tööriistaga väljas, veenduge, et seade on vooluvõrku ühendatud maksimaalselt 30 mA käivitusvooluga rikkevoolukaitselülitit (RCD) kaudu. Rikkevoolukaitselülitit kasutamine vähendab elektrilöögi ohtu.
- e) Soovitame kasutada maksimaalselt 30 mA käivitusvooluga rikkevoolukaitselülitit (RCD).

5.6.4 Töökoht

- a) Tööpiirkond peab olema hästi valgustatud.
- b) Tööpiirkonnas peab olema hea ventilatsioon. Halva ventilatsiooniga tööpiirkonda võib koguneda tervistkahjustavat tolmu.
- c) Läbistavate tööde korral tagage ohutus ka teisel pool. Küljest murduvad osad võivad alla ja/või välja kukkuda ja teisi inimesi vigastada.
- d) Praod kandvates seintes ja teistes konstruktsioonides võivad avaldada mõju staatikale, eriti armatuurraua või kandelementide löikamisel. Enne töö alustamist konsulteerige pädeva staatikaspetsialisti, arhitekti või töödejuhatajaga.

5.6.5 Isikukaitsevahendid



Kasutaja ja läheduses viibivad isikud peavad seadme kasutamisel ja tõrgete kõrvaldamisel kandma so-

bivaid kaitseprille, kaitsekiivrit, kuulmiskaitsevahendeid, kaitsekindaid ja kergelt hingamisteede kaitsemaski.

6 Kasutuselevõtt



OHT

Enne seadme reguleerimist, tarvikute vahetamist ja seadme hoiulepanekut tõmmake seadme pistik pistikupesast välja. See ettevaatusabinõu väldib seadme tahtmatut käivitamist.

ETTEVAATUST

Seadme kokkupanekul, lahtivõtmisel, seadistamisel ja häirete kõrvaldamisel kandke alati kaitsekindaid.

HOIATUS

Ärge kasutage seadet kunagi ilma kettakaitseta.

ETTEVAATUST

Enne kui kasutate eespool nimetatud ketaslõikuritega muid ketaslõikurite jaoks soovitatud Hilti tarvikuid, lugege läbi tarvikute kasutusjuhendid ja järgige seal toodud juhiseid.

6.1 Lisakäepideme paigaldamine

HOIATUS

Kõikide tööde teostamisel tuleb kasutada lisakäepidemet.

Lisakäepide tuleb kinnitada seadme vasakule või paremale küljele.

6.2 Kettakaitse

ETTEVAATUST

Kettakaitse suletud külj peab jääma alati kasutaja poole.

ETTEVAATUST

Reguleerige kettakaitse asendit vastavalt igakordse tööoperatsiooni nõudmistele.

6.2.1 Kettakaitse ja/või katteplekiga kettakaitse paigaldamine ja mahavõtmine 4

JUHMIS

Kettakaitse on juba justeerimiskruviga õige läbimõõdu suhtes välja reguleeritud. Kui paigaldatud kettakaitse kinnitumine on liiga nõrk, saab seda tugevdada, pingutades kergelt kinnitusmutrit.

JUHMIS

Kettakaitse koodmärk tagab, et paigaldada saab vaid ühte seadmega sobivat kettakaitset. Lisaks sellele hoiab koodmärk ära kettakaitse kukkumise tööriistale.

1. Avage kinnitushoob.
2. Asetage koodmärgiga kettakaitse seadme pea spindlikaelal olemasse kodeerimissoonde.
3. Keerake kettakaitse soovitud asendisse.
4. **ETTEVAATUST Kettakaitse suletud külj peab jääma alati kasutaja poole.**
Fikseerimiseks sulgege kettakaitse kinnitushoovaga.
5. Kettakaitse mahavõtmiseks teostage vastavad tööoperatsioonid vastupidises järjekorras.

6.2.2 Kettakaitse ja/või katteplekiga kettakaitse paigaldamine 5

1. Avage kinnitushoob.
2. Keerake kettakaitse soovitud asendisse.
3. Sulgege kinnitushoob.

6.3 Tarviku paigaldamine ja eemaldamine 6 7

OHT

Veenduge, et lihvkettal toodud pöörete arv on võrdne või suurem lihvmasina maksimaalse pöörlemiskiirusega.

et

OHT

Kontrollige tarvikuid enne kasutamist. Ärge kasutage murdunud, pragunenud või muul moel kahjustatud tarvikuid.

JUHIS

Teemantkettaid tuleb vahetada niipea, kui löike- või lihvimisjõudlus märgatavalt väheneb. Üldiselt on see nii juhul, kui teemantsegmentide kõrgus on väiksem kui 2 mm. Muud tüüpi kettad tuleb vahetada, kui löikejõudlus märgatavalt väheneb või kui ketaslõikuri osad (peale ketta) töötamise ajal materjaliga kokku puutuvad. Abra-siivkettad tuleb vahetada nende kasutamiseks ettenähtud aja möödumisel.

1. Puhastage kinnitusflants.
2. **ETTEVAATUST** Kinnitusflantsi on paigaldatud rõngastihend. **Kui rõngastihend puudub või on kahjustatud, tuleb kinnitusseib välja vahetada.** Asetage kinnitusflants spindlile.
3. Asetage peale tarvik.
4. Keerake kinnitusmutter vastavalt paigaldatud tarvikule kinni **7**.
5. **ETTEVAATUST Spindli lukustusnupule tohib vajutada üksnes siis, kui spindel on seiskunud.** Vajutage spindli lukustusnupp alla ja hoidke seda selles asendis.
6. Pingutage kinnitusmutter otsvõtme abil kindlalt kinni ja seejärel vabastage spindli lukustusnupp.
7. Kettakaitse mahavõtmiseks teostage vastavad tööoperatsioonid vastupidises järjekorras.

6.4 Kwick-Lock tüüpi kiirkinnitusmutriga tarvik

ETTEVAATUST

Töötamisel veenduge, et Kwick-Lock tüüpi kiirkinnitusmutter ei puutu aluspinnaga kokku. Ärge kasutage vigastatud Kwick-Lock tüüpi kiirkinnitusmutreid.

JUHIS

Kinnitusmutri asemel võib kasutada Kwick-Lock tüüpi kiirkinnitusmutrit. Sel juhul pole tarvikute vahetamiseks vaja mingeid tööriistu.

6.4.1 Tarviku paigaldamine ja eemaldamine kiirkinnitusmutriga Kwick-Lock **6**

JUHIS

Mutri ülemisel poolel olev nool peab jääma seademärkide vahele. Kui nool pole Kwick-Lock tüüpi mutri pingutamisel seademärkide vahel, pole võimalik mutrit käega vabastada. Sellisel juhul kasutage Kwick-Lock tüüpi kiirkinnitusmutri vabastamiseks otsvõtit (ärge kasutage torutange).

1. Puhastage kinnitusflants ja Kwick-Lock tüüpi kiirkinnitusmutter.
2. **ETTEVAATUST** Kinnitusflantsi on paigaldatud rõngastihend. **Kui rõngastihend puudub või on kahjustatud, tuleb kinnitusseib välja vahetada.** Asetage kinnitusflants spindlile.
3. Asetage peale tarvik.
4. Keerake peale Kwick-Lock tüüpi kiirkinnitusmutter, nii et see on vastu tarvikut (pärast mutri pealekeeramist peab näha jääma kirjadedega külg).
5. **ETTEVAATUST Spindli lukustusnupule tohib vajutada üksnes siis, kui spindel on seiskunud.** Vajutage spindli lukustusnupp alla ja hoidke seda selles asendis.
6. Keerake tarvikut käega päripäeva tugevasti edasi, kuni Kwick-Lock tüüpi kiirkinnitusmutter on kindlalt kinni pingutatud, ja seejärel vabastage spindlilukustusnupp.
7. Mahavõtmiseks teostage asjaomased tööoperatsioonid vastupidises järjekorras.

et

7 Töötamine



JUHIS

Reguleerige kettakaitse asendit vastavalt konkreetsele tööoperatsioonile.

OHT

Kasutage kuulmiskaitsevahendeid. Müra võib kahjustada kuulmist.

ETTEVAATUST

Kettakaitse suletud külg peab jääma alati kasutaja poole.

HOIATUS

Uute lihvimistarvikute testimiseks laske neil töötada ohutus tööpiirkonnas maksimaalsel tühikäigul vähemalt 60 sekundit.

HOIATUS

Ärge rakendage seadet tööle, kui see käivitub järsult või katkendlikult. Elektroonika võib olla defektne. Laske seade Hilti hooldekeskuses viivitamatult parandada.

HOIATUS

Praad kandvates seintes ja teistes konstruktsioonides võivad avaldada mõju staatikale, eriti armatuurräua või kandeelementide löikamisel. **Enne töö alustamist kon-**

sulteerige pädeva staatikaspetsialisti, arhitekti või töödejuhatajaga.

HOIATUS

Võrgupinge peab ühtima seadme andmesildil toodud pingega. 230 V tähistatud seadmeid võib kasutada ka pingel 220 V.

HOIATUS

Kasutage seadet alati koos lisakäepidemega (sooviltvalt koos kaarkäepidemega).

ETTEVAATUST

Lahtised töödeldavad detailid kinnitage kinnitusvahendite või pitskruvi vahele.

HOIATUS

Lihvimisel võib materjalist välja paiskuda kilde. **Kasutage kaitseprille.**

ETTEVAATUST

Kui kasutate seadet ilma tolmuimejata, tuleb tolmutekitavate tööde korral kanda kergest tolmuaitsemaski.

HOIATUS

Vältige kokkupuudet pöörlevate osadega. Lülitage seade sisse alles tööpiirkonnas. Kokkupuude seadme pöörlevate osadega, eriti pöörlevate tarvikutega, võib põhjustada vigastusi.

ETTEVAATUST

Tarvik võib kasutamisel minna kuumaks. **Tarviku vahetamisel kandke kaitsekindaid.**

ETTEVAATUST

Seadmel on kasutusotstarbe vastavalt kõrge pöörde-moment. **Kasutage lisakäepidet ja hoidke seadet alati kahe käega.** Seadme kasutaja peab olema ette valmistatud juhuks, kui tarvik järsku kinni kiilub.

ETTEVAATUST

Aluspinna töötlemisel võib eralduda materjalikilde. **Kandke kaitseprille, kaitsekindaid ja juhul, kui Te ei kasuta tolmuimejat, kergest tolmuaitsemaski.** Materjalist väljalendavad killud võivad vigastada kehaosi ja silmi.

HOIATUS

Lõiketöödel ei tohi ketast lõiketandasil kallutada ja seadmele sellega liigset koormust avaldada. Vastasel korral võib seade seiskuda, ketas murduda või tekkida tagasilööki.

ETTEVAATUST

Töötamise ajal tehke pause ning lõdvestage käsi ja sõrmi, et parandada sõrmede verevarustust.

HOIATUS

Hoidke põlemisohtlikud materjalid tööpiirkonnast eemal.

7.1 Käepideme reguleerimine 8

HOIATUS

Käepidet tohib reguleerida vaid siis, kui seade ei tööta. Veenduge, et käepide on fikseerunud ühte võimalikust kolmest asendist.

Selleks et tagada igas asendis ohutut ja väheväsitavat tööd, saab käepidet reguleerida 90° vasakule ja paremale.

1. Tõmmake seadme pistik pistikupesast välja.
2. Tõmmake vabastushoob taha.
3. Keerake käepide lõpuni paremale või vasakule.
4. Fikseerige käepideme asend vabastushoovaga.

JUHIS Seadet saab sisse lülitada alles siis, kui käepide on fikseerunud ühte kolmest võimalikust asendist.

7.2 Lõikamine

Lõikamisel töötage mõõduka survega ja ärge kallutage seadet ega lihvketast (ca 90° lõiketasaki suhtes). Profiile ja väikseid nelikanttorusid on kõige parem lõigata, kui alustada väikseimast ristlõikest.

7.3 Lihvimine

ETTEVAATUST

Ärge kunagi kasutage lihvimiseks lõikekettaid.

Parim tulemus lihvimisel saavutatakse 5° kuni 30° nurga all. Juhtige seadet mõõduka survega edasi-tagasi. Nii ei muutu toorik liiga kuumaks, ei muuda värvi ja ei teki kriimustusi.

7.4 Sisse-/väljalülitamine

7.4.1 Sisselülitamine

1. Ühendage seade vooluvõrku.
2. Lükake toitelüliti ette ja suruge seejärel täiesti alla. Nii on seadme käsitsemisel peopesa suletud, mis tagab optimaalse tööohutuse.

7.4.2 Väljalülitamine

Vabastage toitelüliti.

7.5 Taaskäivitamistõkis

JUHIS

Seade ei käivitu, kui tõmbate lukustatud toitelülitiga seadme toitepistiku pistikupesast välja ja ühendate selle siis uuesti pistikupesasa.

et

8 Hooldus ja korrashoid

ETTEVAATUST

Tõmmake seadme pistik pistikupesast välja.

8.1 Seadme hooldus

OHT

Äärmuslike kasutustingimuste korral võib metallide töötlemisel koguneda seadme sisemusse elektrit juhtivat tolmu. Seadme kaitseisolatsioon võib kahjustuda. **Sel- listel juhtudel on soovitatav kasutada statsionaarset tolmueemaldusseadet, puhastada tihti seadme venti- latsiooniavasid ja lülitada seade vooluvõrku rikkevoo- lukaitseüliiti (RCD) kaudu.**

Seadme korpuse pealmine pool on valmistatud löögi- kindlast plastist. Käepideme osa on kummist.

Ärge kasutage seadet, mille ventilatsiooniavad on ummis- tunud! Puhastage ventilatsiooniavasid ettevaatlikult kuiva harjaga. Hoidke ära vöörkehade sissetungimine seadme sisemusse. Mootori ventilator tõmbab tolmu seadme korpuse ja liigne elektrit juhtiv metallitolm (nt metall, sü- sinikkiud) võib tekitada elektrilisi ohte. Puhastage seadme välispinda regulaarselt veidi niiske lapiga. Ärge kasutage puhastamiseks pihustit, aurupuhastit ega voolavat vett! See võib mõjutada seadme elektrilist ohutust. Hoidke

käepidemed alati puhtad õlist ja rasvast. Ärge kasutage silikooni sisaldavaid hooldusvahendeid.

JUHIS

Sagedane elektritjuhtivate materjalide (nt metall, süsinik- kiud) töötlemine võib kaasa tuua lühema hooldusvälba. Juhinduge konkreetse töökoha ohuanalüüsisist.

8.2 Korrashoid

HOIATUS

Ärge rakendage seadet tööle, kui seadme osad on vi- gastatud, elektroonika on defektne või juhtelemendid ei toimi veatult. Laske seade parandada Hilti hoolde- keskuses.

HOIATUS

Elektridetaile tohivad parandada ainult elektriala as- jatundjal.

Kontrollige regulaarselt, kas seadme välised osad on terved ja kas kõik seadme osad töötavad laitmatult.

8.3 Seadme kontrollimine pärast hooldus- ja korrashoitud

Pärast puhastus- ja hooldustöid tuleb kontrollida, kas kõik kaitseeseadised on õigesti paigaldatud ja töökorras.

9 Veatsing

Viga	Võimalik põhjus	Kõrvaldamine
Seade ei käivitu.	Vooluvärustus on katkenud.	Ühendage vooluvõrku mõni teine elektriline seade, kontrollige, kas see töötab.
	Toitejuhe või toitepistik on katki.	Laske kontrollida ja vajadusel vahe- tada elektriala asjatundjal.
	Grafiitharjad on kulunud.	Laske kontrollida ja vajadusel vahe- tada elektriala asjatundjal.
	Elektrooniline käivitustõkis on pärast voolukatkestust aktiveerunud.	Lülitage seade välja ja uuesti sisse.
Seade ei tööta täisvõimsusel.	Liiga väikese ristlõikega pikendus- juhe.	Kasutage piisava ristlõikega piken- dusjuhet.
	ATC-funktsiooni tõrge	Laske seade parandada Hilti hoolde- keskuses.

10 Utiliseerimine



Enamik Hilti seadmete valmistamisel kasutatud materjalidest on taaskasutatavad. Materjalid tuleb enne taaskasutust korralikult sorteerida. Paljudes riikides võtavad Hilti esindused vanu seadmeid utiliseerimiseks vastu. Lisainfot saate Hilti klienditeenindusest või müügiesindusest.



Üksnes EL liikmesriikidele

Ärge käideldge kasutusressursi ammendanud elektrilisi töööriistu koos olmejäätmetega!

Vastavalt Euroopa Parlamendi ja nõukogu direktiivile elektri- ja elektroonikaseadmete jäätmete kohta ning direktiivi nõudeid ülevõtivatele siseriiklikele õigusaktidele tuleb kasutusressursi ammendanud elektrilised tööriistad eraldi kokku koguda ja keskkonnasäästlikult korduskasutada või ringlusse võtta.

11 Tootja garantii seadmetele

Hilti garanteerib, et tarnitud seadmel ei esine materjali-ega tootmisvigu. Garantii kehtib tingimusel, et seadet kasutatakse, käsitsetakse, hooldatakse ja puhastatakse vastavalt Hilti kasutusjuhendis esitatud nõuetele ja et säilinud on seadme tehniline terviklikkus, s.t. et seadmes on kasutatud üksnes Hilti originaaltarvikuid, -varuosi ja -materjale.

Käesoleva garantii alusel parandatakse või asendatakse defektsed osad tasuta seadme kogu kasutusea jooksul. Detailide normaalne kulumine ei kuulu garantii alla.

Kõik teistsugused nõuded on välistatud, välja arvatud juhul, kui see on vastuolus kasutusriigis kehtivate

seadustega. Eelkõige ei vastuta Hilti otseste, kaudsete, juhuslike ega järgnevate kahjustuste, kahjude või kulutuste eest, mille põhjuseks on seadme kasutamine või kasutamise võimatus. Välistatud on kaudsed kasutatavuse või teatud otstarbeks sobivuse garantiid.

Parandamiseks või asendamiseks tuleb seade ja/või asjaomased osad saata kohe pärast puuduse avastamist Hilti müügiesinduse poolt näidatud aadressile.

Käesolev garantii hõlmab kõiki Hilti garanteerimise kohustusi ning asendab kõiki varasemaid või samal ajal tehtud garantiikohustusi käsitlevaid avaldusi ning kirjalikke ja suulisi kokkuleppeid.

12 EÜ-vastavusdeklaratsioon (originaal)

Nimetus:	Ketaslöikur
Tüübimärk:	DCG 230-D / DAG 230-D
Generatsioon:	01
Valmistusaasta:	2008

Kinnitame ainuvastutajana, et käesolev toode vastab järgmiste direktiivide ja normide nõuetele: 2006/42/EÜ, 2004/108/EÜ, 2011/65/EL, EN 60745-1, EN 60745-2-3, EN ISO 12100.

Hilti Corporation, Feldkircherstrasse 100,
FL-9494 Schaan

Paolo Luccini
Head of BA Quality and Process Management
Business Area Electric Tools & Accessories
01/2012

Jan Doongaji
Executive Vice President
Business Unit Power Tools & Accessories
01/2012

et

Tehnilised dokumendid saadaval:

Hilti Entwicklungsgesellschaft mbH
Zulassung Elektrowerkzeuge
Hiltistrasse 6
86916 Kaufering
Deutschland

HILTI

Hilti Corporation

LI-9494 Schaan

Tel.: +423 / 234 21 11

Fax: +423 / 234 29 65

www.hilti.com

1 609 92A 0DW

Hilti = registered trademark of Hilti Corp., Schaan

W 3502 | 1013 | 00-Pos. 1 | 1

Printed in Germany © 2013

Right of technical and programme changes reserved S. E. & O.

71747 / A3



71747