



DSH 600-22 (02)
DSH 700-22 (02)
DSH 900-22 (01)

Deutsch	1
English	22
Nederlands	42
Français	63
Español	85
Português	107
Italiano	128
Dansk	149
Svenska	169
Norsk	189
Suomi	209
Eesti	229
Latviešu	248
Lietuvių	269
Polski	289
Česky	311
Slovenčina	330
Magyar	351



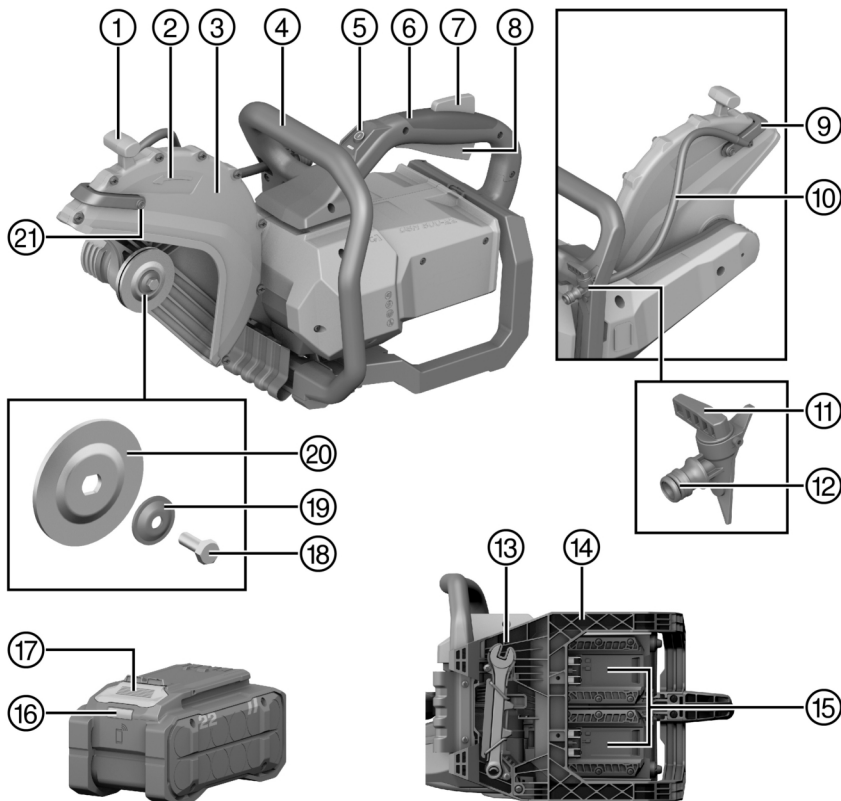
DSH 600-22



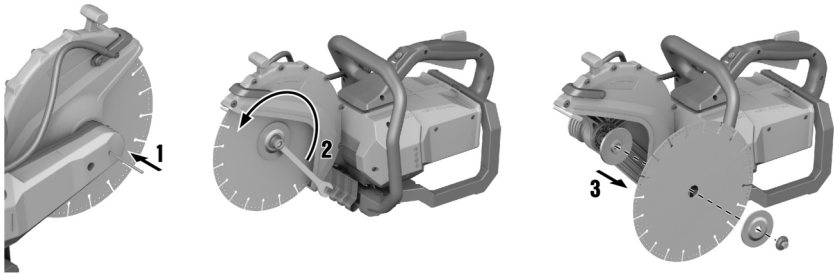
DSH 700-22



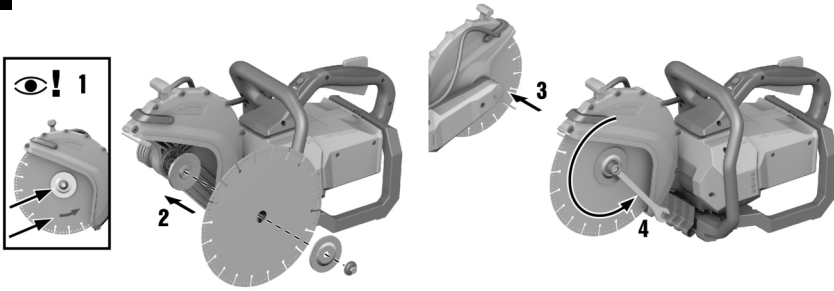
DSH 900-22



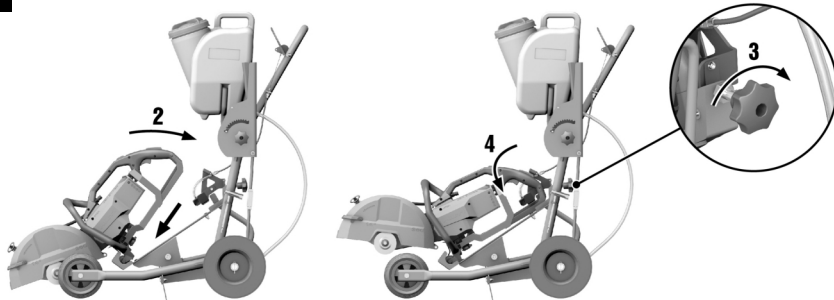
2



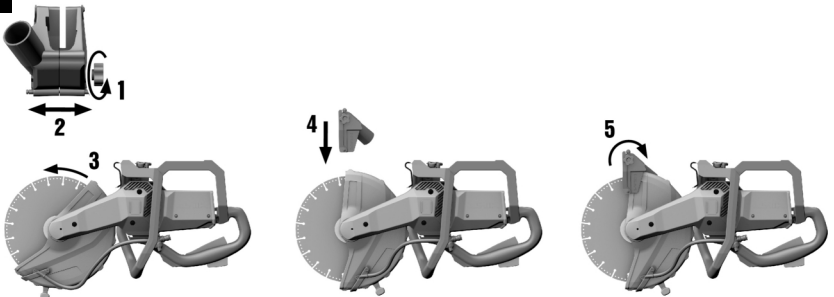
3

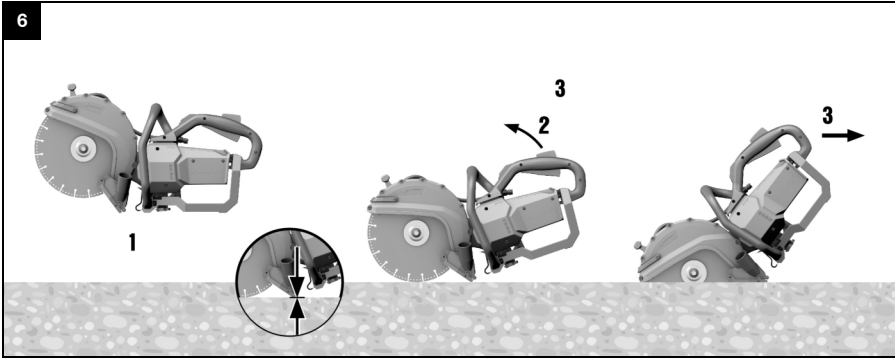


4



5





DSH 600-22

DSH 700-22

DSH 900-22

de	Original-Bedienungsanleitung	1
en	Original operating instructions	22
nl	Originele gebruiksaanwijzing	42
fr	Mode d'emploi original	63
es	Manual de instrucciones original	85
pt	Manual de instruções original	107
it	Manuale d'istruzioni originale	128
da	Original brugsanvisning	149
sv	Originalbruksanvisning	169
no	Original bruksanvisning	189
fi	Alkuperäiset ohjeet	209
et	Originaalkasutusjuhend	229
lv	Orģinālā lietošanas instrukcija	248
lt	Originali naudojimo instrukcija	269
pl	Oryginalna instrukcja obsługi	289
cs	Originální návod k obsluze	311
sk	Originálny návod na obsluhu	330
hu	Eredeti használati utasítás	351

Original-Bedienungsanleitung

1 Angaben zur Bedienungsanleitung

1.1 Zu dieser Bedienungsanleitung

- **Warnung!** Bevor Sie das Produkt verwenden, stellen Sie sicher, dass Sie die dem Produkt beiliegende Bedienungsanleitung einschließlich der Anweisungen, Sicherheits- und Warnhinweise, Abbildungen und Spezifikationen gelesen und verstanden haben. Machen Sie sich insbesondere mit allen Anweisungen, Sicherheits- und Warnhinweisen, Abbildungen, Spezifikationen sowie Bestandteilen und Funktionen vertraut. Bei Nichtbeachtung besteht die Gefahr eines elektrischen Schlages, eines Brandes und/oder schwerer Verletzungen. Bewahren Sie die Bedienungsanleitung inklusive aller Anweisungen, Sicherheits- und Warnhinweise zur späteren Verwendung auf.
- **HILTI** Produkte sind für den professionellen Benutzer bestimmt und dürfen nur von autorisiertem, eingewiesenem Personal bedient, gewartet und instand gehalten werden. Dieses Personal muss speziell über die auftretenden Gefahren unterrichtet sein. Vom Produkt und seinen Hilfsmitteln können Gefahren ausgehen, wenn sie von unausgebildetem Personal unsachgemäß behandelt oder nicht bestimmungsgemäß verwendet werden.
- Die beiliegende Bedienungsanleitung entspricht dem aktuellen Stand der Technik zum Zeitpunkt der Drucklegung. Finden Sie immer die aktuelle Version online auf der Hilti Produktseite. Folgen Sie hierzu dem Link oder dem QR-Code in dieser Bedienungsanleitung, gekennzeichnet mit dem Symbol
- Geben Sie das Produkt nur mit dieser Bedienungsanleitung an andere Personen weiter.

1.2 Zeichenerklärung

1.2.1 Warnhinweise

Warnhinweise warnen vor Gefahren im Umgang mit dem Produkt. Folgende Signalwörter werden verwendet:

GEFAHR

GEFAHR !

- ▶ Für eine unmittelbar drohende Gefahr, die zu schweren Körperverletzungen oder zum Tod führt.

WARNUNG

WARNUNG !

- ▶ Für eine möglicherweise drohende Gefahr, die zu schweren Körperverletzungen oder zum Tod führen kann.

VORSICHT

VORSICHT !

- ▶ Für eine möglicherweise gefährliche Situation, die zu Körperverletzungen oder zu Sachschäden führen kann.

1.2.2 Symbole in der Bedienungsanleitung

Folgende Symbole werden in dieser Bedienungsanleitung verwendet:

	Bedienungsanleitung beachten
	Anwendungshinweise und andere nützliche Informationen
	Umgang mit wiederverwertbaren Materialien
	Elektrogeräte und Akkus nicht in den Hausmüll werfen
	Hilti Li-Ion-Akku
	Hilti Ladegerät

1.2.3 Symbole in Abbildungen

Folgende Symbole werden in Abbildungen verwendet:



	Diese Zahlen verweisen auf die jeweilige Abbildung am Anfang dieser Bedienungsanleitung.
3	Die Nummerierung gibt eine Abfolge der Arbeitsschritte im Bild wieder und kann von den Arbeitsschritten im Text abweichen.
	Positionsnummern werden in der Abbildung Übersicht verwendet und verweisen auf die Nummern der Legende im Abschnitt Produktübersicht .
	Dieses Zeichen soll ihre besondere Aufmerksamkeit beim Umgang mit dem Produkt wecken.

1.3 Produktabhängige Symbole

1.3.1 Symbole auf dem Produkt

Folgende Symbole werden auf dem Produkt verwendet:

	Gleichstrom
/min	Drehzahl
RPM	Umdrehungen pro Minute
	Durchmesser
	Drehrichtungspfeil auf Schutzhaube
	Das Gerät unterstützt NFC-Technologie, die mit iOS- und Android-Plattformen kompatibel ist.
	Produkt ist IPX4M -klassifiziert und damit für die Verwendung im Regen zugelassen.
	Verwendete Hilti Li-Ion-Akku Typenreihe. Beachten Sie die Angaben im Kapitel Bestimmungsgemäße Verwendung .
Li-Ion	Li-Ionen Akku
	Benutzen Sie den Akku niemals als Schlagwerkzeug.
	Lassen Sie den Akku nicht fallen. Verwenden Sie keinen Akku, der einen Schlag erhalten hat oder anderweitig beschädigt ist.
	Wenn auf dem Produkt vorhanden, wurde das Produkt von dieser Zertifizierungsstelle für den US-amerikanischen und kanadischen Markt nach den geltenden Normen zertifiziert.

1.3.2 Gefahrenzeichen

Folgende Symbole werden am Produkt verwendet:

	Allgemeine Gefahr
	Gefahr durch Funkenflug
	Warnung vor dem Einatmen giftiger Dämpfe und Abgase
	Gefahr durch Rückschlag
	Maximale Spindeldrehzahl

1.3.3 Gebotszeichen

Folgende Gebotszeichen werden am Produkt verwendet:

	Gehörschutz, Augenschutz, Atemschutz und Schutzhelm benutzen
--	--------------------------------------------------------------



	Schutzhandschuhe benutzen
	Schutzschuhe benutzen

1.3.4 Verbotsszeichen

Folgende Verbotsszeichen werden am Produkt verwendet:

	Keine verzahnten Trennscheiben verwenden
	Keine beschädigten Trennscheiben verwenden

2 Sicherheit

2.1 Allgemeine Sicherheitshinweise für Elektrowerkzeuge

⚠️ WARNUNG Lesen Sie alle Sicherheitshinweise, Anweisungen, Bilderungen und technischen Daten, mit denen dieses Elektrowerkzeug versehen ist. Versäumnisse bei der Einhaltung der nachfolgenden Anweisungen können elektrischen Schlag, Brand und/oder schwere Verletzungen verursachen.

Bewahren Sie alle Sicherheitshinweise und Anweisungen für die Zukunft auf.

Der in den Sicherheitshinweisen verwendete Begriff „Elektrowerkzeug“ bezieht sich auf netzbetriebene Elektrowerkzeuge (mit Netzleitung) oder auf akkubetriebene Elektrowerkzeuge (ohne Netzleitung).

Arbeitsplatzsicherheit

- ▶ **Halten Sie Ihren Arbeitsbereich sauber und gut beleuchtet.** Unordnung oder unbeleuchtete Arbeitsbereiche können zu Unfällen führen.
- ▶ **Arbeiten Sie mit dem Elektrowerkzeug nicht in explosionsgefährdeter Umgebung, in der sich brennbare Flüssigkeiten, Gase oder Stäube befinden.** Elektrowerkzeuge erzeugen Funken, die den Staub oder die Dämpfe entzünden können.
- ▶ **Halten Sie Kinder und andere Personen während der Benutzung des Elektrowerkzeugs fern.** Bei Ablenkung können Sie die Kontrolle über das Gerät verlieren.

Elektrische Sicherheit

- ▶ **Der Anschlussstecker des Elektrowerkzeugs muss in die Steckdose passen.** Der Stecker darf in keiner Weise verändert werden. Verwenden Sie keine Adapterstecker gemeinsam mit schutzgeerdeten Elektrowerkzeugen. Unveränderte Stecker und passende Steckdosen verringern das Risiko eines elektrischen Schlages.
- ▶ **Vermeiden Sie Körperkontakt mit geerdeten Oberflächen wie von Rohren, Heizungen, Herden und Kühlschränken.** Es besteht ein erhöhtes Risiko durch elektrischen Schlag, wenn Ihr Körper geerdet ist.
- ▶ **Zweckentfremden Sie die Anschlussleitung nicht, um das Elektrowerkzeug zu tragen, aufzuhängen oder um den Stecker aus der Steckdose zu ziehen.** Halten Sie die Anschlussleitung fern von Hitze, Öl, scharfen Kanten oder sich bewegenden Teilen. Beschädigte oder verwickelte Anschlussleitungen erhöhen das Risiko eines elektrischen Schlages.
- ▶ **Wenn Sie mit einem Elektrowerkzeug im Freien arbeiten, verwenden Sie nur Verlängerungsleitungen, die auch für den Außenbereich geeignet sind.** Die Anwendung einer für den Außenbereich geeigneten Verlängerungsleitung verringert das Risiko eines elektrischen Schlages.
- ▶ **Wenn der Betrieb des Elektrowerkzeugs in feuchter Umgebung nicht vermeidbar ist, verwenden Sie einen Fehlerstromschutzschalter.** Der Einsatz eines Fehlerstromschutzschalters vermindert das Risiko eines elektrischen Schlages.

Sicherheit von Personen

- ▶ **Seien Sie aufmerksam, achten Sie darauf, was Sie tun, und gehen Sie mit Vernunft an die Arbeit mit einem Elektrowerkzeug.** Benutzen Sie kein Elektrowerkzeug, wenn Sie müde sind oder unter dem Einfluss von Drogen, Alkohol oder Medikamenten stehen. Ein Moment der Unachtsamkeit beim Gebrauch des Elektrowerkzeugs kann zu ernsthaften Verletzungen führen.
- ▶ **Tragen Sie persönliche Schutzausrüstung und immer eine Schutzbrille.** Das Tragen persönlicher Schutzausrüstung, wie Staubmaske, rutschfeste Sicherheitsschuhe, Schutzhelm oder Gehörschutz, je nach Art und Einsatz des Elektrowerkzeugs, verringert das Risiko von Verletzungen.
- ▶ **Vermeiden Sie eine unbeabsichtigte Inbetriebnahme.** Vergewissern Sie sich, dass das Elektrowerkzeug ausgeschaltet ist, bevor Sie es an die Stromversorgung und/oder den Akku anschließen,



es aufnehmen oder tragen. Wenn Sie beim Tragen des Elektrowerkzeugs den Finger am Schalter haben oder das Gerät eingeschaltet an der Stromversorgung anschließen, kann dies zu Unfällen führen.

- ▶ **Entfernen Sie Einstellwerkzeuge oder Schraubenschlüssel, bevor Sie das Elektrowerkzeug einschalten.** Ein Werkzeug oder Schlüssel, der sich in einem drehenden Geräteteil befindet, kann zu Verletzungen führen.
- ▶ **Vermeiden Sie eine abnormale Körperhaltung. Sorgen Sie für einen sicheren Stand und halten Sie jederzeit das Gleichgewicht.** Dadurch können Sie das Elektrowerkzeug in unerwarteten Situationen besser kontrollieren.
- ▶ **Tragen Sie geeignete Kleidung. Tragen Sie keine weite Kleidung oder Schmuck. Halten Sie Haare, Kleidung und Handschuhe fern von sich bewegenden Teilen.** Lockere Kleidung, Schmuck oder lange Haare können von sich bewegenden Teilen erfasst werden.
- ▶ **Wenn Staubabsaug- und -auffangeinrichtungen montiert werden können, vergewissern Sie sich, dass diese angeschlossen sind und richtig verwendet werden.** Verwendung einer Staubabsaugung kann Gefährdungen durch Staub verringern.
- ▶ **Wiegen Sie sich nicht in falscher Sicherheit und setzen Sie sich nicht über die Sicherheitsregeln für Elektrowerkzeuge hinweg, auch wenn Sie nach vielfachem Gebrauch mit dem Elektrowerkzeug vertraut sind.** Achtloses Handeln kann binnen Sekundenbruchteilen zu schweren Verletzungen führen.

Verwendung und Behandlung des Elektrowerkzeugs

- ▶ **Überlasten Sie das Gerät nicht. Verwenden Sie für Ihre Arbeit das dafür bestimmte Elektrowerkzeug.** Mit dem passenden Elektrowerkzeug arbeiten Sie besser und sicherer im angegebenen Leistungsbereich.
- ▶ **Benutzen Sie kein Elektrowerkzeug, dessen Schalter defekt ist.** Ein Elektrowerkzeug, das sich nicht mehr ein- oder ausschalten lässt, ist gefährlich und muss repariert werden.
- ▶ **Ziehen Sie den Stecker aus der Steckdose und/oder entfernen Sie einen abnehmbaren Akku, bevor Sie Geräteeinstellungen vornehmen, Zubehörteile wechseln oder das Gerät weglegen.** Diese Vorsichtsmaßnahme verhindert den unbeabsichtigten Start des Elektrowerkzeugs.
- ▶ **Bewahren Sie unbenutzte Elektrowerkzeuge außerhalb der Reichweite von Kindern auf. Lassen Sie keine Personen das Gerät benutzen, die mit diesem nicht vertraut sind oder diese Anweisungen nicht gelesen haben.** Elektrowerkzeuge sind gefährlich, wenn Sie von unerfahrenen Personen benutzt werden.
- ▶ **Pflegen Sie Elektrowerkzeuge und Zubehör mit Sorgfalt. Kontrollieren Sie, ob bewegliche Teile einwandfrei funktionieren und nicht klemmen, ob Teile gebrochen oder so beschädigt sind, dass die Funktion des Elektrowerkzeugs beeinträchtigt ist. Lassen Sie beschädigte Teile vor dem Einsatz des Gerätes reparieren.** Viele Unfälle haben ihre Ursache in schlecht gewarteten Elektrowerkzeugen.
- ▶ **Halten Sie Schneidwerkzeuge scharf und sauber.** Sorgfältig gepflegte Schneidwerkzeuge mit scharfen Schneidkanten verklemmen sich weniger und sind leichter zu führen.
- ▶ **Verwenden Sie Elektrowerkzeug, Zubehör, Einsatzwerkzeuge usw. entsprechend diesen Anweisungen. Berücksichtigen Sie dabei die Arbeitsbedingungen und die auszuführende Tätigkeit.** Der Gebrauch von Elektrowerkzeugen für andere als die vorgesehenen Anwendungen kann zu gefährlichen Situationen führen.
- ▶ **Halten Sie Griffe und Griffflächen trocken, sauber und frei von Öl und Fett.** Rutschige Griffe und Griffflächen erlauben keine sichere Bedienung und Kontrolle des Elektrowerkzeugs in unvorhergesehenen Situationen.

Verwendung und Behandlung des Akkuwerkzeugs

- ▶ **Laden Sie die Akkus nur in Ladegeräten auf, die vom Hersteller empfohlen werden.** Für ein Ladegerät, das für eine bestimmte Art von Akkus geeignet ist, besteht Brandgefahr, wenn es mit anderen Akkus verwendet wird.
- ▶ **Verwenden Sie nur die dafür vorgesehenen Akkus in den Elektrowerkzeugen.** Der Gebrauch von anderen Akkus kann zu Verletzungen und Brandgefahr führen.
- ▶ **Halten Sie den nicht benutzten Akku fern von Büroklammern, Münzen, Schlüsseln, Nägeln, Schrauben oder anderen kleinen Metallgegenständen, die eine Überbrückung der Kontakte verursachen könnten.** Ein Kurzschluss zwischen den Akkukontakten kann Verbrennungen oder Feuer zur Folge haben.
- ▶ **Bei falscher Anwendung kann Flüssigkeit aus dem Akku austreten. Vermeiden Sie den Kontakt damit. Bei zufälligem Kontakt mit Wasser abspülen. Wenn die Flüssigkeit in die Augen kommt, nehmen Sie zusätzlich ärztliche Hilfe in Anspruch.** Austretende Akkuflüssigkeit kann zu Hautreizungen oder Verbrennungen führen.
- ▶ **Benutzen Sie keinen beschädigten oder veränderten Akku.** Beschädigte oder veränderte Akkus können sich unvorhersehbar verhalten und zu Feuer, Explosion oder Verletzungsgefahr führen.



- ▶ **Setzen Sie einen Akku keinem Feuer oder zu hohen Temperaturen aus.** Feuer oder Temperaturen über 130 °C (265 °F) können eine Explosion hervorrufen.
- ▶ **Befolgen Sie alle Anweisungen zum Laden und laden Sie den Akku oder das Akkuwerkzeug niemals außerhalb des in der Betriebsanleitung angegebenen Temperaturbereichs.** Falsches Laden oder Laden außerhalb des zugelassenen Temperaturbereichs kann den Akku zerstören und die Brandgefahr erhöhen.

Service

- ▶ **Lassen Sie Ihr Elektrowerkzeug nur von qualifiziertem Fachpersonal und nur mit Original-Ersatzteilen reparieren.** Damit wird sichergestellt, dass die Sicherheit des Gerätes erhalten bleibt.
- ▶ **Warten Sie niemals beschädigte Akkus.** Sämtliche Wartung von Akkus sollte nur durch den Hersteller oder bevollmächtigte Kundendienststellen erfolgen.

2.2 Sicherheitshinweise für Trennschleifmaschinen

- ▶ **Die zum Elektrowerkzeug gehörende Schutzhaube muss sicher angebracht und so eingestellt sein, dass ein Höchstmaß an Sicherheit erreicht wird, d. h. der kleinstmögliche Teil des Schleifkörpers zeigt offen zur Bedienperson. Halten Sie und in der Nähe befindliche Personen sich außerhalb der Ebene der rotierenden Schleifscheibe auf.** Die Schutzhaube soll die Bedienperson vor Bruchstücken und zufälligem Kontakt mit dem Schleifkörper schützen.
- ▶ **Verwenden Sie ausschließlich gebundene verstärkte oder diamantbesetzte Trennscheiben für Ihr Elektrowerkzeug.** Nur weil Sie das Zubehör an Ihrem Elektrowerkzeug befestigen können, garantiert das keine sichere Verwendung.
- ▶ **Die zulässige Drehzahl des Einsatzwerkzeugs muss mindestens so hoch sein wie die auf dem Elektrowerkzeug angegebene Höchstdrehzahl.** Zubehör, das sich schneller als zulässig dreht, kann zerbrechen und umherfliegen.
- ▶ **Schleifkörper dürfen nur für die empfohlenen Einsatzmöglichkeiten verwendet werden. Zum Beispiel: Schleifen Sie nie mit der Seitenfläche einer Trennscheibe.** Trennscheiben sind zum Materialabtrag mit der Kante der Scheibe bestimmt. Seitliche Kräfteinwirkung auf diese Schleifkörper kann sie zerbrechen.
- ▶ **Verwenden Sie immer unbeschädigte Spannflansche in der richtigen Größe und Form für die von Ihnen gewählte Schleifscheibe.** Geeignete Flansche stützen die Schleifscheibe und verringern so die Gefahr eines Schleifscheibenbruchs.
- ▶ **Verwenden Sie keine abgenutzten Schleifscheiben von größeren Elektrowerkzeugen.** Schleifscheiben für größere Elektrowerkzeuge sind nicht für die höheren Drehzahlen von kleineren Elektrowerkzeugen ausgelegt und können brechen.
- ▶ **Außendurchmesser und Dicke des Einsatzwerkzeugs müssen den Maßangaben Ihres Elektrowerkzeugs entsprechen.** Falsch bemessene Einsatzwerkzeuge können nicht ausreichend abgeschirmt oder kontrolliert werden.
- ▶ **Schleifscheiben und Flansche müssen genau auf die Schleifspindel Ihres Elektrowerkzeugs passen.** Einsatzwerkzeuge, die nicht genau auf die Schleifspindel des Elektrowerkzeugs passen, drehen sich ungleichmäßig, vibrieren sehr stark und können zum Verlust der Kontrolle führen.
- ▶ **Verwenden Sie keine beschädigten Schleifscheiben. Kontrollieren Sie vor jeder Verwendung die Schleifscheiben auf Abspalterungen und Risse. Wenn das Elektrowerkzeug oder die Schleifscheibe herunterfällt, überprüfen Sie, ob es/sie beschädigt ist, oder verwenden Sie eine unbeschädigte Schleifscheibe. Wenn Sie die Schleifscheibe kontrolliert und eingesetzt haben, halten Sie und in der Nähe befindliche Personen sich außerhalb der Ebene der rotierenden Schleifscheibe auf und lassen Sie das Gerät eine Minute lang mit Höchstdrehzahl laufen.** Beschädigte Schleifscheiben brechen meist in dieser Testzeit.
- ▶ **Tragen Sie persönliche Schutzausrüstung. Verwenden Sie je nach Anwendung Vollgesichtsschutz, Augenschutz oder Schutzbrille. Tragen Sie Staubmaske, Gehörschutz, Schutzhandschuhe oder Spezialschürze, die kleine Schleif- und Materialpartikel von Ihnen fernhält.** Die Augen sollen vor herumfliegenden Fremdkörpern geschützt werden, die bei verschiedenen Anwendungen entstehen. Staub- oder Atemschutzmaske müssen den bei der Anwendung entstehenden Staub filtern. Wenn Sie lange lauten Lärm ausgesetzt sind, können Sie einen Hörverlust erleiden.
- ▶ **Achten Sie bei anderen Personen auf sicheren Abstand zu Ihrem Arbeitsbereich. Jeder, der den Arbeitsbereich betritt, muss persönliche Schutzausrüstung tragen.** Bruchstücke des Werkstücks oder gebrochener Einsatzwerkzeuge können wegfliegen und Verletzungen auch außerhalb des direkten Arbeitsbereichs verursachen.
- ▶ **Halten Sie das Gerät nur an den isolierten Griffflächen, wenn Sie Arbeiten ausführen, bei denen das Einsatzwerkzeug verborgene Stromleitungen treffen kann.** Der Kontakt mit einer



spannungsführenden Leitung kann auch metallene Geräteteile unter Spannung setzen und zu einem elektrischen Schlag führen.

- ▶ **Legen Sie das Elektrowerkzeug niemals ab, bevor das Einsatzwerkzeug völlig zum Stillstand gekommen ist.** Das sich drehende Einsatzwerkzeug kann in Kontakt mit der Ablagefläche geraten, wodurch Sie die Kontrolle über das Elektrowerkzeug verlieren können.
- ▶ **Lassen Sie das Elektrowerkzeug nicht laufen, während Sie es tragen.** Ihre Kleidung kann durch zufälligen Kontakt mit dem sich drehenden Einsatzwerkzeug erfasst werden, und das Einsatzwerkzeug sich in Ihren Körper bohren.
- ▶ **Reinigen Sie regelmäßig die Lüftungsschlitze Ihres Elektrowerkzeugs.** Das Motorgebläse zieht Staub in das Gehäuse, und eine starke Ansammlung von Metallstaub kann elektrische Gefahren verursachen.
- ▶ **Verwenden Sie das Elektrowerkzeug nicht in der Nähe brennbarer Materialien.** Funken können diese Materialien entzünden.
- ▶ **Verwenden Sie keine Einsatzwerkzeuge, die flüssige Kühlmittel erfordern.** Die Verwendung von Wasser oder anderen flüssigen Kühlmitteln kann zu einem elektrischen Schlag führen.

Rückschlag und entsprechende Sicherheitshinweise

Rückschlag ist die plötzliche Reaktion infolge einer hakenden oder blockierten drehenden Schleifscheibe. Verhaken oder Blockieren führt zu einem abrupten Stopp des rotierenden Einsatzwerkzeugs. Dadurch wird ein unkontrolliertes Elektrowerkzeug gegen die Drehrichtung des Einsatzwerkzeugs an der Blockierstelle beschleunigt.

Wenn z. B. eine Schleifscheibe im Werkstück hakt oder blockiert, kann sich die Kante der Schleifscheibe, die in das Werkstück eintaucht, verfangen und dadurch die Schleifscheibe ausbrechen oder einen Rückschlag verursachen. Die Schleifscheibe bewegt sich dann auf die Bedienperson zu oder von ihr weg, je nach Drehrichtung der Scheibe an der Blockierstelle. Hierbei können Schleifscheiben auch brechen.

Ein Rückschlag ist die Folge eines falschen oder fehlerhaften Gebrauchs des Elektrowerkzeugs. Er kann durch geeignete Vorsichtsmaßnahmen, wie nachfolgend beschrieben, verhindert werden.

- ▶ **Halten Sie das Elektrowerkzeug gut fest und bringen Sie Ihren Körper und Ihre Arme in eine Position, in der Sie die Rückschlagkräfte abfangen können. Verwenden Sie immer den Zusatzgriff, falls vorhanden, um die größtmögliche Kontrolle über Rückschlagkräfte und Reaktionsmomente beim Hochlauf zu haben.** Die Bedienperson kann durch geeignete Vorsichtsmaßnahmen die Rückschlag- und Reaktionskräfte beherrschen.
- ▶ **Bringen Sie Ihre Hand nie in die Nähe sich drehender Einsatzwerkzeuge.** Das Einsatzwerkzeug kann sich beim Rückschlag über Ihre Hand bewegen.
- ▶ **Meiden Sie den Bereich vor und hinter der rotierenden Trennscheibe.** Der Rückschlag treibt das Elektrowerkzeug in die Richtung entgegengesetzt zur Bewegung der Schleifscheibe an der Blockierstelle.
- ▶ **Arbeiten Sie besonders vorsichtig im Bereich von Ecken, scharfen Kanten usw. Verhindern Sie, dass Einsatzwerkzeuge vom Werkstück zurückprallen und verklebmen.** Das rotierende Einsatzwerkzeug neigt bei Ecken, scharfen Kanten oder wenn es abprallt dazu, sich zu verklebmen. Dies verursacht einen Kontrollverlust oder Rückschlag.
- ▶ **Verwenden Sie kein Ketten- oder gezähntes Sägeblatt sowie keine segmentierte Diamantscheibe mit mehr als 10 mm breiten Schlitzen.** Solche Einsatzwerkzeuge verursachen häufig einen Rückschlag oder den Verlust der Kontrolle über das Elektrowerkzeug.
- ▶ **Vermeiden Sie ein Blockieren der Trennscheibe oder zu hohen Anpressdruck. Führen Sie keine übermäßig tiefen Schnitte aus.** Eine Überlastung der Trennscheibe erhöht deren Beanspruchung und die Anfälligkeit zum Verkanten oder Blockieren und damit die Möglichkeit eines Rückschlags oder Schleifkörperbruchs.
- ▶ **Falls die Trennscheibe verklebmt oder Sie die Arbeit unterbrechen, schalten Sie das Gerät aus und halten Sie es ruhig, bis die Scheibe zum Stillstand gekommen ist. Versuchen Sie nie, die noch laufende Trennscheibe aus dem Schnitt zu ziehen, sonst kann ein Rückschlag erfolgen.** Ermitteln und beheben Sie die Ursache für das Verklebmen.
- ▶ **Schalten Sie das Elektrowerkzeug nicht wieder ein, solange es sich im Werkstück befindet. Lassen Sie die Trennscheibe erst ihre volle Drehzahl erreichen, bevor Sie den Schnitt vorsichtig fortsetzen.** Anderenfalls kann die Scheibe verhaken, aus dem Werkstück springen oder einen Rückschlag verursachen.
- ▶ **Stützen Sie Platten oder große Werkstücke ab, um das Risiko eines Rückschlags durch eine eingeklemmte Trennscheibe zu vermindern.** Große Werkstücke können sich unter ihrem eigenen Gewicht durchbiegen. Das Werkstück muss auf beiden Seiten der Scheibe abgestützt werden, und zwar sowohl in der Nähe des Trennschnitts als auch an der Kante.



2.3 Zusätzliche Sicherheitshinweise

Sicherheit von Personen

- ▶ Sichern Sie bei Durchbruchsarbeiten den Bereich auf der gegenüberliegenden Seite der Arbeiten ab. Abbruchteile können heraus- und/oder herunterfallen und andere Personen verletzen.
- ▶ Beim Schneiden mit Trennscheiben entstehen Funken. Tragen Sie spezielle, persönliche Schutzkleidung, die für den Hitze- und Brandschutz geeignet ist. Schützen Sie die Umgebung mit geeigneten Feuerschutzbarrieren. Stellen Sie sicher, dass der Arbeitsbereich frei von brennbaren Materialien oder umstehenden Personen ist.
- ▶ Benutzen Sie das Produkt und Zubehör nur in technisch einwandfreiem Zustand.
- ▶ Nehmen Sie niemals Manipulationen oder Veränderungen an Produkt oder Zubehör vor. Verwenden Sie ausschließlich von **Hilti** empfohlene Ersatzteile und Zubehör.
- ▶ Tragen Sie Schutzhandschuhe bei der Benutzung des Elektrowerkzeuges und beim Wechsel des Einsatzwerkzeuges.
- ▶ Machen Sie Arbeitspausen sowie Entspannungs- und Fingerübungen zur besseren Durchblutung Ihrer Finger. Bei längeren Arbeiten kann es durch Vibrationen zu Störungen an Blutgefäßen oder des Nervensystems an Fingern, Händen oder Handgelenken kommen.
- ▶ Schneiden Sie mit dem Trennschleifer keine brennbaren Materialien, wie z. B. Holz oder Magnesium, oder gesundheitsschädliche Materialien, wie z. B. asbesthaltige Untergründe.
- ▶ Sorgen Sie für eine gute Belüftung des Arbeitsplatzes. Große Mengen Staub kann in schlecht belüfteten Arbeitsplätzen zu gesundheitlichen Schäden führen. Staub von Materialien wie bleihaltigem Anstrich, einigen Holzarten, sowie Metall können gesundheitsschädlich sein. Berühren oder Einatmen von Staub können allergische Reaktionen und/oder Atemwegserkrankungen des Benutzers oder in der Nähe befindlicher Personen hervorrufen. Asbesthaltiges Material darf nur von Fachleuten gehandhabt werden.
- ▶ Beim Schneiden in unbekannte Untergründe können Stäube und Dämpfe unbekannter chemischer Zusammensetzung freigesetzt werden, die zu gesundheitlichen Schäden führen können. Informieren Sie sich vor Arbeitsbeginn über die Zusammensetzung des Untergrunds. Tragen Sie und dritte Personen im Arbeitsbereich immer eine Atemschutzmaske, die für die Zusammensetzung des Untergrunds zugelassen ist.
- ▶ Staub, der beim Schleifen, Schmirgeln, Schneiden und Bohren entsteht, kann gefährliche Chemikalien enthalten. Einige Beispiele sind: Blei oder Farben auf Bleibasis; Ziegel, Beton und andere Mauerwerksprodukte, Naturstein und andere silikathaltige Produkte; Bestimmte Hölzer, wie Eiche, Buche und chemisch behandeltes Holz; Asbest oder asbesthaltige Materialien. Bestimmen Sie die Exposition des Bedieners und umstehender Personen durch die Gefahrenklasse der Materialien, an denen gearbeitet wird. Ergreifen Sie die erforderlichen Maßnahmen, um die Exposition auf einem sicheren Niveau zu halten, wie z. B. die Verwendung eines Staubsammelsystems oder das Tragen eines geeigneten Atemschutzes. Zu den allgemeinen Maßnahmen zur Verringerung der Exposition gehören:
 - ▶ Arbeiten in einem gut belüfteten Bereich,
 - ▶ Vermeiden von längerem Kontakt mit Staub,
 - ▶ Staub von Gesicht und Körper weggleiten,
 - ▶ Tragen von Schutzkleidung und Waschen exponierter Bereiche mit Wasser und Seife.
- ▶ Verletzungsgefahr durch herunterfallende Werkzeuge und/oder Zubehör. Kontrollieren Sie vor Arbeitsbeginn, dass der Akku und montiertes Zubehör sicher befestigt sind.

Elektrische Sicherheit

- ▶ Prüfen Sie den Arbeitsbereich vor Arbeitsbeginn auf verdeckt liegende elektrische Leitungen, Gas- und Wasserrohre, z. B. mit einem Detektor. Außenliegende Metallteile am Elektrowerkzeug können spannungsführend werden, wenn sie z. B. versehentlich eine Stromleitung beschädigt haben.
- ▶ Reinigen Sie das Elektrowerkzeug und die Li-Ion Akkus immer separat und nicht mit einem Hochdruckreiniger oder z. B. durch Abspritzen mit einem Gartenschlauch.
- ▶ Trocknen Sie einen nass gewordenen Trennschleifer oder Li-Ion Akku immer getrennt voneinander.

Verwendung und Behandlung des Elektrowerkzeugs

- ▶ Halten das Elektrowerkzeug immer sicher mit beiden Händen und fest am den definierten Handgriffen.
- ▶ Berühren Sie keine rotierenden Teile, vor allem rotierende Einsatzwerkzeuge können zu Verletzungen führen.
- ▶ Schalten Sie das Elektrowerkzeug erst ein, wenn Sie sich am Arbeitsplatz befinden und es sicher in beiden Händen halten.
- ▶ Sorgen Sie dafür, dass das Einsatzwerkzeug vor dem Gebrauch richtig angebracht und befestigt wird, und lassen Sie das Einsatzwerkzeug im Leerlauf eine Minute in einer sicheren Lage laufen. Schalten Sie das Elektrowerkzeug sofort aus, wenn beträchtliche Schwingungen auftreten und wenn andere Mängel



festgestellt werden. Wenn dieser Zustand eintritt, überprüfen Sie das gesamte System, um die Ursache zu ermitteln.

- ▶ Verwenden Sie das Elektrowerkzeug nicht, wenn es hart oder ruckartig anläuft. Es besteht die Möglichkeit, dass die Elektronik defekt ist. Lassen Sie das Elektrowerkzeug vom **Hilti Service** reparieren.
- ▶ Verwenden Sie das Elektrowerkzeug unter keinen Umständen ohne Schutzhaube.
- ▶ Stellen Sie die Schutzhaube immer optimal ein, um Sie vor Funken und umgerfliegenden Teilen zu schützen.
- ▶ Stellen Sie sicher, dass die Wasserversorgung den maximalen Druck von 6 bar nicht überschreitet.
- ▶ Setzen Sie das heiße Elektrowerkzeug nicht in der Nähe von leicht entzündlichen Flüssigkeiten oder Oberflächen ab.

Schlitze in tragenden Wänden oder anderen Strukturen können die Statik beeinflussen, insbesondere beim Trennen von Armierungseisen oder Trägerelementen.

- ▶ Befragen Sie vor Arbeitsbeginn den verantwortlichen Statiker, Architekten oder die zuständige Bauleitung.
- ▶ Vermeiden Sie das Verkanten des Einsatzwerkzeugs durch aufmerksames Führen des Elektrowerkzeugs und durch gerade Schnitte. Das Schneiden von Kurven ist untersagt.
- ▶ Führen Sie das Elektrowerkzeug gleichmäßig und ohne seitlichen Druck auf das Einsatzwerkzeug auszuüben. Setzen Sie das Elektrowerkzeug immer im rechten Winkel auf das Werkstück. Verändern Sie während dem Trennvorgang weder durch seitlichen Druck noch durch Biegen das Einsatzwerkzeugs die Trennrichtung. Das Einsatzwerkzeug könnte beschädigt werden und brechen.
- ▶ Verwenden Sie das Elektrowerkzeug niemals ohne die Spritzschutzvorrichtung.

DSH 700-22 mit Transportwagen
DSH 900-22 mit Transportwagen

Sicherheit bei Anwendungen mit Führungswagen

- ▶ Tragen Sie den Führungswagen und das Produkt nicht zusammen.
- ▶ Montieren Sie den gefüllten Wassertank nur bei montiertem Trennschleifer auf den Führungswagen. Dadurch verhindern Sie ein Umfallen des Führungswagens.
- ▶ Bevor Sie den Führungswagen transportieren oder den Trennschleifer vom Führungswagen nehmen, entfernen Sie den gefüllten Wassertank.
- ▶ Stellen Sie das Produkt und den Führungswagen nicht auf einer geeigneten Fläche ab. Betätigen Sie die Radbremse, wenn Sie das Elektrowerkzeug mit Führungswagen abstellen.
- ▶ Klemmt der Gaszug des Führungswagens, entfernen Sie sofort die Akkus aus dem Elektrowerkzeug.

2.4 Sorgfältiger Umgang und Gebrauch von Akkus

- ▶ **Beachten Sie die folgenden Sicherheitshinweise für die sichere Handhabung und Verwendung von Li-Ionen-Akkus.** Ein Nichtbeachten kann zu Hautreizungen, schweren korrosiven Verletzungen, chemischen Verbrennungen, Feuer und / oder zu Explosionen führen.
- ▶ Verwenden Sie Akkus nur in technisch einwandfreiem Zustand.
- ▶ Behandeln Sie Akkus sorgfältig, um Beschädigungen zu vermeiden und den Austritt von stark gesundheitsschädlichen Flüssigkeiten zu verhindern!
- ▶ Akkus dürfen in keinem Fall modifiziert oder manipuliert werden!
- ▶ Die Akkus dürfen nicht zerlegt, gequetscht, über 80 °C (176 °F) erhitzt oder verbrannt werden.
- ▶ Verwenden oder laden Sie keine Akkus, die einen Schlag erhalten haben oder anderweitig beschädigt sind. Überprüfen Sie Ihre Akkus regelmäßig auf Anzeichen von Beschädigungen.
- ▶ Verwenden Sie niemals recycelte oder reparierte Akkus.
- ▶ Benutzen Sie den Akku oder ein akkubetriebenes Elektrowerkzeug niemals als Schlagwerkzeug.
- ▶ Setzen Sie Akkus niemals direkter Sonneneinstrahlung, erhöhter Temperatur, Funkenbildung oder offener Flamme aus. Dies kann zu Explosionen führen.
- ▶ Berühren Sie die Batteriepole nicht mit Ihren Fingern, Werkzeugen, Schmuck oder anderen elektrisch leitfähigen Gegenständen. Dies kann den Akku beschädigen, sowie Sachschäden und Verletzungen verursachen.
- ▶ Halten Sie Akkus von Regen, Nässe und Flüssigkeiten fern. Eindringende Feuchtigkeit kann Kurzschlüsse, Stromschläge, Verbrennungen, Feuer und Explosionen verursachen.
- ▶ Verwenden Sie nur die für diesen Akku-Typ vorgesehenen Ladegeräte und Elektrowerkzeuge. Beachten Sie dazu die Angaben in den entsprechenden Bedienungsanleitungen.
- ▶ Verwenden oder lagern Sie den Akku nicht in explosionsgefährdeten Umgebungen.



- ▶ Wenn der Akku zu heiß zum Anfassen ist, kann er defekt sein. Stellen Sie den Akku an einen einsehbaren, nicht brennbaren Ort mit ausreichender Entfernung zu brennbaren Materialien. Lassen Sie den Akku abkühlen. Wenn der Akku nach einer Stunde immer noch zu heiß zum Anfassen ist, dann ist er defekt. Wenden Sie sich an den **Hilti** Service oder lesen Sie das Dokument "Hinweise zur Sicherheit und Anwendung für **Hilti** Li-Ion-Akkus".

i Beachten Sie die speziellen Richtlinien, die für den Transport, die Lagerung und die Verwendung von Lithium-Ionen-Akkus gelten. 20

Lesen Sie die Hinweise zur Sicherheit und Anwendung für **Hilti** Li-Ion-Akkus, die Sie durch Scannen des QR-Codes am Ende dieser Bedienungsanleitung finden.

2.5 Arbeiten im Regen

Produkte mit dem Symbol auf dem Typenschild sind für das Arbeiten im Regen klassifiziert und zugelassen. Die Klassifizierung gilt nur für das Produkt im betriebsbereiten Zustand (d. h. Akku eingesteckt) und kann nicht pauschal auf einen beliebigen Akku übertragen werden, auch wenn dieser in das Produkt passt.

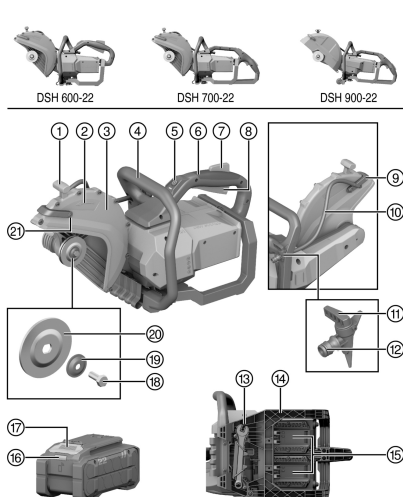
Diese Produkte dürfen nur für Arbeiten im Regen verwendet werden, wenn der Akku ebenfalls für das Arbeiten im Regen klassifiziert und zugelassen ist. Sie erkennen klassifizierte und zugelassene Akkus an der Aufschrift **IPX4** auf dem Typenschild des Akkus. Prüfen Sie vor Arbeiten im Regen das Typenschild des Akkus und die Bedienungsanleitung des Akkus, ob der Akku die entsprechende Klassifizierung und Zulassung besitzt.

Wichtige Hinweise für das Arbeiten im Regen

- Stellen Sie beim Transport und der Verwendung des Produkts im Regen sicher, dass die Akkus immer vollständig eingesteckt sind und über die gesamte Dauer der Anwendung im Regen eingesteckt bleiben.
- Stellen Sie sicher, dass beim Einsetzen und Wechseln der Akkus das Produkt und die Akkus (vor allem die Kontakte) trocken bleiben. Gehen Sie in einen Trockenbereich, wenn Sie die Akkus tauschen müssen und lagern Sie die Akkus ausschließlich im Trockenen.
- Achten Sie beim Arbeiten im Regen auf geeignete Kleidung, gute Sicht und besonders auf einen sicheren Stand. Nasse Oberflächen können besonders rutschig sein oder unerwartet rutschig werden.
- Stellen Sie sicher, dass Sie das Produkt auch im Falle von nassen Griffflächen immer unter Kontrolle haben und sicher bedienen können.

3 Beschreibung

3.1 Produktübersicht Trennschleifer



- ① Griff für Schutzhauberverstellung
- ② Drehrichtungspfeil
- ③ Schutzhaube
- ④ Vorderer Handgriff
- ⑤ Entsicherung Permanente Transportsicherung
- ⑥ Haupthandgriff
- ⑦ Sicherheitsschalter
- ⑧ Steuerschalter
- ⑨ Reinigungsschraube für Wasserdüse
- ⑩ Wasserbogen mit integrierten Wasserdüsen
- ⑪ Wasserleitung
- ⑫ Regulierventil für Wasserdurchfluss
- ⑬ Anschluss für Wasserzufuhr
- ⑭ Innenflansch
- ⑮ Spannflansch
- ⑯ Befestigungsschraube
- ⑰ Montagewerkzeug
- ⑱ Akku-Schutzrahmen
- ⑲ Akkuschnittstelle 1 & 2
- ⑳ Akku-Entriegelungstaste
- ㉑ Statusanzeige Akku



3.2 Kompatibilität mit Systemprodukten

	DSH 600-22	DSH 700-22	DSH 900-22
	nicht kompatibel	optionales Zubehör ¹	Serienausstattung
	nicht kompatibel	kompatibel ¹	kompatibel
	kompatibel	kompatibel	nicht kompatibel

¹Radsatz muss montiert werden, um die Kompatibilität mit dem Führungswagen herzustellen.

3.3 Bestimmungsgemäße Verwendung

Das beschriebene Produkt ist ein handgeführter Akku-Trennschleifer. Es ist bestimmt für Trocken- oder Nasstrennen von mineralischen oder metallischen Baustoffen und Asphalt mit Abrasivtrennscheiben oder Diamanttrennscheiben im Außen- und Innenbereich. Zur Reduktion der Staubentwicklung empfiehlt **Hilti** das Nasstrennverfahren.

Verwenden Sie bei Trockentrennverfahren original **Hilti** Zubehör zur Staubabsaugung (wie z. B. **DSH-DRS**), sofern für Ihr Produkt verfügbar.

Lesen und beachten Sie die Hinweise zu Sicherheit und Bedienung in der Bedienungsanleitung der Zubehörprodukte.

- ▶ Spannen Sie den Trennschleifer nicht in speziell angefertigte Haltevorrichtungen, wie z. B. Rahmen auf Rollen oder Schienen, ein.

NURON



B 22-170	(01)	1,34 kg	2.95 lb	C 4-22
B 22-255	(01)	1,87 kg	4.12 lb	C 6-22
B 22-290	(01)	1,81 kg	3.99 lb	C 8-22

- Verwenden Sie für dieses Produkt nur **Hilti** Nuron Li-Ion-Akkus der Typenreihe B 22. Für optimale Leistung empfiehlt **Hilti** für dieses Produkt die in der Tabelle am Ende dieser Bedienungsanleitung angegebenen Akkus.





Für das Produkt können durch technische Weiterentwicklung neue leistungsfähigere Akkus verfügbar sein.

Verwenden Sie für Produkte dieser Leistungsklasse den **Hilti Akku-Typ** mit höchster Reichweite und Leistung, um die Produktleistung voll auszuschöpfen. Passende Akkus aus dem unserem aktuellen Portfolio finden Sie auf der Produktseite unter **www.hilti.group**.

- Verwenden Sie für diese Akkus nur **Hilti** Ladegeräte der in der Tabelle am Ende dieser Bedienungsanleitung genannten Typenreihen.

3.4 Anwendungshinweise

DSH 600-22 bei Produkten mit **DSH-DRS** (Zubehör)

DSH 700-22 bei Produkten mit **DSH-DRS** (Zubehör)

DSH 900-22 bei Produkten mit **DSH-DRS** (Zubehör)


- ▶ Arbeiten Sie vorzugsweise im Nasstrennverfahren oder mit Zubehör für Staubabsaugung, wie z. B. **DSH-DRS**, um die Staubbildung beim Schneiden zu reduzieren.
- ▶ Durchtrennen Sie das zu trennende Werkstück nicht in einem Arbeitsgang, sondern bewegen Sie Ihren Trennschleifer mehrmals hin und her und dringen Sie so allmählich auf die gewünschte Schnitttiefe vor.
- ▶ Heben Sie beim Trockentrennen die Trennscheibe bei laufendem Produkt alle 30 bis 60 Sekunden für etwa 10 Sekunden aus dem Schnitt, um Beschädigungen an der Diamanttrennscheibe vorzubeugen.
- ▶ Schärfen Sie stumpf gewordene Diamanttrennscheiben (keine Diamanten stehen aus der Bindung) durch Schneiden in sehr abrasive Materialien wie Sandstein oder Ähnliches.

3.5 Spezifikation der Trennscheiben

Für das Produkt sind Diamant-Trennscheiben gemäß EN 13236 zu verwenden. Für das Produkt können auch gebundene verstärkte Trennscheibe für unterschiedliche Anwendungen entsprechend ISO 603-15 und ISO 603-16 verwendet werden.


Die Verwendungs- und Montagehinweise der Trennscheibenhersteller sind zu beachten.

3.6 Transportsicherung des Trennschleifers

Der Trennschleifer verfügt über eine permanente Transportsicherung, d. h. der Trennschleifer ist grundsätzlich inaktiv und kann nicht unbeabsichtigt eingeschaltet werden. Sie können den Trennschleifer für einen bestimmten Zeitraum aktivieren, indem Sie die Entsicherung betätigen. Die Entsicherung leuchtet grün, signalisiert die Einsatzbereitschaft des Trennschleifers und Sie können den Trennschleifer einschalten  19.

Nach Ablauf des Zeitfensters schaltet sich der Trennschleifer automatisch wieder inaktiv. Sie können den Trennschleifer manuell inaktiv schalten, indem Sie bei aktiviertem Trennschleifer erneut die Entsicherung betätigen.



- Lassen Sie den Steuerschalter z. B. nach einem Schnitt los, bleibt der Trennschleifer noch für eine bestimmte Zeit aktiv.
- Der Trennschleifer muss sich im deaktivierten Zustand befinden, wenn Sie den Trennschleifer über kurze Wege transportieren, z. B. wenn Sie den Trennschleifer in eine Grube reichen oder herausgeben, oder Ihre Arbeit kurz unterbrechen müssen.
- Bei längeren Transportwegen oder während Rüsttätigkeiten, Reinigung und Instandhaltung müssen die Sicherheitshinweise  3 zum Transport von akkubetriebenen Elektrowerkzeugen beachtet werden.

3.7 Trennscheibenbremse

Das Produkt ist mit einer integrierten Trennscheibenbremse ausgerüstet, um die Bediener-sicherheit zu erhöhen. Die Trennscheibe wird nach dem Loslassen des Steuerschalters in höchstens 4 Sekunden zum Stillstand gebremst.



Von Hilti empfohlene Trennscheiben:

- 300/25 SPX univ A (12"/1" SPX univ A)
- 300/25 SP univ A (12"/1" SP univ A)



3.8 Active Torque Control (ATC)

Der Trennschleifer ist mit der elektronischen Schnellabschaltung Active Torque Control (**ATC**) ausgerüstet. Blockiert oder verklemmt sich das Einsatzwerkzeug, kann der Trennschleifer plötzlich unkontrolliert in die entgegengesetzte Richtung, z. B. in Richtung des Anwenders, beschleunigt werden. Überschreitet die Beschleunigung einen definierten Schwellenwert, bremst **ATC** aktiv die Trennscheibe in ≤ 1 Sekunde zum Stillstand ab. Verwenden Sie die im Kapitel **Trennscheibenbremse** 11 von Hilti empfohlene Trennscheiben.

Die Funktion kann das Risiko von Personenschäden durch Rückschlag verringern, jedoch nicht vollständig verhindern. Verwenden Sie immer eine sichere Arbeitstechnik 18, um Rückschläge zu vermeiden und dadurch das Verletzungsrisiko noch effektiver zu verringern. Für die ordnungsgemäße Funktion muss sich das Produkt drehen können. Nach erfolgter Schnellabschaltung schalten Sie das Produkt aus und wieder ein.

3.9 Anzeigen des Li-Ionen-Akkus

Hilti Nuron Li-Ionen-Akkus können den Ladezustand, Fehlermeldungen und den Zustand des Akkus anzeigen.

3.9.1 Anzeigen zum Ladezustand und Fehlermeldungen

WARNUNG

Verletzungsgefahr durch herunterfallenden Akku!

- ▶ Stellen Sie bei eingestecktem Akku nach Drücken der Entriegelungstaste sicher, dass Sie den Akku wieder korrekt im verwendeten Produkt einrasten.

Um eine der folgenden Anzeigen zu erhalten, drücken Sie kurz die Entriegelungstaste des Akkus. Der Ladezustand sowie mögliche Störungen werden auch dauerhaft angezeigt, solange das angeschlossene Produkt eingeschaltet ist.

Zustand	Bedeutung
Vier (4) LEDs leuchten konstant grün	Ladezustand: 100 % bis 71 %
Drei (3) LEDs leuchten konstant grün	Ladezustand: 70 % bis 51 %
Zwei (2) LEDs leuchten konstant grün	Ladezustand: 50 % bis 26 %
Eine (1) LED leuchtet konstant grün	Ladezustand: 25 % bis 10 %
Eine (1) LED blinkt langsam grün	Ladezustand: < 10 %
Eine (1) LED blinkt schnell grün	Der Li-Ionen-Akku ist vollständig entladen. Laden Sie den Akku auf. Wenn die LED nach dem Aufladen des Akkus immer noch schnell blinkt, wenden Sie sich an den Hilti Service .
Eine (1) LED blinkt schnell gelb	Der Li-Ionen-Akku oder das damit verbundene Produkt sind überlastet, zu heiß, zu kalt oder es liegt ein anderer Fehler vor. Bringen Sie das Produkt und den Akku auf die empfohlene Arbeitstemperatur und überlasten Sie das Produkt nicht bei dessen Anwendung. Wenn die Meldung weiter besteht, wenden Sie sich an den Hilti Service .
Eine (1) LED leuchtet gelb	Der Li-Ionen-Akku und das damit verbundene Produkt sind nicht kompatibel. Bitte wenden Sie sich an den Hilti Service .
Eine (1) LED blinkt schnell rot	Der Li-Ionen-Akku ist gesperrt und kann nicht weiter verwendet werden. Bitte wenden Sie sich an den Hilti Service .



3.9.2 Anzeigen zum Zustand des Akkus

Um den Zustand des Akkus abzufragen, halten Sie die Entriegelungstaste für mehr als 3 Sekunden gedrückt. Das System erkennt keine potenzielle Fehlfunktion der Batterie aufgrund von Missbrauch, wie z. B. Fallenlassen, Einstiche, externe Hitzeschäden usw.

Zustand	Bedeutung
Alle LEDs leuchten als Lauflicht und anschließend leuchtet eine (1) LED konstant grün.	Der Akku kann weiterhin verwendet werden.
Alle LEDs leuchten als Lauflicht und anschließend blinkt eine (1) LED schnell gelb.	Die Abfrage zum Zustand des Akkus konnte nicht abgeschlossen werden. Wiederholen Sie den Vorgang oder wenden Sie sich an den Hilti Service .
Alle LEDs leuchten als Lauflicht und anschließend leuchtet eine (1) LED konstant rot.	Wenn ein angeschlossenes Produkt weiterhin verwendet werden kann, liegt die verbleibende Akkukapazität unter 50 %. Wenn ein angeschlossenes Produkt nicht mehr verwendet werden kann, ist der Akku am Ende seiner Lebensdauer und sollte ersetzt werden. Bitte wenden Sie sich an den Hilti Service .

3.10 Lieferumfang

DSH 600-22
DSH 700-22

Akku-Trennschleifer mit montiertem Flansch **D78**, Flansch **D60** für Diamanttrennscheiben, Spindel-Arretierstift, Bedienungsanleitung

DSH 900-22

Akku-Trennschleifer mit montiertem Flansch **D90**, Flansch **D60** für Diamanttrennscheiben, Spindel-Arretierstift, Bedienungsanleitung



Weitere für Ihr Produkt zugelassene Systemprodukte finden Sie in Ihrem **Hilti Store** oder unter: www.hilti.group

4 Technische Daten

4.1 Produkteigenschaften

	DSH 600-22	DSH 700-22	DSH 900-22
Produktgeneration	02	02	01
Gewicht (nach EPTA Procedure 01 ohne Akku)	8,5 kg	8,7 kg	9,2 kg
Max. Scheibendurchmesser	300 mm	300 mm	360 mm
Max. Schnitttiefe	120 mm	120 mm	150 mm
Anzugsdrehmoment (Befestigungsschraube)	20 Nm ... 30 Nm	20 Nm ... 30 Nm	20 Nm ... 30 Nm
Max. Drehzahl (Antriebsspindel)	5.080/min	5.080/min	3.900/min
Max. zulässiger Wasserdruck	6 bar	6 bar	6 bar
Durchmesser Zentrieransatz der Zentrierbuchse (umdrehbar)	<ul style="list-style-type: none"> • 20 mm • 25,4 mm 	<ul style="list-style-type: none"> • 20 mm • 25,4 mm 	<ul style="list-style-type: none"> • 20 mm • 25,4 mm
Lagertemperatur	-20 °C ... 40 °C	-20 °C ... 40 °C	-20 °C ... 40 °C
Umgebungstemperatur bei Betrieb	-17 °C ... 50 °C	-17 °C ... 50 °C	-17 °C ... 50 °C



4.2 Trennscheiben

		DSH 600-22	DSH 700-22	DSH 900-22
Min. Flanschaußendurchmesser	Abrasive	78 mm	78 mm	90 mm
	Diamant	60 mm	60 mm	60 mm
Max. nominale Scheibendicke	Stahlkern	4 mm	4 mm	4 mm
	Verbund	4,5 mm	4,5 mm	4,5 mm
Max. Drehzahl Trennscheibe & Umfangsgeschwindigkeit		5.080/min ±79,8 m/s	5.080/min ±79,8 m/s	3.900/min ±73,5 m/s

4.3 Akku

Akkubetriebsspannung	21,6 V
Gewicht Akku	Siehe Ende dieser Bedienungsanleitung
Umgebungstemperatur bei Betrieb	-17 °C ... 60 °C
Lagertemperatur	-20 °C ... 40 °C
Akkutemperatur bei Ladebeginn	-10 °C ... 45 °C

4.4 Geräuschinformation und Schwingungswerte

Die in diesen Anweisungen angegebenen Schalldruck- und Schwingungswerte sind entsprechend einem genormten Messverfahren gemessen worden und können für den Vergleich von Elektrowerkzeugen miteinander verwendet werden. Sie eignen sich auch für eine vorläufige Einschätzung der Expositionen.

Die angegebenen Daten repräsentieren die hauptsächlichsten Anwendungen des Elektrowerkzeuges. Wenn allerdings das Elektrowerkzeug für andere Anwendungen, mit abweichenden Einsatzwerkzeugen oder ungenügender Wartung eingesetzt wird, können die Daten abweichen. Dies kann die Expositionen über den gesamten Arbeitszeitraum deutlich erhöhen.

Für eine genaue Abschätzung der Expositionen sollten auch die Zeiten berücksichtigt werden, in denen das Elektrowerkzeug abgeschaltet ist oder zwar läuft, aber nicht tatsächlich im Einsatz ist. Dies kann die Expositionen über den gesamten Arbeitszeitraum deutlich reduzieren.

Legen Sie zusätzliche Sicherheitsmaßnahmen zum Schutz des Bedieners vor der Wirkung von Schall und/oder Schwingungen fest wie zum Beispiel: Wartung von Elektrowerkzeug und Einsatzwerkzeugen, Warmhalten der Hände, Organisation der Arbeitsabläufe.



Detaillierte Informationen zu den hier angewandten Versionen der EN 60745-Normen finden Sie auf dem Abbild der Konformitätserklärung 373.

Geräuschemissionswerte

	DSH 600-22	DSH 700-22	DSH 900-22
Schalldruckpegel (L_{pA})	107 dB(A)	107 dB(A)	108 dB(A)
Schalleistungspegel (L_{WA})	115 dB(A)	115 dB(A)	116 dB(A)
Unsicherheit	3 dB(A)	3 dB(A)	3 dB(A)

Schwingungsgesamtwerte

		DSH 600-22	DSH 700-22	DSH 900-22
Schwingungsemissionswert Trennen von Beton	B 22-170	0,9 m/s ²	1,4 m/s ²	•/•
	B 22-255	0,6 m/s ²	1,6 m/s ²	1,5 m/s ²
Schwingungsemissionswert Trennen von Metall	B 22-170	1,1 m/s ²	0,8 m/s ²	•/•
	B 22-255	1,2 m/s ²	0,6 m/s ²	1,5 m/s ²
Unsicherheit (K)		1,5 m/s ²	1,5 m/s ²	1,5 m/s ²



5 Arbeitsvorbereitung

WARNUNG

Verletzungsgefahr durch unbeabsichtigten Anlauf!

- ▶ Stellen Sie vor dem Einsetzen des Akkus sicher, dass das dazugehörige Produkt ausgeschaltet ist.
- ▶ Entfernen Sie den Akku, bevor Sie Geräteeinstellungen vornehmen oder Zubehörteile wechseln.

Sofern nicht anderes angegeben, gelten die folgenden Beschreibungen für alle beschriebene Produkte dieser Bedienungsanleitung gleichermaßen.

5.1 Akku laden

1. Lesen Sie vor dem Laden die Bedienungsanleitung des Ladegerätes.
2. Achten Sie darauf, dass die Kontakte von Akku und Ladegerät sauber und trocken sind.
3. Laden Sie den Akku in einem zugelassenen Ladegerät. 10

5.2 Akku einsetzen

WARNUNG

Verletzungsgefahr durch Kurzschluss oder herunterfallenden Akku!

- ▶ Stellen Sie vor dem Einsetzen des Akkus sicher, dass die Kontakte des Akkus und die Kontakte am Produkt frei von Fremdkörpern sind.
- ▶ Stellen Sie sicher, dass der Akku immer korrekt einrastet.

1. Laden Sie den Akku vor der ersten Inbetriebnahme vollständig auf.
2. Schieben Sie den Akku in das Produkt bis er hörbar einrastet.
3. Kontrollieren Sie den sicheren Sitz des Akkus.

5.3 Akku entfernen

1. Drücken Sie die Entriegelungstaste des Akkus.
2. Ziehen Sie den Akku aus dem Produkt.

5.4 Trennscheibe montieren

WARNUNG

Verletzungs- und Beschädigungsgefahr. Beschädigte Trennscheiben können brechen.

- ▶ Sobald die Trennscheibe einen Schlag bekommen hat, prüfen Sie die Trennscheibe auf Beschädigung und tauschen Sie sie gegebenenfalls aus.
- ▶ Verwenden Sie niemals beschädigte, unrunde oder vibrierende Trennscheiben.
- ▶ Verwenden Sie keine kunstharzgebundenen faserverstärkten Trennscheiben, deren Ablaufdatum verstrichen ist oder die bereits durch Wasser aufgeweicht sind.

VORSICHT

Verletzungsgefahr und Verbrennungsgefahr! Trennscheiben werden im Gebrauch heiß und können scharfe Kanten aufweisen, die zu Verletzungen führen.

- ▶ Tragen Sie Schutzhandschuhe, wenn Sie das Einsatzwerkzeug oder andere Bauteile montieren, demontieren, einstellen und während Problembehebungen.




Verwenden Sie je nach Art der Trennscheibe ausschließlich den passenden Spannflansch. Die entsprechenden Außendurchmesser finden Sie in den technischen Daten.

Spannflansche speziell für Diamant-Trennscheiben sind zusätzlich mit folgendem Aufdruck gekennzeichnet: "ONLY FOR DIAMOND WHEELS".



1. Wenn nachfolgende Ausstattung existiert, führen Sie diese Handlung zusätzlich aus:

DSH 600-22 bei Produkten mit **DSH-DRS** (Zubehör)
 DSH 700-22 bei Produkten mit **DSH-DRS** (Zubehör)
 DSH 900-22 bei Produkten mit **DSH-DRS** (Zubehör)

- ▶ Entfernen Sie ein montiertes Absaugmodul (Zubehör).  17
2. Reinigen Sie alle Klemm- und Zentrierflächen am Trennschleifer und Trennscheibe.
 3. Prüfen Sie, ob Aufnahmeflansch und Spannflansch zur Trennscheibe passt.
 - ▶ Tauschen Sie gegebenenfalls den Aufnahmeflansch.
 4. Setzen Sie die Trennscheibe bündig und zentriert auf den Aufnahmeflansch.
 - ▶ Die Drehrichtung der Trennscheibe stimmt mit dem Drehrichtungspfeil überein.
 5. Setzen Sie den Spannflansch bündig und zentriert auf und drehen Sie die Befestigungsschraube ein.
 6. Stecken Sie den Arretierstift in die Bohrung in der Riemenabdeckung.
 7. Drehen Sie leicht an der Trennscheibe, bis der Arretierstift einrastet.
 8. Ziehen Sie die Befestigungsschraube mit dem Montagewerkzeug fest.

Technische Daten

Anzugsdrehmoment (Befestigungsschraube)	20 Nm ... 30 Nm
-----------------------------------------	-----------------

9. Entfernen Sie den Arretierstift.



Lassen Sie nach der Montage einer neuen Trennscheibe den Trennschleifer unbelastet bei voller Drehzahl für ca. 1 Minute laufen. Achten Sie auf unruhiges Laufverhalten oder Vibrationen, beschädigte Trennscheiben brechen in der Regel während dieses Testlaufs.

5.5 Trennscheibe demontieren




WARNUNG

Verletzungs- und Beschädigungsgefahr. Beschädigte Trennscheiben können brechen.

- ▶ Sobald die Trennscheibe einen Schlag bekommen hat, prüfen Sie die Trennscheibe auf Beschädigung und tauschen Sie sie gegebenenfalls aus.
- ▶ Verwenden Sie niemals beschädigte, unrunde oder vibrierende Trennscheiben.
- ▶ Verwenden Sie keine kunstharzgebundenen faserverstärkten Trennscheiben, deren Ablaufdatum verstreichen ist oder die bereits durch Wasser aufgeweicht sind.

1. Wenn nachfolgende Ausstattung existiert, führen Sie diese Handlung zusätzlich aus:

DSH 600-22 bei Produkten mit **DSH-DRS** (Zubehör)
 DSH 700-22 bei Produkten mit **DSH-DRS** (Zubehör)
 DSH 900-22 bei Produkten mit **DSH-DRS** (Zubehör)

- ▶ Entfernen Sie ein montiertes Absaugmodul (Zubehör).  17
2. Stecken Sie den Arretierstift in die Bohrung in der Riemenabdeckung.
 3. Drehen Sie leicht an der Trennscheibe, bis der Arretierstift einrastet.
 4. Lösen Sie die Befestigungsschraube mit dem Montagewerkzeug.
 5. Entfernen Sie die Befestigungsschraube, Spannflansch und Trennscheibe.
 6. Entfernen Sie den Arretierstift.

5.6 Schutzhaube einstellen



WARNUNG

Verletzungsgefahr. Kontakt mit der Trennscheibe, wegfliegende Partikel oder Funken können Personen verletzen.

- ▶ Stellen Sie die Schutzhaube so ein, dass die Flugrichtung der abgetragenen Werkstoffpartikel und Funken vom Benutzer und Produkt weg zeigt.



WARNUNG

Verletzungs- und Beschädigungsgefahr Schmutzablagerungen in der Schutzhaube bergen Gefahren.

- ▶ Überprüfen Sie vor jeder Benutzung, ob die Schutzhaube frei von Rückständen ist.
 - ▶ Reinigen Sie die Schutzhaube vor jedem Gebrauch.
-
- ▶ Halten Sie die Schutzhaube am dafür vorgesehenen Griff und drehen Sie die Schutzhaube in die gewünschte Position.



5.7 Trennschleifer auf Führungswagen (Zubehör) montieren

DSH 700-22 bei Produkten mit Radsatz (Zubehör)
DSH 900-22 bei Produkten mit fest verbautem Radsatz

Bei Modellen, die optional mit einem Radsatz (Zubehör) ausgestattet werden können, müssen Sie vor der Montage auf den Führungswagen den Radsatz montieren.

Der Führungswagen verfügt über einen Radsatz-Adapter. Stellen Sie vor der Montage des Produkts auf den Transportwagen den Radsatz-Adapter auf die für das verwendete Produkt passende Position.

1. Nehmen Sie den Wassertank vom Führungswagen ab.
2. Bringen Sie den Hebel für die Schnitttiefeinstellung in die obere Position.
3. Öffnen Sie den Niederhalter durch Lösen der Sternschraube.
4. Stellen Sie den Trennschleifer mit den Rädern in die vordere Geräteaufnahme **(1)** und schwenken Sie den Handgriff des Trennschleifers unter den Niederhalter **(2)**.
5. Befestigen Sie den Trennschleifer durch Festdrehen der Sternschraube **(3)**.
6. Befestigen Sie den Gaszug am Steuerschalter **(4)**.
7. Montieren Sie den befüllten Wassertank.
8. Schließen Sie den Wasserschlauch via Gardena-Kupplung an den Trennschleifer an.
9. Bringen Sie den Handgriff in eine für Sie angenehme Arbeitshöhe.
10. Stellen Sie die Schutzhaube ein. 16

5.8 Arbeitsvorbereitungen für Absaugmodul

5.8.1 Absaugmodul (Zubehör) montieren

DSH 600-22 bei Produkten mit **DSH-DRS** (Zubehör)
DSH 700-22 bei Produkten mit **DSH-DRS** (Zubehör)
DSH 900-22 bei Produkten mit **DSH-DRS** (Zubehör)

Das Absaugmodul reduziert in Verbindung mit einem Bausauger die Staubentwicklung bei Trockenschnitten. Verwenden Sie das Absaugmodul ausschließlich bei Trockenschnitten in mineralischen Untergründen. Die starke Hitzeentwicklung bei Schnitten in Metalle oder die Verwendung bei Nassschnitten zerstört das Absaugmodul.

Lesen und beachten Sie die Hinweise zu Sicherheit und Bedienung in der Bedienungsanleitung des Zubehörs.

1. Reinigen Sie den Blattschutz und die Kerben zur Montage des Absaugmoduls.
2. Verstellen Sie den Blattschutz, bis die Montageposition des Absaugmoduls frei zugänglich ist.
3. Lösen Sie die Mutter am Absaugmodul so weit, dass sich die Gehäuseseite bis an die Endanschläge auf der Verbindungsachse öffnen lassen.
4. Setzen Sie das Absaugmodul in die vorgesehenen Kerben am Blattschutz.
 - ▶ Die Kerben gleiten ohne zu verklemmen ineinander.
5. Ziehen Sie die Mutter handfest an.
6. Positionieren Sie den Blattschutz wieder in die geschlossene Position.
7. Schließen Sie einen für die Anwendung geeigneten Bausauger an das Absaugmodul an.

5.8.2 Absaugmodul (Zubehör) demontieren

DSH 600-22 bei Produkten mit **DSH-DRS** (Zubehör)
DSH 700-22 bei Produkten mit **DSH-DRS** (Zubehör)
DSH 900-22 bei Produkten mit **DSH-DRS** (Zubehör)

1. Verstellen Sie den Blattschutz, bis die Montageposition des Absaugmoduls frei zugänglich ist.
2. Lösen Sie die Mutter am Absaugmodul.
3. Ziehen Sie das Absaugmodul vom Blattschutz ab.
4. Positionieren Sie den Blattschutz wieder in die geschlossene Position.

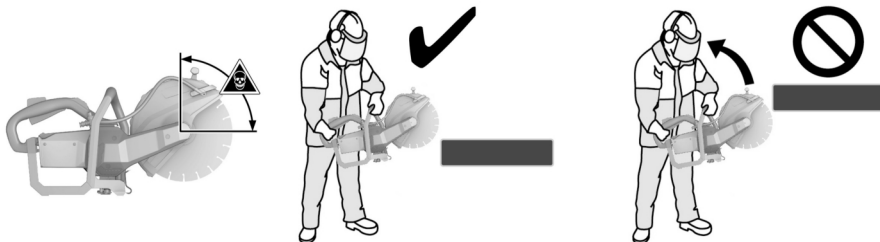


Sofern nicht anderes angegeben, gelten die folgenden Beschreibungen für alle beschriebene Produkte dieser Bedienungsanleitung gleichermaßen.

6.1 Trenntechnik

Rückschlag vermeiden

Bei Eingriff des Trennschleifers im gekennzeichneten Bereich besteht die Gefahr eines Rückschlags.

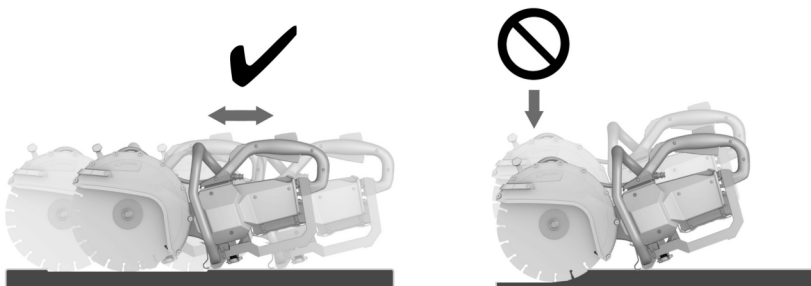


- ▶ Vermeiden Sie einen Eingriff der Trennscheibe in den Untergrund im gekennzeichneten Bereich.
- ▶ Setzen Sie die Trennscheibe immer von oben auf das Werkstück. Die Trennscheibe darf das Werkstück nur in einer Position unterhalb des Drehpunktes berühren.
- ▶ Seien Sie besonders vorsichtig, wenn Sie die Trennscheibe in einen bestehenden Schnitt einsetzen.

Blockieren vermeiden

Bei Schnitten in Bodenrichtung kann das Produkt bei einer verklemmten Trennscheibe unkontrolliert nach vorne springen.

Bei vertikalen Schnitten, z. B. in eine Wand, kann das Produkt bei einer verklemmten Trennscheibe unkontrolliert nach oben springen.



VORSICHT

Bruchgefahr oder Gefahr von Rückschlag. Eine Überlastung der Trennscheibe führt zu ihrer Verwindung. Ein Verklemmen der Trennscheibe im Schnitt erhöht die Wahrscheinlichkeit eines Rückschlages oder Bruchs der Trennscheibe.

- ▶ Lassen Sie die Trennscheibe nicht verklemmen und vermeiden Sie übermäßigen Druck beim Schneiden.
- ▶ Versuchen Sie nicht, sofort eine übermäßige Schnitttiefe zu erreichen.
- ▶ Trennen Sie dicke Werkstücke möglichst in mehreren Schnitten. Vermeiden Sie zu große Schnitttiefen.
- ▶ Bringen Sie den Trennschleifer vor dem Anschnitt auf die volle Drehzahl.
- ▶ Bringen Sie die Trennscheibe rechtwinklig und unterhalb der Rotationsachse in Kontakt mit dem Werkstück.



- ▶ Tauchen Sie die Trennscheibe langsam und ohne übermäßigen Druck in einer Hin- und Herbewegung in das Werkstück ein.
- ▶ Arbeiten Sie mit mäßigem, dem zu bearbeitenden Material angepassten, Vorschub.

i Nachlassender Arbeitsfortschritt kann ein Anzeichen für stumpf gewordene Diamantsegmente sein. Durch Schnitte in abrasives Material (**Hilti** Schärflplatte oder abrasiver Kalksandstein) können diese wieder geschärft werden.

- ▶ Führen Sie den Trennschleifer gleichmäßig und ohne seitlichen Druck auf die Trennscheibe auszuüben.
- ▶ Halten Sie den Trennschleifer immer mit beiden Händen an den vorgesehenen Handgriffen fest. Halten Sie die Handgriffe trocken, sauber und frei von Öl und Fett.
- ▶ Vergewissern Sie sich, dass sich im Arbeitsbereich und dort besonders in Schnittrichtung keine Personen aufhalten. Halten Sie andere Personen ca. 15 m von Ihrem Arbeitsplatz fern.

Werkstück platzieren



- ▶ Stützen Sie Platten oder große Werkstücke so ab, dass die Schnittspalte während und nach dem Trennvorgang geöffnet bleibt.

6.2 Einschalten und Ausschalten

i Der Trennschleifer verfügt über eine Transportsicherung. Die Transportsicherung verhindert, dass der Trennschleifer unbeabsichtigt anläuft, wenn die Akkus noch eingesetzt sind.

Beachten Sie die Hinweise zur Verwendung der Transportsicherung im Kapitel **Transportsicherung des Trennschleifers** 11.

1. Halten Sie den Trennschleifer an den vorgesehenen Handgriffen.
2. Betätigen Sie den digitalen Sicherheitsschalter.
 - ▶ Nach betätigen des Sicherheitsschalters haben Sie ein Zeitfenster von 3 Sekunden.
 - ▶ Nach Ablauf des Zeitfensters ist der Steuerschalter wieder gesperrt.
3. Betätigen Sie den Steuerschalter.
 - ▶ Der Trennschleifer läuft.
4. Um den Trennschleifer auszuschalten, lassen Sie den Steuerschalter und den Sicherheitsschalter los.

6.3 Arbeiten mit Absaugmodul (Zubehör)

DSH 600-22 bei Produkten mit **DSH-DRS** (Zubehör)

DSH 700-22 bei Produkten mit **DSH-DRS** (Zubehör)

DSH 900-22 bei Produkten mit **DSH-DRS** (Zubehör)

Tragen Sie bei Trockenschnitten mit Absaugmodul immer zusätzlich eine Atemschutzmaske!


Beachten und befolgen Sie zusätzlich die nationalen Staubschutzvorschriften.

i Das Absaugmodul reduziert in Verbindung mit einem Bausauger die Staubeentwicklung bei Trockenschnitten. Verwenden Sie das Absaugmodul ausschließlich bei Trockenschnitten in mineralische Untergründe. Die starke Hitzeentwicklung bei Schnitten in Metalle oder die Verwendung bei Nassschnitten zerstört das Absaugmodul.

Die Staubabsaugung funktioniert am effektivsten bei ziehender Arbeitsrichtung. Eine Restmenge Staub kann immer noch freigesetzt werden, z. B. bei Anschnitten an Kanten oder an Rändern eines Werkstücks.

1. Wenn nachfolgende Ausstattung existiert, führen Sie diese Handlung zusätzlich aus:
 - ▶ Montieren Sie das Absaugmodul (Zubehör). 17



2. Setzen Sie den Trennschleifer mit Absaugmodul auf dem Werkstück an.
 - ▶ Die hintere Kante des Absaugmoduls liegt auf dem Werkstück auf.
3. Schalten Sie den Trennschleifer ein.  19
4. Tauchen Sie die Trennscheibe in das Werkstück ein.
5. Führen Sie den Schnitt entsprechend der gewählten Arbeitsrichtung durch.
 - ▶ Halten Sie beim Schneiden das Absaugmodul so nahe wie möglich am Werkstück.

7 Pflege und Instandhaltung

WARNUNG

Verletzungsgefahr bei eingestecktem Akku !

- ▶ Entnehmen Sie vor allen Pflege- und Instandhaltungsarbeiten immer den Akku!
-

Pflege des Trennschleifers

- Trennschleifer nur mit einem angefeuchteten Tuch reinigen. Nicht mit einem Hochdruckreiniger reinigen.
- Fest anhaftenden Schmutz vorsichtig entfernen.
- Lüftungsschlitze vorsichtig mit einer trockenen Bürste reinigen.
- Keine silikonhaltigen Pflegemittel verwenden, da diese die Kunststoffteile angreifen können.

Pflege der Li-Ionen Akkus

- Akku sauber und frei von Öl und Fett halten.
- Gehäuse nur mit einem leicht angefeuchteten Tuch reinigen. Keine silikonhaltigen Pflegemittel verwenden, da diese die Kunststoffteile angreifen können.
- Eindringen von Feuchtigkeit vermeiden.

Instandhaltung

- Regelmäßig alle sichtbaren Teile auf Beschädigungen und die Bedienelemente auf einwandfreie Funktion prüfen.
 - Bei Beschädigungen und/oder Funktionsstörungen das Produkt nicht betreiben. Sofort vom **Hilti Service** reparieren lassen.
 - Nach Pflege- und Instandhaltungsarbeiten alle Schutzeinrichtungen anbringen und auf Funktion prüfen.
-



Verwenden Sie für einen sicheren Betrieb nur original Ersatzteile und Verbrauchsmaterialien. Von uns freigegebene Ersatzteile, Verbrauchsmaterialien und Zubehör für Ihr Produkt finden Sie in Ihrem **Hilti Store** oder unter: www.hilti.group.

8 Transport und Lagerung von Akku-Werkzeugen und Akkus

Transport

VORSICHT

Unbeabsichtigter Anlauf beim Transport !

- ▶ Transportieren Sie ihre Produkte immer ohne eingesetzte Akkus!
- ▶ Entnehmen Sie den/die Akkus.
- ▶ Transportieren Sie Akkus nie in loser Schüttung. Während des Transports sollten die Akkus vor übermäßigem Stoß und Vibrationen geschützt und von jeglichen leitfähigen Materialien oder anderen Akkus isoliert werden, damit sie nicht mit anderen Batteriepolen in Berührung kommen und einen Kurzschluss verursachen. **Beachten Sie Ihre lokalen Transportvorschriften für Akkus.**
- ▶ Akkus dürfen nicht per Post verschickt werden. Wenden Sie sich an ein Versandunternehmen, wenn Sie unbeschädigte Akkus versenden wollen.
- ▶ Kontrollieren Sie Produkt und Akkus vor jeder Verwendung sowie vor und nach längerem Transport auf Beschädigungen.

Lagerung

WARNUNG

Unbeabsichtigte Beschädigung durch defekte oder auslaufende Akkus !

- ▶ Lagern Sie ihre Produkte immer ohne eingesetzte Akkus!
- ▶ Lagern Sie Produkt und Akkus kühl und trocken. Beachten Sie die Temperaturgrenzwerte, die in den Technischen Daten angegeben sind.



- ▶ Bewahren Sie Akku nicht auf dem Ladegerät auf. Nehmen Sie den Akku nach dem Ladevorgang immer vom Ladegerät ab.
- ▶ Lagern Sie Akku nie in der Sonne, auf Wärmequellen oder hinter Glas.
- ▶ Lagern Sie Produkt und Akku unzugänglich für Kinder und unbefugte Personen.
- ▶ Kontrollieren Sie Produkt und Akku vor jeder Verwendung sowie vor und nach längerer Lagerung auf Beschädigungen.

9 Hilfe bei Störungen

Beachten Sie bei allen Störungen die Statusanzeige des Akkus. Siehe Kapitel **Anzeigen des Li-Ionen-Akkus** 12.

Bei Störungen, die nicht in dieser Tabelle aufgeführt sind oder die Sie nicht selbst beheben können, wenden Sie sich bitte an unseren **Hilti Service**.

Störung	Mögliche Ursache	Lösung
LEDs des Akkus zeigen nichts an.	Akku defekt.	▶ Wenden Sie sich an den Hilti Service .
Akku wird schneller leer als üblich.	Sehr niedrige Umgebungstemperatur.	▶ Lassen Sie den Akku sich langsam auf Raumtemperatur erwärmen.
Akku rastet nicht mit hörbarem Klick ein.	Rastnase am Akku ist verschmutzt.	▶ Reinigen Sie die Rastnase und setzen Sie den Akku erneut ein.
Starke Hitzentwicklung im Produkt oder Akku.	Elektrischer Defekt	▶ Schalten Sie das Produkt sofort aus, entnehmen Sie den Akku, beobachten Sie ihn, lassen Sie ihn abkühlen und kontaktieren Sie den Hilti Service .

10 Entsorgung

WARNUNG

Verletzungsgefahr durch unsachgemäße Entsorgung! Gesundheitsgefährdungen durch austretende Gase oder Flüssigkeiten.

- ▶ Versenden oder verschicken Sie keine beschädigten Akkus!
- ▶ Decken Sie die Anschlüsse mit einem nicht leitfähigen Material ab, um Kurzschlüsse zu vermeiden.
- ▶ Entsorgen Sie Akku so, dass sie nicht in die Hände von Kindern gelangen können.
- ▶ Entsorgen Sie den Akku in Ihrem **Hilti Store** oder wenden Sie sich an ihr zuständiges Entsorgungsunternehmen.

Hilti Produkte sind zu einem hohen Anteil aus wiederverwertbaren Materialien hergestellt. Voraussetzung für eine Wiederverwertung ist eine sachgemäße Stofftrennung. In vielen Ländern nimmt **Hilti** Ihr Altgerät zur Verwertung zurück. Fragen Sie den **Hilti Kundenservice** oder Ihren Verkaufsberater.



- ▶ Werfen Sie Elektrowerkzeuge, Elektronische Geräte und Akkus nicht in den Hausmüll!

11 Herstellergewährleistung

- ▶ Bitte wenden Sie sich bei Fragen zu den Gewährleistungsbedingungen an Ihren lokalen **Hilti Partner**.

12 Weitere Informationen

Weiterführende Informationen zu Bedienung, Technik, Umwelt und Recycling finden Sie unter folgendem Link: <http://qr.hilti.com/manual/?id=2284136&id=2284137&id=2292131>

Diesen Link finden Sie auch am Ende der Dokumentation als QR-Code.



Original operating instructions

1 Information about the operating instructions

1.1 About these operating instructions

- **Warning!** Read and understand all accompanying documentation, including but not limited to instructions, safety warnings, illustrations, and specifications provided with this product. Familiarize yourself with all the instructions, safety warnings, illustrations, specifications, components, and functions of the product before use. Failure to do so may result in electric shock, fire, and/or serious injury. Save all warnings and instructions for future reference.
- products are designed for professional users and only trained, authorized personnel are permitted to operate, service and maintain the products. This personnel must be specifically informed about the possible hazards. The product and its ancillary equipment can present hazards if used incorrectly by untrained personnel or if used not in accordance with the intended use.
- The accompanying documentation corresponds to the current state of the art at the time of printing. Please always check for the latest version on the product's page on Hilti's website. To do this, follow the link or scan the QR code in this documentation, marked with the symbol .
- Ensure that these operating instructions are with the product when it is given to other persons.

1.2 Explanation of symbols

1.2.1 Warnings

Warnings alert persons to hazards that occur when handling or using the product. The following signal words are used:

DANGER

DANGER !

- ▶ Draws attention to imminent danger that will lead to serious personal injury or fatality.

WARNING

WARNING !

- ▶ Draws attention to a potential threat of danger that can lead to serious injury or fatality.

CAUTION

CAUTION !

- ▶ Draws attention to a potentially dangerous situation that could lead to personal injury or damage to the equipment or other property.

1.2.2 Symbols in the operating instructions

The following symbols are used in these operating instructions:

	Comply with the operating instructions
	Instructions for use and other useful information
	Dealing with recyclable materials
	Do not dispose of electric equipment and batteries as household waste
	Hilti Li-ion battery
	Hilti charger

1.2.3 Symbols in illustrations

The following symbols are used in illustrations:

2	These numbers refer to the illustrations at the beginning of these operating instructions.
----------	--------------------------------------------------------------------------------------------



3	The numbering reflects the sequence of operations shown in the illustrations and may deviate from the steps described in the text.
⑪	Item reference numbers are used in the overview illustration and refer to the numbers used in the key in the product overview section.
	These characters are intended to specifically draw your attention to certain points when handling the product.

1.3 Product-dependent symbols

1.3.1 Symbols on the product

The following symbols are used on the product:

	Direct current (DC)
/min	Speed
RPM	Revolutions per minute
	Diameter
	Direction-of-rotation arrow on the guard
	The power tool supports near-field communication (NFC) technology, which is compatible with iOS and Android platforms.
	Product is IPX4M -classified and therefore approved for use in the rain.
	Hilti Li-ion battery type series used. Observe the information given in the section headed Intended use .
Li-Ion	Li-ion battery
	Never use the battery as a striking tool.
	Do not drop the battery. Never use a battery that has suffered an impact or is damaged in any other way.
	If applied on the product, the product has been certified by this certification body for the US and Canadian markets according to the applicable standards.

1.3.2 Hazard warning symbols

The following symbols are used on the product:

	General hazard
	Hazard due to flying sparks
	Warning: Do not inhale toxic vapors or exhaust fumes
	Hazard due to kickback
	Maximum spindle speed

1.3.3 Obligation symbols

The following obligation symbols are used on the product:

	Wear ear protection, eye protection, respiratory protection and a hard hat
	Wear protective gloves





Wear safety shoes

1.3.4 Prohibition symbols

The following prohibition symbols are used on the product:



Do not use toothed cut-off wheels



Do not use damaged cut-off wheels

2 Safety

2.1 General power tool safety warnings

⚠ WARNING Read all safety warnings, instructions, illustrations and specifications provided with this power tool. Failure to follow all instructions listed below may result in electric shock, fire and/or serious injury. **Save all warnings and instructions for future reference.**

The term "power tool" in the warnings refers to your mains-operated (corded) power tool or battery-operated (cordless) power tool.

Work area safety

- ▶ **Keep work area clean and well lit.** Cluttered or dark areas invite accidents.
- ▶ **Do not operate power tools in explosive atmospheres, such as in the presence of flammable liquids, gases or dust.** Power tools create sparks which may ignite the dust or fumes.
- ▶ **Keep children and bystanders away while operating a power tool.** Distractions can cause you to lose control.

Electrical safety

- ▶ **Power tool plugs must match the outlet. Never modify the plug in any way. Do not use any adapter plugs with earthed (grounded) power tools.** Unmodified plugs and matching outlets will reduce risk of electric shock.
- ▶ **Avoid body contact with earthed or grounded surfaces, such as pipes, radiators, ranges and refrigerators.** There is an increased risk of electric shock if your body is earthed or grounded.
- ▶ **Do not abuse the cord. Never use the cord for carrying, pulling or unplugging the power tool. Keep cord away from heat, oil, sharp edges or moving parts.** Damaged or entangled cords increase the risk of electric shock.
- ▶ **When operating a power tool outdoors, use an extension cord suitable for outdoor use.** Use of a cord suitable for outdoor use reduces the risk of electric shock.
- ▶ **If operating a power tool in a damp location is unavoidable, use a residual current device (RCD) protected supply.** Use of an RCD reduces the risk of electric shock.

Personal safety

- ▶ **Stay alert, watch what you are doing and use common sense when operating a power tool. Do not use a power tool while you are tired or under the influence of drugs, alcohol or medication.** A moment of inattention while operating power tools may result in serious personal injury.
- ▶ **Use personal protective equipment. Always wear eye protection.** Protective equipment such as a dust mask, non-skid safety shoes, hard hat or hearing protection used for appropriate conditions will reduce personal injuries.
- ▶ **Prevent unintentional starting. Ensure the switch is in the off-position before connecting to power source and/or battery pack, picking up or carrying the tool.** Carrying power tools with your finger on the switch or energising power tools that have the switch on invites accidents.
- ▶ **Remove any adjusting key or wrench before turning the power tool on.** A wrench or a key left attached to a rotating part of the power tool may result in personal injury.
- ▶ **Do not overreach. Keep proper footing and balance at all times.** This enables better control of the power tool in unexpected situations.
- ▶ **Dress properly. Do not wear loose clothing or jewellery. Keep your hair and clothing away from moving parts.** Loose clothes, jewellery or long hair can be caught in moving parts.
- ▶ **If devices are provided for the connection of dust extraction and collection facilities, ensure these are connected and properly used.** Use of dust collection can reduce dust-related hazards.



- ▶ **Do not let familiarity gained from frequent use of tools allow you to become complacent and ignore tool safety principles.** A careless action can cause severe injury within a fraction of a second.

Power tool use and care

- ▶ **Do not force the power tool. Use the correct power tool for your application.** The correct power tool will do the job better and safer at the rate for which it was designed.
- ▶ **Do not use the power tool if the switch does not turn it on and off.** Any power tool that cannot be controlled with the switch is dangerous and must be repaired.
- ▶ **Disconnect the plug from the power source and/or remove the battery pack, if detachable, from the power tool before making any adjustments, changing accessories, or storing power tools.** Such preventive safety measures reduce the risk of starting the power tool accidentally.
- ▶ **Store idle power tools out of the reach of children and do not allow persons unfamiliar with the power tool or these instructions to operate the power tool.** Power tools are dangerous in the hands of untrained users.
- ▶ **Maintain power tools and accessories. Check for misalignment or binding of moving parts, breakage of parts and any other condition that may affect the power tool's operation. If damaged, have the power tool repaired before use.** Many accidents are caused by poorly maintained power tools.
- ▶ **Keep cutting tools sharp and clean.** Properly maintained cutting tools with sharp cutting edges are less likely to bind and are easier to control.
- ▶ **Use the power tool, accessories and tool bits etc. in accordance with these instructions, taking into account the working conditions and the work to be performed.** Use of the power tool for operations different from those intended could result in a hazardous situation.
- ▶ **Keep handles and grasping surfaces dry, clean and free from oil and grease.** Slippery handles and grasping surfaces do not allow for safe handling and control of the tool in unexpected situations.

Battery tool use and care

- ▶ **Recharge only with the charger specified by the manufacturer.** A charger that is suitable for one type of battery pack may create a risk of fire when used with another battery pack.
- ▶ **Use power tools only with specifically designated battery packs.** Use of any other battery packs may create a risk of injury and fire.
- ▶ **When battery pack is not in use, keep it away from other metal objects, like paper clips, coins, keys, nails, screws or other small metal objects, that can make a connection from one terminal to another.** Shorting the battery terminals together may cause burns or a fire.
- ▶ **Under abusive conditions, liquid may be ejected from the battery; avoid contact. If contact accidentally occurs, flush with water. If liquid contacts eyes, additionally seek medical help.** Liquid ejected from the battery may cause irritation or burns.
- ▶ **Do not use a battery pack or tool that is damaged or modified.** Damaged or modified batteries may exhibit unpredictable behaviour resulting in fire, explosion or risk of injury.
- ▶ **Do not expose a battery pack or tool to fire or excessive temperature.** Exposure to fire or temperature above 130° C (265 °F) may cause explosion.
- ▶ **Follow all charging instructions and do not charge the battery pack or tool outside the temperature range specified in the instructions.** Charging improperly or at temperatures outside the specified range may damage the battery and increase the risk of fire.

Service

- ▶ **Have your power tool serviced by a qualified repair person using only identical replacement parts.** This will ensure that the safety of the power tool is maintained.
- ▶ **Never service damaged battery packs.** Service of battery packs should only be performed by the manufacturer or authorized service providers.

2.2 Cut-off machine safety warnings

- ▶ **The guard provided with the tool must be securely attached to the power tool and positioned for maximum safety, so the least amount of wheel is exposed towards the operator. Position yourself and bystanders away from the plane of the rotating wheel.** The guard helps to protect operator from broken wheel fragments and accidental contact with wheel.
- ▶ **Use only bonded reinforced or diamond cut-off wheels for your power tool.** Just because an accessory can be attached to your power tool, it does not assure safe operation.
- ▶ **The rated speed of the accessory must be at least equal to the maximum speed marked on the power tool.** Accessories running faster than their rated speed can break and fly apart.



- ▶ **Wheels must be used only for recommended applications. For example: do not grind with the side of cut-off wheel.** Abrasive cut-off wheels are intended for peripheral grinding, side forces applied to these wheels may cause them to shatter.
- ▶ **Always use undamaged wheel flanges that are of correct diameter for your selected wheel.** Proper wheel flanges support the wheel thus reducing the possibility of wheel breakage.
- ▶ **Do not use worn down reinforced wheels from larger power tools.** Wheels intended for a larger power tool are not suitable for the higher speed of a smaller tool and may burst.
- ▶ **The outside diameter and the thickness of your accessory must be within the capacity rating of your power tool.** Incorrectly sized accessories cannot be adequately guarded or controlled.
- ▶ **The arbour size of wheels and flanges must properly fit the spindle of the power tool.** Wheels and flanges with arbour holes that do not match the mounting hardware of the power tool will run out of balance, vibrate excessively and may cause loss of control.
- ▶ **Do not use damaged wheels. Before each use, inspect the wheels for chips and cracks. If power tool or wheel is dropped, inspect for damage or install an undamaged wheel. After inspecting and installing the wheel, position yourself and bystanders away from the plane of the rotating wheel and run the power tool at maximum no load speed for one minute.** Damaged wheels will normally break apart during this test time.
- ▶ **Wear personal protective equipment. Depending on application, use face shield, safety goggles or safety glasses. As appropriate, wear dust mask, hearing protectors, gloves and shop apron capable of stopping small abrasive or workpiece fragments.** The eye protection must be capable of stopping flying debris generated by various operations. The dust mask or respirator must be capable of filtering particles generated by your operation. Prolonged exposure to high intensity noise may cause hearing loss.
- ▶ **Keep bystanders a safe distance away from work area. Anyone entering the work area must wear personal protective equipment.** Fragments of workpiece or of a broken wheel may fly away and cause injury beyond immediate area of operation.
- ▶ **Hold the power tool by insulated gripping surfaces only, when performing an operation where the cutting accessory may contact hidden wiring.** Cutting accessory contacting a "live" wire may make exposed metal parts of the power tool "live" and could give the operator an electric shock.
- ▶ **Never lay the power tool down until the accessory has come to a complete stop.** The spinning wheel may grab the surface and pull the power tool out of your control.
- ▶ **Do not run the power tool while carrying it at your side.** Accidental contact with the spinning accessory could snag your clothing, pulling the accessory into your body.
- ▶ **Regularly clean the power tool's air vents.** The motor's fan will draw the dust inside the housing and excessive accumulation of powdered metal may cause electrical hazards.
- ▶ **Do not operate the power tool near flammable materials.** Sparks could ignite these materials.
- ▶ **Do not use accessories that require liquid coolants.** Using water or other liquid coolants may result in electrocution or shock.

Kickback and related warnings

Kickback is a sudden reaction to a pinched or snagged rotating wheel. Pinching or snagging causes rapid stalling of the rotating wheel which in turn causes the uncontrolled power tool to be forced in the direction opposite of the wheel's rotation at the point of the binding.

For example, if an abrasive wheel is snagged or pinched by the workpiece, the edge of the wheel that is entering into the pinch point can dig into the surface of the material causing the wheel to climb out or kick out. The wheel may either jump toward or away from the operator, depending on direction of the wheel's movement at the point of pinching. Abrasive wheels may also break under these conditions.

Kickback is the result of power tool misuse and/or incorrect operating procedures or conditions and can be avoided by taking proper precautions as given below.

- ▶ **Maintain a firm grip on the power tool and position your body and arm to allow you to resist kickback forces. Always use auxiliary handle, if provided, for maximum control over kickback or torque reaction during start-up.** The operator can control torque reactions or kickback forces, if proper precautions are taken.
- ▶ **Never place your hand near the rotating accessory.** Accessory may kickback over your hand.
- ▶ **Do not position your body in line with the rotating wheel.** Kickback will propel the tool in direction opposite to the wheel's movement at the point of snagging.
- ▶ **Use special care when working corners, sharp edges etc. Avoid bouncing and snagging the accessory.** Corners, sharp edges or bouncing have a tendency to snag the rotating accessory and cause loss of control or kickback.
- ▶ **Do not attach a saw chain, woodcarving blade, segmented diamond wheel with a peripheral gap greater than 10 mm or toothed saw blade.** Such blades create frequent kickback and loss of control.



- ▶ **Do not “jam” the wheel or apply excessive pressure. Do not attempt to make an excessive depth of cut.** Overstressing the wheel increases the loading and susceptibility to twisting or binding of the wheel in the cut and the possibility of kickback or wheel breakage.
- ▶ **When wheel is binding or when interrupting a cut for any reason, switch off the power tool and hold the power tool motionless until the wheel comes to a complete stop. Never attempt to remove the wheel from the cut while the wheel is in motion otherwise kickback may occur.** Investigate and take corrective action to eliminate the cause of wheel binding.
- ▶ **Do not restart the cutting operation in the workpiece. Let the wheel reach full speed and carefully re-enter the cut.** The wheel may bind, walk up or kickback if the power tool is restarted in the workpiece.
- ▶ **Support panels or any oversized workpiece to minimize the risk of wheel pinching and kickback.** Large workpieces tend to sag under their own weight. Supports must be placed under the workpiece near the line of cut and near the edge of the workpiece on both sides of the wheel.

2.3 Additional safety instructions

Personal safety

- ▶ If work involves break-through, always secure the area on the side opposite where the work is carried out. Pieces of debris could drop out and/or fall down and injure other persons.
- ▶ Sparks are produced by cutting with cut-off wheels. Wear special personal protective clothing suitable for heat protection and fire protection. Protect the surrounding area with suitable fire protection barriers. Make sure that the work area is free of flammable materials and bystanders.
- ▶ Use the product and accessories only when they are in perfect working order.
- ▶ Never tamper with or modify the product or accessories in any way. Use only spare parts and accessories recommended by **Hilti**.
- ▶ Wear protective gloves when using the power tool and when changing accessory tools.
- ▶ Take breaks between working and do relaxation and finger exercises to improve the blood circulation in your fingers. Exposure to vibration during long periods of work can lead to disorders of the blood vessels and nervous system in the fingers, hands and wrists.
- ▶ Do not use the cut-off saw to cut flammable materials such as wood or magnesium, or hazardous materials such as materials containing asbestos.
- ▶ Make sure that the workplace is well ventilated. Large quantities of dust in poorly ventilated work zones can be harmful to health. Dust from materials such as paint containing lead, some types of wood and also metal can be harmful to health. Contact with or inhalation of the dust can cause allergic reactions and/or respiratory or other diseases among operators or bystanders. Only specialists are permitted to handle material containing asbestos.
- ▶ Cutting into unknown materials can release dust and vapors of unknown chemical composition that can be harmful to health. Before starting work, obtain detailed information about the composition of the material to be cut. You and others in the work zone must always wear dust masks approved for the composition of the material to be cut.
- ▶ Dust produced by grinding, sanding, cutting and drilling can contain dangerous chemicals. Some examples are: lead or lead-based paints; brick, concrete and other masonry products, natural stone and other products containing silicates; certain types of wood, such as oak, beech and chemically treated wood; asbestos or materials that contain asbestos. Determine the exposure of the operator and bystanders by means of the hazard classification of the materials to be worked. Implement the necessary measures to restrict exposure to a safe level, for example by the use of a dust collection system or by the wearing of suitable respiratory protection. The general measures for reducing exposure include:
 - ▶ working in an area that is well ventilated,
 - ▶ avoidance of prolonged contact with dust,
 - ▶ directing dust away from the face and body,
 - ▶ wearing protective clothing and washing exposed areas of the skin with water and soap.
- ▶ Risk of injury by falling tools and/or accessories. Before starting work, check that the battery and installed accessories are secure.

Electrical safety

- ▶ Before beginning work, check the working area (e.g. using a detector) to ensure that no concealed electric cables or gas and water pipes are present. External metal parts of the power tool can become live, for example if you accidentally damage electric wiring.
- ▶ Always clean the power tool and the Li-ion batteries separately; do not use a high-pressure cleaner and do not attempt to spray them clean with a garden hose, for example.
- ▶ Always dry cut-off saw and Li-ion battery separately from each other if they are wetted.



Using and handling the power tool

- ▶ Always hold the power tool securely with both hands firmly on the defined grips.
- ▶ Do not touch rotating parts; rotating accessory tools in particular can lead to injuries if touched.
- ▶ Do not switch the power tool on until you are at the workplace and are holding the power tool firmly with both hands.
- ▶ Before use, check that the accessory tool has been installed correctly and is secure, then run the power tool under no load for one minute in safe conditions. Switch off the power tool immediately if significant vibration occurs or some other fault is perceived. Under these circumstances, check the entire system to ascertain the cause.
- ▶ Do not use the power tool if it starts sharply or jerkily. The electronics might be defective. Have the power tool repaired by **Hilti Service**.
- ▶ Do not, under any circumstances, use the power tool without the guard correctly installed.
- ▶ Always adjust the guard to the optimum position to protect yourself from sparks and flying fragments of material.
- ▶ Make sure that the water supply does not exceed the maximum permissible pressure of 6 bar.
- ▶ When it is hot, do not set down the power tool near flammable liquids or surfaces.

Slits cut in load-bearing walls of buildings or other structures may influence the statics of the structure, especially when steel reinforcing bars or load-bearing components are cut through.

- ▶ Consult the responsible structural engineer, architect or person in charge of the building project before beginning the work.
- ▶ Guide the power tool carefully and make straight cuts in order to keep the accessory tool from jamming. Do not attempt to make curved cuts.
- ▶ Guide the power tool smoothly, without applying lateral pressure to the accessory tool. Always bring the power tool into contact with the workpiece at right angles. Do not attempt to change the line of cut by applying lateral pressure or by bending the accessory tool while cutting is in progress. This could damage the accessory tool and cause it to break.
- ▶ Never use the power tool without the spray guard.

DSH 700-22 With transport trolley

DSH 900-22 With transport trolley

Safety for applications with saw trolley

- ▶ Do not carry the saw trolley and the product together.
- ▶ Fit the filled water tank only after the saw has been mounted on the saw trolley. This precaution enables you to keep the saw trolley from tipping over.
- ▶ Remove the filled water tank before transporting the saw trolley or removing the cut-off saw from the saw trolley.
- ▶ Do not stand the product and the saw trolley on an inclined surface. Apply the wheel brake when you leave the power tool with saw trolley standing.
- ▶ If the throttle cable of the saw trolley sticks, immediately remove the batteries from the power tool.

2.4 Careful handling and use of batteries

- ▶ **Comply with the following safety instructions for the safe handling and use of Li-ion batteries.** Failure to comply can lead to skin irritation, severe corrosive injury, chemical burns, fire and/or explosion.
- ▶ Use only batteries that are in perfect working order.
- ▶ Treat batteries with care in order to avoid damage and prevent leakage of fluids that are extremely harmful to health!
- ▶ Do not under any circumstances modify or tamper with batteries!
- ▶ Do not disassemble, crush or incinerate batteries and do not subject them to temperatures over 80 °C (176 °F).
- ▶ Never use or charge a battery that has suffered an impact or been damaged in any other way. Check your batteries regularly for signs of damage.
- ▶ Never use recycled or repaired batteries.
- ▶ Never use the battery or a battery-operated power tool as a striking tool.
- ▶ Never expose batteries to the direct rays of the sun, elevated temperature, sparking, or open flame. This can lead to explosions.
- ▶ Do not touch the battery poles with your fingers, tools, jewelry, or other electrically conductive objects. This can damage the battery and also cause material damage and personal injury.



- ▶ Keep batteries away from rain, moisture and liquids. Penetrating moisture can cause short circuits, electric shock, burns, fire and explosions.
- ▶ Use only chargers and power tools approved for the specific battery type. Read and follow the relevant operating instructions.
- ▶ Do not use or store the battery in explosive environments.
- ▶ If the battery is too hot to touch, it may be defective. Put the battery in a place where it is clearly visible and where there is no risk of fire, at an adequate distance from flammable materials. Allow the battery to cool down. If it is still too hot to touch after an hour, the battery is faulty. Consult **Hilti** Service or read the document entitled "Instructions on safety and use for **Hilti** Li-ion batteries".




Observe the special guidelines applicable to the transport, storage and use of lithium-ion batteries.



Read the instructions on safety and use of **Hilti** Li-ion batteries that you can access by scanning the QR code at the end of these operating instructions.

2.5 Working in the rain

Products with the  symbol on the type identification plate are classified and approved for working in the rain. The classification applies only to the product in ready-for-use condition (i.e. battery inserted) and cannot be considered as applicable to any given battery, even if it fits into the product.

These products may be used for working in the rain only if the battery is also classified for working in the rain. You can recognize classified and approved batteries by the **IPX4** lettering on the type identification plate of the battery. Before starting work in the rain, check the type identification plate of the battery and the operating instructions of the battery to ascertain whether the battery has the corresponding classification and approval.

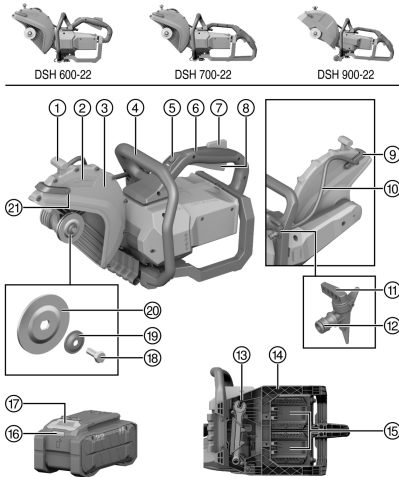
Important instructions for working in the rain

- For transporting and using the product in the rain, make sure that the batteries are always fully inserted and remain inserted for the entire duration of exposure to the rain.
- When inserting and changing batteries, make sure that the product and the product's battery (particularly the contacts) remain dry. Move to a dry area when you have to change batteries and always keep the batteries where they remain dry.
- Wear suitable clothing, make sure you have good visibility and take particular care to maintain firm footing when working in the rain. Wet surfaces can be extra-slippery or become unexpectedly slippery.
- Make sure that even when gripping surfaces are wet, you can always keep the product under control and operate it safely.



3 Description

3.1 Product overview, cut-off saw



- ① Grip for guard adjustment
- ② Direction-of-rotation arrow
- ③ Guard
- ④ Front grip
- ⑤ Lock release of permanent transport lock
- ⑥ Main grip
- ⑦ Safety switch
- ⑧ Control switch
- ⑨ Cleaning screw for water nozzle
- ⑩ Curved water distributor with integrated water nozzles
- ⑪ Water line
- ⑫ Water flow regulating valve
- ⑬ Water supply connection
- ⑭ Inner flange
- ⑮ Clamping flange
- ⑯ Securing screw
- ⑰ Assembly tool
- ⑱ Protective frame for battery
- ⑲ Battery interface 1 & 2
- ⑳ Battery release button
- ㉑ Battery status indicator

3.2 Compatibility with system products

	DSH 600-22	DSH 700-22	DSH 900-22
	Not compatible	Optional accessory ¹	Standard equipment
	Not compatible	Compatible ¹	Compatible
	Compatible	Compatible	Not compatible

¹ Wheel set must be installed to establish compatibility with the saw trolley.

3.3 Intended use

The product described is a hand-held cordless cut-off saw. It is designed for outdoor and indoor dry-cutting or wet-cutting mineral or metallic construction materials and asphalt with abrasive cut-off wheels or diamond cut-off wheels. To reduce the amount of dust produced, **Hilti** recommends the wet-cutting method.

For dry-cutting, use genuine **Hilti** accessories for dust extraction (e.g. **DSH-DRS**), insofar as they are available for the product.

Read and observe the instructions on safety and use in the operating instructions of the accessory products.



- ▶ Do not mount the cut-off saw in custom-built jigs such as frames on rollers or rails.

NURON



B 22-170	(01)	1,34 kg	2.95 lb
B 22-255	(01)	1,87 kg	4.12 lb
B 22-290	(01)	1,81 kg	3.99 lb

C 4-22
C 6-22
C 8-22

- For this product, use only **Hilti** Nuron lithium-ion batteries of the B 22 series. For optimum performance, **Hilti** recommends the batteries stated in the table at the end of these operating instructions for this product.



Technical further development can mean that new, more powerful batteries might be available for the product.

For products of this performance class use the **Hilti** battery type with the highest range and power, in order to make full use of the product's performance capabilities. Suitable batteries from our current portfolio can be found on the product page at www.hilti.group.

- For these batteries, use only **Hilti** chargers of the type series stated in the table at the end of these operating instructions.

3.4 Instructions for use

DSH 600-22 For products with **DSH-DRS** (accessory)

DSH 700-22 For products with **DSH-DRS** (accessory)

DSH 900-22 For products with **DSH-DRS** (accessory)

- ▶ To reduce the amount of dust produced when cutting, by preference use the wet-cutting method or work with accessories for dust extraction such as the **DSH-DRS**.
- ▶ Do not cut right through the workpiece in one pass. Move the saw back and forward several times until it gradually reaches the desired cutting depth.
- ▶ To avoid damaging the diamond cut-off wheel when dry-cutting, lift the wheel out of the cut for approx. 10 seconds every 30 to 60 seconds while the saw is still running.
- ▶ Resharpener a dulled diamond cut-off wheel (i.e. when no diamonds project from the segment matrix) by cutting with the wheel in a very abrasive material such as sandstone.

3.5 Cut-off wheel specifications

Diamond cut-off wheels in accordance with EN 13236 are to be used with the product. Bonded reinforced cut-off wheels for different applications in accordance with ISO 603-15 and ISO 603-16 can also be used for the product.

The instructions for use and installation instructions issued by the cut-off wheel manufacturer must be observed.

3.6 Transport lock of the cut-off saw

The cut-off saw has a permanent transport lock, which means that the cut-off saw is fundamentally inactive and cannot be switched on accidentally. You can activate the cut-off saw for a certain period of time by



operating the lock release. The lock release shows green, indicating that the cut-off saw is ready for use and you can switch on the cut-off saw 39.

When the time window expires, the cut-off saw switches off automatically. You can manually switch the cut-off saw to inactive by operating the lock release again while the cut-off saw is activated.



- When you release the control switch, for example after making a cut, the cut-off saw remains active for a certain time.
- The cut-off saw must be in the deactivated state when you transport the cut-off saw over short distances, for example when handing the cut-off saw down into or lifting it up out of a trench, or when you have to interrupt work for a short break.
- For transport over longer distances and throughout tooling operations, cleaning and maintenance, the safety instructions 24 for transporting cordless power tools must be followed.

3.7 Cut-off wheel brake

The product is equipped with an integrated cut-off wheel brake to increase operator safety. The cut-off wheel is braked to a standstill in a maximum of 4 seconds after release of the control switch.



Cut-off wheels recommended by Hilti:

- 300/25 SPX univ A (12"/1" SPX univ A)
- 300/25 SP univ A (12"/1" SP univ A)

3.8 Active Torque Control (ATC)

The cut-off saw is equipped with the Active Torque Control (**ATC**) quick-acting electronic cut-out.

If the accessory tool sticks or stalls, the cut-off saw can suddenly be accelerated in an uncontrolled manner in the opposite direction. e.g. toward the user. If acceleration exceeds a defined threshold value, **ATC** actively brakes the cut-off wheel to a standstill in ≤ 1 second. Use the cut-off-wheels stated in the section headed **Cut-off wheel brake** 32 as recommended by **Hilti**.



The function can reduce, but not fully prevent, the risk of injury by kickback. Always use a safe working technique 38 to avoid kickback and thus even more effectively reduce the risk of injury.

For ATC to function correctly, the product must be free to pivot. After an ATC cut-out, switch the product off and then on again.

3.9 Status indicators of the Li-ion battery

Hilti Nuron Li-ion batteries can indicate state of charge, fault messages and the battery's state of health.

3.9.1 Indicators for state of charge and fault messages



WARNING

Risk of injury by a falling battery!

- ▶ If the release button is pressed with a battery inserted in the product, subsequently check that the battery is correctly re-engaged and secure.

Short-press the release button of the battery to get whichever of the following status indications is applicable at the time.

State of charge and, if applicable, faults are indicated constantly as long as the connected product is switched on.

Status	Meaning
Four (4) LEDs show constantly green	State of charge: 100 % to 71 %
Three (3) LEDs show constantly green	State of charge: 70 % to 51 %
Two (2) LEDs show constantly green	State of charge: 50 % to 26 %
One (1) LED shows constantly green	State of charge: 25 % to 10 %
One (1) LED slow-flashes green	State of charge: < 10 %



Status	Meaning
One (1) LED quick-flashes green	The Li-ion battery is completely discharged. Charge the battery. If the LED again starts quick-flashing after the battery has been charged, consult Hilti Service .
One (1) LED quick-flashes yellow	The Li-ion battery or the product in which it is inserted is overloaded, too hot or too cold, or experiencing some other fault. Bring the product and the battery to the recommended working temperature and do not overload the product when it is in use. If the message persists, consult Hilti Service .
One (1) LED shows yellow	The Li-ion battery and the product in which it is inserted are not compatible. Consult Hilti Service .
One (1) LED quick-flashes red	The Li-ion battery is locked and cannot be used. Consult Hilti Service .

3.9.2 Indicators showing the battery's state of health

To check the battery's state of health, press the release button and hold it down for longer than 3 seconds. The system does not detect a potential malfunction of the battery due to misuse, for example battery dropped or pierced, external heat damage, etc.

Status	Meaning
All LEDs show in sequence, followed by one (1) LED showing constantly green.	The battery can remain in use.
All LEDs show in sequence, followed by one (1) LED quick-flashing yellow.	The check to ascertain the battery's state of health did not complete. Repeat the procedure, or consult Hilti Service .
All LEDs show in sequence, followed by one (1) LED showing constantly red.	If a connected product can still be used, the remaining battery capacity is below 50 %. If a connected product can no longer be used, the battery has reached the end of its useful life and has to be replaced. Consult Hilti Service .

3.10 Items supplied

DSH 600-22
DSH 700-22

Cordless cut-off saw with **D78** flange installed, **D60** flange for diamond cut-off wheels, arbor locking pin, operating instructions

DSH 900-22

Cordless cut-off saw with **D90** flange installed, **D60** flange for diamond cut-off wheels, arbor locking pin, operating instructions



Other system products approved for use with this product can be found at your local **Hilti Store** or at: www.hilti.group

4 Technical data

4.1 Product properties

	DSH 600-22	DSH 700-22	DSH 900-22
Product generation	02	02	01
Weight (in accordance with EP-TA Procedure 01 without battery)	8.5 kg	8.7 kg	9.2 kg
Max. wheel diameter	300 mm	300 mm	360 mm



	DSH 600-22	DSH 700-22	DSH 900-22
Max. cutting depth	120 mm	120 mm	150 mm
Tightening torque (securing screw)	20 Nm ... 30 Nm	20 Nm ... 30 Nm	20 Nm ... 30 Nm
Max. speed (drive spindle)	5,080 /min	5,080 /min	3,900 /min
Max. permissible water pressure	6 bar	6 bar	6 bar
Diameter of centering collar of centering bushing (reversible)	<ul style="list-style-type: none"> • 20 mm • 25.4 mm 	<ul style="list-style-type: none"> • 20 mm • 25.4 mm 	<ul style="list-style-type: none"> • 20 mm • 25.4 mm
Storage temperature	-20 °C ... 40 °C	-20 °C ... 40 °C	-20 °C ... 40 °C
Ambient temperature for operation	-17 °C ... 50 °C	-17 °C ... 50 °C	-17 °C ... 50 °C

4.2 Cut-off wheels

		DSH 600-22	DSH 700-22	DSH 900-22
Min. flange outside diameter	Abrasive	78 mm	78 mm	90 mm
	Diamond	60 mm	60 mm	60 mm
Max. nominal wheel thickness	Steel core	4 mm	4 mm	4 mm
	Composite	4.5 mm	4.5 mm	4.5 mm
Max. speed, cut-off wheel & peripheral speed		5,080 /min ±79.8 m/s	5,080 /min ±79.8 m/s	3,900 /min ±73.5 m/s

4.3 Battery

Battery operating voltage	21.6 V
Weight, battery	See the end of these operating instructions
Ambient temperature for operation	-17 °C ... 60 °C
Storage temperature	-20 °C ... 40 °C
Battery charging starting temperature	-10 °C ... 45 °C

4.4 Noise information and vibration values

The sound pressure and vibration values given in these instructions were measured in accordance with a standardized test and can be used to compare one power tool with another. They can also be used for a preliminary assessment of exposure.

The data given represent the main applications of the power tool. However, if the power tool is used for different applications, with different accessory tools, or is poorly maintained, the data can vary. This can significantly increase exposure over the total working period.

An accurate estimation of exposure should also take into account the times when the power tool is switched off, or when it is running but not actually being used for a job. This can significantly reduce exposure over the total working period.

Identify additional safety measures to protect the operator from the effects of noise and/or vibration, for example: maintaining the power tool and accessory tools, keeping the hands warm, organization of work patterns.

Detailed information on the versions of the **EN 60745** standards applied here is to be found in the reproduction of the declaration of conformity 373.

Noise emission values

	DSH 600-22	DSH 700-22	DSH 900-22
Sound pressure level (L_{pA})	107 dB(A)	107 dB(A)	108 dB(A)
Sound power level (L_{WA})	115 dB(A)	115 dB(A)	116 dB(A)
Uncertainty	3 dB(A)	3 dB(A)	3 dB(A)



Total vibration

		DSH 600-22	DSH 700-22	DSH 900-22
Vibration emission value for cutting concrete	B 22-170	0.9 m/s ²	1.4 m/s ²	•/•
	B 22-255	0.6 m/s ²	1.6 m/s ²	1.5 m/s ²
Vibration emission value for cutting metal	B 22-170	1.1 m/s ²	0.8 m/s ²	•/•
	B 22-255	1.2 m/s ²	0.6 m/s ²	1.5 m/s ²
Uncertainty (K)		1.5 m/s ²	1.5 m/s ²	1.5 m/s ²

5 Preparations at the workplace

WARNING

Risk of injury by inadvertent starting!

- ▶ Before inserting the battery, make sure that the product is switched off.
- ▶ Remove the battery before making any adjustments to the power tool or before changing accessories.

Unless otherwise stated, the descriptions below are equally applicable for all products described in these operating instructions.

5.1 Charging the battery

1. Before charging the battery, read the operating instructions for the charger.
2. Make sure that the contacts on the battery and the contacts on the charger are clean and dry.
3. Use an approved charger to charge the battery. 30

5.2 Inserting the battery

WARNING

Risk of injury by short circuit or falling battery!

- ▶ Before inserting the battery, make sure that the contacts on the battery and the contacts on the product are free of foreign matter.
- ▶ Make sure that the battery always engages correctly.

1. Charge the battery fully before using it for the first time.
2. Push the battery into the product until it engages with an audible click.
3. Check that the battery is seated securely.

5.3 Removing the battery

1. Press the battery release button.
2. Remove the battery from the product.

5.4 Fitting a cut-off wheel

WARNING

Risk of injury and damage. Damaged cut-off wheels may break.

- ▶ If the cut-off wheel has been subjected to an impact, check the disc for damage and replace it if necessary.
- ▶ Never use cut-off wheels that are damaged, run untrue or vibrate.
- ▶ Don't use synthetic resin-bonded fiber-reinforced cut-off wheels which have exceeded their use-by date or already softened due to water absorption.

CAUTION

Risk of injury and risk of burns! Cut-off wheels become hot when in use and can have sharp edges that lead to injuries.

- ▶ Wear protective gloves for installing, removing and adjusting the accessory tool or other components, and during troubleshooting operations.



i Install only the clamping flange that is suitable for the cut-off wheel used. The outside diameters are stated in the technical data.

Clamping flanges specially designed for diamond cut-off wheels bear the following wording by way of identification: "ONLY FOR DIAMOND WHEELS".

1. If the following equipment exists, also take this action:

DSH 600-22 For products with **DSH-DRS** (accessory)
 DSH 700-22 For products with **DSH-DRS** (accessory)
 DSH 900-22 For products with **DSH-DRS** (accessory)

- ▶ Remove a mounted dust extraction module (accessory). 38
- 2. Clean all clamping and centering surfaces on the cut-off saw and the cut-off wheel.
- 3. Check that the mounting flange and the clamping flange are correct for the cut-off wheel.
 - ▶ Change the mounting flange if necessary.
- 4. Position the cut-off wheel flush and centered on the mounting flange.
 - ▶ The cut-off wheel's direction of rotation matches the direction-of-rotation arrow.
- 5. Position the clamping flange flush and centered and install the securing screw.
- 6. Insert the locking pin into the hole in the belt cover.
- 7. Gently turn the cut-off wheel until the locking pin engages.
- 8. Tighten the securing screw with the assembly tool.

Technical data	
Tightening torque (securing screw)	20 Nm ... 30 Nm

9. Remove the locking pin.

i After installing a new cut-off wheel, start the cut-off saw and allow it to run without load at full speed for approx. 1 minute. Check for roughness in operation or vibration; if a cut-off wheel is damaged it will generally break during this test run.

5.5 Removing the cut-off wheel

WARNING

Risk of injury and damage. Damaged cut-off wheels may break.

- ▶ If the cut-off wheel has been subjected to an impact, check the disc for damage and replace it if necessary.
- ▶ Never use cut-off wheels that are damaged, run untrue or vibrate.
- ▶ Don't use synthetic resin-bonded fiber-reinforced cut-off wheels which have exceeded their use-by date or already softened due to water absorption.

1. If the following equipment exists, also take this action:

DSH 600-22 For products with **DSH-DRS** (accessory)
 DSH 700-22 For products with **DSH-DRS** (accessory)
 DSH 900-22 For products with **DSH-DRS** (accessory)

- ▶ Remove a mounted dust extraction module (accessory). 38
- 2. Insert the locking pin into the hole in the belt cover.
- 3. Gently turn the cut-off wheel until the locking pin engages.
- 4. Slacken the securing screw with the assembly tool.
- 5. Remove the securing screw, clamping flange and cut-off wheel.
- 6. Remove the locking pin.

5.6 Adjusting the guard

WARNING

Risk of injury. Contact with the cut-off wheel, flying fragments or sparks can cause injury to persons.

- ▶ Adjust the guard so that flying particles or fragments of the material removed and flying sparks are directed away from the operator and the product.



⚠ WARNING

Risk of injury and damage Foreign-matter deposits in the guard entail hazards.

- ▶ Before every use, check that the guard is free of residues.
 - ▶ Clean the guard before every use.
-
- ▶ Hold the guard by the grip provided and rotate it to the desired position.

5.7 Installing cut-off saw on saw trolley (accessory)

DSH 700-22 For products with wheel set (accessory)
 DSH 900-22 For products with permanently installed wheel set

In the case of models that can be optionally equipped with a wheel set (accessory), you must install the wheel set before installation on the saw trolley.

The saw trolley has a wheel set adapter. Before installing the product on the transport trolley, set the wheel set adapter to the position appropriate for the product used.

1. Remove the water tank from the saw trolley.
2. Move the cutting depth adjustment lever into the upper position.
3. Open the hold-down device by releasing the screw knob.
4. Set the cut-off saw with the wheels in front mount **(1)** and swivel the grip of the cut-off saw underneath hold-down device **(2)**.
5. Secure the cut-off saw by tightening screw knob **(3)**.
6. Secure the throttle cable to control switch **(4)**.
7. Fit the water tank after filling it.
8. Connect the water hose to the cut-off saw by means of a Gardena coupler.
9. Adjust the grip to a convenient working height.
10. Adjust the guard to the correct position. 36

5.8 Preparations for dust extraction module

5.8.1 Installing dust extraction module (accessory)

DSH 600-22 For products with **DSH-DRS** (accessory)
 DSH 700-22 For products with **DSH-DRS** (accessory)
 DSH 900-22 For products with **DSH-DRS** (accessory)

Used in combination with an industrial vacuum cleaner, the dust extraction module reduces the amount of dust created by dry-cutting operations. Use the dust extraction module only for dry-cutting in mineral materials. The severe heat produced by cutting in metals or use for wet cutting will destroy the dust extraction module.

Read and observe the instructions on safety and use in the operating instructions of the accessory.

1. Clean the blade guard and the notches for installation of the dust extraction module.
2. Move the blade guard until the installation position of the dust extraction module is freely accessible.
3. Slacken the nut on the dust extraction module until the housing parts can be opened as far as the end stops on the connecting axle.
4. Engage the dust extraction module in the notches provided for the purpose in the blade guard.
 - ▶ The notches slide smoothly into engagement without jamming.
5. Tighten the nut hand-tight.
6. Return the blade guard to the closed position.
7. Connect an industrial vacuum cleaner suitable for the application to the dust extraction module.



5.8.2 Removing dust extraction module (accessory)

DSH 600-22 For products with **DSH-DRS** (accessory)
DSH 700-22 For products with **DSH-DRS** (accessory)
DSH 900-22 For products with **DSH-DRS** (accessory)

1. Move the blade guard until the installation position of the dust extraction module is freely accessible.
2. Slacken the nut on the dust extraction module.
3. Disengage the dust extraction module from the blade guard.
4. Return the blade guard to the closed position.

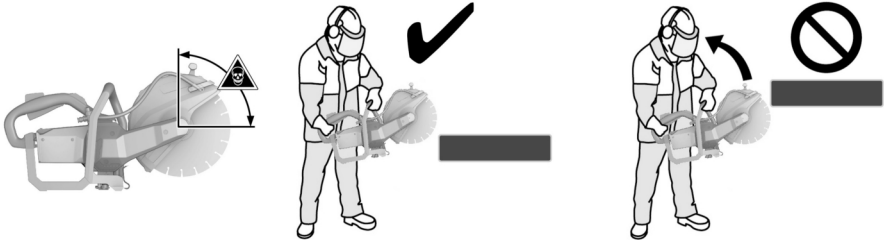
6 Operation

Unless otherwise stated, the descriptions below are equally applicable for all products described in these operating instructions.

6.1 Cutting techniques

Avoiding kickback

There is a risk of kickback if the cut-off saw comes into contact with the working surface in the area indicated.



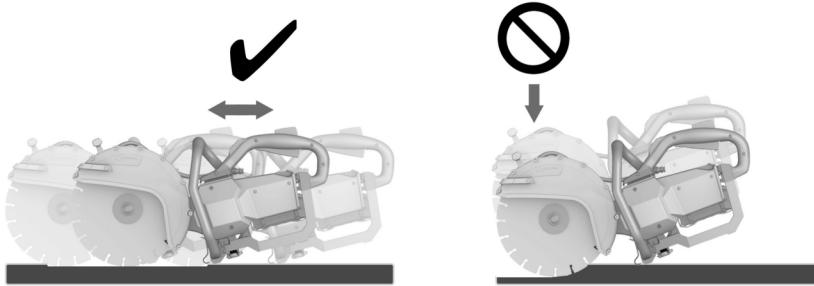
- ▶ Avoid bringing the cut-off saw into contact with the working surface in the area indicated.
- ▶ Always bring the cut-off wheel into contact with the workpiece from above. Allow the cut-off wheel to contact the workpiece only at a point below its rotational axis.
- ▶ Take special care when inserting the cut-off wheel in an existing kerf.

Avoiding stalling

If the cut-off wheel binds when the product is cutting in the direction of the ground, the product can jump forward in an uncontrolled manner.

If the cut-off wheel binds when the product is cutting vertically, for example in a wall, the product can jump upward in an uncontrolled manner.





⚠ CAUTION

Risk of cut-off wheel breakage or kickback. Application of excessive pressure causes distortion of the cut-off wheel. Sticking or stalling of the cut-off wheel increases the probability of kickback or cut-off wheel breakage.

- ▶ Avoid applying excessive pressure when cutting and don't allow the cut-off wheel to stick and stall.
 - ▶ Don't attempt to make an excessively deep cut.
-
- ▶ When cutting a thick workpiece, increase the depth of the kerf in steps. Avoid excessively deep cuts.
 - ▶ Allow the cut-off saw to reach full speed before starting the cut.
 - ▶ Bring the cut-off wheel into contact with the workpiece at right angles and below the axis of rotation.
 - ▶ Ease the cut-off wheel slowly into the workpiece in a back-and-forth movement, without applying excessive pressure.
 - ▶ Apply moderate pressure, adjusting the rate of advance to suit the material being cut.

i A decrease in the rate of cutting progress may be an indication of blunt/dull ("polished") diamond segments. The diamond segments can be resharpened by making a few cuts in an abrasive material (Hilti sharpening plate or sand-lime block).

- ▶ Guide the cut-off saw smoothly and without applying lateral pressure to the cut-off wheel.
- ▶ Always hold the cut-off saw firmly with both hands on the grips provided. Keep the grips dry, clean and free from oil and grease.
- ▶ Make sure there is no-one in the working area and, in particular, in the direction in which the cut is to be made. Keep everyone approx. 15 m away from your workplace.

Positioning workpiece



- ▶ Support slabs or large workpieces so that the kerf remains open during and after the cutting operation.

6.2 Switching on and off

i The cut-off saw has a transport lock. The transport lock prevents inadvertent starting of the cut-off saw when it is carried with the batteries still inserted.

Comply with the instructions for use of the transport lock in the section headed **Transport lock of the cut-off saw** 31.

1. Hold the cut-off saw by the grips provided for the purpose.
2. Operate the digital safety switch.
 - ▶ After operating the safety switch, you have a time window of 3 seconds.
 - ▶ When this time window expires, the control switch is again locked.



3. Press the control switch.
 - ▶ The cut-off saw runs.
4. To switch the cut-off saw off, release the control switch and the safety switch.

6.3 Working with dust extraction module (accessory)



DSH 600-22 For products with **DSH-DRS** (accessory)
DSH 700-22 For products with **DSH-DRS** (accessory)
DSH 900-22 For products with **DSH-DRS** (accessory)

When dry-cutting with a dust extraction module, always wear a dust mask as an additional precaution! Additionally, comply with and follow the national dust control regulations.



Used in combination with an industrial vacuum cleaner, the dust extraction module reduces the amount of dust created by dry-cutting operations. Use the dust extraction module only for dry-cutting in mineral materials. The severe heat produced by cutting in metals or use for wet cutting will destroy the dust extraction module.

Dust extraction is most effective when the cut-off saw cuts in the pull direction. A residual amount of dust can escape nevertheless, for example when the wheel bites into a fold or edge of a workpiece.

1. If the following equipment exists, also take this action:
 - ▶ Install the dust extraction module (accessory).  37
2. Bring the cut-off saw with dust extraction module into contact with the workpiece.
 - ▶ The rear edge of the dust extraction module contacts the workpiece.
3. Switch the cut-off saw on.  39
4. Ease the cut-off wheel into the workpiece.
5. Execute the cut in accordance with the selected direction of cutting.
 - ▶ While cutting is in progress, keep the dust extraction module as close as possible to the workpiece.

7 Care and maintenance



WARNING

Risk of injury with battery inserted !

- ▶ Always remove the battery before carrying out care and maintenance tasks!

Care of the cut-off saw

- Use only a damp cloth to wipe the cut-off saw clean. Do not clean with a high-pressure cleaner.
- Carefully remove any dirt that may be adhering to parts.
- Clean the air vents carefully with a dry brush.
- Do not use cleaning agents containing silicone as these can attack the plastic parts.

Care of the lithium-ion batteries

- Keep the battery free from oil and grease.
- Use only a slightly damp cloth to clean the casing. Do not use cleaning agents containing silicone as these can attack the plastic parts.
- Avoid ingress of moisture.

Maintenance

- Check all visible parts and controls for signs of damage at regular intervals and make sure that they all function correctly.
- Do not operate the product if signs of damage are found or if parts malfunction. Have it repaired immediately by **Hilti Service**.
- After cleaning and maintenance, fit all guards or protective devices and check that they function correctly.



To help ensure safe and reliable operation, use only genuine Hilti spare parts and consumables. Spare parts, consumables and accessories approved by Hilti for use with the product can be found at your local **Hilti Store** or online at: www.hilti.group.



8 Transport and storage of cordless tools and batteries

Transport

CAUTION

Accidental starting during transport !

- ▶ Always transport your products with the batteries removed!
- ▶ Remove the battery/batteries.
- ▶ Never transport batteries loose and unprotected. During transport, batteries should be protected from excessive shock and vibration and isolated from any conductive materials or other batteries that may come in contact with the terminals and cause a short circuit. **Comply with the locally applicable regulations for transporting batteries.**
- ▶ Do not send batteries through the mail. Consult your shipper for instructions on how to ship undamaged batteries.
- ▶ Prior to each use and before and after prolonged transport, check the product and the batteries for damage.

Storage

WARNING

Accidental damage caused by defective or leaking batteries !

- ▶ Always store your products with the batteries removed!
- ▶ Store the product and the batteries in a cool and dry place. Comply with the temperature limits stated in the technical data.
- ▶ Do not store batteries on the charger. Always remove the battery from the charger when the charging operation has completed.
- ▶ Never leave batteries in direct sunlight, on sources of heat, or behind glass.
- ▶ Store the product and batteries where they cannot be accessed by children or unauthorized persons.
- ▶ Prior to each use and before and after prolonged storage, check the product and the batteries for damage.

9 Troubleshooting

If a problem occurs, always observe the status indicator of the battery. See the section headed **Status indicators of the Li-ion battery** 32.

If the trouble you are experiencing is not listed in this table or you are unable to rectify the problem by yourself, contact **Hilti Service**.

Trouble or fault	Possible cause	Action to be taken
LEDs of the battery show nothing.	Battery faulty.	▶ Contact Hilti Service .
The battery runs down more quickly than usual.	Very low ambient temperature.	▶ Allow the battery to warm up slowly to room temperature.
Battery does not engage with an audible click.	The retaining lug on the battery is dirty.	▶ Clean the retaining lug and re-insert the battery.
The product or battery gets very hot.	Electrical fault.	▶ Switch the product off immediately, remove the battery, keep it under observation, allow it to cool down and contact Hilti Service .




10 Disposal

WARNING

Risk of injury due to incorrect disposal! Health hazards due to escaping gases or liquids.

- ▶ DO NOT send batteries through the mail!
- ▶ Cover the terminals with a non-conductive material (such as electrical tape) to prevent short circuiting.
- ▶ Dispose of your battery out of the reach of children.
- ▶ Dispose of the battery at your **Hilti Store**, or consult your local governmental garbage disposal or public health and safety resources for disposal instructions.

 Most of the materials from which **Hilti** products are manufactured can be recycled. The materials must be correctly separated before they can be recycled. In many countries, your old tools, machines or appliances can be returned to **Hilti** for recycling. Ask **Hilti Service** or your Hilti sales representative for further information.



- ▶ Do not dispose of power tools, electronic equipment or batteries as household waste!

11 Manufacturer's warranty

- ▶ Please contact your local **Hilti** representative if you have questions about the warranty conditions.

12 Further information


For more information on operation, technology, environment and recycling, follow this link: <http://qr.hilti.com/manual/?id=2284136&id=2284137&id=2292131>

This link is also to be found at the end of the documentation, in the form of a QR code.

Originele gebruiksaanwijzing

1 Informatie over de handleiding

1.1 Bij deze handleiding

- **Waarschuwing!** Zorg, voordat u het product gebruikt, dat u de bij het product meegeleverde handleiding incl. de aanwijzingen, veiligheidsinstructies en waarschuwingsaanwijzingen, afbeeldingen en specificaties gelezen en begrepen hebt. Maakt u zich met name met alle aanwijzingen, veiligheidsinstructies en waarschuwingsaanwijzingen, afbeeldingen, specificaties en bestanddelen en functies vertrouwd. Als u dit niet doet, bestaat het risico op een elektrische schok, brand en/of ernstig letsel. Bewaar de handleiding inclusief alle aanwijzingen, veiligheidsinstructies en waarschuwingsaanwijzingen voor later gebruik.
- **HILTI** producten zijn bestemd voor de professionele gebruiker en mogen alleen door geautoriseerd, vakkundig geschoold personeel bediend, onderhouden en gerepareerd worden. Dit personeel moet speciaal op de hoogte zijn gesteld van de mogelijke gevaren. Het product en zijn hulpmiddelen kunnen gevaar opleveren als ze door ongeschoolde personen op ondeskundige wijze of niet volgens de voorschriften worden gebruikt.
- De meegeleverde handleiding komt overeen met de actuele stand van de techniek op het tijdstip op het moment van druk. De actuele versie vindt u altijd online op de Hilti productpagina. Volg hiervoor de link of de QR-code in deze handleiding, gemarkeerd met het symbool .
- Geef het product alleen met deze handleiding aan andere personen door.

1.2 Verklaring van de tekens

1.2.1 Waarschuwingaanwijzingen

Waarschuwingaanwijzingen waarschuwen voor gevaren bij de omgang met het product. De volgende signaalwoorden worden gebruikt:

GEVAAR

GEVAAR !

- ▶ Voor een direct dreigend gevaar dat tot ernstig letsel of tot de dood leidt.



WAARSCHUWING

WAARSCHUWING !

- ▶ Voor een mogelijke gevaar dat tot ernstig letsel of tot de dood kan leiden.

ATTENTIE

ATTENTIE !

- ▶ Voor een eventueel gevaarlijke situatie die tot letsel of tot materiële schade kan leiden.

1.2.2 Symbolen in de handleiding

De volgende symbolen worden in deze handleiding gebruikt:

	Handleiding in acht nemen
	Gebruikstips en andere nuttige informatie
	Omgang met recyclebare materialen
	Elektrisch gereedschap en accu 's niet met het huisvuil meegeven
	Hilti Li-ion accu
	Hilti acculader

1.2.3 Symbolen in afbeeldingen

De volgende symbolen worden in afbeeldingen gebruikt:

	Deze cijfers verwijzen naar de betreffende afbeelding aan het begin van deze handleiding.
	De nummering in de afbeeldingen geeft de volgorde van de arbeidsstappen weer en kan van de arbeidsstappen in de tekst afwijken.
	Positienummers worden gebruikt in de afbeelding Overzicht en verwijzen naar de nummers van de legenda in het hoofdstuk Productoverzicht .
	Dit teken vraagt om uw bijzondere aandacht bij de omgang met het product.

1.3 Productafhankelijke symbolen

1.3.1 Symbolen op het product

De volgende symbolen worden op het product gebruikt:

	Gelijkstroom
	Toerental
	Omwentelingen per minuut
	Diameter
	Draairichtingspijl op beschermkap
	Het apparaat ondersteunt NFC-technologie die compatibel is met iOS- en Android-platforms.
	Het product is IPX4M -geclassificeerd en dus goedgekeurd voor gebruik in de regen.
	Gebruikte Hilti Li-ion-accu typeserie. De gegevens in het hoofdstuk Correct gebruik in acht nemen.
Li-Ion	Li-ion-accu



	Gebruik de accu nooit als hamer.
	Laat de accu niet vallen. Gebruik geen accu die een klap gekregen heeft of anderszins beschadigd is.
	Indien op het product aanwezig, dan is het product door deze certificeringsinstantie volgens de geldende normen gecertificeerd voor de markten USA en Canada.

1.3.2 Gevarensymbool

De volgende symbolen worden op het product gebruikt:

	Algemeen gevaar
	Gevaar door vonken
	Waarschuwing voor het inademen van giftige dampen en uitlaatgassen
	Gevaar door terugslag
	Maximaal spiltoerental

1.3.3 Gebodstekens

De volgende gebodstekens worden op het product gebruikt:

	Gehoorbescherming, veiligheidsbril, stofmasker en veiligheidshelm gebruiken
	Werkhandschoenen dragen
	Werkschoenen dragen

1.3.4 Verbodstekens

De volgende verbodstekens worden op het product gebruikt:

	Geen doorslijpschijven met zaagtanden gebruiken
	Geen beschadigde doorslijpschijven gebruiken

2 Veiligheid

2.1 Algemene veiligheidsaanwijzingen voor elektrische gereedschappen

⚠ WAARSCHUWING Lees alle veiligheidsaanwijzingen, aanwijzingen, afbeeldingen en technische gegevens die op het apparaat aanwezig zijn. Wanneer de volgende aanwijzingen niet in acht worden genomen, kan dit een elektrische schok, brand en/of ernstig letsel tot gevolg hebben.

Bewaar alle veiligheidsinstructies en voorschriften goed.

Het in de veiligheidsvoorschriften gebruikte begrip "elektrisch gereedschap" heeft betrekking op elektrische gereedschappen met netvoeding (met aansluitkabel) en op accu-aangedreven elektrische gereedschappen (zonder aansluitkabel).

Veiligheid op de werkplek

- ▶ **Houd uw werkgebied schoon en goed verlicht.** Een rommelig of onverlicht werkgebied kan tot ongevallen leiden.
- ▶ **Werk niet met het elektrisch gereedschap in een explosieve omgeving waarin zich brandbare vloeistoffen, gassen of stoffen bevinden.** Elektrische gereedschappen veroorzaken vonken die het stof of de dampen tot ontsteking kunnen brengen.
- ▶ **Houd kinderen en andere personen tijdens het gebruik van het elektrisch gereedschap uit de buurt.** Wanneer u wordt afgeleid, kunt u de controle over het apparaat verliezen.



Elektrische veiligheid

- ▶ **De aansluitstekker van het elektrisch gereedschap moet in het stopcontact passen. De stekker mag in geen geval worden veranderd. Gebruik geen adapterstekkers in combinatie met geaarde elektrische gereedschappen.** Onveranderde stekkers en passende stopcontacten beperken het risico van een elektrische schok.
- ▶ **Vorkom contact van het lichaam met geaarde oppervlakken van bijvoorbeeld buizen, verwarmingen, fornuizen en koelkasten.** Er bestaat een verhoogd risico op een elektrische schok wanneer uw lichaam geaard is.
- ▶ **Gebruik de aansluitleiding niet voor een verkeerd doel, om het elektrisch gereedschap te dragen of op te hangen of om de stekker uit het stopcontact te trekken. Houd de aansluitleiding uit de buurt van hitte, olie, scherpe randen en bewegende delen.** Beschadigde of in de war geraakte aansluitleidingen vergroten het risico op een elektrische schok.
- ▶ **Wanneer u buitenshuis met een elektrisch apparaat werkt, dient u alleen verlengsnoeren te gebruiken die geschikt zijn voor gebruik buitenshuis.** Het gebruik van een voor gebruik buitenshuis geschikt verlengsnoer verlaagt het risico op een elektrische schok.
- ▶ **Als het gebruik van het elektrisch gereedschap in een vochtige omgeving absoluut noodzakelijk is, gebruik dan een lekstroomschakelaar.** Het gebruik van een lekstroomschakelaar verkleint het risico op stroomschokken.

Veiligheid van personen

- ▶ **Wees alert, let goed op wat u doet en ga met verstand te werk bij het gebruik van het elektrische gereedschap. Gebruik het elektrisch gereedschap niet wanneer u moe bent of onder invloed bent van drugs, alcohol of medicijnen.** Een moment van onoplettendheid tijdens het gebruik van het elektrisch gereedschap kan tot ernstig letsel leiden.
- ▶ **Draag een persoonlijke veiligheidsuitrusting en altijd een veiligheidsbril.** Het dragen van een persoonlijke veiligheidsuitrusting, zoals een stofmasker, veiligheidsschoenen met anti-slip-zolen, een veiligheidshelm of gehoorbescherming, afhankelijk van de aard en het gebruik van het elektrisch gereedschap, vermindert het risico op letsel.
- ▶ **Voorkom per ongeluk inschakelen. Controleer of het elektrisch gereedschap is uitgeschakeld voordat u de stekker in het stopcontact steekt en/of de accu aanbrengt, of het gereedschap optilt of draagt.** Wanneer u bij het dragen van het elektrisch gereedschap uw vinger aan de schakelaar hebt of wanneer u het apparaat ingeschakeld op de stroomvoorziening aansluit, kan dit tot ongevallen leiden.
- ▶ **Verwijder instelgereedschappen of moersleutels voordat u het elektrisch gereedschap inschakelt.** Instelgereedschap of een sleutel in een draaiend deel van het gereedschap kan tot letsel leiden.
- ▶ **Neem geen ongewone lichaamshouding aan. Zorg ervoor dat u stevig staat en steeds in evenwicht blijft.** Daardoor kunt u het elektrisch gereedschap in onverwachte situaties beter onder controle houden.
- ▶ **Draag geschikte werkkleding. Draag geen loshangende kleding of sieraden. Houd haren, kleding en handschoenen uit de buurt van bewegende delen.** Loshangende kleding, sieraden en lange haren kunnen door bewegende delen worden meegenomen.
- ▶ **Wanneer stofafzuig- of stofopvangvoorzieningen kunnen worden gemonteerd, dient u zich ervan te verzekeren dat deze zijn aangesloten en juist worden gebruikt.** Het gebruik van een stofafzuiging kan de gevaren door stof beperken.
- ▶ **Waak voor een foutief gevoel van veiligheid, negeer de veiligheidsregels voor elektrisch gereedschap niet, ook niet als u een veelvuldig gebruik met het elektrisch gereedschap vertrouwd bent.** Achteloos handelen kan binnen een fractie van een seconden leiden tot ernstig letsel.

Gebruik en hantering van het elektrisch gereedschap

- ▶ **Overbelast het apparaat niet. Gebruik voor uw werkzaamheden het daarvoor bestemde elektrische gereedschap.** Met het passende elektrische gereedschap werkt u beter en veiliger binnen het aangegeven vermogensbereik.
- ▶ **Gebruik geen elektrisch gereedschap waarvan de schakelaar defect is.** Elektrisch gereedschap dat niet meer kan worden in- of uitgeschakeld, is gevaarlijk en moet worden gerepareerd.
- ▶ **Trek de stekker uit het stopcontact en/of verwijder de verwijderbare accu uit het apparaat voordat u het gereedschap instelt, toebehoren wisselt of het apparaat weglegt.** Deze voorzorgsmaatregel voorkomt onbedoeld starten van het elektrisch gereedschap.
- ▶ **Bewaar niet-gebruikte elektrische gereedschappen buiten bereik van kinderen. Laat geen personen het apparaat gebruiken die niet hiermee vertrouwd zijn of deze aanwijzingen niet hebben gelezen.** Elektrische gereedschappen zijn gevaarlijk wanneer deze door onervaren personen worden gebruikt.
- ▶ **Ga zorgvuldig met het elektrisch apparaat en de toebehoren om. Controleer of bewegende delen correct functioneren en niet vastklemmen en of onderdelen gebroken of zodanig beschadigd zijn dat de werking van het apparaat nadelig wordt beïnvloed. Laat beschadigde delen repareren**



voordat u het apparaat gebruikt. Veel ongevallen hebben hun oorzaak in slecht onderhouden elektrische gereedschappen.

- ▶ **Houd snijgereedschappen scherp en schoon.** Zorgvuldig onderhouden snijgereedschappen met scherpe snijkanten klemmen minder snel vast en zijn gemakkelijker te geleiden.
- ▶ **Gebruik elektrisch gereedschap, toebehoren, inzetgereedschappen enz. uitsluitend conform deze aanwijzingen.** Let daarbij op de arbeidsomstandigheden en de uit te voeren werkzaamheden. Het gebruik van elektrische gereedschappen voor andere dan de voorziene toepassingen kan tot gevaarlijke situaties leiden.
- ▶ **Houd de handgrepen en de greepgedeelten droog, schoon en vrij van olie en vet.** Gladde handgrepen en greepgedeelten zorgen dat het elektrisch gereedschap in onvoorziene situaties niet veilig kan worden bediend en gecontroleerd.

Gebruik en hantering van het accugereedschap

- ▶ **Laad accu's alleen op in acculaders die door de fabrikant worden geadviseerd.** Voor een acculader die voor een bepaald type accu geschikt is, bestaat het risico van brand wanneer deze met andere accu's wordt gebruikt.
- ▶ **Gebruik uitsluitend de daarvoor bedoelde accu's in de elektrische gereedschappen.** Het gebruik van andere accu's kan tot verwondingen en brandgevaar leiden.
- ▶ **Voorkom aanraking van de niet-gebruikte accu met paperclips, munten, sleutels, spijkers, schroeven en andere kleine metalen voorwerpen die overbrugging van de contacten kunnen veroorzaken.** Kortsluiting tussen de accucontacten kan brandwonden of brand tot gevolg hebben.
- ▶ **Bij verkeerd gebruik kan vloeistof uit de accu lekken. Voorkom contact hiermee. Bij onvoorziene contact met water afspelen. Wanneer de vloeistof in de ogen komt, dient u bovendien een arts te raadplegen.** Gelekte accuvloeistof kan tot huidirritaties en verbrandingen leiden.
- ▶ **Geen beschadigde of gewijzigde accu's gebruiken.** Beschadigde of gewijzigde accu's kunnen zich onverwachts gedragen en leiden tot vuur, een explosie of letsel.
- ▶ **Een accu niet blootstellen aan vuur of hoge temperaturen.** Vuur of een temperatuur boven 130 °C (265 °F) kan een explosie veroorzaken.
- ▶ **Alle aanwijzingen m.b.t. het opladen opvolgen, en de accu of het accugereedschap nooit opladen buiten het in de handleiding aangegeven temperatuurgebied.** Foutief opladen of opladen buiten het toegestane temperatuurgebied kan de accu vernietigen en het brandgevaar verhogen.

Service

- ▶ **Laat het elektrisch gereedschap alleen repareren door gekwalificeerd en vakkundig personeel en alleen met originele vervangingsonderdelen.** Daarmee wordt gewaarborgd dat de veiligheid van het apparaat in stand blijft.
- ▶ **Nooit werken aan beschadigde accu's.** Al het onderhoud aan accu's moet alleen door de fabrikant of gevolmachtigde bedrijven plaatsvinden.

2.2 Veiligheidsaanwijzingen voor doorslijpmachines

- ▶ **De bij het apparaat behorende beschermkap moet veilig aangebracht en zo ingesteld zijn, dat een zo groot mogelijke veiligheid wordt bereikt. Een zo klein mogelijk deel van het slijpdeel mag open naar de bediener gericht zijn. Zorg ervoor dat u en andere personen die zich in de nabijheid bevinden buiten het vlak van de roterende slijpschijf blijven.** De beschermkap moet de bediener beschermen tegen brokstukken en toevallig contact met het slijpdeel.
- ▶ **Gebruik uitsluitend met vezel versterkte of met diamant belegde doorslijpschijven voor het apparaat.** Het feit dat u toebehoren aan uw elektrisch gereedschap kunt bevestigen betekent nog niet dat het gebruik hiervan veilig is.
- ▶ **Het toegestane toerental van het inzetgereedschap dient minstens zo hoog te zijn als het maximale toerental dat op het elektrisch gereedschap staat aangegeven.** Toebehoren die sneller draaien dan toegestaan kunnen breken en in het rond vliegen.
- ▶ **Slijpstenen mogen alleen voor de aanbevolen inzetmogelijkheden worden gebruikt. Bijvoorbeeld: Slijp nooit met het zijvlak van een doorslijpschijf.** Doorslijpschijven zijn bestemd voor de materiaalafname met de rand van de schijf. Door zijwaartse krachtinwerking kan het slijpdeel worden gebroken.
- ▶ **Gebruik voor de door u gekozen slijpschijf altijd onbeschadigde spanflenzen in de juiste grootte en vorm.** De geschikte flenzen ondersteunen de slijpschijf en verminderen zo het gevaar dat de slijpschijf breekt.
- ▶ **Gebruik geen versleten slijpschijven van groter elektrisch gereedschap.** Slijpschijven voor groter elektrisch gereedschap zijn niet geschikt voor de hogere toerentallen van kleiner elektrisch gereedschap en kunnen breken.



- ▶ **De buitendiameter en dikte van het inzetgereedschap dienen overeen te komen met de opgegeven afmetingen van uw elektrisch gereedschap.** Verkeerd bemeten inzetgereedschap kan niet voldoende worden afgeschermd of gecontroleerd.
- ▶ **Slijpschijven en flenzen moeten precies op de slijpspil van uw elektrisch gereedschap passen.** Inzetgereedschap dat niet op de slijpspil van het elektrisch gereedschap past, draait zeer ongelijkmatig en trilt erg sterk, hetgeen kan leiden tot verlies van controle.
- ▶ **Gebruik geen beschadigde slijpschijven.** Controleer voor elk gebruik de slijpschijven op afsplinteringen en barsten. Wanneer het elektrisch gereedschap of de slijpschijf naar beneden valt, controleert u het onderdeel op beschadigingen of gebruikt u een onbeschadigd slijpschijf. Wanneer u de slijpschijf heeft gecontroleerd en aangebracht, zorgt u ervoor dat u en andere personen die zich in de nabijheid bevinden buiten het vlak van de roterende slijpschijf blijven en laat u het apparaat een minuut lang op het hoogste toerental draaien. Beschadigde slijpschijven breken meestal in deze testperiode.
- ▶ **Draag een persoonlijke veiligheidsuitrusting.** Draag afhankelijk van de toepassing volledige gezichtsbescherming, een veiligheids- of werkbrii. Draag een stofmasker, gehoorbescherming, werkhandschoenen of een speciaal schort, dat u bescherming biedt tegen kleine slijp- en materiaaldeeltjes. Uw ogen dienen tegen rondvliegende deeltjes, die bij verschillende toepassingen ontstaan, te worden beschermd. Stof- en zuurstofmaskers dienen het ontstane stof te filteren. Wanneer u lang aan hard geluid bent blootgesteld, kan dit leiden tot gehoorbeschadiging.
- ▶ **Let er op dat andere personen zich op een veilige afstand van het werkgebied bevinden. Iedereen die het werkgebied betreedt, dient een persoonlijke veiligheidsuitrusting te dragen.** Brokstukken van het werkstuk of gebroken inzetgereedschap kunnen wegvliegen en letsel veroorzaken, ook buiten het directe werkgebied.
- ▶ **Houd het apparaat alleen vast aan de geïsoleerde greepgedeelten, wanneer u werkzaamheden uitvoert waarbij het inzetgereedschap verborgen stroomleidingen kan raken.** Door het contact met een spanningvoerende leiding kunnen ook metalen delen van apparaten onder spanning komen te staan, hetgeen tot een elektrische schok kan leiden.
- ▶ **Zet het elektrisch gereedschap nooit weg voordat het inzetgereedschap volledig tot stilstand is gekomen.** Het draaiende inzetgereedschap kan in contact treden met het steunvlak, waardoor u de controle over het elektrisch gereedschap kunt verliezen.
- ▶ **Laat het elektrisch gereedschap nooit lopen terwijl u het draagt.** Uw kleding kan door het toevallige contact met het draaiende inzetgereedschap gegrepen worden en het inzetgereedschap kan zich in uw lichaam dringen.
- ▶ **U dient de ventilatiesleuven van uw elektrisch gereedschap regelmatig te reinigen.** De motorventilator trekt stof in de behuizing, en een sterke opeenhoping van metaalstof kan leiden tot elektrische gevaren.
- ▶ **Gebruik het elektrisch gereedschap niet in de nabijheid van brandbare materialen.** Door vonken kunnen deze stoffen vlam vatten.
- ▶ **Gebruik geen inzetgereedschap dat vloeibare koelmedia vereist.** Het gebruik van water of andere vloeibare koelmedia kan leiden tot een elektrische schok.

Terugslag en overeenkomstige veiligheidsvoorschriften

Een terugslag is een plotselinge reactie als gevolg van een draaiende slijpschijf die blijft haken of blokkeert. Dit blijven haken of blokkeren leidt tot een abrupte stop van het draaiende inzetgereedschap. Hierdoor ondergaat een ongecontroleerd elektrisch gereedschap, tegen de draairichting van het inzetgereedschap in, bij de plaats van de blokkade een versnelling.

Wanneer bijv. een slijpschijf in het werkstuk haakt of geblokkeerd raakt, kan de slijpschijf met de kant die invalt in het werkstuk vast komen te zitten. Hierdoor kan de slijpschijf uitbreken of een terugslag veroorzaken. De slijpschijf beweegt zich dan naar de bediener of van hem weg, afhankelijk van de draairichting van de schijf op de plaats van de blokkade. Hierbij kunnen slijpschijven ook breken.

Een terugslag is het gevolg van een verkeerd of foutief gebruik van het elektrisch gereedschap. Dit kan door geschikte voorzorgsmaatregelen, zoals hierna beschreven, worden voorkomen.

- ▶ **Houd het elektrisch gereedschap goed vast en breng uw lichaam en armen in zo'n positie dat u de terugslagkrachten kunt opvangen.** Gebruik altijd de extra handgreep, indien voorhanden, om een zo groot mogelijke controle op terugslagkrachten of reactiemomenten te hebben ingeval van onopzettelijk starten. De bediener kan door de geschikte voorzorgsmaatregelen te nemen de terugslag- en reactiekrachten beheersen.
- ▶ **Kom met uw hand nooit in de buurt van draaiend inzetgereedschap.** Het inzetgereedschap kan zich bij een terugslag over uw hand bewegen.
- ▶ **Kom niet in het gebied voor en achter de roterende doorslijpschijf.** Door de terugslag wordt het elektrisch gereedschap naar de plaats van de blokkade bewogen in een richting die tegengesteld is aan de beweging van de slijpschijf.



- ▶ **Werk bijzonder voorzichtig in de buurt van hoeken, scherpe randen, etc. Voorkom dat inzetgereedschap van het werkstuk terugkaatst en beklemd raakt.** Het roterende inzetgereedschap heeft bij hoeken, scherpe randen of wanneer het wegketst de neiging beklemd te raken. Dit leidt tot controleverlies of terugslag.
- ▶ **Gebruik geen ketting- of getand zaagblad en ook geen gesegmenteerd zaagblad waarvan de sleuven breder dan 10 mm zijn.** Dergelijk inzetgereedschap leidt vaak tot een terugslag of tot het verlies van controle over het elektrisch gereedschap.
- ▶ **Voorkom een blokkering van de doorslijpschijf en een te hoge aandrukkracht. Voer geen overmatig diepe snedes uit.** Een overbelasting van de doorslijpschijf vergroot de kans op kantelen of blokkeren, waardoor de mogelijkheid van een terugslag of slijpdeelbreuk ontstaat.
- ▶ **Wanneer de doorslijpschijf beklemd is geraakt of u het werk onderbreekt, houd het apparaat dan rustig vast tot de schijf tot stilstand gekomen is. Probeer nooit om de nog lopende doorslijpschijf uit de snede te trekken, anders kan er een terugslag plaatsvinden.** Stel de oorzaak voor het beklemd raken vast en hef deze op.
- ▶ **Schakel het elektrisch gereedschap niet opnieuw in zolang het zich in het werkstuk bevindt. Laat de doorslijpschijf eerst het volledige toerental bereiken, voordat u voorzichtig verder gaat.** Anders kan de schijf blijven haken, uit het werkstuk springen of een terugslag veroorzaken.
- ▶ **Zorg ervoor dat platen of grote werkstukken ondersteund worden, om het risico van een terugslag door een ingeklemde doorslijpschijf te verminderen.** Grote werkstukken kunnen onder hun eigen gewicht doorbuigen. Het werkstuk moet aan beide kanten ondersteund worden, zowel bij de doorslijpschijf als aan de rand.

2.3 Aanvullende veiligheidsvoorschriften

Veiligheid van personen

- ▶ Bij doorbraakwerkzaamheden dient u het gebied aan de andere kant van de werkzaamheden af te zetten. Er kunnen brokstukken naar buiten en/of naar beneden vallen, waardoor anderen mogelijk letsel oplopen.
- ▶ Bij het slijpen met doorslijpschijven ontstaan vonken. Draag speciale persoonlijke veiligheidskleding die geschikt is voor hitte- en brandbeveiliging. Bescherm de omgeving met geschikte vuurbeveiligingsbarrières. Controleer dat zich geen brandbare materialen of omstanders in het werkgebied bevinden.
- ▶ Gebruik het product en de toebehoren alleen in een technisch optimale staat.
- ▶ Voer nooit aanpassingen of veranderingen aan het product of toebehoren uit. Gebruik uitsluitend door **Hilti** aanbevolen vervangingsonderdelen en toebehoren.
- ▶ Draag werkhandschoenen bij het gebruik van het elektrisch gereedschap en bij het verwisselen van het inzetgereedschap.
- ▶ Neem pauzes en doe ontspannings- en vingeroefeningen voor een betere doorbloeding van uw vingers. Bij langdurige werkzaamheden kunnen door trillingen stoornissen van de bloedvaten of aan het zenuwstelsel van vingers, handen of polsen ontstaan.
- ▶ Slijp met de doorslijpmachine geen brandbare materialen zoals hout of magnesium, of materialen die schadelijk zijn voor de gezondheid, zoals asbest.
- ▶ Zorg voor een goede ventilatie van het werkgebied. Grote hoeveelheden stof kunnen in slecht geventileerde werkomgevingen tot schade aan de gezondheid leiden. Stof van materialen zoals loodhoudende verf, sommige houtsoorten en metaal kunnen schadelijk voor de gezondheid zijn. Het in contact komen met of het inademen van stof kan leiden tot allergische reacties en/of aandoeningen van de luchtwegen bij de gebruiker of personen die zich in de buurt bevinden. Asbesthoudend materiaal mag alleen door vakkundig personeel worden behandeld.
- ▶ Bij het slijpen in onbekende ondergronden kunnen stoffen en dampen van onbekende chemische samenstelling vrijkomen, die schadelijk voor de gezondheid kunnen zijn. Informeer voor het begin van de werkzaamheden naar de samenstelling van de ondergrond. Uzelf en iedereen in het werkgebied moeten altijd een ademmasker dragen dat voor de samenstelling van de ondergrond is goedgekeurd.
- ▶ Stof, dat bij het slijpen, schuren, snijden en boren ontstaat, kan gevaarlijke chemicaliën bevatten. Enkele voorbeelden zijn: Lood of verf op loodbasis; Baksteen, beton en andere metselproducten, natuursteen en andere silicaat bevattende producten; Bepaalde houtsoorten, zoals eiken, beuken en chemisch behandeld hout; Asbest of asbesthoudend materiaal. Bepaal de blootstelling van de bediener en omstanders aan de hand van de gevarenklasse van de materialen waaraan wordt gewerkt. Neem de nodige maatregelen om de blootstelling op een veilig niveau te houden, zoals het gebruik van een stofopvangsysteem of het dragen van geschikte adembescherming. Bij de algemene maatregelen voor het vermindering van de blootstelling zijn inbegrepen:
 - ▶ Werken in een goed geventileerde omgeving,
 - ▶ Vermijden van langdurig contact met stof,



- ▶ Stof van het gezicht en het lichaam weg leiden,
- ▶ Dragen van beschermende kleding en wassen van blootgestelde gebieden met water en zeep.
- ▶ Gevaar voor letsel door vallend gereedschap en/of toebehoren. Controleer voor het begin van het werk of de accu en gemonteerde toebehoren stevig bevestigd zijn.

Elektrische veiligheid

- ▶ Controleer het werkgebied, voordat u begint te werken, op verdekt liggende elektrische leidingen en gas- en waterleidingen, bijvoorbeeld met een detector. Externe metalen delen van het elektrisch gereedschap kunnen onder spanning komen te staan als u bijv. een elektrische leiding beschadigt.
- ▶ Reinig het apparaat en de Lithium-ion-accu's altijd apart en niet met een hogedrukreiniger of door ze bijv. af te spuiten met een tuinslang.
- ▶ Een nat geworden doorslijpmachine of Lithium-ion-accu altijd apart van elkaar drogen.

Gebruik en hantering van het elektrisch gereedschap

- ▶ Houd het apparaat altijd stevig met beide handen aan de daarvoor bedoelde handgrepen vast.
- ▶ Raak geen draaiende delen aan, vooral draaiend inzetgereedschap kan letsel toebrengen.
- ▶ Schakel het apparaat pas in, wanneer u zich in het werkgebied bevindt en u het apparaat veilig met beide handen vast heeft.
- ▶ Zorg ervoor dat het inzetgereedschap voor het gebruik juist wordt aangebracht en bevestigd, laat het inzetgereedschap gedurende een minuut onbelast draaien op een veilige plaats. Het apparaat direct uitschakelen wanneer zich aanzienlijke trillingen voordoen en wanneer andere gebreken worden vastgesteld. Doet deze toestand zich voor, onderzoek dan het complete apparaat om de oorzaak te bepalen.
- ▶ Gebruik het apparaat niet, als het als het plotseling of met een schok start. De mogelijkheid bestaat dat de elektronica defect is. Laat het apparaat door de **Hilti Service** repareren.
- ▶ Gebruik het elektrisch gereedschap nooit zonder beschermkap.
- ▶ Stel de beschermkap altijd optimaal in, om uzelf tegen vonken en rondvliegende delen te beschermen.
- ▶ Controleer of de watervoorziening de maximale druk van 6 bar niet overschrijdt.
- ▶ Het hete apparaat niet in de buurt van licht ontvlambare vloeistoffen of oppervlakken neerzetten.

Sleuven in dragende wanden of andere structuren kunnen de statica beïnvloeden, vooral bij het scheiden van wapeningsijzer of dragerelementen.

- ▶ Voor het begin van de werkzaamheden de verantwoordelijke staticus, architect of de uitvoerder raadplegen.
- ▶ Voorkom dat het inzetgereedschap kantelt door het apparaat aandachtig te geleiden en door recht te slijpen. Het slijpen van bochten is niet toegestaan.
- ▶ Geleid het apparaat gelijkmatig en oefen geen zijdelingse druk uit op het inzetgereedschap. Zet het apparaat altijd onder een rechte hoek op het werkstuk. Verander tijdens het slijpen nooit de slijprichting door zijwaartse druk of buigen van het inzetgereedschap. Het inzetgereedschap kan beschadigd raken en breken.
- ▶ Gebruik het apparaat nooit zonder de sproei-richting.

DSH 700-22 met transportwagen
DSH 900-22 met transportwagen

Veiligheid voor toepassingen met geleidewagen

- ▶ Draag de geleidewagen en het product niet samen.
- ▶ Monteer de gevulde watertank alleen wanneer de doorslijpmachine op de geleidewagen is gemonteerd. Daardoor wordt voorkomen dat de geleidewagen omvalt.
- ▶ Verwijder de gevulde watertank alvorens de geleidewagen te vervoeren of alvorens de doorslijpmachine van de geleidewagen te nemen.
- ▶ Zet het product en de geleidewagen niet op een hellend vlak neer. Bedien de wielrem, wanneer u het elektrisch gereedschap met geleidewagen wegzet.
- ▶ Wanneer de gaskabel van de geleidewagen klemt, direct de accu's uit het elektrisch gereedschap verwijderen.

2.4 Zorgvuldige omgang en gebruik van accu's

- ▶ **Neem de volgende veiligheidsvoorschriften voor het veilige gebruik van Li-ion-accu's in acht.** Het niet in acht nemen kan tot huidirritaties, ernstige corrosief letsel, chemische brandwonden, brand en/of explosies leiden.
- ▶ Gebruik accu's alleen in een technisch optimale staat.




- ▶ Behandel accu's zorgvuldig, om beschadigingen te vermijden en om het ontsnappen van vloeistoffen te voorkomen die uiterst schadelijk voor de gezondheid zijn!
- ▶ Accu's mogen in geen geval worden gemodificeerd of gemanipuleerd!
- ▶ De accu's mogen niet uit elkaar genomen, ineengedrukt, tot boven de 80 °C (176 °F) worden verhit of verbrand.
- ▶ Gebruik of laad geen accu's op, die een klap hebben gekregen of op een andere manier beschadigd zijn. Controleer uw accu's regelmatig op tekenen van beschadigingen.
- ▶ Gebruik nooit gerecyclede of gerepareerde accu's.
- ▶ Gebruik de accu of een accu-aangedreven elektrisch gereedschap nooit als slaggereedschap.
- ▶ Stel accu's nooit bloot aan direct zonlicht, verhoogde temperaturen, vonken of open vuur. Dit kan tot explosies leiden.
- ▶ Raak de accupolen niet aan met uw vingers, gereedschap, sieraden of andere elektrisch geleidende voorwerpen. Dit kan de accu beschadigen en materiële schade en letsel veroorzaken.
- ▶ Stel de accu's niet bloot aan regen, vocht en vloeistoffen. Binnendringend vocht kan kortsluiting, elektrische schokken, brandwonden, brand en explosies veroorzaken.
- ▶ Gebruik alleen de voor dit type accu bedoelde acculaders en elektrische gereedschappen. Neem daarbij de informatie in de betreffende handleidingen in acht.
- ▶ Gebruik of bewaar de accu niet in explosiegevaarlijke omgevingen.
- ▶ Als de accu zo heet is dat hij niet kan worden vastgepakt, kan deze defect zijn. Plaats de accu op een overzichtelijke, niet brandbare plaats met voldoende afstand tot brandbare materialen. Laat de accu afkoelen. Als de accu na een uur nog steeds te heet is om aan te raken, dan is hij defect. Neem contact op met de **Hilti Service** of lees het document "Aanwijzingen voor de veiligheid en het gebruik van **Hilti Li-ion accu's**".



Neem de speciale richtlijnen in acht die voor het transport, de opslag en het gebruik van Li-ion-accu's gelden. 62

Lees de aanwijzingen voor de veiligheid en het gebruik van **Hilti Li-ion accu's**, die u door het scannen van de QR-code aan het einde van deze handleiding vindt.

2.5 Werken in de regen

Producten met het symbool  op het typeplaatje zijn geclassificeerd en goedgekeurd voor werkzaamheden in de regen. De classificatie is alleen van toepassing op het product als het klaar is voor gebruik (d.w.z. de accu is aangebracht) en kan niet universeel worden toegepast op een accu, zelfs als deze in het product past. Deze producten mogen alleen voor werkzaamheden in de regen worden gebruikt als de accu eveneens voor het werken in de regen geclassificeerd en goedgekeurd is. U herkent geclassificeerde en goedgekeurde accu's aan het opschrift **IPX4** op het typeplaatje van de accu. Controleer voor werkzaamheden in de regen op het typeplaatje van de accu en in de handleiding van de accu of de accu de betreffende classificatie en goedkeuring heeft.

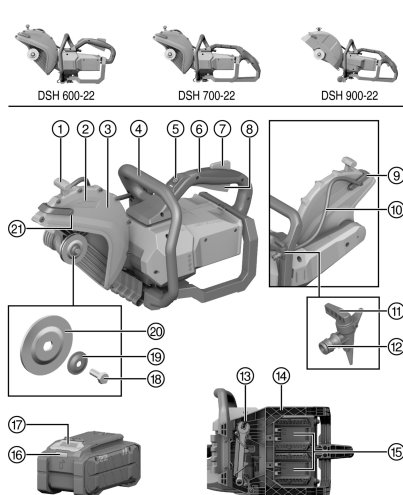
Belangrijke aanwijzingen voor werkzaamheden in de regen

- Controleer bij het transport en het gebruik van het product in de regen of de accu's altijd volledig aangebracht zijn en over de gehele duur van het gebruik in de regen aangebracht blijven.
- Zorg ervoor dat bij het aanbrengen en verwisselen van de accu's het product en de accu's (met name de contacten) droog blijven. Ga naar een droge ruimte wanneer u de accu moet verwisselen en bewaar accu's uitsluitend in droge ruimten.
- Let bij het werken in de regen op geschikte kleding, goed zicht en vooral op dat u stevig staat. Natte oppervlakken kunnen bijzonder glad zijn of onverwacht glad worden.
- Zorg ervoor dat het product ook in geval van natte greepgedeelten altijd onder controle heeft en veilig kunt bedienen.



3 Beschrijving

3.1 Productoverzicht doorslijpmachine 1



- ① Greep voor beschermkapverstelling
- ② Draairichtingspijl
- ③ Beschermkap
- ④ Voorste handgreep
- ⑤ Ontgrendeling permanente transportbeveiliging
- ⑥ Primaire handgreep
- ⑦ Veiligheidsschakelaar
- ⑧ Regelschakelaar
- ⑨ Reinigingsschroef voor watersproeier
- ⑩ Watertoevoer met geïntegreerde watersproeiers
- ⑪ Waterleiding
- ⑫ Regelkraan voor waterdoorstroming
- ⑬ Aansluiting voor watertoevoer
- ⑭ Binnenflens
- ⑮ Spanflens
- ⑯ Bevestigingsbout
- ⑰ Montagegereedschap
- ⑱ Accu-beschermframe
- ⑲ Accu-aansluiting 1 en 2
- ⑳ Accu-ontgrendelingstoets
- ㉑ Statusweergave accu

3.2 Compatibiliteit met systeemproducten

	DSH 600-22	DSH 700-22	DSH 900-22
	niet compatibel	Optionele toebehoren ¹	Standaarduitrusting
	niet compatibel	compatibel ¹	compatibel
	compatibel	compatibel	niet compatibel

¹ wisselt moet worden gemonteerd om compatibiliteit met de geleidewagen te waarborgen.

3.3 Correct gebruik

Het beschreven product is een handgeleide accu-doorslijpmachine. Het is bestemd voor droge of natte doorslijpwerkzaamheden van minerale of metalen materialen en asfalt met doorslijpschijven of met diamantdoorslijpschijven, binnens- en buitenshuis. Ter reductie van stofvorming adviseert **Hilti** een nat slijpproces. Gebruik bij droge slijpprocessen originele **Hilti** toebehoren voor stofafzuiging (zoals **DSH-DRS**), Mits beschikbaar voor uw product.



Lees en volg de aanwijzingen over de veiligheid en de bediening in de handleiding van de toebehoren.

- ▶ De doorslijpmachine niet in speciaal vervaardigde houders, zoals frames op rollen of rails bevestigen.

NURON



B 22-170	(01)	1,34 kg	2.95 lb
B 22-255	(01)	1,87 kg	4.12 lb
B 22-290	(01)	1,81 kg	3.99 lb

C 4-22
C 6-22
C 8-22

- Gebruik voor dit product alleen **Hilti** Nuron Li-ion-accu's van de typeserie B 22. Voor optimale prestaties adviseert **Hilti** voor dit product de in de tabel aan het einde van deze handleiding vermelde accu's.



Voor het product kunnen door technische ontwikkelingen nieuwe, krachtigere accu's beschikbaar komen.

Gebruik voor producten in deze vermogensklasse het **Hilti** accutype met de hoogste accuduur en prestaties om het vermogen van het product volledig te benutten. Geschikte accu's uit ons actuele portfolio vindt u op de productpagina op www.hilti.group.

- Gebruik voor deze accu's alleen **Hilti** acculaders van de in de tabel aan het einde van deze handleiding vermelde typeseries.

3.4 Aanwijzingen voor het gebruik

DSH 600-22 bij producten met **DSH-DRS** (toebehoren)

DSH 700-22 bij producten met **DSH-DRS** (toebehoren)

DSH 900-22 bij producten met **DSH-DRS** (toebehoren)

- ▶ Bij voorkeur gebruikmaken van een nat slijpproces of met toebehoren voor stofafzuiging, zoals **DSH-DRS**, om de stofvorming bij het slijpen te verminderen.
- ▶ Het door te slijpen werkstuk niet in een keer doorslijpen, maar de doorslijpmachine herhaaldelijk heen en weer bewegen en op die manier geleidelijk naar de gewenste snedediepte toewerken.
- ▶ Bij het droog slijpen adviseren wij de doorslijpschijf bij een draaiend product elke 30 tot 60 seconden circa 10 seconden uit de zaagsnede te halen om beschadigingen aan de diamant-doorslijpschijf te voorkomen.
- ▶ Stomp geworden diamant-doorslijpschijven slijpen (mits er geen diamanten uitsteken) door te slijpen in zeer abrasief materiaal zoals zandsteen of dergelijke.

3.5 Specificaties van de doorslijpschijven

Voor het product moeten diamant-doorslijpschijven overeenkomstig EN 13236 worden gebruikt. Voor het product kunnen ook met vezel versterkte doorslijpschijven voor verschillende toepassingen overeenkomstig ISO 603-15 en ISO 603-16 worden gebruikt.

De gebruikers- en montagehandleiding van de fabrikant van de doorslijpschijven moeten in acht worden genomen.

3.6 Transportbeveiliging van de doorslijpmachine

De doorslijpmachine is voorzien van een permanente transportbeveiliging, d.w.z. de doorslijpmachine is in principe inactief en kan niet onbedoeld worden ingeschakeld. U kunt de doorslijpmachine gedurende een



bepaalde tijd activeren door de ontgrendeling te bedienen. De ontgrendeling brandt groen, wat aangeeft dat de doorslijpmachine gereed is voor gebruik en u de doorslijpmachine kunt inschakelen 60.

Na het verstrijken van het tijdvenster wordt de doorslijpmachine automatisch weer inactief geschakeld. U kunt de doorslijpmachine handmatig inactief schakelen door de ontgrendeling nogmaals te bedienen terwijl de doorslijpmachine geactiveerd is.



- Als u de regelschakelaar bijv. na een zaagsnede loslaat, blijft de doorslijpmachine nog een bepaalde tijd actief.
- De doorslijpmachine moet zich in gedeactiveerde toestand bevinden wanneer u de doorslijpmachine over korte afstanden transporteert, bijvoorbeeld wanneer u de doorslijpmachine in een put aanreikt of daaruit aan een collega overhandigt of wanneer u uw werkzaamheden kort moet onderbreken.
- Bij langere transportroutes of bij opbouwwerkzaamheden, reiniging en onderhoud moeten de veiligheidsvoorschriften 44 voor het transport van accu-aangedreven apparaten in acht worden genomen.

3.7 Doorslijpschijfrem

Het product is met een geïntegreerde doorslijpschijfrem uitgerust, om de veiligheid bij de bediening te vergroten. De doorslijpschijf wordt na het loslaten van de regelschakelaar binnen uiterlijk 4 seconden tot stilstand afgeremd.



Door Hilti aanbevolen doorslijpschijven:

- 300/25 SPX univ A (12"/1" SPX univ A)
- 300/25 SP univ A (12"/1" SP univ A)

3.8 Active Torque Control (ATC)

De doorslijpmachine is uitgerust met de elektronische sneluitschakeling Active Torque Control (**ATC**).

Als het inzetgereedschap geblokkeerd of ingeklemd raakt, kan de doorslijpmachine plotseling ongecontroleerd in de tegenovergestelde richting worden geaccelereerd, bijv. in de richting van de gebruiker. Als de acceleratie een gedefinieerde drempelwaarde overschrijdt, remt de **ATC** de doorslijpschijf actief binnen uiterlijk 1 seconde af tot stilstand. Gebruik in het hoofdstuk **Doorslijpschijfrem** 53 door **Hilti** aanbevolen doorslijpschijven.



Deze functie kan het risico op persoonlijk letsel door terugslag verminderen, maar niet volledig elimineren. Gebruik altijd een veilige werktechniek 59 om terugslag te voorkomen en daarmee het risico op letsel nog effectiever te verkleinen.

Voor een correcte functie moet het product kunnen draaien. Schakel na een sneluitschakeling het product uit en weer in.

3.9 Weergaven van de Li-ion accu

Hilti Nuron Li-ion accu 's kunnen de laadtoestand, foutmeldingen en de toestand van de accu weergeven.

3.9.1 Weergaven voor de laadtoestand en foutmeldingen



WAARSCHUWING

Gevaar voor letsel door vallende accu!

- Let er bij een aangesloten accu na het indrukken van de ontgrendelingstoets op dat de accu weer correct in het gebruikte product wordt vergrendeld.

Om een van de volgende weergaven te verkrijgen drukt u kort op de ontgrendelingstoets van de accu.

De laadtoestand en mogelijke storingen worden ook permanent weergegeven, zolang het aangesloten product is ingeschakeld.

Toestand	Betekenis
Vier (4) LED's branden constant groen	Laadtoestand: 100% tot 71%
Drie (3) LED's branden constant groen	Laadtoestand: 70% tot 51%
Twee (2) LED's branden constant groen	Laadtoestand: 50% tot 26%



Toestand	Betekenis
Een (1) LED brandt constant groen	Laadtoestand: 25% tot 10%
Een (1) LED knippert langzaam groen	Laadtoestand: < 10%
Een (1) LED knippert snel groen	De Li-ion accu is volledig ontladen. Laad de accu op. Als de LED na het opladen van de accu nog steeds snel knippert, neemt u contact op met de Hilti Service .
Een (1) LED knippert snel geel	De Li-ion accu of het daarmee verbonden product is overbelast, te heet, te koud of er doet zich een andere storing voor. Breng het product en de accu op de geadviseerde bedrijfstemperatuur en overbelast het product niet terwijl dit wordt gebruikt. Wanneer de melding blijft bestaan, kunt contact opnemen met Hilti Service .
Een (1) LED brandt geel	De Li-ion-accu en het daarmee verbonden product zijn niet compatibel. Wendt u zich tot uw Hilti Service .
Een (1) LED knippert snel rood	De Li-ion-accu is geblokkeerd en kan niet meer worden gebruikt. Wendt u zich tot uw Hilti Service .

3.9.2 Weergaven over de toestand van de accu

Om de toestand van de accu op te vragen moet u de ontgrendelingstoets langer dan drie seconden ingedrukt houden. Het systeem herkent geen potentiële functiestoring van de batterij als gevolg van misbruik, zoals vallen, doorboringen, schade door hitte-inwerking van buitenaf enz.

Toestand	Betekenis
Alle LED's branden om de beurt en vervolgens brandt één (1) LED constant groen.	De accu kan verder worden gebruikt.
Alle LED's branden om de beurt en vervolgens knippert één (1) LED snel geel.	De controle van de toestand van de accu kon niet worden afgesloten. Herhaal de procedure of neem contact op met de Hilti Service .
Alle LED's branden om de beurt en vervolgens brandt één (1) LED constant rood.	Wanneer een aangesloten product niet kan worden gebruikt, ligt de resterende accucapaciteit onder 50%. Wanneer een aangesloten product niet meer kan worden gebruikt, is de accu aan het einde van zijn levensduur en moet deze worden vervangen. Wendt u zich tot uw Hilti Service .

3.10 Standaard leveringsomvang

DSH 600-22
DSH 700-22

Accu-doorslijpmachine met gemonteerde flens **D78**, flens **D60** voor diamant-doorslijpschijven, spindel-arreteerpen, handleiding

DSH 900-22

Accu-doorslijpmachine met gemonteerde flens **D90**, flens **D60** voor diamant-doorslijpschijven, spindel-arreteerpen, handleiding



Andere voor uw product vrijgegeven systeemproducten vindt u in uw **Hilti Store**, of onder: www.hilti.group



4 Technische gegevens

4.1 Producteigenschappen

	DSH 600-22	DSH 700-22	DSH 900-22
Productgeneratie	02	02	01
Gewicht (volgens EPTA Procedure 01 zonder accu)	8,5 kg	8,7 kg	9,2 kg
Max. ringdiameter	300 mm	300 mm	360 mm
Max. zaagdiepte	120 mm	120 mm	150 mm
Aanhaalmoment (bevestigingsbout)	20 Nm ... 30 Nm	20 Nm ... 30 Nm	20 Nm ... 30 Nm
Max. toerental (aandrijfspindel)	5.080 omw/min	5.080 omw/min	3.900 omw/min
Max. toegestane waterdruk	6 bar	6 bar	6 bar
Diameter centreernaaf van de centreerbus (omkeerbaar)	<ul style="list-style-type: none"> • 20 mm • 25,4 mm 	<ul style="list-style-type: none"> • 20 mm • 25,4 mm 	<ul style="list-style-type: none"> • 20 mm • 25,4 mm
Opslagtemperatuur	-20 °C ... 40 °C	-20 °C ... 40 °C	-20 °C ... 40 °C
Omgevingstemperatuur bij gebruik	-17 °C ... 50 °C	-17 °C ... 50 °C	-17 °C ... 50 °C

4.2 Doorslijpschijven

		DSH 600-22	DSH 700-22	DSH 900-22
Min. buitendiameter flens	Abrasief	78 mm	78 mm	90 mm
	Diamant	60 mm	60 mm	60 mm
Max. nominale schijfdikte	Stalen kern	4 mm	4 mm	4 mm
	Verbinding	4,5 mm	4,5 mm	4,5 mm
Max. toerental doorslijpschijf en omtreksnelheid		5.080 omw/min ≈79,8 m/s	5.080 omw/min ≈79,8 m/s	3.900 omw/min ≈73,5 m/s

4.3 Accu

Accuspanning	21,6 V
Gewicht accu	Zie einde van deze handleiding
Omgevingstemperatuur bij gebruik	-17 °C ... 60 °C
Opslagtemperatuur	-20 °C ... 40 °C
Accutemperatuur bij beginnen opladen	-10 °C ... 45 °C

4.4 Geluidsinformatie en trillingswaarden

De in deze aanwijzingen aangegeven geluidsdruk- en trillingswaarden zijn gemeten overeenkomstig een genormeerd meetproces en kunnen worden gebruikt voor een onderlinge vergelijking van elektrisch gereedschap. Deze zijn ook geschikt voor een voorlopige inschatting van de exposities.

De vermelde gegevens zijn representatief voor de belangrijkste gebruiksgebieden van het elektrisch gereedschap. Als het elektrisch gereedschap echter wordt gebruikt voor andere toepassingen, met afwijkende inzetgereedschappen of als het onvoldoende wordt onderhouden, kunnen de gegevens afwijken. Hierdoor kunnen de blootstellingswaarden over de gehele gebruiksperiode duidelijk worden verhoogd.

Voor een nauwkeurige inschatting van de exposities moet ook rekening worden gehouden met de tijden waarin het elektrisch gereedschap is uitgeschakeld of weliswaar draait maar niet wordt gebruikt. Hierdoor kunnen de blootstellingswaarden over de gehele gebruiksperiode duidelijk verminderen.

Leg de overige veiligheidsmaatregelen ter bescherming van de gebruiker tegen geluid en/of trillingen ook vast, zoals: Onderhoud van het elektrisch gereedschap en de inzetgereedschappen, warmhouden van handen, organisatie van de werkzaamheden.



Gedetailleerde informatie over de hier vermelde versies van de **EN 60745**-normen vindt u op de afbeelding van de conformiteitsverklaring 374.



Geluidsemissiewaarden

	DSH 600-22	DSH 700-22	DSH 900-22
Geluidsdrukniveau (L_{pA})	107 dB(A)	107 dB(A)	108 dB(A)
Geluidsvermogensniveau (L_{WA})	115 dB(A)	115 dB(A)	116 dB(A)
Onzeketheid	3 dB(A)	3 dB(A)	3 dB(A)

Totale trillingswaarden

		DSH 600-22	DSH 700-22	DSH 900-22
Trillingsemissiewaarde doorslijpen van beton	B 22-170	0,9 m/s ²	1,4 m/s ²	•/•
	B 22-255	0,6 m/s ²	1,6 m/s ²	1,5 m/s ²
Trillingsemissiewaarde doorslijpen van metaal	B 22-170	1,1 m/s ²	0,8 m/s ²	•/•
	B 22-255	1,2 m/s ²	0,6 m/s ²	1,5 m/s ²
Onzeketheid (K)		1,5 m/s ²	1,5 m/s ²	1,5 m/s ²

5 Werkvoorbereiding

WAARSCHUWING

Gevaar voor letsel door onbedoeld starten!

- ▶ Zorg ervoor dat het betreffende product is uitgeschakeld voordat u de accu aanbrengt.
- ▶ Verwijder de accu, alvorens apparaatinstellingen uit te voeren of toebehoren te wisselen.

Tenzij anders vermeld, zijn de volgende beschrijvingen gelijkelijk van toepassing op alle producten die in deze handleiding worden beschreven.

5.1 Accu laden

1. Lees vóór het opladen de handleiding van de acculader door.
2. Let erop dat de contacten van de accu en de acculader schoon en droog zijn.
3. Laad de accu op met een vrijgegeven acculader. 51

5.2 Accu aanbrengen

WAARSCHUWING

Gevaar voor letsel door kortsluiting of door een vallende accu!

- ▶ Zorg ervoor dat de contacten van de accu en de contacten van het product schoon zijn voordat u de accu aanbrengt.
- ▶ Zorg ervoor dat de accu altijd correct vergrendeld is.

1. Laad de accu voor het eerste gebruik volledig op.
2. Schuif de accu in het product tot hij hoorbaar vergrendelt.
3. Controleer of de accu correct bevestigd is.

5.3 Accu verwijderen

1. Druk de ontgrendelingstoets van de accu in.
2. Trek de accu uit het product.

5.4 Doorslijpschijf monteren

WAARSCHUWING

Gevaar voor letsel en beschadiging. Beschadigde doorslijpschijven kunnen breken.

- ▶ Zodra de doorslijpschijf aan een slagbelasting is blootgesteld, de doorslijpschijf op beschadigingen controleren en zo nodig vervangen.
- ▶ Gebruik nooit beschadigde, onronde of trillende doorslijpschijven.
- ▶ Gebruik geen kunstharisgebonden, vezelversterkte doorslijpschijven waarvan de houdbaarheidsdatum verstreken is of die reeds door water zacht zijn geworden.



⚠ ATTENTIE

Gevaar voor letsel en brandwonden! Doorslijpschijven worden tijdens gebruik heet en kunnen scherpe kanten hebben die tot letsel leiden.

- ▶ Draag werkhandschoenen wanneer u het inzetgereedschap of andere onderdelen monteert, demonteert, afstelt en ook tijdens het verhelpen van problemen.



Gebruik afhankelijk van het soort doorslijpschijf uitsluitend de passende spanflens. De overeenkomstige buitendiameter vindt u in de technische gegevens.

Spanflenzen speciaal voor diamant-doorslijpschijven zijn bovendien met de volgende opdruk gekenmerkt: "ONLY FOR DIAMOND WHEELS".

- Als de volgende uitrusting aanwezig is, bovendien nog deze handeling uitvoeren:

DSH 600-22 bij producten met **DSH-DRS** (toebehooren)
 DSH 700-22 bij producten met **DSH-DRS** (toebehooren)
 DSH 900-22 bij producten met **DSH-DRS** (toebehooren)

- ▶ Verwijder een gemonteerde afzuigmodule (toebehooren). 59
- Reinig alle klem- en centreervlakken van de doorslijpmachine en doorslijpschijf.
 - Controleer of de bevestigingsflens en spanflens bij de doorslijpschijf passen.
 - ▶ Vervang zo nodig de bevestigingsflens.
 - Plaats de doorslijpschijf vlak en gecentreerd op de bevestigingsflens.
 - ▶ De draairichting van de doorslijpschijf komt overeen met de draairichtingspijl.
 - Breng de spanflens vlak en gecentreerd aan en draai de bevestigingsbout erin.
 - Steek de blokkeerpen in de boring van de riemafdekking.
 - Draai licht aan de doorslijpschijf, tot de blokkeerpen vergrendelt.
 - Draai de bevestigingsbout vast met het montagegereedschap.

Technische data

Aanhaalmoment (bevestigingsbout)	20 Nm ... 30 Nm
----------------------------------	-----------------

- Verwijder de blokkeerpen.



Laat na montage van een nieuwe doorslijpschijf de doorslijpmachine circa 1 minuut onbelast draaien met maximum toerental. Let op onrustig draaien of trillingen; beschadigde doorslijpschijven breken in de regel tijdens dit proefdraaien.

5.5 Doorslijpschijf demonteren 2

⚠ WAARSCHUWING

Gevaar voor letsel en beschadiging. Beschadigde doorslijpschijven kunnen breken.

- ▶ Zodra de doorslijpschijf aan een slagbelasting is blootgesteld, de doorslijpschijf op beschadigingen controleren en zo nodig vervangen.
- ▶ Gebruik nooit beschadigde, onronde of trillende doorslijpschijven.
- ▶ Gebruik geen kunstharisgebonden, vezelversterkte doorslijpschijven waarvan de houdbaarheidsdatum verstreken is of die reeds door water zacht zijn geworden.

- Als de volgende uitrusting aanwezig is, bovendien nog deze handeling uitvoeren:

DSH 600-22 bij producten met **DSH-DRS** (toebehooren)
 DSH 700-22 bij producten met **DSH-DRS** (toebehooren)
 DSH 900-22 bij producten met **DSH-DRS** (toebehooren)

- ▶ Verwijder een gemonteerde afzuigmodule (toebehooren). 59
- Steek de blokkeerpen in de boring van de riemafdekking.
 - Draai licht aan de doorslijpschijf, tot de blokkeerpen vergrendelt.
 - Draai de bevestigingsbout los met het montagegereedschap.
 - Verwijder de bevestigingsbout, spanflens en doorslijpschijf.
 - Verwijder de blokkeerpen.



5.6 Beschermkap instellen

WAARSCHUWING

Gevaar voor letsel. Door contact met de doorslijpschijf en met wegvliegende deeltjes of vonken kunnen personen mogelijk letsel oplopen.

- ▶ Stel de beschermkap zodanig in, dat de straal van vrijkomende slijpdeeltjes en vonken van de gebruiker en het product weg zijn gericht.

WAARSCHUWING


Gevaar voor letsel en beschadiging Vuilafzettingen in de beschermkap zorgen voor gevaar.

- ▶ Controleer voor gebruik altijd of de beschermkap vrij van voorwerpen is.
 - ▶ Reinig de beschermkap vóór elk gebruik.
-
- ▶ Houd de beschermkap aan de daarvoor bedoelde handgreep vast en draai de beschermkap in de gewenste positie.


5.7 Doorslijpmachine op geleidewagen (toebehoren) monteren

DSH 700-22 bij producten met wielset (toebehoren)

DSH 900-22 bij producten met vast gemonteerde wielset

 Bij modellen die optioneel met een wielset (toebehoren) kunnen worden uitgerust, moet u vóór de montage op de geleidewagen de wielset monteren.

De geleidewagen is voorzien van een wielset-adapter. Breng vóór de montage van het product op de transportwagen de wielset-adapter in de juiste positie voor het gebruikte product aan.

1. Verwijder de watertank van de geleidewagen.
2. Zet de hendel voor de zaagdiepte-instelling in de bovenste stand.
3. Open de neerhouder door de kruiskopschroef los te draaien.
4. Plaats de doorslijpmachine met de wielen in de voorste apparaathouder **(1)** en kantel de handgreep van de doorslijpmachine onder de neerhouder **(2)**.
5. Bevestig de doorslijpmachine door de kruiskopschroef vast te draaien **(3)**.
6. Bevestig de gaskabel op de regelschakelaar **(4)**.
7. Monteer de gevulde watertank.
8. Sluit de waterslang met de Gardena-koppeling op de doorslijpmachine aan.
9. Plaats de handgreep in een voor u aangename werkhoogte.
10. Stel de beschermkap in.  58

5.8 Werkvoorbereidingen voor afzuigmodule


5.8.1 Afzuigmodule (toebehoren) monteren

DSH 600-22 bij producten met **DSH-DRS** (toebehoren)

DSH 700-22 bij producten met **DSH-DRS** (toebehoren)

DSH 900-22 bij producten met **DSH-DRS** (toebehoren)

De afzuigmodule reduceert in combinatie met een bouwstofzuiger de stofbelasting bij droog slijpen. Gebruik de afzuigmodule uitsluitend bij droog slijpen in minerale ondergronden. De sterke hitteontwikkeling in metalen of het gebruik bij nat slijpen beschadigt de afzuigmodule onherstelbaar.

 Lees en volg de aanwijzingen over de veiligheid en de bediening in de handleiding van de toebehoren.

1. Reinig de schijfbescherming en de kerven voor de montage van de afzuigmodule.
2. Verstel de schijfbescherming tot de montagepositie van de afzuigmodule vrij toegankelijk is.
3. De moeren op de afzuigmodule zo ver losdraaien, dat de delen van de behuizing tot de eindaanslagen op de verbindingzas kunnen worden geopend.
4. Breng de afzuigmodule aan in de daarvoor bedoelde kerven in de schijfbeschermkap.
 - ▶ De kerven glijden zonder te klemmen in elkaar.
5. Draai de moeren handvast aan.



6. Positioneer de schijfbescherming weer in de gesloten positie.
7. Sluit een voor de toepassing geschikte bouwstofzuiger op de afzuigmodule aan.

5.8.2 Afzuigmodule (toebehoren) demonteren

DSH 600-22 bij producten met **DSH-DRS** (toebehoren)
 DSH 700-22 bij producten met **DSH-DRS** (toebehoren)
 DSH 900-22 bij producten met **DSH-DRS** (toebehoren)

1. Verstel de schijfbescherming tot de montagepositie van de afzuigmodule vrij toegankelijk is.
2. Draai de moer van de afzuigmodule los.
3. Trek de afzuigmodule van de schijfbescherming los.
4. Positioneer de schijfbescherming weer in de gesloten positie.

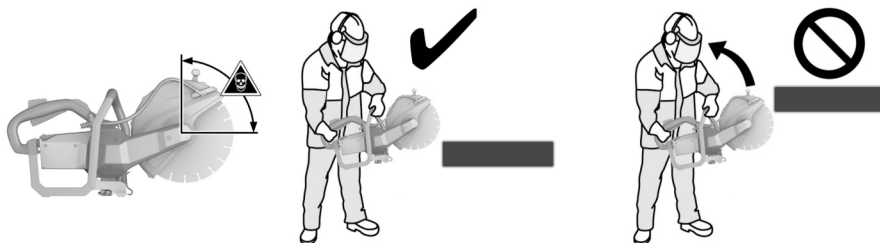
6 Bediening

Tenzij anders vermeld, zijn de volgende beschrijvingen gelijkelijk van toepassing op alle producten die in deze handleiding worden beschreven.

6.1 Zaagtechniek

Terugslag vermijden

Als de doorslijpmachine met het gemarkeerde gebied in de ondergrond wordt gezet, bestaat het gevaar van een terugslag.



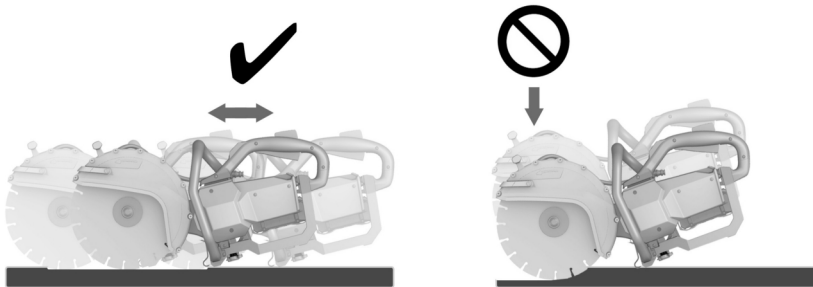
- ▶ Breng de doorslijpschijf niet met het gemarkeerde gedeelte in de ondergrond in.
- ▶ Plaats de doorslijpschijf altijd van bovenaf op het werkstuk. De doorslijpschijf mag het werkstuk slechts in één positie onder het draaipunt aanraken.
- ▶ Wees bijzonder voorzichtig wanneer de doorslijpschijf in een bestaande sleuf wordt ingedreven.

Blokken vermijden

Bij snedes in de richting van de bodem kan het product bij een vastzittende doorslijpschijf ongecontroleerd naar voren springen.

Bij verticale snedes, bijv. in een wand, kan het product bij een vastzittende doorslijpschijf ongecontroleerd naar boven springen.





ATTENTIE

Gevaar voor breken of terugslag. Overbelasting van de doorslijpschijf leidt tot tordering van de schijf. Het klemmen van de doorslijpschijf in de zaagsnede verhoogt de kans op terugslag of breuk van de doorslijpschijf.

- ▶ Let erop dat de doorslijpschijf niet wordt ingeklemd en oefen niet te veel druk uit bij het doorslijpen.
- ▶ Probeer niet meteen een overmatige snijdiepte te bereiken.
- ▶ Dikke werkstukken zo mogelijk in meerdere zaagbewegingen doorslijpen. Vermijd te grote snededieptes.
- ▶ Laat de doorslijpmachine volledig op toeren komen alvorens te beginnen met slijpen.
- ▶ Breng de doorslijpschijf haaks en onder de rotatie-as in contact met het werkstuk.
- ▶ Druk de doorslijpschijf langzaam en zonder te veel drukken in een heen en weer gaande beweging in het werkstuk.
- ▶ Werk met een matige, bij het te bewerken materiaal passende aanzet.

Een te langzame voortgang van het apparaat kan het gevolg zijn van stomp geworden diamantsegmenten. Door te slijpen in abrasieve materialen (**Hilti** slijpplaat of abrasief kalkzandsteen) kunnen deze weer worden geslepen.

- ▶ Geleid de doorslijpmachine gelijkmatig en oefen geen zijdelingse druk uit op de doorslijpschijf.
- ▶ Houd de doorslijpmachine altijd met beide handen vast aan de daarvoor bestemde handgrepen. Houd de handgrepen droog, schoon en vrij van olie en vet.
- ▶ In het werkgebied en daarbij vooral in de slijprichting mogen zich geen personen ophouden; dit controleren. Houd andere personen op een afstand van circa 15 m van het werkgebied verwijderd.

Werkstuk plaatsen



- ▶ Ondersteun platen of grote werkstukken zodanig, dat de zaagsnede tijdens en na het slijpen geopend blijft.

6.2 Inschakelen en uitschakelen

De doorslijpmachine heeft een transportbeveiliging. De transportbeveiliging verhindert dat de doorslijpmachine onbedoeld inschakelt, wanneer de accu's nog aangebracht zijn.

Neem de aanwijzingen bij het gebruik van de transportbeveiliging in het hoofdstuk **Transportbeveiliging van de doorslijpmachine** 52 in acht.

1. Houd de doorslijpmachine altijd aan de daarvoor bestemde handgrepen vast.
2. Bedien de digitale veiligheidsschakelaar.
 - ▶ Na het bedienen van de veiligheidsschakelaar heeft u een tijdvenster van 3 seconden.
 - ▶ Na het verstrijken van het tijdvenster is de regelschakelaar weer geblokkeerd.



3. Bedien de regelschakelaar.
 - ▶ De doorslijpmachine draait.
4. Om de doorslijpmachine uit te schakelen, laat u de regelschakelaar en de veiligheidschakelaar los.

6.3 Werken met afzuigmodule (toebehoren)

DSH 600-22 bij producten met **DSH-DRS** (toebehoren)

DSH 700-22 bij producten met **DSH-DRS** (toebehoren)

DSH 900-22 bij producten met **DSH-DRS** (toebehoren)

Draag bij droog slijpen met afzuigmodule ook altijd een ademmasker!

Bovendien de nationale veiligheidsvoorschriften met betrekking tot stof in acht nemen.

De afzuigmodule reduceert in combinatie met een bouwstofzuiger de stofbelasting bij droog slijpen. Gebruik de afzuigmodule uitsluitend bij droog slijpen in minerale ondergronden. De sterke hitteontwikkeling in metalen of het gebruik bij nat slijpen beschadigt de afzuigmodule onherstelbaar. De stofafzuiging functioneert het effectiefst bij trekkend slijpen. Er kan altijd nog een resthoeveelheid stof vrijkomen, bijvoorbeeld bij het invallen aan uiteinden of randen van een werkstuk.

1. Als de volgende uitrusting aanwezig is, bovendien nog deze handeling uitvoeren:
 - ▶ Monteer de afzuigmodule (toebehoren). 58
2. Zet de doorslijpmachine met afzuigmodule op het werkstuk.
 - ▶ De achterkant van de afzuigmodule ligt op het werkstuk.
3. Schakel de doorslijpmachine in. 60
4. Drijf de doorslijpschijf in het werkstuk.
5. Maak de snede in de gekozen werkrichting.
 - ▶ Houd de afzuigmodule tijdens het slijpen zo dicht mogelijk op het werkstuk.

7 Verzorging en onderhoud

WAARSCHUWING

Gevaar voor letsel bij aangebrachte accu !

- ▶ Voor alle verzorgings- en onderhoudswerkzaamheden altijd de accu verwijderen!

Verzorging van de doorslijpmachine

- De doorslijpmachine alleen reinigen met een licht vochtige doek. Niet met een hogedrukreiniger reinigen.
- Vastzittend vuil voorzichtig verwijderen.
- Reinig de ventilatiesleuven voorzichtig met een droge borstel.
- Geen siliconenhoudende reinigingsmiddelen gebruiken, omdat deze de kunststof delen kunnen aantasten.

Onderhoud van de Li-ion accu's

- De accu schoon en vrij van olie en vet houden.
- Het huis alleen reinigen met een licht vochtige reinigingsdoek. Geen siliconenhoudende reinigingsmiddelen gebruiken, omdat deze de kunststof delen kunnen aantasten.
- Binnendringen van vocht vermijden.

Onderhoud

- Regelmatig alle zichtbare delen op beschadiging en de bedieningselementen op hun correcte werking controleren.
- Bij beschadigingen en/of functiestoringen het product niet gebruiken. Direct door **Hilti Service** laten repareren.
- Na verzorgings- en onderhoudswerkzaamheden alle afschermingen aanbrengen en hun werking controleren.

Voor een veilig gebruik alleen originele vervangingsonderdelen en verbruiksmaterialen gebruiken. Door ons vrijgegeven vervangingsonderdelen, verbruiksmaterialen en toebehoren voor uw product vindt u in uw **Hilti Store** of onder: **www.hilti.group**.



8 Transport en opslag van accugereedschap en accu's

Transport

ATTENTIE

Onbedoeld in werking treden tijdens transport !

- ▶ Vervoer het product altijd zonder aangebrachte accu's!
- ▶ Verwijder de accu('s).
- ▶ Transporteer de accu's nooit zonder verpakking. Tijdens het transport moeten de accu's tegen overmatige schokken en trillingen worden beschermd en van alle geleidende materialen of andere accu's worden geïsoleerd, zodat ze niet met andere accupolen in contact komen en kortsluiting veroorzaken. **Houd de lokale transportvoorschriften voor accu's in acht.**
- ▶ Accu's mogen niet per post worden verzonden. Neem contact op met een transportonderneming als u onbeschadigde accu's wilt verzenden.
- ▶ Controleer het product en de accu's altijd voor het gebruik alsmede voor en na langer transport op beschadigingen.

Opslag

WAARSCHUWING

Onbedoelde beschadiging door een defecte accu of door lekkende accu's !

- ▶ Bewaar het product altijd zonder aangebrachte accu's!
- ▶ Product en accu's koel en droog opslaan. Neem de temperatuurgrenzen in acht die in de technische gegevens aangegeven zijn.
- ▶ Accu's niet op de acculader bewaren. De accu na het opladen altijd van de acculader verwijderen.
- ▶ Accu's nooit in de zon, op warmtebronnen of achter glas opslaan.
- ▶ Bewaar het product en de accu's buiten bereik van kinderen en onbevoegde personen.
- ▶ Controleer het product en de accu's altijd voor het gebruik alsmede voor en na langere opslag op beschadigingen.

9 Hulp bij storingen

Neem bij alle storingen de statusindicatie van de accu in acht. Zie het hoofdstuk **Weergaven van de Li-ion-accu** 53.

Bij storingen die niet in deze tabellen zijn aangegeven of die niet zelf kunnen worden verholpen, kunt u zich tot onze **Hilti Service** wenden.

Storing	Mogelijke oorzaak	Remedie
LED's van de accu geven niets aan.	Accu defect.	▶ Wendt u zich tot uw Hilti Service .
Accu raakt sneller leeg dan gewoonlijk.	Zeer lage omgevingstemperatuur.	▶ Laat de accu langzaam tot de omgevingstemperatuur opwarmen.
Accu vergrendelt niet met een hoorbare "klik".	Vergrendelnok van de accu is vervuild.	▶ Reinig de vergrendelnok en breng de accu weer aan.
Sterke hitteontwikkeling in het product of de accu.	Elektrisch defect	▶ Schakel het product direct uit, verwijder de accu, controleer deze, laat hem afkoelen en neem contact op met de Hilti Service .



10 Recycling

WAARSCHUWING

Gevaar voor letsel door niet-vakkundige recycling! Gevaren voor de gezondheid als gevolg van uittreedende gassen of vloeistoffen.

- ▶ Verzend of verstuur geen beschadigde accu's!
- ▶ Dek de aansluitingen met een niet-geleidend materiaal af, om kortsluiting te vermijden.
- ▶ Recycle defecte accu's zo, dat ze niet in handen van kinderen kunnen belanden.
- ▶ Lever de accu in bij uw **Hilti Store** of neem contact op met een verantwoordelijk afvalverwerkingsbedrijf.

Hilti producten zijn voor een groot deel vervaardigd uit materialen die kunnen worden gerecycled. Voor recycling is een juiste materiaalscheiding noodzakelijk. In een groot aantal landen neemt **Hilti** uw oude apparaat voor recycling terug. Vraag hiernaar bij de klantenservice van **Hilti** of bij uw verkoopadviseur.



- ▶ Geef elektrisch gereedschap, elektronische apparaten en accu's niet met het huisvuil mee!

11 Fabrieksgarantie

- ▶ Neem bij vragen over de garantievoorzwaarden contact op met uw lokale **Hilti**-dealer.

12 Meer informatie

Meer informatie over bediening, technologie, milieu en recycling vindt u onder de volgende link: <http://qr.hilti.com/manual/?id=2284136&id=2284137&id=2292131>

Deze link vindt u ook aan het einde van de documentatie als QR-code.

Mode d'emploi original

1 Indications relatives au mode d'emploi

1.1 À propos de ce mode d'emploi

- **Avertissement !** Il convient de lire et comprendre toute la documentation jointe, y compris, sans s'y limiter, les instructions, avertissements de sécurité, illustration et spécifications fournies avec le présent produit. Prenez connaissance de toutes les instructions, avertissements de sécurité, illustrations, spécifications et fonctions du produit avant de l'utiliser. Tout manquement à cette obligation peut entraîner un choc électrique, un incendie, et/ou des blessures graves. Conservez l'ensemble des avertissements et instructions pour consultation ultérieure.
- Les produits sont destinés aux professionnels et ne doivent être utilisés, entretenus et réparés que par un personnel autorisé et formé. Ce personnel doit être spécialement instruit quant aux dangers inhérents à l'utilisation de l'appareil. Le produit et ses accessoires peuvent s'avérer dangereux s'ils sont utilisés de manière incorrecte par un personnel non qualifié ou de manière non conforme à l'usage prévu.
- La documentation ci-jointe correspond à l'état actuel de la technique à la date d'impression. Veuillez toujours consulter la dernière version sur la page du produit sur le site Internet de Hilti. Pour ce faire, suivez le lien ou scannez le code QR dans la documentation, indiqué par le symbole .
- Ne pas prêter ou céder le produit à un autre utilisateur sans lui fournir le présent mode d'emploi.

1.2 Explication des symboles

1.2.1 Avertissements

Les avertissements attirent l'attention sur des dangers liés à l'utilisation du produit. Les termes de signalisation suivants sont utilisés :

DANGER

DANGER !

- ▶ Pour un danger imminent qui peut entraîner de graves blessures corporelles ou la mort.



⚠ AVERTISSEMENT

AVERTISSEMENT !

- Pour un danger potentiel qui peut entraîner de graves blessures corporelles ou la mort.

⚠ ATTENTION

ATTENTION !

- Pour une situation potentiellement dangereuse pouvant entraîner des blessures corporelles ou des dégâts matériels.

1.2.2 Symboles dans le manuel d'utilisation

Les symboles suivants sont utilisés dans le présent manuel d'utilisation :

	Respecter le manuel d'utilisation
	Pour des conseils d'utilisation et autres informations utiles
	Maniement des matériaux recyclables
	Ne pas jeter les appareils électriques et les accus dans les ordures ménagères
	Hilti Accu Li-Ion
	Hilti Chargeur

1.2.3 Symboles dans les illustrations

Les symboles suivants sont utilisés dans les illustrations :

	Ces chiffres renvoient à l'illustration correspondante au début du présent manuel d'utilisation.
	La numérotation détermine la séquence des étapes de travail dans l'image et peut se différencier de celles des étapes de travail dans le texte.
	Les numéros de position sont utilisés dans l'illustration Vue d'ensemble et renvoient aux numéros des légendes dans la section Vue d'ensemble du produit .
	Ce signe doit inviter à manier le produit en faisant particulièrement attention.

1.3 Symboles spécifiques au produit

1.3.1 Symboles sur le produit

Les symboles suivants sont utilisés sur le produit :

	Courant continu
	Vitesse de rotation
	Tours par minute
	Diamètre
	Flèche indiquant le sens de rotation sur le carter de protection
	L'appareil prend en charge la technologie NFC qui est compatible avec les plates-formes iOS et Android.
	Le produit est classé IPX4M et peut donc être utilisé sous la pluie.
	Série de type d'accu Li-Ion Hilti utilisée. Observer les indications au chapitre Utilisation conforme à l'usage prévu .



Li-Ion	Accu li-ions
	Ne jamais utiliser l'accu comme outil de percussion.
	Ne pas laisser tomber l'accu. Ne pas utiliser d'accu ayant subi un choc ou d'autres dommages.
	Si présent sur le produit, c'est que le produit a été certifié conformément aux normes en vigueur par cet organisme de certification pour le marché nord-américain et canadien.

1.3.2 Symboles de danger

Les symboles suivants sont utilisés sur le produit :

	Danger d'ordre général
	Danger dû aux projections d'escarilles
	Avertissement de risques d'inhalation de vapeurs toxiques et gaz d'échappement
	Danger dû au contrecoup
	Vitesse maximale de l'arbre

1.3.3 Symboles d'obligation

Les symboles d'obligation suivants sont utilisés sur le produit :

	Porter un casque antibruit, des lunettes de protection, un masque respiratoire et un casque de protection
	Porter des gants de protection
	Porter des chaussures de protection

1.3.4 Symboles d'interdiction

Les avis d'interdiction suivants sont utilisés sur le produit :

	Ne pas utiliser de disques à tronçonner dentés
	Ne pas utiliser de disques à tronçonner endommagés

2 Sécurité

2.1 Indications générales de sécurité pour les appareils électriques

⚠ AVERTISSEMENT Lire toutes les consignes de sécurité et instructions, illustrations et caractéristiques techniques, qui accompagnent cet outil électroportatif. Tout manquement à l'observation des instructions suivantes risque de provoquer une électrocution, un incendie et/ou de graves blessures.

Les consignes de sécurité et instructions doivent être intégralement conservées pour les utilisations futures.

La notion d'« outil électroportatif » mentionnée dans les consignes de sécurité se rapporte à des outils électriques raccordés au secteur (avec câble d'alimentation) et à des outils électriques sur accu (sans câble d'alimentation).

Sécurité sur le lieu de travail

- ▶ **Conserver la zone de travail propre et bien éclairée.** Un lieu de travail en désordre ou mal éclairé augmente le risque d'accidents.
- ▶ **Ne pas faire fonctionner les outils électriques en atmosphère explosive et où se trouvent des liquides, des gaz ou poussières inflammables.** Les outils électriques produisent des étincelles qui peuvent enflammer les poussières ou les fumées.



- ▶ **Maintenir les enfants et les personnes présentes à l'écart pendant l'utilisation de l'outil électroportatif.** En cas d'inattention il y a risque de perdre le contrôle de l'appareil.

Sécurité relative au système électrique

- ▶ **La fiche de secteur de l'outil électroportatif doit être adaptée à la prise de courant. Ne jamais modifier la fiche de quelque façon que ce soit. Ne pas utiliser d'adaptateurs avec des outils électriques à branchement de terre.** Des fiches non modifiées et des prises de courant adaptées réduiront le risque de choc électrique.
- ▶ **Éviter le contact physique avec des surfaces mises à la terre tels que tuyaux, radiateurs, cuisinières et réfrigérateurs.** Il y a un risque élevé de choc électrique au cas où votre corps serait relié à la terre.
- ▶ **Ne jamais utiliser le câble de raccordement à d'autres fins que celles prévues, telles que pour porter, accrocher ou débrancher l'outil électroportatif de la prise de courant. Maintenir le câble de raccordement à l'écart de la chaleur, des parties grasses, des bords tranchants ou des parties en mouvement.** Des câbles de raccordement endommagés ou emmêlés augmentent le risque de choc électrique.
- ▶ **Si l'outil électroportatif est utilisé à l'extérieur, utiliser uniquement des câbles de rallonge homologués pour les applications extérieures.** L'utilisation d'un câble de rallonge homologué pour les applications extérieures réduit le risque d'un choc électrique.
- ▶ **Si l'utilisation de l'outil électrique dans un environnement humide ne peut pas être évitée, utiliser un interrupteur de protection contre les courants de court-circuit.** L'utilisation d'un tel interrupteur de protection réduit le risque d'une décharge électrique.

Sécurité des personnes

- ▶ **Rester vigilant, surveiller ce que l'on fait. Faire preuve de bon sens en utilisant l'outil électroportatif. Ne pas utiliser l'outil électroportatif en étant fatigué ou sous l'emprise de l'alcool, de drogues ou de médicaments.** Un moment d'inattention lors de l'utilisation de l'outil électroportatif peut entraîner des blessures graves.
- ▶ **Utiliser un équipement de protection personnel et toujours porter une protection pour les yeux.** Les équipements de protection personnels tels que masque antipoussière, chaussures de sécurité antidérapantes, casque de protection ou protection acoustique suivant l'utilisation de l'outil électroportatif, réduiront le risque de blessures des personnes.
- ▶ **Éviter une mise en service par mégarde. S'assurer que l'outil électroportatif est arrêté avant de brancher à la source de courant et/ou à l'accu, de le prendre ou de le porter.** Le fait de porter l'outil électroportatif avec le doigt sur l'interrupteur ou de brancher l'appareil sur la source de courant lorsque l'interrupteur est en position de fonctionnement peut entraîner des accidents.
- ▶ **Retirer tout outil de réglage ou toute clé avant de mettre l'outil électroportatif en fonctionnement.** Une clé ou un outil se trouvant sur une partie en rotation peut causer des blessures.
- ▶ **Adopter une bonne posture. Veiller à toujours garder une position stable et équilibrée.** Cela permet un meilleur contrôle de l'outil électroportatif dans des situations inattendues.
- ▶ **S'habiller de manière adaptée. Ne pas porter de vêtements amples ni de bijoux. Garder les cheveux, les vêtements et les gants à distance des parties en mouvement.** Des vêtements amples, des bijoux ou des cheveux longs peuvent être happés par des parties en mouvement.
- ▶ **Si des dispositifs servant à aspirer ou à recueillir les poussières doivent être utilisés, s'assurer qu'ils sont effectivement raccordés et correctement utilisés.** L'utilisation d'un dispositif d'aspiration de la poussière peut réduire les risques dus aux poussières.
- ▶ **Ne pas sous-estimer les mesures de sécurité à prendre et ne pas ignorer sciemment les règles de sécurité applicables aux outils électriques, même si l'on est utilisateur chevronné après de fréquentes utilisations de l'outil électroportatif.** Un manque d'attention peut conduire à de graves blessures en quelques fractions de seconde.

Utilisation et maniement de l'outil électroportatif

- ▶ **Ne pas forcer l'appareil. Utiliser l'outil électroportatif adapté au travail à effectuer.** Un outil électroportatif approprié réalisera mieux le travail et de manière plus sûre au régime pour lequel il a été conçu.
- ▶ **Ne pas utiliser d'outil électroportatif dont l'interrupteur est défectueux.** Tout outil électroportatif qui ne peut plus être mis en ou hors fonctionnement est dangereux et doit être réparé.
- ▶ **Débrancher la fiche de la prise de courant et/ou l'accu amovible avant d'effectuer des réglages sur l'appareil, de changer les accessoires, ou de ranger l'appareil.** Cette mesure de précaution empêche une mise en fonctionnement par mégarde de l'outil électroportatif.
- ▶ **Conserver les outils électroportatifs non utilisés hors de portée des enfants. Ne permettre l'utilisation de l'appareil à aucune personne qui ne soit pas familiarisée avec celui-ci ou qui n'a pas lu ces instructions.** Les outils électroportatifs sont dangereux lorsqu'ils sont entre les mains de personnes non initiées.



- ▶ **Prendre soin des outils électroportatifs et des accessoires.** Vérifier que les parties en mouvement fonctionnent correctement et qu'elles ne sont pas coincées, et contrôler si des parties sont cassées ou endommagées de sorte que le bon fonctionnement de l'outil électroportatif s'en trouve entravé. Faire réparer les parties endommagées avant d'utiliser l'appareil. De nombreux accidents sont dus à des outils électroportatifs mal entretenus.
- ▶ **Garder les outils de coupe affûtés et propres.** Des outils destinés à couper correctement entretenus avec des arêtes de coupe tranchantes sont moins susceptibles de bloquer et sont plus faciles à contrôler.
- ▶ **L'outil électroportatif, les accessoires, les outils amovibles, etc. doivent être utilisés conformément à ces instructions.** Tenir également compte des conditions de travail et du travail à réaliser. L'utilisation des outils électroportatifs à d'autres fins que celles prévues peut entraîner des situations dangereuses.
- ▶ **Veiller à ce que les poignées et surfaces de préhension soient toujours être sèches, propres et exemptes de traces de graisse ou d'huile.** Avec des poignées et surfaces de préhension glissantes, la sécurité et le contrôle de l'outil électroportatif ne peuvent être assurés dans des situations inopinées.

Utilisation et manieement de l'outil sur accu

- ▶ **Ne charger les accus que dans des chargeurs recommandés par le fabricant.** Si un chargeur approprié à un type spécifique d'accu est utilisé avec des accus non recommandés pour celui-ci, il y a risque d'incendie.
- ▶ **Dans les outils électroportatifs, utiliser uniquement les accus spécialement prévus pour ceux-ci.** L'utilisation de tout autre accu peut entraîner des blessures et des risques d'incendie.
- ▶ **Tenir l'accu non utilisé à l'écart de tous objets métalliques tels qu'agrafes, pièces de monnaie, clés, clous, vis ou autres, étant donné qu'un pontage peut provoquer un court-circuit.** Un court-circuit entre les contacts d'accu peut provoquer des brûlures ou un incendie.
- ▶ **En cas d'utilisation abusive, du liquide peut sortir de l'accu. Éviter tout contact avec ce liquide. En cas de contact par mégarde, rincer soigneusement avec de l'eau. Au cas où le liquide rentrerait dans les yeux, consulter en plus un médecin.** Le liquide qui sort de l'accu peut entraîner des irritations de la peau ou causer des brûlures.
- ▶ **Ne pas utiliser d'accu endommagé ou modifié.** Des accus endommagés ou modifiés peuvent avoir un comportement imprévisible et provoquer un incendie, une explosion ou engendrer un risque de blessures.
- ▶ **Ne jamais exposer l'accu au feu ou à des températures trop élevées.** Le feu ou des températures supérieures à 130 °C (265 °F) peuvent provoquer une explosion.
- ▶ **Suivre toutes les instructions de charge et ne jamais charger l'accu ou l'outil sur accu hors de la plage de températures spécifiée dans le manuel d'utilisation.** Une charge inappropriée ou hors de la plage de températures spécifiée risque d'endommager l'accu et accroître le risque d'incendie.

Service

- ▶ **L'outil électroportatif doit uniquement être réparé par un personnel qualifié et seulement avec des pièces de rechange d'origine.** Ceci permet d'assurer la sécurité de l'appareil.
- ▶ **Ne jamais entretenir d'accus endommagés.** Toutes les opérations d'entretien sur des accus doivent exclusivement être réalisées par le fabricant ou un prestataire de service client agréé.

2.2 Consignes de sécurité pour les tronçonneuses à disque abrasif

- ▶ **Le carter de protection faisant partie intégrante de l'outil électroportatif doit être solidement fixé et réglé de manière à atteindre la sécurité maximale, c.-à-d. que la plus petite partie possible de la meule doit être ouverte en direction de l'utilisateur.** L'utilisateur et les personnes se trouvant à proximité doivent se tenir en dehors du plan du disque à meuler rotatif. Le carter de protection doit protéger l'utilisateur des éclats et d'un contact accidentel avec la meule.
- ▶ **Utiliser exclusivement des disques à tronçonner composites renforcés ou disques à tronçonner diamanté pour votre outil électroportatif.** Le simple fait de pouvoir fixer l'accessoire sur l'outil électroportatif ne garantit pas une utilisation sûre.
- ▶ **La vitesse admissible de l'outil amovible doit au moins être égale à la vitesse supérieure indiquée sur l'outil électroportatif.** Les accessoires dont la vitesse de rotation est supérieure à celle admissible risquent de se briser ou de voltiger.
- ▶ **Les disques doivent uniquement être utilisés pour les possibilités d'applications recommandées. Par exemple : Ne jamais meuler avec la surface latérale d'un disque à tronçonner.** Les disques à tronçonner sont prévus pour attaquer le matériau avec l'arête du disque. Une action latérale sur ces disques risque de les casser.
- ▶ **Toujours utiliser des brides de serrage en parfait état, de dimensions et de forme adaptées au disque à meuler choisi.** Des brides adaptées soutiennent le disque et réduisent le risque de cassure du disque à meuler.



- ▶ **Ne pas utiliser de disques à meuler usés provenant d'outils électroportatifs plus grands.** Les disques à meuler destinés aux outils électroportatifs plus grands ne sont pas dimensionnés pour les vitesses supérieures des outils électroportatifs plus petits et risquent de se casser.
- ▶ **Le diamètre extérieur et l'épaisseur de l'outil amovible doivent correspondre aux cotes de l'outil électroportatif.** Des outils amovibles mal dimensionnés peuvent ne pas être suffisamment protégés ou contrôlés.
- ▶ **Les disques à meuler et les flasques doivent exactement s'adapter sur la broche de meulage de l'outil électroportatif.** Les accessoires qui ne s'adaptent pas exactement sur la broche de meulage de l'outil électroportatif ne tournent pas de manière uniforme, vibrent fortement et risquent d'entraîner une perte de contrôle.
- ▶ **Ne pas utiliser de disques à meuler endommagés. Avant chaque utilisation, vérifier que les disques à meuler ne sont ni écaillés ni fendus. En cas de chute de l'outil électroportatif ou du disque à meuler, vérifier qu'il n'est pas endommagé et, le cas échéant, utiliser un disque à meuler non endommagé. Une fois le disque à meuler contrôlé et monté, l'utilisateur ainsi que les personnes se trouvant à proximité doivent se tenir en dehors du plan du disque à meuler en rotation. Veiller à laisser tourner l'appareil pendant une minute à la vitesse de rotation maximale.** C'est lors de cette période de test que les disques à meuler endommagés se cassent le plus souvent.
- ▶ **Porter des équipements de protection individuelle. Utiliser, selon l'application, une protection du visage, une protection des yeux ou des lunettes de protection. Porter un masque anti-poussières, un casque antibruit, des gants de protection ou un tablier spécial qui permettent de maintenir à distance les petites particules de matériau et de meulage.** Les yeux devraient être protégés contre les corps étrangers projetés en l'air, produits par diverses applications. Les masques anti-poussière ou respiratoire doivent filtrer la poussière résultant de l'utilisation. En cas d'exposition prolongée à un bruit important, il y a risque de perte d'audition.
- ▶ **Veiller à ce que les autres personnes se tiennent à une distance de sécurité de l'espace de travail. Toute personne accédant à l'espace de travail doit porter des équipements de protection individuelle.** Des éclats de la pièce travaillée ou des outils amovibles cassés risquent d'être projetés en l'air et de provoquer des blessures même à l'extérieur de l'espace de travail direct.
- ▶ **Tenir l'appareil uniquement par les surfaces isolées des poignées lors des travaux pendant lesquels l'outil utilisé risque de toucher des câbles électriques cachés.** Le contact avec un câble sous tension risque aussi de mettre les parties métalliques de l'appareil sous tension et de provoquer une décharge électrique.
- ▶ **Ne jamais poser l'outil électroportatif avant que l'outil amovible soit complètement arrêté.** L'outil amovible rotatif peut entrer en contact avec la surface sur laquelle l'outil électroportatif est posé, risquant d'entraîner ainsi une perte de contrôle de l'outil électroportatif.
- ▶ **Ne pas laisser l'outil électroportatif tourner en le portant.** Les vêtements risquent d'être happés par un contact accidentel avec l'accessoire rotatif et l'outil électroportatif risque de perforer le corps de l'utilisateur.
- ▶ **Nettoyer régulièrement les fentes de ventilation de l'outil électroportatif.** Le ventilateur du moteur attire la poussière dans le carter, et une forte accumulation de poussière métallique peut représenter des dangers électriques.
- ▶ **Ne pas utiliser l'outil électroportatif à proximité de matériaux inflammables.** Des étincelles risquent d'enflammer ces matériaux.
- ▶ **Ne pas utiliser d'outils amovibles qui requièrent l'utilisation de réfrigérants liquides.** L'utilisation d'eau ou d'autres réfrigérants liquides risque de provoquer une décharge électrique.

Contrecoup et indications de sécurité correspondantes

Le contrecoup est une réaction soudaine qui se produit lorsqu'un disque à meuler en rotation reste accroché ou se bloque. Dans le cas d'un blocage ou d'un accrochage, l'outil en rotation s'arrête brusquement. De ce fait, un outil électroportatif incontrôlé est accéléré, à l'endroit du blocage, dans le sens de rotation opposé à celui de l'accessoire.

Si par ex. un disque à meuler reste accroché ou se bloque dans la pièce travaillée, l'arête du disque à meuler plongée dans la pièce peut rester accrochée et provoquer l'éclatement du disque à meuler ou un contrecoup. Le disque à meuler se déplace ensuite vers l'utilisateur ou s'éloigne de lui, selon le sens de rotation du disque à l'endroit du blocage. Ici aussi les disques à meuler risquent de se casser.

Un contrecoup est la conséquence d'une mauvaise utilisation ou d'une utilisation incorrecte de l'outil électroportatif. Il peut être évité en prenant les mesures de précaution adaptées telles que décrites ci-dessous.

- ▶ **Bien tenir l'outil électroportatif, et garder le corps et les bras dans une position permettant d'amortir les forces de contrecoup. Toujours utiliser la poignée supplémentaire, si celle-ci est présente, afin d'avoir le meilleur contrôle possible sur les forces de contrecoup ou les couples antagonistes lors de l'accélération à pleine vitesse.** L'utilisateur peut maîtriser les forces de contrecoup et antagonistes en prenant les précautions appropriées.



- ▶ **Ne jamais approcher la main des outils amovibles rotatifs.** En cas de contrecoup, l'outil amovible risque d'aller sur la main de l'utilisateur.
- ▶ **Éviter la zone devant et derrière le disque à tronçonner rotatif.** Le contrecoup entraîne l'outil électroportatif dans le sens opposé au déplacement du disque à l'endroit du blocage.
- ▶ **Travailler avec une extrême prudence dans les coins, arêtes vives, etc. Éviter que les outils amovibles rebondissent sur la pièce à travailler et se coincent.** L'outil amovible rotatif a tendance à se coincer dans les coins, sur les arêtes vives ou lorsqu'il rebondit. Ceci entraîne une perte de contrôle ou un contrecoup.
- ▶ **Ne pas utiliser de lames de scie à chaîne ou dentées, tout comme ne pas utiliser de disques diamants segmentés présentant des fentes supérieures à 10 mm.** De tels outils amovibles entraînent souvent un contrecoup ou la perte de contrôle de l'outil électroportatif.
- ▶ **Éviter de bloquer le disque à tronçonner et de le soumettre à une pression trop forte. Ne pas effectuer de coupes de profondeur excessive.** Une surcharge du disque à tronçonner augmente sa sollicitation et la probabilité de pliage ou blocage, et par conséquent l'éventualité d'un contrecoup ou de cassure du disque.
- ▶ **Si le disque à tronçonner se coince ou que le travail est interrompu, débrancher l'appareil et attendre tranquillement jusqu'à ce que le disque s'arrête. Ne jamais essayer de sortir le disque à tronçonner encore en rotation de la coupe, sans quoi un contrecoup risque de se produire.** Déterminer et résoudre la cause du coincement.
- ▶ **Ne jamais remettre l'outil électroportatif en marche tant qu'il se trouve dans la pièce à travailler. Attendre que le disque à tronçonner atteigne la pleine vitesse avant de poursuivre prudemment la coupe.** Dans le cas contraire, le disque risque de s'accrocher, de sauter de la pièce ou d'entraîner un contrecoup.
- ▶ **Soutenir les panneaux ou grandes pièces à travailler afin de réduire le risque d'un contrecoup causé par un disque à tronçonner coincé.** De grandes pièces à travailler peuvent se courber sous leur propre poids. La pièce à travailler doit être soutenue des deux côtés du disque et ce, aussi bien à proximité de la coupe que sur l'arête.

2.3 Consignes de sécurité supplémentaires

Sécurité des personnes

- ▶ Lors de travaux d'ajourage, protéger l'espace du côté opposé aux travaux. Des morceaux de matériaux risquent d'être éjectés et / ou de tomber, et de blesser d'autres personnes.
- ▶ Le tronçonnage avec des disques à tronçonner entraîne la formation d'étincelles. Porter des vêtements de protection individuelle spéciaux adaptés à la protection contre la chaleur et les incendies. Protéger l'environnement avec des barrières anti-incendie appropriées. S'assurer que l'espace de travail est exempt de matériaux inflammables ou de personnes se trouvant à proximité.
- ▶ Utiliser le produit et les accessoires uniquement s'ils sont en parfait état.
- ▶ Ne jamais entreprendre de manipulation ni de modification sur le produit ou les accessoires. Utiliser exclusivement les pièces de rechange et les accessoires recommandés par Hilti.
- ▶ Porter des gants de protection lors de l'utilisation de l'outil électroportatif et pour changer d'outil amovible.
- ▶ Faire régulièrement des pauses et des exercices de relaxation et de massage des doigts pour favoriser l'irrigation sanguine dans les doigts. En cas de travaux prolongés, les vibrations peuvent perturber la circulation dans les vaisseaux sanguins ou le système nerveux dans les doigts, les mains ou le poignet.
- ▶ Avec la tronçonneuse, ne pas couper de matériaux inflammables, tels que du bois ou du magnésium, ni de matériaux nocifs pour la santé, tels que des supports contenant de l'amiante.
- ▶ Veiller à ce que le poste de travail soit bien ventilé. De grosses quantités de poussières sur des postes de travail mal ventilés peuvent avoir des effets nocifs sur la santé. Les poussières de matériaux tels que les peintures contenant du plomb, certains types de bois, et les métaux peuvent être nuisibles à la santé. Le contact ou l'aspiration de poussière peut provoquer des réactions allergiques et/ou des maladies respiratoires de l'utilisateur ou de toute personne se trouvant à proximité. Les matériaux contenant de l'amiante doivent seulement être manipulés par un personnel spécialisé.
- ▶ En cas de tronçonnage dans des supports inconnus, des poussières et des vapeurs de composition chimique inconnue peuvent être libérées, ce qui peut entraîner des problèmes de santé. Se renseigner sur la composition du matériau support avant de commencer le travail. Dans l'espace de travail, toujours porter un masque anti-poussière homologué pour la composition du matériau support.



- ▶ La poussière générée par le meulage, le ponçage, le tronçonnage et le forage peut contenir des produits chimiques dangereux. Quelques exemples : plomb ou peinture à base de plomb ; brique, béton et autres produits de maçonnerie, pierre naturelle et autres produits contenant des silicates ; certains bois, tels que le chêne, le hêtre et le bois traité chimiquement ; amiante ou matériaux contenant de l'amiante. Déterminer l'exposition de l'opérateur et personnes se trouvant dans l'entourage en fonction de la classe de danger des matériaux traités. Prendre les mesures nécessaires pour maintenir l'exposition à un niveau sûr, par exemple en utilisant un système de collecte des poussières ou en portant une protection respiratoire appropriée. Mesures générales visant à réduire l'exposition :
 - ▶ Travailler dans un endroit bien ventilé
 - ▶ Éviter le contact prolongé avec la poussière
 - ▶ Faire en sorte que la poussière soit dirigée loin du visage et du corps
 - ▶ Porter des vêtements de protection et laver les zones exposées à l'eau et au savon.
- ▶ Risque de blessures dues à la chute d'outils et/ou d'accessoires. Avant de commencer à travailler, contrôler si l'accu et l'accessoire monté sont solidement fixés.

Sécurité relative au système électrique

- ▶ Avant de commencer le travail, contrôler l'espace de travail, p. ex. à l'aide d'un détecteur, afin de vérifier l'absence de câbles ou gaines électriques, conduites de gaz ou d'eau cachés. Les pièces métalliques extérieures de l'outil électroportatif peuvent devenir conductrices, par exemple en endommageant par inadvertance un câble électrique.
- ▶ Toujours nettoyer l'outil électroportatif et les accus Li-Ion séparément et ne pas utiliser de nettoyeur haute pression ni de tuyau d'arrosage.
- ▶ Toujours sécher séparément une tronçonneuse ou un accu Li-Ion mouillés.

Utilisation et maniement de l'outil électroportatif

- ▶ Toujours tenir fermement l'outil électroportatif avec les deux mains au niveau des poignées prévues à cet effet.
- ▶ Ne pas toucher de pièces en rotation ; en particulier les outils amovibles en rotation peuvent entraîner des blessures.
- ▶ N'enclencher l'outil électroportatif qu'une fois sur le poste de travail et en le maintenant fermement des deux mains.
- ▶ Avant de commencer à travailler, s'assurer que l'outil amovible est bien en place et fixé, et laisser l'outil tourner à vide pendant une minute dans une position sûre. Arrêter immédiatement l'outil électroportatif si d'importantes vibrations se produisent ou si d'autres défauts sont constatés. Si cela se produit, contrôler l'ensemble du système pour en déterminer la cause.
- ▶ Ne pas utiliser l'outil électroportatif s'il démarre de manière abrupte ou par à-coups. Il se peut alors qu'il y ait un défaut électronique. Faire réparer l'outil électroportatif par le service après-vente **Hilti**.
- ▶ N'utiliser l'outil électroportatif en aucun cas sans carter de protection.
- ▶ Toujours régler le carter de protection de manière optimale pour éviter toute projection d'étincelles et de pièces.
- ▶ S'assurer que l'alimentation en eau ne dépasse pas la pression maximale de 6 bars.
- ▶ Ne pas déposer l'outil électroportatif brûlant à proximité de liquides ou surfaces facilement inflammables.

Les fentes dans des murs et autres structures porteurs sont susceptibles de modifier la statique de la construction, en particulier lors d'interventions sur des armatures métalliques ou des éléments porteurs.

- ▶ Avant de commencer le travail, consulter le staticien, l'architecte ou le chef de chantier compétent.
- ▶ Éviter tout gauchissement de l'outil électroportatif en le guidant avec attention et en effectuant des coupes rectilignes. Les coupes curvilignes sont déconseillées.
- ▶ Guider l'outil électroportatif de manière uniforme et sans exercer de pression latérale sur l'outil amovible. Toujours poser l'outil électroportatif à angle droit sur la pièce à travailler. Ne pas modifier le sens de coupe lors du tronçonnage que ce soit en exerçant une pression latérale ou en inclinant l'outil amovible. L'outil amovible pourrait être endommagé.
- ▶ Ne jamais utiliser l'outil électroportatif sans capot de protection anti-éclats.



Sécurité des applications avec chariot de guidage

- ▶ Ne jamais porter le chariot de guidage et le produit ensemble.
- ▶ Installer le réservoir d'eau rempli sur le chariot de guidage uniquement si la tronçonneuse est montée sur le chariot de guidage. Cela évite que le chariot de guidage ne se renverse.
- ▶ Avant de transporter le chariot de guidage ou de retirer la tronçonneuse du chariot de guidage, retirer le réservoir d'eau rempli.
- ▶ Ne pas disposer le produit et le chariot de guidage sur une surface inclinée. Actionner le frein de roue lorsque l'outil électroportatif est arrêté avec le chariot de guidage.
- ▶ Si le câble d'accélération du chariot de guidage se coince, retirer immédiatement les accus de l'outil électroportatif.

2.4 Utilisation et emploi soigneux des batteries

- ▶ **Respecter les consignes de sécurité suivantes relatives à la manipulation et à l'utilisation des accus Li-Ion.** Le non-respect de telles mesures risque de provoquer des irritations cutanées, des blessures graves corrosives, des brûlures chimiques, des incendies et/ou des explosions.
- ▶ Utiliser les accus uniquement dans un état techniquement impeccable.
- ▶ Traiter les accus avec soin pour éviter les endommagements et les fuites de liquides très nocifs pour la santé !
- ▶ Les accus ne doivent en aucun cas être modifiés ou manipulés !
- ▶ Il est interdit de démonter, écraser, chauffer les accus à une température supérieure à 80 °C (176 °F) ou de les jeter au feu.
- ▶ Ne pas utiliser ni recharger d'accus ayant subi un choc ou ayant été endommagés de quel-qu'autre manière. Vérifier régulièrement l'absence de traces d'endommagement sur les accus.
- ▶ Ne jamais utiliser d'accus recyclés ou réparés.
- ▶ Ne jamais utiliser l'accu ni aucun outil électrique sans fil comme outil de percussion.
- ▶ Ne jamais exposer les accus à un rayonnement direct du soleil, des températures élevées, des étincelles ou des flammes nues. Il y a alors risque d'explosions.
- ▶ Ne jamais toucher les pôles avec les doigts, des outils, des bijoux ou tout autre objet métallique. Cela peut endommager l'accu et entraîner des dommages matériels et des blessures.
- ▶ Maintenir les accus à l'abri de la pluie, de l'humidité et des liquides. Toute pénétration d'humidité risque de provoquer un court-circuit, des chocs électriques, des brûlures, des incendies ou des explosions.
- ▶ Utiliser exclusivement les chargeurs et outils électriques prévus pour le type d'accu considéré. Respecter à ce sujet les indications du mode d'emploi correspondant.
- ▶ Ne pas utiliser ni stocker l'accu dans des environnements présentant des risques d'explosion.
- ▶ Si l'accu est trop chaud pour être touché, il est probablement défectueux. Placer l'accu dans un endroit bien visible, non inflammable et suffisamment éloigné de matériaux inflammables. Laisser l'accu refroidir. Si, après une heure, l'accu est toujours trop chaud pour être saisi, c'est qu'il est défectueux. Contacter le service après-vente **Hilti** ou consulter le document « Instructions de sécurité et d'utilisation pour les accus Li-Ion **Hilti** ».




Respecter les directives spécifiques pour le transport, le stockage et l'utilisation d'accus Li-Ion.



83

Lire les remarques relatives à la sécurité et à l'utilisation des accus Li-Ion **Hilti** que vous trouverez en scannant le code QR à la fin de ce mode d'emploi.

2.5 Travailler sous la pluie

Les produits portant le symbole  sur leur plaque signalétique sont classés et homologués pour travailler sous la pluie. La classification s'applique uniquement au produit prêt à fonctionner (c'est-à-dire avec l'accu inséré) et ne peut être globalement transférée à tout accu, même si celui-ci convient au produit.

Ces produits ne peuvent être utilisés pour travailler sous la pluie que si l'accu est également classé et homologué pour travailler sous la pluie. Les accus classés et homologués se reconnaissent à l'inscription **IPX4** sur la plaque signalétique de l'accu. Avant de travailler sous la pluie, contrôler la plaque signalétique et le mode d'emploi de l'accu pour savoir si celui-ci dispose de la classification et de l'homologation correspondantes.

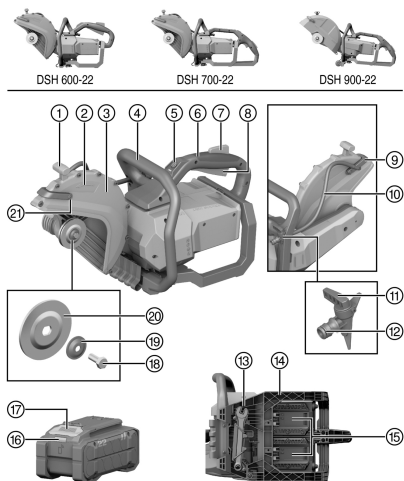


Remarques importantes pour travailler sous la pluie

- Lors du transport et de l'utilisation du produit sous la pluie, s'assurer que les accus sont toujours entièrement insérés et restent branchés pendant toute la durée de l'utilisation sous la pluie.
- S'assurer que le produit et les accus (surtout les contacts) restent secs lors de l'insertion et du changement d'accus. Se rendre dans un endroit sec si l'accu doit être changé et stocker l'accu exclusivement au sec.
- Pour travailler sous la pluie, veiller à porter des vêtements appropriés, à bénéficier d'une bonne visibilité et particulièrement à une position stable. Les surfaces mouillées peuvent être particulièrement glissantes ou devenir glissantes subitement.
- S'assurer que le produit soit toujours bien contrôlé et puisse être utilisé en toute sécurité, même lorsque les surfaces de préhension sont mouillées.

3 Description

3.1 Vue d'ensemble du produit tronçonneuse



- ① Poignée pour le réglage du carter de protection
- ② Flèche indiquant le sens de rotation
- ③ Carter de protection
- ④ Poignée avant
- ⑤ Déverrouillage de la sécurité de transport permanente
- ⑥ Poignée principale
- ⑦ Interrupteur de sécurité
- ⑧ Variateur électronique de vitesse
- ⑨ Bouchon de nettoyage à vis pour buse à eau
- ⑩ Coude à eau avec buses à eau intégrées
- ⑪ Conduite d'eau
- ⑫ Vanne de régulation du débit d'eau
- ⑬ Raccordement à l'arrivée d'eau
- ⑭ Flasque intérieur
- ⑮ Flasque de serrage
- ⑯ Vis de fixation
- ⑰ Outil de montage
- ⑱ Cadre de protection des accus
- ⑲ Interface de l'accu 1 & 2
- ⑳ Touche de déverrouillage de l'accu
- ㉑ Indicateur d'état – Accu

3.2 Compatibilité avec les produits système

	DSH 600-22	DSH 700-22	DSH 900-22
	non compatible	Accessoires optionels ¹	Équipement de série
	non compatible	compatible ¹	compatible



	DSH 600-22	DSH 700-22	DSH 900-22
	compatible	compatible	non compatible
<small>¹Le jeu de roues doit être monté pour assurer la compatibilité avec le chariot de guidage.</small>			

3.3 Utilisation conforme à l'usage prévu

Le produit décrit est une tronçonneuse à guidage manuel sur accu. Elle est destinée à tronçonner avec des disques diamantés ou abrasifs, à sec ou à l'eau, des matériaux de construction asphaltiques, minéraux ou métalliques, en extérieur et en intérieur. Pour réduire le dégagement de poussières, **Hilti** recommande de travailler par voie humide.

Lors du travail par voie sèche, utiliser des accessoires d'origine **Hilti** pour l'aspiration des poussières (par exemple **DSH-DRS**), s'ils sont disponibles pour le produit.

Lire et respecter les instructions de sécurité et d'utilisation données dans le manuel d'utilisation des accessoires.

- ▶ Ne pas fixer la tronçonneuse dans des dispositifs de maintien fabriqués spécialement tels que des cadres sur rouleaux ou rails.

NURON



B 22-170	(01)	1,34 kg	2.95 lb
B 22-255	(01)	1,87 kg	4.12 lb
B 22-290	(01)	1,81 kg	3.99 lb

C 4-22
C 6-22
C 8-22

- Pour ce produit, utiliser exclusivement des accus Li-Ion **Hilti** Nuron de la série B 22. Pour une puissance optimale, **Hilti** recommande pour ce produit les accus indiqués dans le tableau à la fin de ce mode d'emploi.



Grâce au développement technique continu, des accus plus puissants peuvent être disponibles pour le produit.

Pour les produits de cette catégorie de puissance, utiliser le type d'accu **Hilti** présentant l'autonomie et la puissance les plus élevées afin de profiter pleinement de la puissance du produit. Des accus appropriés de notre gamme actuelle sont présentés sur la page produit sous **www.hilti.group**.

- Pour ces accus, utiliser exclusivement des chargeurs **Hilti** des séries indiquées dans le tableau à la fin de ce mode d'emploi.



3.4 Indications relatives à l'utilisation

DSH 600-22 pour les produits avec **DSH-DRS** (accessoires)

DSH 700-22 pour les produits avec **DSH-DRS** (accessoires)

DSH 900-22 pour les produits avec **DSH-DRS** (accessoires)

- ▶ Travailler de préférence par voie humide ou avec des accessoires d'aspiration des poussières comme le **DSH-DRS** pour réduire la formation de poussières lors du trépannage.
- ▶ Ne pas trépaner la pièce travaillée en une seule passe, mais plutôt déplacer la trépanneuse en exerçant plusieurs mouvements de va-et-vient et avancer progressivement jusqu'à la profondeur souhaitée.
- ▶ Lorsque le trépannage est réalisé à sec, sortir le disque à trépaner de la coupe toutes les 30 à 60 secondes pendant environ 10 secondes en cours de fonctionnement du produit, pour éviter d'endommager le disque à trépaner diamant.
- ▶ Lorsqu'un disque diamant s'est émoussé (le liant n'est plus hérissé d'angles diamantés), il peut retrouver son tranchant en travaillant une matière très abrasive comme du grès ou analogue.

3.5 Spécifications des disques à trépaner

Pour ce produit, il convient d'utiliser des disques à trépaner diamantés conformes aux recommandations de la norme EN 13236. Pour ce produit, il est également possible d'utiliser des disques à trépaner composites renforcés pour diverses applications selon ISO 603-15 et ISO 603-16.

Respecter également les instructions d'utilisation et de montage du fabricant de disques à trépaner.

3.6 Protection de transport de la trépanneuse

La trépanneuse est dotée d'une sécurité de transport permanente, ce qui signifie que la trépanneuse est par principe inactive et ne peut pas être mise en marche par inadvertance. La trépanneuse peut être activée pour une durée déterminée en actionnant le déverrouillage. Le déverrouillage est allumé en vert, signale que la trépanneuse est opérationnelle et qu'il est possible de Mettre la trépanneuse en marche 82.

Une fois la fenêtre de temps écoulée, la trépanneuse est automatiquement désactivée. La trépanneuse peut être désactivée manuellement en actionnant à nouveau la touche de déverrouillage lorsque la trépanneuse est activée.



- Lorsque l'interrupteur de commande est relâché, par exemple après une coupe, la trépanneuse reste encore active pendant un certain temps.
- La trépanneuse doit être désactivée lorsqu'elle est transportée sur de courtes distances, par exemple lorsqu'elle est déposée dans une fosse ou sortie d'une fosse, ou lors d'une courte interruption du travail.
- Lors de transports sur de longues distances ou pendant les activités de préparation, nettoyage et entretien, il convient de respecter les consignes de sécurité 65 relatives au transport d'outils électriques fonctionnant sur accu.

3.7 Frein de disque à trépaner

Le produit est équipé d'un système de frein de disque à trépaner intégré pour renforcer la sécurité des utilisateurs. Après avoir relâché l'interrupteur de commande, le disque à trépaner est freiné en 4 secondes tout au plus.



Disques à trépaner recommandés par Hilti :

- 300/25 SPX univ A (12"/1" SPX univ A)
- 300/25 SP univ A (12"/1" SP univ A)

3.8 Active Torque Control (ATC)

La trépanneuse est équipée de l'arrêt d'urgence électronique Active Torque Control (**ATC**).

Si l'outil amovible se bloque ou se coince, la trépanneuse peut être brusquement accélérée de manière incontrôlée dans la direction opposée, par exemple en direction de l'utilisateur. Si l'accélération dépasse une valeur seuil définie, la fonction **ATC** freine activement le disque à trépaner en ≤ 1 secondes jusqu'à l'arrêt. Utiliser des disques à trépaner recommandés au chapitre **Système de frein de disque à trépaner**

74 par Hilti.



i Cette fonction peut réduire le risque de blessures dues à un contrecoup mais elle ne peut pas l'éliminer complètement. Toujours utiliser une technique de travail 80 sûre pour éviter les contrecoups et réduire ainsi de manière encore plus efficace le risque de blessures.
Pour le bon fonctionnement, le produit doit pouvoir se tourner. Après activation de l'arrêt d'urgence, éteindre et rallumer le produit.

3.9 Affichages des accus Li-Ion

Les accus Li-Ion **Hilti** Nuron peuvent afficher l'état de charge, les messages d'erreur et l'état de l'accu.

3.9.1 Affichages de l'état de charge et des messages d'erreur

AVERTISSEMENT

Risque de blessures en cas de chute de l'accu !

- ▶ Lorsque l'accu est inséré et après avoir appuyé sur la touche de déverrouillage, s'assurer que l'accu est correctement réenclenché dans le produit utilisé.

Pour consulter un des affichages suivants, appuyer brièvement sur la touche de déverrouillage de l'accu. L'état de charge et les dysfonctionnements possibles sont affichés en permanence tant que le produit raccordé est allumé.

État	Signification
Quatre (4) DEL sont allumées en vert en continu	État de charge : de 100 % à 71 %
Trois (3) DEL sont allumées en vert en continu	État de charge : de 70 % à 51 %
Deux (2) DEL sont allumées en vert en continu	État de charge : de 50 % à 26 %
Une (1) DEL est allumée en vert en continu	État de charge : de 25 % à 10 %
Une (1) DEL clignote lentement en vert	État de charge : < 10 %
Une (1) DEL clignote rapidement en vert	L'accu Li-Ion est entièrement déchargé. Charger l'accu. Si la DEL continue de clignoter rapidement après la charge de l'accu, s'adresser au S.A.V. Hilti .
Une (1) DEL clignote rapidement en jaune	L'accu Li-Ion ou le produit connecté est surchargé, trop chaud, trop froid ou il y a un autre défaut. Amener le produit et l'accu à la température de travail recommandée et ne pas surcharger le produit pendant son utilisation. Si le message ne disparaît pas, s'adresser au S.A.V. Hilti .
Une (1) DEL est allumée en jaune	L'accu Li-Ion et le produit connecté ne sont pas compatibles. Merci de s'adresser au S.A.V. Hilti .
Une (1) DEL clignote rapidement en rouge	L'accu Li-Ion est verrouillé et ne peut plus être utilisé. Merci de s'adresser au S.A.V. Hilti .

3.9.2 Affichages de l'état de l'accu

Pour consulter l'état de l'accu, maintenir la touche de déverrouillage enfoncée pendant plus de trois secondes. Le système ne détecte aucun dysfonctionnement potentiel de la batterie dû à une utilisation incorrecte, par ex. chute, piqûres, dommages externes dus à la chaleur, etc.

État	Signification
Toutes les DEL forment un chenillard, puis une (1) DEL est allumée en vert en continu.	L'accu peut continuer à être utilisé.
Toutes les DEL forment un chenillard, puis une (1) DEL clignote rapidement en jaune.	L'interrogation de l'état de l'accu n'a pas pu être terminée. Répéter la procédure ou s'adresser au S.A.V. Hilti .



État	Signification
Toutes les DEL forment un chenillard, puis une (1) DEL est allumée en rouge en continu.	Si un produit raccordé peut continuer à être utilisé, la capacité résiduelle de l'accu est inférieure à 50 %. Si un produit raccordé ne peut plus être utilisé, l'accu est arrivé à la fin de sa durée de vie et doit être remplacé. Merci de s'adresser au S.A.V Hilti.


3.10 Éléments livrés

DSH 600-22
DSH 700-22

Tronçonneuse sans fil avec bride **D78** montée, bride **D60** pour disques diamant, goupille d'arrêt de la broche, mode d'emploi

DSH 900-22

Tronçonneuse sans fil avec bride **D90** montée, bride **D60** pour disques diamant, goupille d'arrêt de la broche, mode d'emploi

 D'autres produits système pour votre produit peuvent être trouvés dans votre **Hilti Store** ou à l'adresse : www.hilti.group

4 Caractéristiques techniques

4.1 Propriétés du produit

	DSH 600-22	DSH 700-22	DSH 900-22
Génération de produit	02	02	01
Poids (selon EPTA Procedure 01 sans accu)	8,5 kg	8,7 kg	9,2 kg
Diamètre de disque max.	300 mm	300 mm	360 mm
Profondeur de coupe max.	120 mm	120 mm	150 mm
Couple de serrage (vis de fixation)	20 Nm ... 30 Nm	20 Nm ... 30 Nm	20 Nm ... 30 Nm
Vitesse de rotation max. (broche d'entraînement)	5.080 tr/min	5.080 tr/min	3.900 tr/min
Pression d'eau max. admissible	6 bar	6 bar	6 bar
Diamètre de l'embout de centrage de la douille de centrage (réversible)	<ul style="list-style-type: none"> • 20 mm • 25,4 mm 	<ul style="list-style-type: none"> • 20 mm • 25,4 mm 	<ul style="list-style-type: none"> • 20 mm • 25,4 mm
Température de stockage	-20 °C ... 40 °C	-20 °C ... 40 °C	-20 °C ... 40 °C
Température de service en cours de service	-17 °C ... 50 °C	-17 °C ... 50 °C	-17 °C ... 50 °C

4.2 Disques à tronçonner

		DSH 600-22	DSH 700-22	DSH 900-22
Diamètre extérieur min. de flasque	Abratif	78 mm	78 mm	90 mm
	Diamant	60 mm	60 mm	60 mm
Épaisseur nominale du disque	Noyau en acier	4 mm	4 mm	4 mm
	Composite	4,5 mm	4,5 mm	4,5 mm
Vitesse de rotation max. disque à tronçonner & vitesse périphérique		5.080 tr/min ±79,8 m/s	5.080 tr/min ±79,8 m/s	3.900 tr/min ±73,5 m/s



4.3 Batterie

Tension nominale de l'accu	21,6 V
Poids de l'accu	Voir à la fin de ce mode d'emploi
Température de service en cours de service	-17 °C ... 60 °C
Température de stockage	-20 °C ... 40 °C
Température de l'accu au début de la charge	-10 °C ... 45 °C

4.4 Valeurs d'émissions acoustiques et de vibrations

Les valeurs de pression acoustique et de vibrations mentionnées dans ces instructions ont été mesurées conformément à un procédé de mesure normalisé et peuvent être utilisées comme base de comparaison entre outils électroportatifs. Elles servent également à une évaluation préalable de l'exposition aux bruits et aux vibrations.

Les indications fournies correspondent aux principales applications de l'outil électroportatif. Ces données peuvent néanmoins différer si l'outil électroportatif est utilisé pour d'autres applications, avec des outils amovibles différents ou que l'entretien s'avère insuffisant. Ceci peut augmenter considérablement les contraintes d'exposition dans tout l'espace de travail.

Pour une évaluation précise des expositions, il convient également de prendre en compte les temps durant lesquels l'outil électroportatif est arrêté ou marche à vide. Cela peut réduire considérablement les contraintes d'exposition dans tout l'espace de travail.

Par ailleurs, il convient de prendre des mesures de sécurité supplémentaires en vue de protéger l'utilisateur des effets du bruit/ des vibrations, telles que : bien entretenir l'outil électroportatif ainsi que les outils amovibles, maintenir les mains chaudes, optimiser l'organisation des opérations.



De plus amples informations sur les versions des normes **EN 60745** appliquées ici sont fournies sur la copie de la déclaration de conformité 374.

Valeurs d'émissions sonores

	DSH 600-22	DSH 700-22	DSH 900-22
Niveau de pression acoustique (L_{pA})	107 dB(A)	107 dB(A)	108 dB(A)
Niveau de puissance acoustique (L_{WA})	115 dB(A)	115 dB(A)	116 dB(A)
Incertitude	3 dB(A)	3 dB(A)	3 dB(A)

Valeurs totales des vibrations

		DSH 600-22	DSH 700-22	DSH 900-22
Valeur d'émission des vibrations lors de travaux de sciage dans le béton	B 22-170	0,9 m/s ²	1,4 m/s ²	•/•
	B 22-255	0,6 m/s ²	1,6 m/s ²	1,5 m/s ²
Valeur d'émission des vibrations lors de travaux de sciage dans des métaux	B 22-170	1,1 m/s ²	0,8 m/s ²	•/•
	B 22-255	1,2 m/s ²	0,6 m/s ²	1,5 m/s ²
Incertitude (K)		1,5 m/s ²	1,5 m/s ²	1,5 m/s ²

5 Préparatifs



AVERTISSEMENT

Risque de blessures en cas de démarrage inopiné !

- ▶ Avant d'insérer l'accu, s'assurer que le produit correspondant est bien sur arrêt.
- ▶ Retirer le bloc-accu, avant d'effectuer des réglages sur l'appareil ou de changer les accessoires.

Sauf indication contraire, les descriptions suivantes s'appliquent de la même manière à tous les produits décrits dans ce mode d'emploi.

5.1 Recharge de l'accu

1. Avant de commencer la charge, lire le mode d'emploi du chargeur.



2. Veiller à ce que les contacts de l'accu et du chargeur sont propres et secs.
3. Charger l'accu à l'aide d'un chargeur homologué. 73

5.2 Introduction de l'accu

AVERTISSEMENT

Risque de blessures du fait d'un court-circuit ou de la chute de l'accu !

- ▶ Avant d'insérer l'accu dans l'appareil, s'assurer que les contacts de l'accu et les contacts sur le produit sont exempts de corps étrangers.
 - ▶ S'assurer que l'accu s'enclenche toujours correctement.
-
1. L'accu doit être entièrement chargé avant la première mise en service.
 2. Introduire l'accu dans le produit jusqu'à ce qu'il s'enclenche de manière audible.
 3. Vérifier que l'accu est bien en place.

5.3 Retrait de l'accu

1. Appuyer sur la touche de déverrouillage de l'accu.
2. Retirer l'accu hors du produit.

5.4 Montage du disque à tronçonner

AVERTISSEMENT

Risque de blessures et d'endommagement. Les disques à tronçonner endommagés risquent de se casser.

- ▶ Sitôt qu'un disque à tronçonner a reçu un coup, vérifier que le disque à tronçonner n'est pas endommagé et le remplacer le cas échéant.
 - ▶ Ne jamais utiliser de disques à tronçonner endommagés, ovalisés ou vibrants.
 - ▶ Ne pas utiliser de disques à tronçonner renforcés aux fibres et liés à la résine dont la date limite d'utilisation est dépassée ou qui sont déjà ramollis par l'eau.
-

ATTENTION

Risque de blessures et risque de brûlures ! Pendant leur utilisation, les disques à tronçonner deviennent brûlants et peuvent présenter des arêtes vives susceptibles d'entraîner des blessures.

- ▶ Porter des gants de protection lors du montage, démontage, réglage et dépannage de l'outil amovible ou d'autres éléments.
-



En fonction du disque à tronçonner, utiliser exclusivement le flasque de serrage adapté. Le diamètre extérieur correspondant est indiqué dans les caractéristiques techniques.

Les flasques de serrage spécifiques aux disques à tronçonner diamantés portent également l'inscription suivante : "ONLY FOR DIAMOND WHEELS".

1. Si l'équipement suivant existe, procéder de plus à cette action :

DSH 600-22 pour les produits avec **DSH-DRS** (accessoires)
 DSH 700-22 pour les produits avec **DSH-DRS** (accessoires)
 DSH 900-22 pour les produits avec **DSH-DRS** (accessoires)

- ▶ Retirer le module d'aspiration monté (accessoire), le cas échéant. 80
2. Nettoyer toutes les surfaces de serrage et de centrage sur la tronçonneuse et le disque à tronçonner.
 3. Contrôler si le flasque support et le flasque de serrage sont compatibles avec le disque à tronçonner.
 - ▶ Le cas échéant, remplacer le flasque support.
 4. Poser le disque à tronçonner en le centrant et à fleur sur le flasque support.
 - ▶ Le sens de rotation du disque à tronçonner coïncide avec la flèche de sens de rotation.
 5. Centrer le flasque de serrage à fleur et visser la vis de fixation.
 6. Insérer la goupille d'arrêt dans l'orifice du carter de protection de la courroie.
 7. Faire légèrement tourner le disque jusqu'à ce que la goupille d'arrêt s'enclenche.
 8. Serrer la vis de fixation avec l'outil de montage.

Caractéristiques techniques

Couple de serrage (vis de fixation)

20 Nm ... 30 Nm



9. Retirer la cheville d'arrêt.

- i** Après avoir monté un nouveau disque à tronçonner, faire tourner la tronçonneuse à sa vitesse maximale sans rien découper pendant 1 minute environ. Faire attention à toute rotation irrégulière ou aux vibrations, en règle générale, les disques à tronçonner endommagés cassent pendant cette marche d'essai.

5.5 Démontage du disque à tronçonner

AVERTISSEMENT

Risque de blessures et d'endommagement. Les disques à tronçonner endommagés risquent de se casser.

- ▶ Sitôt qu'un disque à tronçonner a reçu un coup, vérifier que le disque à tronçonner n'est pas endommagé et le remplacer le cas échéant.
- ▶ Ne jamais utiliser de disques à tronçonner endommagés, ovalisés ou vibrants.
- ▶ Ne pas utiliser de disques à tronçonner renforcés aux fibres et liés à la résine dont la date limite d'utilisation est dépassée ou qui sont déjà ramollis par l'eau.

1. Si l'équipement suivant existe, procéder de plus à cette action :

DSH 600-22 pour les produits avec **DSH-DRS** (accessoires)

DSH 700-22 pour les produits avec **DSH-DRS** (accessoires)

DSH 900-22 pour les produits avec **DSH-DRS** (accessoires)

- ▶ Retirer le module d'aspiration monté (accessoire), le cas échéant. 80
2. Insérer la goupille d'arrêt dans l'orifice du carter de protection de la courroie.
 3. Faire légèrement tourner le disque jusqu'à ce que la goupille d'arrêt s'enclenche.
 4. Desserrer la vis de fixation avec l'outil de montage.
 5. Retirer la vis de fixation, la bride de serrage et le disque à tronçonner.
 6. Retirer la cheville d'arrêt.

5.6 Mise en place du carter de protection

AVERTISSEMENT

Risque de blessures. Tout contact avec le disque à tronçonner, des particules volantes ou des étincelles peut blesser des personnes.

- ▶ Ajuster le carter de protection de sorte que le sens de projection des particules et étincelles entraînées par l'action abrasive du disque s'éloigne de l'opérateur et du produit.

AVERTISSEMENT

Risque de blessures et d'endommagement Des dépôts de saleté dans le carter de protection présentent des risques.

- ▶ Avant chaque utilisation, vérifiez que le carter de protection est exempt de résidus.
 - ▶ Nettoyez le carter de protection avant chaque utilisation.
- ▶ Tenir le carter de protection par la poignée prévue à cet effet et tourner le carter de protection dans la position voulue.

5.7 Montage de la tronçonneuse sur le chariot de guidage (accessoire)

DSH 700-22 pour les produits avec jeu de roues (accessoires)


DSH 900-22 pour les produits avec jeu de roues fixe

i Pour les modèles qui peuvent être équipés en option d'un jeu de roues (accessoires), vous devez monter le jeu de roues avant de les monter sur le chariot de guidage.

Le chariot de guidage dispose d'un adaptateur pour jeu de roues. Avant de monter le produit sur le chariot de transport, placez l'adaptateur pour jeu de roues dans la position adaptée pour le produit utilisé.

1. Enlever le réservoir d'eau du chariot de guidage.
2. Amener le levier de réglage de la profondeur de coupe dans la position supérieure.
3. Desserrer le dispositif de retenue en desserrant la molette.



- Ajuster la tronçonneuse avec les roues dans le support avant prévu pour l'appareil **(1)** et basculer la poignée de la tronçonneuse sous le dispositif de retenue **(2)**.
- Fixer la tronçonneuse en tournant la molette **(3)**.
- Fixer le câble d'accélération sur le variateur de vitesse **(4)**.
- Installer le réservoir d'eau rempli.
- Raccorder le flexible d'eau à la tronçonneuse via le raccord Gardena.
- Placer la poignée à une hauteur commode pour le travail.
- Mettre le carter de protection bien en place.  79

5.8 Préparatifs pour le module d'aspiration

5.8.1 Montage du module d'aspiration (accessoire)

DSH 600-22 pour les produits avec **DSH-DRS** (accessoires)

DSH 700-22 pour les produits avec **DSH-DRS** (accessoires)

DSH 900-22 pour les produits avec **DSH-DRS** (accessoires)

En association avec un aspirateur de chantier, le module d'aspiration réduit le dégagement de poussières lors du tronçonnage à sec. Utiliser le module d'aspiration exclusivement du tronçonnage à sec dans des matériaux minéraux. Le dégagement de chaleur important lors des coupes dans des matériaux métalliques ou l'utilisation lors du tronçonnage à l'eau détruisent le module d'aspiration.



Lire et respecter les instructions de sécurité et d'utilisation données dans le manuel d'utilisation de l'accessoire.

- Nettoyer le carter de lame et les encoches pour le montage du module d'aspiration.
- Décaler le carter de lame jusqu'à ce que la position de montage du module d'aspiration soit librement accessible.
- Desserrer l'écrou du module d'aspiration jusqu'à ce qu'il soit possible d'ouvrir les parties du carter jusqu'aux butées d'extrémité sur l'axe de liaison.
- Déposer le module d'aspiration dans les encoches prévues sur le carter de lame.
 - Les encoches s'engagent les unes dans les autres sans se bloquer.
- Serrer l'écrou à la main.
- Replacer le carter de lame en position fermée.
- Raccorder un aspirateur de chantier approprié au module d'aspiration.

5.8.2 Démontage du module d'aspiration (accessoire)

DSH 600-22 pour les produits avec **DSH-DRS** (accessoires)

DSH 700-22 pour les produits avec **DSH-DRS** (accessoires)

DSH 900-22 pour les produits avec **DSH-DRS** (accessoires)

- Décaler le carter de lame jusqu'à ce que la position de montage du module d'aspiration soit librement accessible.
- Desserrer l'écrou du module d'aspiration.
- Retirer le module d'aspiration du carter de lame.
- Replacer le carter de lame en position fermée.

6 Utilisation

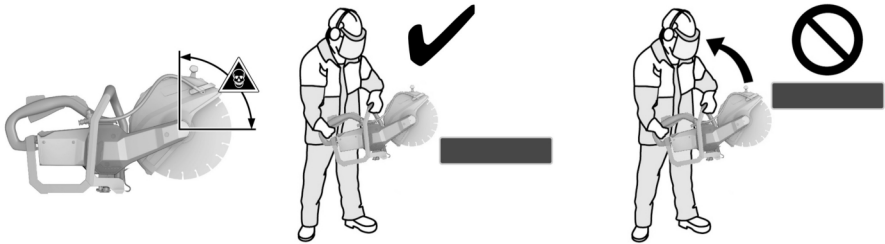
Sauf indication contraire, les descriptions suivantes s'appliquent de la même manière à tous les produits décrits dans ce mode d'emploi.

6.1 Technique de tronçonnage

Évitement des rebonds

En cas de pénétration de la tronçonneuse dans la zone spécifiée, il y a un risque de contrecoup.



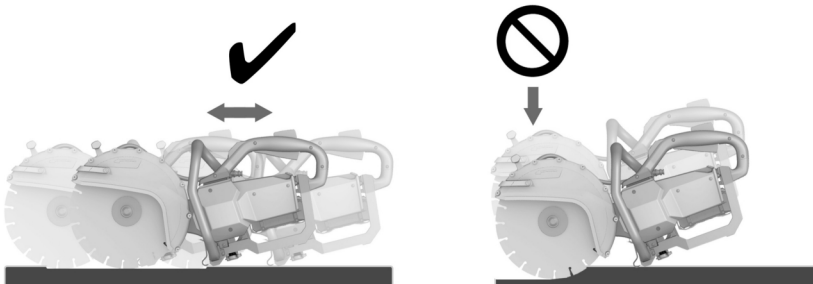


- ▶ Éviter toute pénétration du disque à tronçonner dans le support au niveau de la zone spécifiée.
- ▶ Pour travailler sur une pièce, toujours approcher le disque à tronçonner du haut vers le bas. Le contact du disque avec la pièce travaillée ne doit se faire qu'en un seul point sous l'axe de rotation.
- ▶ Faire extrêmement attention en glissant le disque dans un trait de coupe existant.

Évitement de tout blocage

Lors de coupes en direction du sol, en cas de disque à tronçonner coincé, le produit peut sauter de manière incontrôlée vers l'avant.

En cas de coupes verticales, p. ex. dans un mur, le produit peut sauter de manière incontrôlée vers le haut en cas de disque à tronçonner coincé.



ATTENTION

Risque de rupture ou danger engendré par contrecoup. En cas de surcharge du disque à tronçonner, il y a tendance au voilage. Le coincement du disque à tronçonner lors de la coupe augmente la probabilité de contrecoup ou de rupture du disque à tronçonner.

- ▶ Veiller à ce que le disque à tronçonner ne se coince pas et éviter d'exercer une pression excessive lors de la coupe.
 - ▶ Ne pas essayer d'atteindre d'emblée une profondeur de coupe excessive.
-
- ▶ Dans la mesure du possible, tronçonner les pièces travaillées épaisses en plusieurs coupes. Éviter des profondeurs de découpe trop importantes.
 - ▶ Avant d'entailler, amener la tronçonneuse à plein régime.
 - ▶ Mettre le disque à tronçonner en contact avec la pièce à travailler à angle droit et en dessous de l'axe de rotation.
 - ▶ Introduire lentement le disque à tronçonner dans la pièce à travailler en effectuant un mouvement de va-et-vient et sans exercer de pression excessive.



- ▶ Avancer modérément l'outil, de manière adaptée au matériau à travailler.



Une baisse des performances de travail peut provenir de l'usure des segments diamantés. Ceux-ci peuvent à nouveau être affûtés en opérant des coupes dans un matériel abrasif (surface d'affûtage Hilti ou un grès argilo-calcaire abrasif).

- ▶ Guider la tronçonneuse de manière uniforme et sans exercer de pression latérale sur le disque à tronçonner.
- ▶ Toujours tenir la tronçonneuse des deux mains par les poignées prévues à cet effet. Veiller à ce que les poignées soient toujours sèches, propres et exemptes de traces de graisse et d'huile.
- ▶ S'assurer qu'aucune personne ne se tient dans l'espace de travail et en particulier dans la zone qui constitue le prolongement du trait de coupe. Veiller à ce que toute tierce personne se tienne à une distance d'au moins 15 m environ de l'espace de travail.

Mettre la pièce à travailler en place



- ▶ Caler les plaques ou les grandes pièces à travailler de sorte que l'entaille produite reste ouverte pendant et après l'opération de tronçonnage.

6.2 Mise en marche et à l'arrêt



La tronçonneuse est dotée d'une protection de transport. La protection de transport empêche que la tronçonneuse ne se mette en marche de manière impromptue lorsque l'accu est encore en place.

Tenir compte des instructions relatives à l'utilisation de la protection de transport données au chapitre **Protection de transport de la tronçonneuse** 74

1. Tenir la tronçonneuse par les poignées prévues à cet effet.
2. Actionner l'interrupteur de sécurité numérique.
 - ▶ L'actionnement de l'interrupteur de sécurité libère une fenêtre de temps de 3 secondes.
 - ▶ Après écoulement de la fenêtre de temps, l'interrupteur de commande est à nouveau verrouillé.
3. Actionner le variateur électronique de vitesse.
 - ▶ La tronçonneuse fonctionne.
4. Pour éteindre la tronçonneuse, relâcher le variateur de vitesse et l'interrupteur de sécurité.

6.3 Travailler avec le module d'aspiration (accessoire) 5

DSH 600-22 pour les produits avec **DSH-DRS** (accessoires)

DSH 700-22 pour les produits avec **DSH-DRS** (accessoires)

DSH 900-22 pour les produits avec **DSH-DRS** (accessoires)

Toujours porter en plus un masque anti-poussière lors du tronçonnage à sec avec module d'aspiration !
Respecter en outre la réglementation nationale en matière de protection contre la poussière.



En association avec un aspirateur de chantier, le module d'aspiration réduit le dégagement de poussières lors du tronçonnage à sec. Utiliser le module d'aspiration exclusivement du tronçonnage à sec dans des matériaux minéraux. Le dégagement de chaleur important lors des coupes dans des matériaux métalliques ou l'utilisation lors du tronçonnage à l'eau détruisent le module d'aspiration. Le dispositif d'aspiration des poussières fonctionne le plus efficacement en tirant l'outil. Une quantité résiduelle de poussière peut tout de même se dégager, par exemple lors de coupes sur les bords ou les arêtes d'une pièce.

1. Si l'équipement suivant existe, procéder de plus à cette action :
 - ▶ Monter le module d'aspiration (accessoire). 80



2. Placer la tronçonneuse avec module d'aspiration en appui sur la pièce.
 - ▶ Le bord arrière du module d'aspiration repose sur la pièce.
3. Mettre la tronçonneuse en marche. 82
4. Introduire le disque à tronçonner dans la pièce.
5. Exécuter la coupe dans le sens de travail choisi.
 - ▶ Pendant le tronçonnage, maintenir le module d'aspiration le plus près possible de la pièce.

7 Nettoyage et entretien

AVERTISSEMENT

Risque de blessures lorsque l'accu est inséré !

- ▶ Toujours retirer l'accu avant tous travaux de nettoyage et d'entretien !
-

Entretien de la tronçonneuse

- Nettoyer la tronçonneuse uniquement avec un chiffon légèrement humidifié. Ne pas utiliser de nettoyeur haute pression.
- Éliminer prudemment les saletés récalcitrantes.
- Nettoyer les ouïes d'aération avec précaution au moyen d'une brosse sèche.
- Ne pas utiliser de nettoyeurs à base de silicone, ceci pourrait attaquer les pièces en plastique.

Entretien des accus Li-ion

- Veiller à ce que l'accu soit toujours propre et exempt de traces de graisse et d'huile.
- Nettoyer le boîtier uniquement avec un chiffon légèrement humidifié. Ne pas utiliser de nettoyants à base de silicone, ceci pourrait attaquer les pièces en plastique.
- Éviter toute pénétration d'humidité.

Entretien

- Vérifier régulièrement qu'aucune pièce visible n'est endommagée et que les organes de commande sont parfaitement opérationnels.
 - En cas d'endommagements et/ou de dysfonctionnements, ne pas utiliser le produit. Le faire immédiatement réparer par le S.A.V. **Hilti**.
 - Après des travaux de nettoyage et d'entretien, vérifier si tous les équipements de protection sont bien en place et fonctionnent parfaitement.
-



Pour une utilisation en toute sécurité, utiliser uniquement des pièces de rechange et consommables d'origine. Vous trouverez les pièces de rechange, consommables et accessoires autorisés convenant pour votre produit dans le centre **Hilti Store** ou sous : www.hilti.group.

8 Transport et stockage des outils sur accu et des accus

Transport

ATTENTION

Mise en marche inopinée lors du transport !

- ▶ Toujours retirer les accus avant de transporter les produits !
-
- ▶ Retirer le ou les accus.
 - ▶ Ne jamais transporter les accus en vrac. Pendant le transport, les accus doivent être protégés des vibrations et chocs excessifs, isolés de tout matériau conducteur ou autre accu, pour éviter qu'ils n'entrent en contact avec d'autres pôles de batterie et qu'ils provoquent un court-circuit. **Tenir compte des prescriptions locales pour le transport d'accus.**
 - ▶ Ne pas envoyer les accus par la poste. S'adresser à un service d'expédition s'il faut envoyer des accus non endommagés.
 - ▶ Contrôler l'état du produit et des accus avant chaque utilisation, ainsi qu'avant et après tout transport prolongé.

Stockage

AVERTISSEMENT

Endommagement involontaire du fait d'accus défectueux ou de chute d'accu !

- ▶ Toujours retirer les accus avant de stocker les produits !
-



- ▶ Stocker si possible le produit et les accus dans un endroit sec et frais. Respecter les valeurs limites de température indiquées dans les caractéristiques techniques.
- ▶ Ne pas stocker les accus sur le chargeur. Retirer toujours l'accu du chargeur après la charge.
- ▶ Ne jamais stocker les accus exposés au soleil, sur des sources de chaleur ou derrière des vitres.
- ▶ Stocker le produit et les accus à l'abri des enfants et des personnes non autorisées.
- ▶ Contrôler l'état du produit et des accus avant chaque utilisation, ainsi qu'avant et après tout stockage prolongé.

9 Aide au dépannage

En cas de dysfonctionnements, tenir compte de l'indicateur d'état de l'accu. Voir chapitre **Indicateurs de la batterie Li-Ion** 75.

En cas de défaillances non énumérées dans ce tableau ou auxquelles il n'est pas possible de remédier sans aide, contacter le S.A.V. **Hilti**.

Défaillance	Causes possibles	Solution
Les DEL de l'accu n'indiquent rien.	L'accu est défectueux.	▶ S'adresser au S.A.V. Hilti .
L'accu se vide plus rapidement que d'habitude.	Température ambiante très basse.	▶ Laisser l'accu se réchauffer lentement à la température de service.
L'accu ne s'encliquette pas avec un clic audible.	L'ergot d'encliquetage sur l'accu est encrassé.	▶ Nettoyer l'ergot d'encliquetage et réinsérer l'accu.
Important dégagement de chaleur dans le produit ou dans l'accu.	Défaut électrique.	▶ Arrêter immédiatement le produit, sortir l'accu et l'examiner, le laisser refroidir et contacter le S.A.V. Hilti .

10 Recyclage



AVERTISSEMENT

Risque de blessures en cas d'élimination incorrecte ! Émanations possibles de gaz et de liquides nocives pour la santé.

- ▶ Ne pas envoyer ni expédier d'accus endommagés !
- ▶ Recouvrir les raccords avec un matériau non conducteur pour éviter tout court-circuit.
- ▶ Éliminer les accus en veillant à ce qu'ils soient hors de la portée des enfants.
- ▶ Éliminer l'accu en le déposant auprès du **Hilti Store** local ou s'adresser à l'entreprise de collecte des déchets compétente.

Les produits **Hilti** sont fabriqués pour une grande partie en matériaux recyclables. Le recyclage présuppose un tri adéquat des matériaux. **Hilti** reprend les appareils usagés dans de nombreux pays en vue de leur recyclage. Consulter le service clients **Hilti** ou un conseiller commercial.



- ▶ Ne pas jeter les appareils électriques, électroniques et accus dans les ordures ménagères !

11 Garantie constructeur

- ▶ En cas de questions sur les conditions de garantie, veuillez vous adresser à votre partenaire **Hilti** local.

12 Informations complémentaires

Des informations complémentaires concernant l'utilisation, la technique, l'environnement et le recyclage sont disponibles sous le lien ci-dessous : <http://qr.hilti.com/manual/?id=2284136&id=2284137&id=2292131>

Ce lien figure également à la fin de la documentation sous forme de code QR.



Manual de instrucciones original

1 Información sobre el manual de instrucciones

1.1 Acerca de este manual de instrucciones

- **¡Atención!** Asegúrese de haber leído y entendido toda la documentación adjunta, incluidas, entre otras, las instrucciones, advertencias de seguridad, ilustraciones y especificaciones que se proporcionan con este producto. Familiarícese con todas las instrucciones, advertencias de seguridad, ilustraciones, especificaciones, componentes y funciones del producto antes de utilizarlo. De lo contrario, existe peligro de descarga eléctrica, incendio y/o lesiones graves. Conserve todas las advertencias e instrucciones para futuras consultas.
- Los productos han sido diseñados para usuarios profesionales y solo personal autorizado y debidamente formado puede utilizarlos y llevar a cabo su mantenimiento y conservación. Este personal debe estar especialmente instruido en lo referente a los riesgos de uso. La utilización del producto y sus dispositivos auxiliares puede conllevar riesgos para el usuario en caso de manejarse de forma inadecuada por personal no cualificado o utilizarse para usos diferentes a los que están destinados.
- La documentación adjunta corresponde al estado actual de la técnica en el momento de la impresión. Compruebe siempre la última versión en la página del producto de la página web de Hilti. Para ello siga el enlace o escanee el código QR que figura en esta documentación y que se indica con el símbolo .
- No entregue nunca el producto a otras personas sin este manual de instrucciones.

1.2 Explicación de símbolos

1.2.1 Avisos

Las advertencias de seguridad advierten de peligros derivados del manejo del producto. Se utilizan las siguientes palabras de peligro:

PELIGRO

PELIGRO !

- ▶ Término utilizado para un peligro inminente que puede ocasionar lesiones graves o incluso la muerte.

ADVERTENCIA

ADVERTENCIA !

- ▶ Término utilizado para un posible peligro que puede ocasionar lesiones graves o incluso la muerte.

PRECAUCIÓN

PRECAUCIÓN !

- ▶ Término utilizado para una posible situación peligrosa que puede ocasionar lesiones o daños materiales.

1.2.2 Símbolos en el manual de instrucciones

En este manual de instrucciones se utilizan los siguientes símbolos:

	Consulte el manual de instrucciones
	Indicaciones de uso y demás información de interés
	Manejo con materiales reutilizables
	No tire las herramientas eléctricas y las baterías junto con los desperdicios domésticos
	Hilti Batería de Ion-Litio
	Hilti Cargador

1.2.3 Símbolos en las figuras

En las figuras se utilizan los siguientes símbolos:



2	Estos números hacen referencia a la figura correspondiente incluida al principio de este manual de instrucciones.
3	La numeración describe el orden de los pasos de trabajo en la imagen y puede ser diferente de los pasos descritos en el texto.
⑪	En la figura Vista general se utilizan números de posición y los números de la leyenda están explicados en el apartado Vista general del producto .
	Preste especial atención a este símbolo cuando utilice el producto.

1.3 Símbolos de productos

1.3.1 Símbolos en el producto

En el producto se utilizan los siguientes símbolos:

	Corriente continua
/min	Velocidad
RPM	Revoluciones por minuto
	Diámetro
	Flecha de dirección de giro en la caperuza protectora
	La herramienta admite la tecnología NFC, compatible con plataformas iOS y Android.
	El producto cuenta con la clasificación IPX4M , por lo que puede utilizarse en condiciones de lluvia.
	Serie utilizada de baterías de Ion-Litio Hilti . Tenga en cuenta las indicaciones del capítulo Uso conforme a las prescripciones .
Li-Ion	Batería de Ion-Litio
	Nunca utilice la batería como herramienta de percusión.
	No deje que la batería se caiga. No utilice baterías que hayan recibido algún golpe ni que estén dañadas de alguna otra forma.
	Si está en el producto, significa que el organismo de certificación lo ha certificado para el mercado estadounidense y canadiense según las normas vigentes.

1.3.2 Señales de peligro

En el producto se utilizan los siguientes símbolos:

	Peligro general
	Peligro por chispas
	Peligro de inhalación de vapores tóxicos y gases de escape
	Peligro por rebote
	Velocidad de giro máxima del husillo

1.3.3 Señales prescriptivas

En el producto se utilizan las siguientes señales prescriptivas:

	Utilice protección para los oídos, gafas protectoras, mascarilla y casco de protección
--	----------------------------------------------------------------------------------------



	Utilizar guantes de protección
	Utilizar zapatos de protección

1.3.4 Símbolo de prohibición

En el producto se utilizan los siguientes símbolos de prohibición:

	No utilice discos tronzadores dentados
	No utilice discos tronzadores dañados

2 Seguridad

2.1 Indicaciones generales de seguridad para herramientas eléctricas

⚠ ADVERTENCIA Lea con atención todas las indicaciones de seguridad, instrucciones, ilustraciones y datos técnicos correspondientes a esta herramienta eléctrica. La negligencia en el cumplimiento de las instrucciones que se describen a continuación podría provocar descargas eléctricas, incendios o lesiones graves.

Conservar todas las instrucciones e indicaciones de seguridad para futuras consultas.

El término «herramienta eléctrica» empleado en las indicaciones de seguridad se refiere a herramientas eléctricas portátiles, ya sea con cable de red o sin cable, en caso de ser accionadas por batería.

Seguridad en el puesto de trabajo

- ▶ **Mantenga su área de trabajo limpia y bien iluminada.** El desorden o una iluminación deficiente de las zonas de trabajo pueden provocar accidentes.
- ▶ **No utilice la herramienta eléctrica en un entorno con peligro de explosión en el que se encuentren líquidos, gases o polvos inflamables.** Las herramientas eléctricas producen chispas que pueden llegar a inflamar los materiales en polvo o vapores.
- ▶ **Mantenga alejados a los niños y otras personas de su puesto de trabajo al emplear la herramienta eléctrica.** Una distracción le puede hacer perder el control sobre la herramienta.

Seguridad eléctrica

- ▶ **El enchufe de la herramienta eléctrica debe corresponder a la toma de corriente utilizada. No se deberá modificar el enchufe en forma alguna. No utilice enchufes adaptadores para las herramientas eléctricas con puesta a tierra.** Los enchufes sin modificar adecuados a las respectivas tomas de corriente reducen el riesgo de descarga eléctrica.
- ▶ **Evite el contacto corporal con superficies que tengan puesta a tierra, como pueden ser tubos, calefacciones, cocinas y frigoríficos.** El riesgo a quedar expuesto a una sacudida eléctrica es mayor si su cuerpo tiene contacto con tierra.
- ▶ **No utilice el cable de conexión para transportar o colgar la herramienta eléctrica ni tire de él para extraer el enchufe de la toma de corriente. Mantenga el cable de conexión alejado de fuentes de calor, aceite, aristas afiladas o piezas móviles.** Los cables de conexión dañados o enredados pueden provocar descargas eléctricas.
- ▶ **Cuando trabaje al aire libre con una herramienta eléctrica, utilice exclusivamente un alargador adecuado para exteriores.** La utilización de un alargador adecuado para su uso en exteriores evita el riesgo de una descarga eléctrica.
- ▶ **Cuando no pueda evitarse el uso de la herramienta eléctrica en un entorno húmedo, utilice un interruptor de corriente de defecto.** La utilización de un interruptor de corriente de defecto evita el riesgo de una descarga eléctrica.

Seguridad de las personas

- ▶ **Permanezca atento, preste atención durante el trabajo y utilice la herramienta eléctrica con prudencia. No utilice una herramienta eléctrica si está cansado, ni tampoco después de haber consumido alcohol, drogas o medicamentos.** Un momento de descuido al utilizar la herramienta eléctrica podría producir graves lesiones.
- ▶ **Utilice el equipo de seguridad personal adecuado y lleve siempre gafas protectoras.** El riesgo de lesiones se reduce considerablemente si, según el tipo y la aplicación de la herramienta eléctrica empleada, se utiliza un equipo de seguridad personal adecuado como una mascarilla antipolvo, zapatos de seguridad con suela antideslizante, casco de protección o protección para los oídos.



- ▶ **Evite una puesta en servicio fortuita de la herramienta. Asegúrese de que la herramienta eléctrica está apagada antes de alzarla, transportarla, conectarla a la toma de corriente o insertar la batería.** Si transporta la herramienta eléctrica sujetándola por el interruptor de conexión/desconexión o si introduce el enchufe en la toma de corriente con la herramienta conectada, podría producirse un accidente.
- ▶ **Retire las herramientas de ajuste o llaves fijas antes de conectar la herramienta eléctrica.** Una herramienta o llave colocada en una pieza giratoria puede producir lesiones al ponerse en funcionamiento.
- ▶ **Evite adoptar posturas forzadas. Procure que la postura sea estable y manténgase siempre en equilibrio.** De esta forma podrá controlar mejor la herramienta eléctrica en caso de presentarse una situación inesperada.
- ▶ **Utilice ropa adecuada. No utilice vestimenta amplia ni joyas. Mantenga su pelo, vestimenta y guantes alejados de las piezas móviles.** La vestimenta suelta, las joyas y el pelo largo se pueden enganchar con las piezas en movimiento.
- ▶ **Siempre que sea posible montar equipos de aspiración o captación de polvo, asegúrese de que están conectados y de que se utilizan correctamente.** El uso de un sistema de aspiración de polvo reduce los riesgos derivados del polvo.
- ▶ **No se crea a salvo de cualquier riesgo ni pase por alto ninguna de las normas de seguridad relativas a las herramientas eléctricas, aun cuando esté familiarizado con la herramienta eléctrica y tenga larga experiencia en su uso.** Una actuación negligente puede provocar lesiones graves en cuestión de segundos.

Uso y manejo de la herramienta eléctrica

- ▶ **No sobrecargue la herramienta. Utilice la herramienta eléctrica adecuada para el trabajo que se dispone a realizar.** Con la herramienta eléctrica apropiada podrá trabajar mejor y de modo más seguro dentro del margen de potencia indicado.
- ▶ **No utilice herramientas eléctricas con el interruptor defectuoso.** Las herramientas eléctricas que no se puedan conectar o desconectar son peligrosas y deben repararse.
- ▶ **Extraiga el enchufe de la toma de corriente o retire la batería extraíble antes de efectuar cualquier ajuste en la herramienta, cambiar accesorios o en caso de no utilizar la herramienta durante un tiempo prolongado.** Esta medida preventiva evita el riesgo de arranque accidental de la herramienta eléctrica.
- ▶ **Guarde las herramientas eléctricas que no utilice fuera del alcance de los niños. No permita utilizar la herramienta a ninguna persona que no esté familiarizada con ella o que no haya leído este manual de instrucciones.** Las herramientas eléctricas utilizadas por personas inexpertas son peligrosas.
- ▶ **Cuide su herramienta eléctrica y los accesorios adecuadamente. Compruebe si las piezas móviles de la herramienta funcionan correctamente y sin atascarse, y si existen piezas rotas o deterioradas que pudieran afectar al funcionamiento de la herramienta eléctrica. Encargue la reparación de las piezas defectuosas antes de usar la herramienta eléctrica.** Muchos accidentes son consecuencia de un mantenimiento inadecuado de la herramienta eléctrica.
- ▶ **Mantenga los útiles limpios y afilados.** Las herramientas de corte bien cuidadas y con aristas afiladas se atascan menos y se guían con más facilidad.
- ▶ **Utilice la herramienta eléctrica, los accesorios, útiles de inserción, etc., de acuerdo con estas instrucciones. Para ello, tenga en cuenta las condiciones de trabajo y la tarea que se va a realizar.** El uso de herramientas eléctricas para trabajos diferentes de aquellos para los que han sido concebidas puede resultar peligroso.
- ▶ **Mantenga las empuñaduras y las superficies de contacto secas, limpias y sin residuos de aceite o grasa.** Las empuñaduras y superficies de contacto resbaladizas impiden manejar y controlar la herramienta eléctrica con seguridad en situaciones imprevistas.

Uso y manejo de la herramienta de batería

- ▶ **Cargue las baterías únicamente con los cargadores recomendados por el fabricante.** Existe riesgo de incendio al intentar cargar baterías de un tipo diferente al previsto para el cargador.
- ▶ **Utilice únicamente las baterías previstas para la herramienta eléctrica.** El uso de otro tipo de baterías puede provocar daños e incluso incendios.
- ▶ **Si no utiliza la batería, guárdela separada de clips, monedas, llaves, clavos, tornillos y demás objetos metálicos que pudieran puentear sus contactos.** El cortocircuito de los contactos de la batería puede causar quemaduras o incendios.
- ▶ **La utilización inadecuada de la batería puede provocar fugas de líquido. Evite el contacto con este líquido. En caso de contacto accidental, enjuague el área afectada con abundante agua. En caso de contacto con los ojos, acuda además inmediatamente a un médico.** El líquido de la batería puede irritar la piel o producir quemaduras.



- ▶ **No utilice baterías dañadas o modificadas.** Una batería dañada o modificada puede tener un comportamiento imprevisible y provocar incendios, explosiones o riesgo de lesiones.
- ▶ **No exponga la batería al fuego o a temperaturas muy elevadas.** El fuego o las temperaturas superiores a 130 °C (265 °F) pueden provocar una explosión.
- ▶ **Siga todas las instrucciones relativas a la carga y no cargue nunca la batería o la herramienta de batería excediendo el rango de temperatura indicado en el manual de instrucciones.** Una carga incorrecta o fuera del rango de temperatura permitido puede destruir la batería y aumentar el riesgo de incendio.

Servicio Técnico

- ▶ **Solicite que un profesional lleve a cabo la reparación de su herramienta eléctrica y que utilice exclusivamente piezas de repuesto originales.** Solamente así se garantiza la seguridad de la herramienta.
- ▶ **No realice nunca el mantenimiento de baterías dañadas.** Cualquier mantenimiento de las baterías debe llevarlo a cabo el fabricante o un centro del Servicio de Atención al Cliente autorizado.

2.2 Indicaciones de seguridad para tronadoras de muela

- ▶ **La caperuza protectora de la herramienta eléctrica debe colocarse de forma segura y ajustarse de tal manera que se asegure la máxima seguridad, es decir, que el usuario quede expuesto en el menor grado posible al cuerpo de lijado. Tanto el usuario como las personas que se encuentren a su alrededor deben mantenerse alejadas de los discos lijadores en movimiento.** El usuario debe utilizar la protección para protegerse de los fragmentos que puedan desprenderse y del contacto accidental con el cuerpo de lijado.
- ▶ **Utilice únicamente discos tronadores sujetos y reforzados o de diamante para su herramienta eléctrica.** El simple hecho de que el accesorio encaje en su herramienta eléctrica no garantiza un uso seguro.
- ▶ **La velocidad admisible del útil de inserción debe alcanzar, como mínimo, el valor máximo indicado en la herramienta eléctrica.** Los accesorios que giren a una velocidad superior a la autorizada pueden romperse o salir despedidos.
- ▶ **Los cuerpos de lijado solamente pueden utilizarse para las aplicaciones de uso recomendadas: por ejemplo, no lije nunca con la superficie lateral de un disco tronador.** Los discos tronadores están diseñados para arrancar material con el borde. La acción de la fuerza lateral puede romper los cuerpos de lijado.
- ▶ **Utilice siempre bridas de apriete no dañadas y con el tamaño y la forma adecuados para los discos lijadores elegidos.** Las bridas apropiadas sirven de soporte para los discos lijadores y reducen el riesgo de rotura de estos.
- ▶ **No utilice discos lijadores desgastados de herramientas eléctricas de mayores dimensiones.** Los discos lijadores para herramientas eléctricas más grandes no son apropiados para las elevadas velocidades alcanzadas por las herramientas eléctricas de menor tamaño, puesto que podrían romperse.
- ▶ **El diámetro exterior y el espesor del útil de inserción deben corresponderse con las indicaciones de su herramienta eléctrica.** Los útiles de inserción de dimensiones incorrectas no pueden controlarse ni protegerse de forma adecuada.
- ▶ **Los discos lijadores y las bridas deben encajar a la perfección en el husillo de lijado de su herramienta eléctrica.** Los útiles de inserción que no se adaptan perfectamente al husillo de lijado pueden provocar giros irregulares, fuertes vibraciones e incluso la pérdida del control.
- ▶ **No utilice discos lijadores dañados. Antes de utilizar la herramienta eléctrica, compruebe si hay indicios de desprendimiento o de agrietamiento en los discos lijadores. En caso de caída, compruebe si la herramienta eléctrica o el disco lijador han resultado dañados y utilice en tal caso un disco lijador no dañado. Después de verificar y utilizar el disco lijador, tanto el usuario como las personas que se encuentren a su alrededor deben mantenerse alejadas del disco lijador en movimiento y dejar que la herramienta funcione a máxima velocidad durante un minuto.** Generalmente, los discos lijadores dañados se rompen en el periodo de prueba.
- ▶ **Utilice el equipo de seguridad personal. Utilice protección completa para la cara, protección para los ojos o gafas de protección, en función de la aplicación. Utilice mascarilla antipolvo, protección para los oídos, guantes de protección o un delantal especial que le sirva de pantalla frente a pequeñas partículas que puedan desprenderse en los trabajos de lijado. Utilice protección para los ojos para evitar que penetren materiales extraños que puedan desprenderse en las diferentes aplicaciones. Tanto la mascarilla antipolvo como la mascarilla ligera filtran el polvo que se produce en determinadas aplicaciones. La exposición prolongada a fuertes ruidos puede ocasionar una pérdida de audición.**
- ▶ **Controle que terceras personas mantengan una distancia de seguridad respecto a su zona de trabajo. Todas las personas que se encuentren en la zona de trabajo deben llevar el equipo de**



seguridad personal. Los fragmentos que pueden desprenderse de la pieza de trabajo o los útiles de inserción rotos pueden salir despedidos y provocar lesiones incluso fuera de la zona de trabajo.

- ▶ **Sujete la herramienta únicamente por las empuñaduras aisladas cuando realice trabajos en que el útil de inserción pueda entrar en contacto con cables eléctricos ocultos.** El contacto con los cables conductores puede traspasar la conductividad a las partes metálicas y producir descargas eléctricas.
- ▶ **No deposite nunca la herramienta eléctrica hasta que el útil de inserción no se haya detenido por completo.** El útil de inserción en movimiento puede entrar en contacto con la superficie de trabajo haciéndole perder el control sobre la herramienta eléctrica.
- ▶ **No transporte la herramienta eléctrica en funcionamiento.** Su ropa puede entrar en contacto con el útil de inserción en movimiento de forma accidental, engancharse con ella e incluso llegar a ocasionarle lesiones.
- ▶ **Limpie las rejillas de ventilación de su herramienta eléctrica con regularidad.** El ventilador del motor conduce el polvo aspirado al interior de la carcasa, de modo que una concentración elevada de polvo de metal puede dar lugar a averías eléctricas.
- ▶ **No utilice la herramienta eléctrica cerca de materiales inflamables.** Las chispas podrían inflamar dichos materiales.
- ▶ **No utilice útiles de inserción que requieran refrigerante líquido.** El uso de agua u otros refrigerantes líquidos puede producir descargas eléctricas.

Descripción del rebote e indicaciones de seguridad correspondientes

El rebote es la reacción inesperada causada por el atascamiento o bloqueo de un disco lijador en funcionamiento. El atascamiento o bloqueo produce una parada brusca del útil de inserción en funcionamiento. Por ello, una herramienta eléctrica sin control se acelera en la dirección de giro opuesta respecto a la posición de bloqueo.

Si, por ejemplo, un disco lijador se atasca o bloquea en una pieza de trabajo, el borde del disco lijador que penetra en la pieza de trabajo puede engancharse y, como consecuencia, romperse o dar lugar a un rebote. El disco lijador avanza hacia el usuario o se aleja de él, según la dirección de giro del disco respecto a la posición de bloqueo. En este caso, los discos lijadores también pueden romperse.

El rebote se debe a un uso incorrecto de la herramienta eléctrica. Puede evitarse cumpliendo las medidas de seguridad pertinentes que se describen a continuación.

- ▶ **Sujete bien la herramienta eléctrica y mantenga su cuerpo y brazos en una posición que le permita hacer frente a las fuerzas de rebote. Utilice siempre la empuñadura adicional, en caso de existir, para tener el máximo control sobre las fuerzas de rebote o los momentos de retroceso a plena marcha.** Tomar las medidas de precaución adecuadas contribuye a tener un control absoluto sobre las fuerzas de rebote y retroceso.
- ▶ **No coloque nunca la mano cerca de los útiles de inserción en movimiento.** El útil de inserción puede efectuar movimientos bruscos a causa del rebote y alcanzarle la mano.
- ▶ **Evite traspasar la zona trasera y delantera del disco tronzador.** El rebote empuja la herramienta eléctrica en dirección opuesta al movimiento del disco lijador respecto a la posición de bloqueo.
- ▶ **Tenga especial cuidado cerca de las esquinas y cantos afilados y evite que los útiles de inserción reboten o se enganchen con la pieza de trabajo.** El útil de inserción en movimiento tiende a engancharse con las esquinas o cantos afilados en caso de rebote. Ello puede comportar la pérdida de control o el rebote de la herramienta.
- ▶ **No utilice ninguna hoja de sierra de cadena o dentada ni tampoco discos de diamante segmentados con ranuras superiores a 10 mm.** Estos útiles de inserción a menudo ocasionan el rebote o la pérdida de control de la herramienta eléctrica.
- ▶ **Evite el bloqueo del disco tronzador y una presión de apriete demasiado alta. No realice cortes excesivamente profundos.** La sobrecarga de los discos tronzadores aumenta el desgaste y la tendencia al atascamiento o bloqueo y, con ello, la posibilidad de rebote o rotura del disco lijador.
- ▶ **Si el disco tronzador se atasca o el trabajo se interrumpe, desconecte la herramienta y espere a que el disco deje de girar. Nunca extraiga el disco tronzador de la herramienta antes de que se haya detenido por completo; en caso contrario, podría producirse un rebote.** Detecte la causa del atascamiento y subsane el problema.
- ▶ **No vuelva a conectar la herramienta eléctrica hasta que esta no se encuentre en la pieza de trabajo. Deje que el disco tronzador alcance su máxima velocidad antes de continuar con el corte y proceda con el máximo cuidado.** En caso contrario, el disco puede engancharse, soltarse bruscamente de la pieza de trabajo o rebotar.
- ▶ **Sujete las placas o las piezas de trabajo grandes para evitar el efecto rebote inducido por discos tronzadores atascados.** Las piezas de trabajo grandes pueden doblarse por su propio peso. La pieza de trabajo debe hallarse sostenida por ambos lados del disco, tanto cerca del corte de separación como en la esquina.



2.3 Indicaciones de seguridad adicionales

Seguridad de las personas

- ▶ Durante el proceso de taladrado, proteja la zona opuesta al lugar donde se realiza el trabajo, ya que pueden desprenderse cascotes y causar heridas a otras personas.
- ▶ Al cortar con discos tronzadores se producen chispas. Póngase ropa de protección individual especial que sea adecuada para la protección contra el calor y el fuego. Proteja la zona circundante con barreras contra incendios adecuadas. Asegúrese de que la zona de trabajo está libre de materiales inflamables o de transeúntes.
- ▶ Utilice el producto y los accesorios solo si están en perfecto estado técnico.
- ▶ No efectúe nunca manipulaciones o modificaciones en el producto ni en los accesorios. Utilice exclusivamente piezas de repuesto y accesorios recomendados por **Hilti**.
- ▶ Utilice guantes de protección mientras esté usando la herramienta eléctrica y al cambiar de útil de inserción.
- ▶ Efectúe pausas durante el trabajo, así como ejercicios de relajación y estiramiento de los dedos para mejorar la circulación. Tras muchas horas de trabajo expuesto a las vibraciones, pueden surgir complicaciones en los vasos sanguíneos o en el sistema nervioso en dedos, manos o articulaciones de las manos.
- ▶ No utilice la amoladora tronzadora para cortar materiales inflamables, como madera, magnesio o materiales nocivos para la salud (p. ej., superficies que contengan asbesto).
- ▶ Procure que haya una buena ventilación del lugar de trabajo. Una gran cantidad de polvo puede causar problemas de salud en lugares de trabajo mal ventilados. El polvo procedente de materiales como pinturas con plomo, determinadas maderas y metales puede ser nocivo para la salud. El contacto con el polvo o su inhalación puede provocar reacciones alérgicas o asfixia al usuario o a personas que se encuentren en su entorno. Únicamente expertos cualificados están autorizados a manipular materiales que contengan amianto.
- ▶ Cortar superficies desconocidas puede liberar varias clases de polvo y vapores de composición química desconocida que pueden ser perjudiciales para la salud. Antes de comenzar a trabajar, infórmese sobre la composición de la superficie de trabajo. Tanto usted como cualquier otra persona que se halle en el área de trabajo deben llevar siempre una mascarilla apta para la composición de la superficie de trabajo.
- ▶ El polvo que se genera al pulir, lijar, cortar y taladrar puede contener productos químicos peligrosos, como, por ejemplo, plomo o pinturas basadas en plomo; ladrillos, hormigón y otros productos de mampostería, piedra natural y otros productos que contengan silicatos; determinadas maderas, como el roble o el haya o las maderas tratadas químicamente, o amianto o materiales que contengan asbesto. La exposición del usuario y las personas circundantes debe regularse según la clase de peligro de los materiales con los que se trabaje. Tome las medidas necesarias para mantener la exposición a un nivel seguro, p. ej., mediante el uso de un sistema de recogida de polvo o una mascarilla adecuada. Las medidas genéricas para reducir la exposición son, entre otras:
 - ▶ trabajar en un espacio bien ventilado;
 - ▶ evitar el contacto prolongado con el polvo;
 - ▶ desviar el polvo de la cara y el cuerpo;
 - ▶ usar prendas protectoras y lavar con agua y jabón las zonas expuestas.
- ▶ - Riesgo de lesiones en caso de caída de herramientas o accesorios. Antes de iniciar el trabajo, compruebe que la batería y los accesorios montados estén bien fijados.

Seguridad eléctrica

- ▶ Antes de empezar a trabajar, compruebe si la zona de trabajo oculta cables eléctricos, tuberías de gas o cañerías de agua, por ejemplo, con un detector. Las partes metálicas exteriores de la herramienta eléctrica pueden pasar a conducir electricidad si, por ejemplo, se ha dañado por error un cable eléctrico.
- ▶ Limpie la herramienta eléctrica y las baterías de Ion-Litio siempre por separado y nunca con un aparato de limpieza a presión o rociándolas con una manguera de jardín.
- ▶ Seque siempre una amoladora tronzadora o una batería de Ion-Litio que esté humedecida por separado.

Uso y manejo de la herramienta eléctrica

- ▶ Sujete siempre la herramienta eléctrica con ambas manos y bien agarrada por las empuñaduras definidas.
- ▶ No toque las piezas rotatorias, especialmente los útiles de inserción rotatorios; hacerlo puede causar lesiones.
- ▶ No encienda la herramienta eléctrica hasta que esté en su lugar de trabajo y sosténgala firmemente con ambas manos.
- ▶ Compruebe antes de su uso que el útil de inserción esté colocado y sujeto de forma correcta y, a continuación, deje funcionar el útil en modo de marcha en vacío durante un minuto en una posición segura. Desconecte inmediatamente la herramienta eléctrica si se producen fuertes oscilaciones o se



detectan otras deficiencias en el funcionamiento. En caso de producirse esta situación, compruebe todo el sistema para determinar la causa.

- ▶ No utilice la herramienta eléctrica si arranca de forma brusca. Es posible que el sistema electrónico esté defectuoso. Encargue la reparación de la herramienta eléctrica al Servicio Técnico de **Hilti**.
- ▶ Nunca utilice la herramienta eléctrica sin la cubierta protectora.
- ▶ Coloque siempre la cubierta protectora de manera correcta para protegerse de las chispas y trozos de material proyectados.
- ▶ Asegúrese de que el suministro de agua no supere la presión máxima de 6 bar.
- ▶ No coloque la herramienta eléctrica caliente cerca de líquidos o superficies fácilmente inflamables.

Las grietas en paredes portantes u otras estructuras pueden influir en la estática, especialmente al seccionar hierro reforzador o elementos portadores.

- ▶ Antes de comenzar a trabajar, consulte con el ingeniero, arquitecto o persona responsable de la obra.
- ▶ Evite ladear el útil de inserción; para ello, deslice la herramienta eléctrica con cuidado y haciendo siempre cortes rectos. No está permitido cortar curvas.
- ▶ Dirija la herramienta eléctrica de manera uniforme y sin aplicar presión lateral sobre el útil de inserción. Coloque siempre la herramienta eléctrica en ángulo recto sobre la pieza. Durante el tronzado, no aplique presión lateral sobre el útil de inserción ni lo doble para no modificar la dirección de corte. El útil de inserción podría resultar dañado y romperse.
- ▶ No utilice la herramienta eléctrica sin la cubierta de protección contra salpicaduras.

DSH 700-22 Con carro de transporte

DSH 900-22 Con carro de transporte

Seguridad para aplicaciones con carro de guía



- ▶ No acarree juntos el producto y el carro de guía.
- ▶ Monte el depósito de agua lleno en el carro de guía solo con la amoladora tronzadora instalada. De esta manera evitará que el carro de guía se caiga.
- ▶ Antes de transportar el carro de guía o retirar la amoladora tronzadora del carro de guía, retire el depósito de agua lleno.
- ▶ No deposite el producto ni el carro de guía en superficies inclinadas. Accione el bloqueo de la rueda cuando deje la herramienta eléctrica en el carro de guía.
- ▶ Si el cable del acelerador del carro de guía se atasca, retire inmediatamente las baterías de la herramienta eléctrica.

2.4 Manipulación y utilización segura de las baterías

- ▶ **Tenga en cuenta las siguientes indicaciones de seguridad para el manejo y el uso seguros de las baterías de Ion-Litio.** En caso de no respetarlas, puede llevar a irritación de la piel, lesiones corrosivas graves, quemaduras químicas, fuego o explosiones.
- ▶ Utilice las baterías solo si están en perfecto estado técnico.
- ▶ Manipule las baterías con cuidado a fin de evitar daños o escapes de líquido altamente peligroso para su salud.
- ▶ Las baterías no deben modificarse ni manipularse en ningún caso.
- ▶ Las baterías no se deben destruir, comprimir, calentar por encima de 80 °C (176 °F) o quemar.
- ▶ No utilice ni cargue baterías que hayan recibido algún golpe ni que estén dañadas de alguna otra forma. Compruebe con regularidad si las baterías presentan signos de daños.
- ▶ No utilice nunca baterías recicladas o reparadas.
- ▶ Nunca utilice la batería o una herramienta eléctrica de batería como herramienta de percusión.
- ▶ No exponga nunca las baterías a radiación solar directa, temperaturas elevadas, chispas o llamas abiertas. Esto puede provocar explosiones.
- ▶ No toque los polos de la batería con los dedos, con herramientas, con joyas o con otros objetos conductores de la electricidad. Esto puede dañar la batería y provocar otros daños materiales y lesiones.
- ▶ Mantenga las baterías alejadas de la lluvia, la humedad y los líquidos. Si entra humedad, pueden producirse cortocircuitos, descargas eléctricas, quemaduras, incendios y explosiones.
- ▶ Utilice únicamente cargadores y herramientas eléctricas concebidos para este tipo de baterías. Para ello, consulte las indicaciones recogidas en el manual de instrucciones correspondiente.
- ▶ No utilice ni almacene la batería en entornos con peligro de explosión.




- ▶ Si al tocar la batería detecta que está muy caliente, puede deberse a una avería en la misma. Coloque la batería en un lugar visible, no inflamable, a suficiente distancia de otros materiales inflamables. Deje que la batería se enfríe. Si, después de una hora, la herramienta sigue estando demasiado caliente para tocarla significa que está averiada. Diríjase al Servicio Técnico de **Hilti** o lea el documento «Indicaciones de seguridad y uso de las baterías de Ion-Litio de **Hilti**».

 Tenga en cuenta las directivas especiales aplicables al transporte, almacenamiento y uso de las baterías de Ion-Litio.  105

Lea las instrucciones de seguridad y uso de las baterías de Ion-Litio de **Hilti**, que puede encontrar escaneando el código QR que se encuentra al final de estas instrucciones de uso.

2.5 Trabajar en condiciones de lluvia

Los productos con el símbolo  en la placa de identificación están clasificados y homologados para trabajar en condiciones de lluvia. La clasificación solo se aplica al producto en estado operativo (es decir, con la batería insertada) y no puede transferirse de forma general a cualquier batería, aunque esta se ajuste al producto.

Estos productos solo pueden utilizarse para trabajar en condiciones de lluvia si la batería también está clasificada y homologada para trabajar en condiciones de lluvia. Las baterías clasificadas y homologadas se reconocen por la marca **IPX4** en la placa de identificación de la batería. Antes de trabajar en condiciones de lluvia, compruebe la placa de identificación y el manual de instrucciones de la batería para asegurarse de que tiene la clasificación y homologación correspondientes.

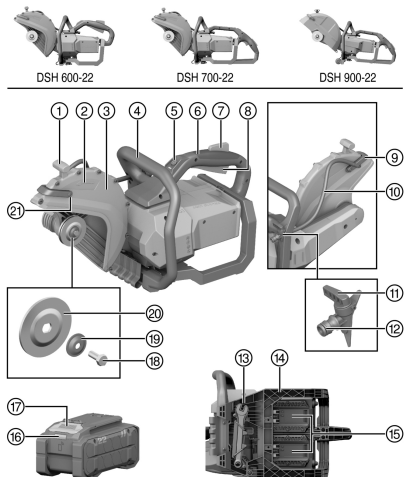
Indicaciones importantes para trabajar en condiciones de lluvia

- Al transportar y utilizar el producto en condiciones de lluvia, asegúrese de que las baterías estén siempre enchufadas en su totalidad y de que permanezcan enchufadas durante todo el tiempo que se utilice en condiciones de lluvia.
- Asegúrese de que el producto y la batería (especialmente los contactos) permanezcan secos al insertar y cambiar la batería. Vaya a una zona seca cuando deba reemplazar las baterías, y guárdelas en un lugar seco.
- Cuando trabaje en condiciones de lluvia, asegúrese de llevar ropa adecuada, tener buena visibilidad y mantener una posición estable. Las superficies mojadas pueden ser particularmente resbaladizas, o volverse resbaladizas de forma inesperada.
- Asegúrese de tener siempre el producto bajo control y de utilizarlo de forma segura, incluso en el caso de superficies mojadas.



3 Descripción

3.1 Vista general de la amoladora tronzadora 1



- ① Empuñadura para el ajuste de la caperuz protectora
- ② Flecha de sentido de giro
- ③ Caperuz protectora
- ④ Empuñadura delantera
- ⑤ Desbloqueo del seguro de transporte permanente
- ⑥ Empuñadura principal
- ⑦ Interruptor de seguridad
- ⑧ Conmutador de control
- ⑨ Tornillo de limpieza para tobera de agua
- ⑩ Arco de agua con toberas de agua integradas
- ⑪ Tubería
- ⑫ Válvula reguladora de caudal de agua
- ⑬ Conexión para alimentación de agua
- ⑭ Brida interior
- ⑮ Brida de apriete
- ⑯ Tornillo de fijación
- ⑰ Herramienta de montaje
- ⑱ Bastidor de protección de la batería
- ⑲ Ranura de inserción de la batería 1 y 2
- ⑳ Tecla de desbloqueo de la batería
- ㉑ Indicador de estado de la batería

3.2 Compatibilidad con productos del sistema

	DSH 600-22	DSH 700-22	DSH 900-22
	no compatible	accesorios opcionales ¹	equipamiento de serie
	no compatible	compatible ¹	compatible
	compatible	compatible	no compatible

¹ El juego de ruedas debe montarse para garantizar la compatibilidad con el carro de guía.

3.3 Uso conforme a las prescripciones

El producto descrito es una amoladora tronzadora de batería, de guiado manual. Está diseñada para el tronzado en seco y húmedo de materiales para la construcción minerales o metálicos y asfalto con discos tronzadores abrasivos o de diamante en exteriores e interiores. Para reducir la generación de polvo, **Hilti** recomienda el proceso de tronzado en húmedo.



Utilice accesorios originales **Hilti** para el aspirador de polvo (p. ej. **DSH-DRS**), para procesos de tronzado en seco, si están disponibles para su producto.

Lea y tenga en cuenta las indicaciones de seguridad y manejo en el manual de instrucciones de los accesorios.

- ▶ No sujete la amoladora tronzadora con dispositivos de sujeción hechos a medida, como marcos sobre rodillos o railes.



B 22-170	(01)	1,34 kg	2.95 lb
B 22-255	(01)	1,87 kg	4.12 lb
B 22-290	(01)	1,81 kg	3.99 lb

C 4-22
C 6-22
C 8-22

- Utilice únicamente las baterías de Ion-Litio **Hilti** Nuron de la serie B 22 para este producto. Para garantizar que este producto ofrece un rendimiento óptimo, **Hilti** recomienda utilizar las baterías indicadas en la tabla que encontrará al final de este manual de instrucciones.



Gracias a los avances técnicos, es posible que se disponga de nuevas baterías más potentes para el producto.

Para los productos de esta clase de potencia, utilice la batería **Hilti** con mayor autonomía y potencia para aprovechar al máximo el rendimiento del producto. Encontrará las baterías compatibles con este producto en nuestro catálogo actual de baterías disponible en la página del producto, en www.hilti.group.

- Para estas baterías utilice exclusivamente los cargadores **Hilti** de las series indicadas en la tabla que encontrará al final de este manual de instrucciones.

3.4 Indicaciones de uso

DSH 600-22 en los productos equipados con **DSH-DRS** (accesorios)

DSH 700-22 en los productos equipados con **DSH-DRS** (accesorios)

DSH 900-22 en los productos equipados con **DSH-DRS** (accesorios)

- ▶ Con el fin de reducir la formación de polvo al cortar, trabaje preferentemente con el proceso de corte en mojado o con accesorios de aspiración de polvo, como **DSH-DRS**, para reducir la formación de polvo al cortar.
- ▶ No corte la pieza de trabajo de una sola vez; mueva la amoladora tronzadora varias veces en una y otra dirección hasta alcanzar poco a poco la profundidad de corte deseada.
- ▶ Durante el corte en seco, levante el disco tronzador fuera del corte con el producto en funcionamiento durante unos 10 s cada 30 o 60 s, para evitar daños en el disco tronzador de diamante.
- ▶ Afíle los discos tronzadores de diamante desafilados (no salen diamantes de la ligadura) cortando en materiales muy abrasivos como piedra arenisca o similar.

3.5 Especificación de los discos tronzadores

Con este producto deben usarse discos tronzadores de diamante según EN 13236. También pueden usarse discos tronzadores sujetos y reforzados para distintas aplicaciones según las normas ISO 603-15 e ISO 603-16.

Siga siempre las indicaciones de uso y montaje del fabricante del disco tronzador.



3.6 Seguro de transporte de la amoladora tronzoadora

La amoladora tronzoadora dispone de un seguro de transporte permanente, es decir, la amoladora tronzoadora está siempre inactiva y no puede conectarse de forma accidental. Puede activar la amoladora tronzoadora durante un periodo de tiempo determinado accionando el desbloqueo. El desbloqueo se ilumina en verde, indicando que la amoladora tronzoadora está lista para su uso y que puede conectar la amoladora tronzoadora 104.

Una vez transcurrido el intervalo de tiempo, la amoladora tronzoadora vuelve a desconectarse automáticamente. Puede desactivar la amoladora tronzoadora manualmente pulsando de nuevo el botón de desbloqueo mientras la amoladora tronzoadora está accionada.



- Si suelta el conmutador de control después de un corte, por ejemplo, la amoladora tronzoadora permanecerá activa durante cierto tiempo.
- La amoladora tronzoadora debe estar en estado desactivado si transporta la amoladora tronzoadora en trayectos cortos, p. ej., en caso de que entregue la amoladora tronzoadora en un volquete o cuando el trabajo se interrumpe durante un corto plazo de tiempo.
- Para actividades de transporte de mayor duración o trabajos de instalación, limpieza y mantenimiento, tenga en cuenta las indicaciones de seguridad 87 para el transporte de herramientas eléctricas accionadas por acumulador.

3.7 Freno del disco tronzoador

El producto está equipado con un freno de disco tronzoador integrado que incrementa la seguridad de manejo. Al soltar el conmutador de control, el disco tronzoador se frena hasta detenerse en un máximo de 4 segundos.



Discos tronzoadores recomendados por Hilti:

- 300/25 SPX univ A (12"/1" SPX univ A)
- 300/25 SP univ A (12"/1" SP univ A)

3.8 Active Torque Control (ATC)

La amoladora tronzoadora está equipada con la desconexión rápida electrónica Active Torque Control (**ATC**). Si el útil de inserción se bloquea o atasca, la amoladora tronzoadora puede experimentar una aceleración repentina y descontrolada en dirección contraria, por ejemplo, hacia el usuario. Si la aceleración supera un valor umbral definido, **ATC** frena activamente el disco tronzoador en ≤ 1 segundo hasta detenerlo. Utilice los discos tronzoadores recomendados en el capítulo **Freno del disco tronzoador** 96 de Hilti.



Esta función puede reducir el riesgo de lesiones personales debidas al rebote, pero no puede evitarlo por completo. Utilice siempre una técnica de trabajo 102 segura, para evitar rebotes y reducir así aún más el riesgo de lesiones.

Para garantizar un funcionamiento correcto, se debe poder girar el producto. Tras la desconexión rápida, desconecte el producto y vuelva a conectarlo.

3.9 Visualización de la batería de Ion-Litio

Las baterías de Ion-Litio de Hilti Nuron pueden mostrar el estado de carga, los mensajes de error y el estado de la batería.

3.9.1 Visualización del estado de carga y de los mensajes de error



ADVERTENCIA

Riesgo de lesiones por la caída de la batería

- ▶ Con la batería colocada, asegúrese tras pulsar la tecla de desbloqueo de que la batería vuelva a encajar correctamente en el producto empleado.

Para recibir una de las siguientes indicaciones, pulse brevemente la tecla de desbloqueo de la batería. El estado de carga y las posibles averías también se muestran de forma permanente mientras el producto esté conectado.



Estado	Significado
Cuatro (4) LED encendidos permanentemente en verde	Estado de carga: 100 % a 71 %
Tres (3) LED encendidos permanentemente en verde	Estado de carga: 70 % a 51 %
Dos (2) LED se iluminan permanentemente en verde	Estado de carga: 50 % a 26 %
Un (1) LED está encendido permanentemente en verde	Estado de carga: 25 % a 10 %
Un (1) LED parpadea lentamente en verde	Estado de carga: < 10 %
Un (1) LED parpadea rápidamente en verde	La batería de Ion-Litio está totalmente descargada. Cargue la batería. Si tras cargar la batería el LED sigue parpadeando rápidamente, diríjase al Servicio Técnico de Hilti .
Un (1) LED parpadea rápidamente en amarillo	La batería de Ion-Litio o el producto conectado a ella están sobrecargados, demasiado calientes, demasiado fríos o existe otro error. Ponga el producto y la batería en la temperatura de trabajo recomendada y no sobrecargue el producto durante su uso. Si sigue viendo el mensaje, diríjase al Servicio Técnico de Hilti .
Un (1) LED está encendido en amarillo	La batería de Ion-Litio y el producto conectado a ella no son compatibles. Diríjase al servicio técnico de Hilti .
Un (1) LED parpadea rápidamente en rojo	La batería de Ion-Litio está bloqueada y no puede seguir utilizándose. Diríjase al servicio técnico de Hilti .

3.9.2 Visualización del estado de la batería

Para consultar el estado de la batería, mantenga la tecla de desbloqueo pulsada durante más de 3 segundos. El sistema no detecta un posible funcionamiento incorrecto de la batería debido a un mal uso, como caídas, hendiduras, daños por calor externo, etc.

Estado	Significado
Todos los LED se encienden como luz en movimiento y, a continuación, se enciende un (1) LED permanentemente en verde.	La batería puede seguir utilizándose.
Todos los LED se encienden como luz en movimiento y, a continuación, parpadea un (1) LED rápidamente en amarillo.	No se ha podido completar la consulta sobre el estado de la batería. Repita la operación o diríjase al Servicio Técnico de Hilti .
Todos los LED se encienden como luz en movimiento y, a continuación, parpadea un (1) LED permanentemente en rojo.	Cuando un producto conectado puede seguir utilizándose, la capacidad restante de la batería es inferior al 50 %. Cuando un producto conectado ya no puede seguir utilizándose, la batería ha llegado al final de su vida útil y debe ser sustituida. Diríjase al servicio técnico de Hilti .



3.10 Suministro

DSH 600-22
DSH 700-22

Amoladora tronzadora de batería con brida **D78** montada, brida **D60** para discos tronzadores de diamante, clavija de bloqueo con husillo, manual de instrucciones

DSH 900-22

Amoladora tronzadora de batería con brida **D90** montada, brida **D60** para discos tronzadores de diamante, clavija de bloqueo con husillo, manual de instrucciones

Encontrará otros productos del sistema autorizados para su producto en su **Hilti Store** o en Internet, en: www.hilti.group

4 Datos técnicos

4.1 Características del producto

	DSH 600-22	DSH 700-22	DSH 900-22
Generación de productos	02	02	01
Peso (según EPTA Procedure 01 sin batería)	8,5 kg	8,7 kg	9,2 kg
Diámetro máx. del disco	300 mm	300 mm	360 mm
Profundidad de corte máx.	120 mm	120 mm	150 mm
Par de apriete (tornillo de fijación)	20 Nm ... 30 Nm	20 Nm ... 30 Nm	20 Nm ... 30 Nm
Velocidad máx. (husillo de accionamiento)	5.080 rpm	5.080 rpm	3.900 rpm
Máxima presión de agua permitida	6 bar	6 bar	6 bar
Diámetro del tope de centrado del casquillo de centrado (reversible)	<ul style="list-style-type: none"> • 20 mm • 25,4 mm 	<ul style="list-style-type: none"> • 20 mm • 25,4 mm 	<ul style="list-style-type: none"> • 20 mm • 25,4 mm
Temperatura de almacenamiento	-20 °C ... 40 °C	-20 °C ... 40 °C	-20 °C ... 40 °C
Temperatura ambiente en funcionamiento	-17 °C ... 50 °C	-17 °C ... 50 °C	-17 °C ... 50 °C

4.2 Discos tronzadores

		DSH 600-22	DSH 700-22	DSH 900-22
Diámetro exterior mínimo de la brida	Abrasivo	78 mm	78 mm	90 mm
	Diamante	60 mm	60 mm	60 mm
Grosor nominal máximo del disco	Núcleo de acero	4 mm	4 mm	4 mm
	Combinación	4,5 mm	4,5 mm	4,5 mm
Velocidad máx. del disco tronzador y velocidad periférica		5.080 rpm ±79,8 m/s	5.080 rpm ±79,8 m/s	3.900 rpm ±73,5 m/s

4.3 Batería

Tensión de servicio de la batería	21,6 V
Peso batería	Véase al final del manual de instrucciones
Temperatura ambiente en funcionamiento	-17 °C ... 60 °C



Temperatura de almacenamiento	-20 °C ... 40 °C
Temperatura de la batería al comenzar la carga	-10 °C ... 45 °C

4.4 Información sobre la emisión de ruidos y valores de vibración

Los valores de vibración y de presión acústica indicados en estas instrucciones han sido medidos conforme a los procedimientos de medición homologados y pueden utilizarse para la comparación de diferentes herramientas eléctricas. También resultan útiles para realizar un análisis de los riesgos de exposición.

Los datos indicados son específicos para las aplicaciones principales de la herramienta eléctrica. Los datos pueden, no obstante, registrar variaciones si la herramienta eléctrica se emplea para otras aplicaciones o con útiles de inserción distintos, o si se ha efectuado un mantenimiento insuficiente de la herramienta. En estos casos, los riesgos de exposición podrían aumentar considerablemente durante toda la sesión de trabajo.

A fin de obtener un análisis preciso de los riesgos de exposición, también deben tenerse en cuenta los periodos en los que la herramienta eléctrica está desconectada o está en marcha, pero no realmente en uso. De este modo, los riesgos de exposición podrían reducirse considerablemente durante toda la sesión de trabajo.

Adopte medidas de seguridad adicionales para proteger al usuario del efecto del ruido y de las vibraciones, como por ejemplo: mantenimiento de la herramienta eléctrica y los útiles de inserción, mantener las manos calientes, organización de los procesos de trabajo, etc.



Aquí encontrará información detallada sobre las versiones de las normas **EN 60745** aplicadas en la reproducción de la declaración de conformidad 375.

Valores de emisión de ruidos

	DSH 600-22	DSH 700-22	DSH 900-22
Nivel de intensidad acústica (L_{pA})	107 dB(A)	107 dB(A)	108 dB(A)
Nivel de potencia acústica (L_{WA})	115 dB(A)	115 dB(A)	116 dB(A)
Incertidumbre	3 dB(A)	3 dB(A)	3 dB(A)

Valores de vibración totales

		DSH 600-22	DSH 700-22	DSH 900-22
Desconectar el valor de emisión de vibraciones para hormigón	B 22-170	0,9 m/s ²	1,4 m/s ²	/
	B 22-255	0,6 m/s ²	1,6 m/s ²	1,5 m/s ²
Desconectar el valor de emisión de vibraciones para metal	B 22-170	1,1 m/s ²	0,8 m/s ²	/
	B 22-255	1,2 m/s ²	0,6 m/s ²	1,5 m/s ²
Incertidumbre (K)		1,5 m/s ²	1,5 m/s ²	1,5 m/s ²

5 Preparación del trabajo



ADVERTENCIA

Riesgo de lesiones por arranque involuntario

- ▶ Antes de insertar la batería, asegúrese de que el producto correspondiente esté desconectado.
- ▶ Retire la batería antes de realizar ajustes en la herramienta o de cambiar accesorios.

A menos que se indique lo contrario, las siguientes descripciones se aplican por igual a todos los productos descritos en este manual de instrucciones.

5.1 Carga de la batería

1. Antes de cargarla, lea el manual de instrucciones del cargador.
2. Asegúrese de que los contactos de la batería y del cargador estén limpios y secos.
3. Cargue la batería en un cargador autorizado. 94



5.2 Colocación de la batería**⚠ ADVERTENCIA****Riesgo de lesiones por cortocircuito o caída de la batería.**

- ▶ Antes de insertar la batería, asegúrese de que los contactos de la batería y del producto estén libres de cuerpos extraños.
- ▶ Asegúrese de que la batería encaje siempre correctamente.

1. Cargue por completo la batería antes de la primera puesta en servicio.
2. Introduzca la batería en el producto hasta que encaje de forma audible.
3. Compruebe que la batería está bien colocada.

5.3 Extracción de la batería

1. Pulse la tecla de desbloqueo de la batería.
2. Retire la batería del producto.

5.4 Montaje del disco tronzador **⚠ ADVERTENCIA****Riesgo de lesiones y daños.** Los discos tronzadores dañados pueden romperse.

- ▶ Si el disco tronzador recibe un golpe, compruebe de inmediato si el disco se ha dañado y sustitúyalo en caso necesario.
- ▶ No utilice nunca discos tronzadores dañados, no redondos o vibrantes.
- ▶ No utilice discos tronzadores de aglomerado con resina sintética y refuerzo de fibras con la fecha de caducidad superada o que se hayan ablandado al mojarse.

⚠ PRECAUCIÓN**Riesgo de lesiones y quemaduras** Los discos tronzadores se calientan durante el uso y pueden presentar bordes afilados capaces de causar lesiones.

- ▶ Use guantes de protección al montar, desmontar y ajustar el útil de inserción u otros componentes y durante la resolución de problemas.



Utilice exclusivamente la brida de apriete adecuada en función del tipo de disco tronzador. Encontrará los diámetros exteriores correspondientes en los datos técnicos.


Las bridas de apriete específicas para discos tronzadores de diamante se identifican también con la siguiente inscripción: "ONLY FOR DIAMOND WHEELS".

1. Si se dispone del siguiente equipamiento, siga este paso adicional:

DSH 600-22 en los productos equipados con **DSH-DRS** (accesorios)

DSH 700-22 en los productos equipados con **DSH-DRS** (accesorios)

DSH 900-22 en los productos equipados con **DSH-DRS** (accesorios)

- ▶ Extraiga el módulo de aspiración montado (accesorio).  102
2. Limpie todas las superficies de fijación y de centrado en la amoladora tronzadora y en el disco tronzador.
 3. Compruebe si la brida de alojamiento y la brida de apriete se adaptan al disco tronzador.
 - ▶ En caso necesario, cambie la brida de alojamiento.
 4. Coloque el disco tronzador de forma que quede enrasado y centrado en la brida de alojamiento.
 - ▶ La dirección de giro del disco tronzador coincide con la flecha de dirección de giro.
 5. Coloque la brida de apriete enrasada y centrada y enrosque el tornillo de fijación.
 6. Inserte la clavija de bloqueo en el taladro de la cubierta de la correa.
 7. Gire ligeramente el disco tronzador hasta que la clavija de bloqueo encaje.
 8. Apriete los tornillos de fijación con la herramienta de montaje.

Datos técnicos	
Par de apriete (tornillo de fijación)	20 Nm ... 30 Nm



9. Retire la clavija de bloqueo.



Una vez montado un nuevo disco tronzador, haga girar la amoladora tronzadora sin carga y a toda velocidad durante aprox. 1 min. Controle los posibles signos de inestabilidad o vibración de la herramienta; por lo general, los discos tronzadores dañados se rompen durante esta prueba de funcionamiento.

5.5 Desmontaje del disco tronzador

ADVERTENCIA

Riesgo de lesiones y daños. Los discos tronzadores dañados pueden romperse.

- ▶ Si el disco tronzador recibe un golpe, compruebe de inmediato si el disco se ha dañado y sustitúyalo en caso necesario.
- ▶ No utilice nunca discos tronzadores dañados, no redondos o vibrantes.
- ▶ No utilice discos tronzadores de aglomerado con resina sintética y refuerzo de fibras con la fecha de caducidad superada o que se hayan ablandado al mojarse.

1. Si se dispone del siguiente equipamiento, siga este paso adicional:

DSH 600-22 en los productos equipados con **DSH-DRS** (accesorios)
 DSH 700-22 en los productos equipados con **DSH-DRS** (accesorios)
 DSH 900-22 en los productos equipados con **DSH-DRS** (accesorios)

- ▶ Extraiga el módulo de aspiración montado (accesorio). 102
2. Inserte la clavija de bloqueo en el taladro de la cubierta de la correa.
 3. Gire ligeramente el disco tronzador hasta que la clavija de bloqueo encaje.
 4. Desenrosque los tornillos de fijación con la herramienta de montaje.
 5. Extraiga el tornillo de fijación, la brida de apriete y el disco tronzador.
 6. Retire la clavija de bloqueo.

5.6 Ajuste de la caperuza protectora

ADVERTENCIA

Riesgo de lesiones. El contacto con el disco tronzador y partículas o chispas proyectadas puede causar lesiones.

- ▶ Ajuste la caperuza protectora de modo que las partículas y las chispas desprendidas del material de trabajo salgan proyectadas en dirección opuesta al usuario y al producto.

ADVERTENCIA

Riesgo de lesiones y daños Los depósitos de suciedad en la caperuza protectora son un peligro.

- ▶ Antes de cada uso, compruebe que la caperuza protectora no tenga residuos.
 - ▶ Limpie la caperuza protectora antes de cada uso.
- ▶ Sujete la caperuza protectora por la empuñadura provista para ello y gírela hacia la posición deseada hasta que encaje.

5.7 Montaje de la amoladora tronzadora en el carro de guía (accesorio)

DSH 700-22 en los productos equipados con juego de ruedas (accesorios)
 DSH 900-22 en los productos equipados con juego de ruedas instalado fijo




Para los modelos que pueden equiparse con un juego de ruedas opcional (accesorios), debe montar el juego de ruedas antes de montarlo en el carro de guía.

El carro de guía dispone de un adaptador para el juego de ruedas. Antes de montar el producto en el carro de transporte, coloque el adaptador del juego de ruedas en la posición correcta para el producto utilizado.

1. Retire el depósito de agua del carro de guía.
2. Coloque la palanca para el ajuste de la profundidad de corte en la posición superior.
3. Abra el pisador aflojando el tornillo de estrella.



4. Coloque la amoladora tronczadora con las ruedas en el alojamiento delantero de la herramienta (1) y haga girar la empuñadura de la amoladora tronczadora por debajo del pisador (2).
5. Apriete el tornillo de estrella para fijar la amoladora tronczadora (3).
6. Conecte el cable del acelerador al conmutador de control (4).
7. Monte el depósito de agua lleno.
8. Conecte la manguera a la amoladora tronczadora mediante el acoplamiento Gardena.
9. Coloque la empuñadura a una altura de trabajo que le resulte cómoda.
10. Coloque la caperuza protectora.  101

5.8 Preparación del trabajo para el módulo de aspiración

5.8.1 Montaje del módulo de aspiración (accesorio)

DSH 600-22 en los productos equipados con **DSH-DRS** (accesorios)

DSH 700-22 en los productos equipados con **DSH-DRS** (accesorios)

DSH 900-22 en los productos equipados con **DSH-DRS** (accesorios)

El módulo de succión, en combinación con un aspirador, reduce la generación de polvo durante los cortes en seco. Utilice el módulo de extracción exclusivamente para cortes en seco en superficies de trabajo minerales. El módulo de aspiración puede estropearse si la herramienta se calienta considerablemente mientras se usa para cortes en metales o para cortes húmedos.



Lea y tenga en cuenta las indicaciones de seguridad y manejo en el manual de instrucciones del accesorio.

1. Limpie la protección de la hoja y las muescas de montaje del módulo de aspiración.
2. Ajuste la protección de la hoja, hasta que la posición de montaje del módulo de aspiración esté accesible.
3. Afloje la tuerca del módulo de succión para que las piezas de la carcasa puedan abrirse hasta los topes del eje de conexión.
4. Coloque el módulo de succión en las muescas provistas en la protección de la hoja.
 - ▶ Deslice las muescas sin que se atasquen entre sí.
5. Apriete la tuerca a mano.
6. Vuelva a colocar la protección de la hoja en la posición cerrada.
7. Conecte un aspirador adecuado para la aplicación en cuestión al módulo de aspiración.

5.8.2 Desmontaje del módulo de aspiración (accesorio)

DSH 600-22 en los productos equipados con **DSH-DRS** (accesorios)

DSH 700-22 en los productos equipados con **DSH-DRS** (accesorios)

DSH 900-22 en los productos equipados con **DSH-DRS** (accesorios)

1. Ajuste la protección de la hoja, hasta que la posición de montaje del módulo de aspiración esté accesible.
2. Suelte la tuerca en el módulo de aspiración.
3. Extraiga el módulo de aspiración de la protección de la hoja.
4. Vuelva a colocar la protección de la hoja en la posición cerrada.

6 Manejo

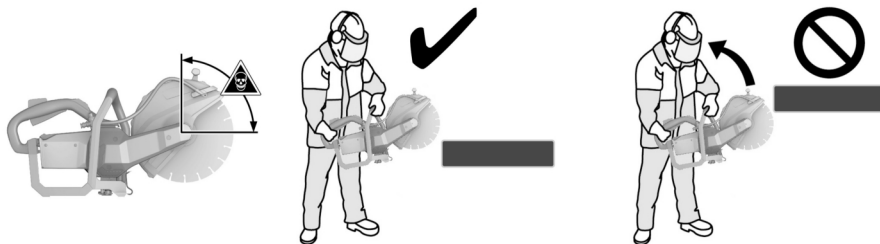
A menos que se indique lo contrario, las siguientes descripciones se aplican por igual a todos los productos descritos en este manual de instrucciones.

6.1 Técnica de corte

Modo de evitar rebotes

Si la amoladora tronczadora se aplica en la zona marcada, existe riesgo de rebote.



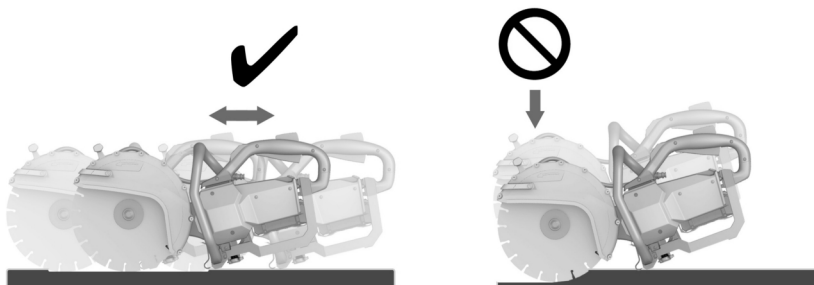


- ▶ Evite que el disco tronizador toque la superficie de trabajo por la zona marcada.
- ▶ Acerque el disco tronizador siempre desde la parte superior hacia la pieza de trabajo. El disco tronizador solo puede tocar la pieza de trabajo en una posición por debajo del punto de giro.
- ▶ Extremar la precaución cuando inserte el disco tronizador en un corte existente.

Modo de evitar bloqueos

Al cortar en la dirección del suelo, si el disco tronizador se atasca, el producto puede saltar hacia delante de manera descontrolada.

Al realizar cortes en vertical, p. ej., en una pared, si el disco tronizador se atasca, el producto puede saltar hacia arriba de manera descontrolada.



PRECAUCIÓN

Peligro de ruptura o de rebote. La sobrecarga del disco tronizador provoca su torsión. Si el disco tronizador se atasca en el corte, aumenta la probabilidad de que se produzcan rebotes o se rompa el disco tronizador.

- ▶ No deje que el disco tronizador se atasque y evite una presión excesiva al cortar.
 - ▶ No intente alcanzar de inmediato una profundidad de corte excesiva.
-
- ▶ Corte piezas de trabajo gruesas a ser posible en varios cortes. Evite las profundidades de corte demasiado grandes.
 - ▶ Antes del corte, haga funcionar la amoladora tronizadora a la velocidad máxima.
 - ▶ Ponga el disco tronizador en contacto directo con la pieza de trabajo, en ángulo recto y por debajo del eje de rotación.
 - ▶ Hunda lentamente el disco tronizador en la pieza de trabajo, evitando aplicar una presión excesiva, con un movimiento de vaivén.
 - ▶ Trabaje con un avance moderado, adecuado al tipo de material que esté tratando.

Si se aprecia que cada vez se avanza menos en el trabajo, puede significar que los segmentos del diamante están romos. Estos se pueden afilar haciendo cortes en material abrasivo (placa de afilado **Hilti** o piedra arenisca calcárea abrasiva).

- ▶ Dirija la amoladora tronizadora de forma uniforme y sin aplicar presión lateral sobre el disco tronizador.



- ▶ Sujete la amoladora tronanzadora siempre con ambas manos por las empuñaduras previstas. Mantenga las empuñaduras secas, limpias y sin residuos de aceite o grasa.
- ▶ Asegúrese de que no haya ninguna persona en la zona de trabajo, especialmente en la dirección de corte. Mantenga a terceras personas alejadas aprox. 15 m de su puesto de trabajo.

Colocación de la pieza de trabajo



- ▶ Apoye las placas o las piezas grandes de trabajo de forma que la ranura de corte permanezca abierta durante y después del proceso de corte.

6.2 Conexión y desconexión

i La amoladora tronanzadora dispone de un seguro de transporte. El seguro de transporte evita que la amoladora tronanzadora arranque accidentalmente cuando las baterías aún no están colocadas. Tenga en cuenta las indicaciones de uso del seguro de transporte en el capítulo **Seguro de transporte de la amoladora tronanzadora** 96.

1. Sujete la amoladora tronanzadora por las empuñaduras previstas.
2. Accione el interruptor de seguridad digital.
 - ▶ Después de accionar el interruptor de seguridad, dispone de un margen de tiempo de 3 segundos.
 - ▶ Una vez transcurrido el intervalo de tiempo, el conmutador de control se bloquea de nuevo.
3. Accione el conmutador de control.
 - ▶ La amoladora tronanzadora se pone en marcha.
4. Para apagar la amoladora tronanzadora, suelte el conmutador de control y el interruptor de seguridad.

6.3 Trabajo con el módulo de aspiración (accesorio)

DSH 600-22 en los productos equipados con **DSH-DRS** (accesorios)
 DSH 700-22 en los productos equipados con **DSH-DRS** (accesorios)
 DSH 900-22 en los productos equipados con **DSH-DRS** (accesorios)

Utilice siempre una mascarilla adicional al realizar cortes en seco.

Además, observe y cumpla las normas de protección contra el polvo nacionales.

i El módulo de succión, en combinación con un aspirador, reduce la generación de polvo durante los cortes en seco. Utilice el módulo de extracción exclusivamente para cortes en seco en superficies de trabajo minerales. El módulo de aspiración puede estropearse si la herramienta se calienta considerablemente mientras se usa para cortes en metales o para cortes húmedos.

La aspiración de polvo funciona con mayor eficacia cuando los cortes se realizan en la dirección de tracción. Aún se puede liberar una cantidad residual de polvo, por ejemplo, al cortar en los bordes o en los cantos de una pieza de trabajo.

1. Si se dispone del siguiente equipamiento, siga este paso adicional:
 - ▶ Monte el módulo de aspiración (accesorio). 102
2. Coloque la amoladora tronanzadora con el módulo de aspiración sobre la pieza de trabajo.
 - ▶ El borde trasero del módulo de aspiración está sobre la pieza de trabajo.
3. Conecte la amoladora tronanzadora. 104
4. Hunda el disco tronanzador en la pieza de trabajo.
5. Realice el corte según la dirección de trabajo seleccionada.
 - ▶ Al cortar, mantenga el módulo de succión lo más cerca posible de la pieza de trabajo.



7 Cuidado y mantenimiento

ADVERTENCIA

Riesgo de lesiones con la batería colocada !

- ▶ Extraiga siempre la batería antes de llevar a cabo tareas de cuidado y mantenimiento.

Cuidado de la amoladora tronzadora

- Limpie la amoladora tronzadora utilizando únicamente un paño humedecido. No la limpie con un aparato de limpieza a presión.
- Retire con cuidado la suciedad fuertemente adherida.
- Limpie cuidadosamente las rejillas de ventilación con un cepillo seco.
- No utilice limpiadores que contengan silicona, ya que podría afectar a las piezas de plástico.

Cuidado de las baterías de Ion-Litio

- Mantenga la batería limpia y sin residuos de aceite o grasa.
- Limpie la carcasa utilizando únicamente un paño ligeramente humedecido. No utilice limpiadores que contengan silicona, ya que podría afectar a las piezas de plástico.
- Evite la penetración de humedad.

Mantenimiento

- Compruebe con regularidad si las piezas visibles están dañadas o si los elementos de manejo funcionan correctamente.
- No utilice el producto si presenta daños o fallos que afecten al funcionamiento. Llévela de inmediato al Servicio Técnico de **Hilti** para que la reparen.
- Coloque todos los dispositivos de protección después de las tareas de cuidado y mantenimiento y compruebe su correcto funcionamiento.



Para garantizar un correcto funcionamiento, utilice exclusivamente piezas de repuesto y material de consumo originales. Puede encontrar piezas de repuesto, consumibles y accesorios para su producto que nosotros mismos comercializamos en **Hilti Store** o en: www.hilti.group.

8 Transporte y almacenamiento de las baterías y sus herramientas

Transporte

PRECAUCIÓN

Arranque involuntario en el transporte !

- ▶ Transporte sus productos siempre sin batería.
- ▶ Extraiga la(s) batería(s).
- ▶ Nunca transporte las baterías sin embalaje. Durante el transporte, las baterías deben estar protegidas frente a vibraciones y golpes excesivos y aisladas de todo material conductor y de otras baterías para que no entren en contacto con los polos de otras baterías y causen un cortocircuito. **Tenga en cuenta las normativas locales sobre el transporte de baterías.**
- ▶ Las baterías no deben enviarse por correo. Diríjase a una empresa de transporte si quiere enviar baterías no dañadas.
- ▶ Compruebe si el producto o las baterías están dañados antes de cada uso y antes y después de un transporte prolongado.

Almacenamiento

ADVERTENCIA

Daños imprevistos debido a una batería defectuosa o agotada !

- ▶ Guarde su productos siempre sin batería.
- ▶ Guarde el producto y las baterías en un lugar fresco y seco. Tenga en cuenta los valores límite de temperatura que figuran en los datos técnicos.
- ▶ No almacene las baterías en el cargador. Extraiga siempre la batería del cargador después del proceso de carga.
- ▶ No guarde nunca las baterías en un lugar expuesto al sol, a fuentes de calor o detrás de un cristal.
- ▶ Guarde el producto y las baterías fuera del alcance de niños y personas no autorizadas.
- ▶ Compruebe si el producto o las baterías están dañados antes de cada uso y antes y después de un almacenamiento prolongado.



9 Ayuda en caso de averías

En caso de producirse una avería, compruebe el indicador de estado de la batería. Véase el capítulo **Visualización de la batería de Ion-Litio** 96.

Si se producen averías que no estén incluidas en esta tabla o que no pueda solucionar usted, diríjase al Servicio Técnico de **Hilti**.

Anomalía	Posible causa	Solución
Los LED de la batería no indican nada.	La batería está defectuosa.	► Póngase en contacto con el Servicio Técnico de Hilti .
La batería se descarga con mayor rapidez que de costumbre.	Temperatura ambiente demasiado baja.	► Deje que la batería alcance poco a poco la temperatura ambiente.
La batería no se enclava con un «clic» audible.	La lengüeta de la batería está sucia.	► Limpie la lengüeta y vuelva a colocar la batería.
Calentamiento considerable del producto o la batería.	Error en el sistema eléctrico	► Desconecte el producto de inmediato, extraiga la batería, examínela, deje que se enfríe y póngase en contacto con el Servicio Técnico de Hilti .

10 Reciclaje

ADVERTENCIA

Riesgo de lesiones por un reciclaje indebido. Riesgo para la salud debido a escapes de gases o líquidos.

- No envíe baterías dañadas bajo ningún concepto.
- Cubra las conexiones con un material no conductor para evitar cortocircuitos.
- Deshágase de las baterías de tal forma que no terminen en manos de niños.
- Elimine la batería en su **Hilti Store** o diríjase a su empresa de desechos.

Los productos **Hilti** están fabricados en su mayor parte con materiales reutilizables. La condición para dicha reutilización es una separación adecuada de los materiales. En muchos países, **Hilti** recoge las herramientas usadas para su recuperación. Pregunte al Servicio de Atención al Cliente de **Hilti** o a su asesor de ventas.



- No deseche las herramientas eléctricas, los aparatos eléctricos ni las baterías junto con los residuos domésticos.

11 Garantía del fabricante

- Si tiene alguna consulta acerca de las condiciones de la garantía, póngase en contacto con su sucursal local de **Hilti**.

12 Más información

Encontrará información adicional sobre manejo, técnica, medio ambiente y reciclaje en el siguiente enlace: <http://qr.hilti.com/manual/?id=2284136&id=2284137&id=2292131>

Encontrará este enlace también al final de la documentación como código QR.



Manual de instruções original

1 Indicações sobre o Manual de instruções

1.1 Relativamente a este Manual de instruções

- **Aviso!** Antes de utilizar o produto, certifique-se de que leu e compreendeu o Manual de instruções fornecido com o produto incluindo as instruções, instruções de segurança e advertências, figuras e especificações. Familiarize-se sobretudo com todas as instruções, instruções de segurança e advertências, figuras, especificações, bem como com componentes e funções. Em caso de incumprimento existe perigo de choque eléctrico, incêndio e/ou ferimentos graves. Guarde o Manual de instruções incluindo todas as instruções, instruções de segurança e advertências para utilização posterior.
- Os produtos destinam-se ao utilizador profissional e só podem ser operados, mantidos e reparados por pessoal autorizado, devidamente qualificado. Estas pessoas deverão estar informadas em particular sobre os potenciais perigos. O produto e seu equipamento auxiliar podem representar perigo se usados incorrectamente por pessoas não qualificadas ou se usados para fins diferentes daqueles para os quais foram concebidos.
- O Manual de instruções fornecido corresponde ao actual avanço tecnológico no momento da impressão. Encontra a versão actual sempre online, na página de produtos Hilti. Para o efeito, siga a hiperligação ou o código QR neste Manual de instruções, identificado com o símbolo .
- Entregue o produto a outras pessoas apenas juntamente com o Manual de instruções.

1.2 Explicação dos símbolos

1.2.1 Advertências

As advertências alertam para perigos durante a utilização do produto. São utilizadas as seguintes palavras de aviso:

PERIGO

PERIGO !

- ▶ Indica perigo iminente que pode originar acidentes pessoais graves ou até mesmo fatais.

AVISO

AVISO !

- ▶ Indica um possível perigo que pode causar graves ferimentos pessoais, até mesmo fatais.

CUIDADO

CUIDADO !

- ▶ Indica uma situação potencialmente perigosa que pode originar ferimentos corporais ou danos materiais.

1.2.2 Símbolos no manual de instruções

Neste manual de instruções são utilizados os seguintes símbolos:

	Consultar o manual de instruções
	Instruções de utilização e outras informações úteis
	Manuseamento com materiais recicláveis
	Não deitar as ferramentas eléctricas e baterias no lixo doméstico
	Bateria de iões de lítio Hilti
	Carregador Hilti

1.2.3 Símbolos nas figuras

Em figuras são utilizados os seguintes símbolos:



	Estes números remetem para a figura respectiva no início do presente manual de instruções.
3	A numeração reproduz uma sequência dos passos de trabalho na imagem e pode divergir dos passos de trabalho no texto.
	Na figura Vista geral são utilizados números de posição que fazem referência aos números da legenda na secção Vista geral do produto .
	Este símbolo pretende despertar a sua atenção durante o manuseamento do produto.

1.3 Símbolos dependentes do produto

1.3.1 Símbolos no produto

No produto são utilizados os seguintes símbolos:

	Corrente contínua
/min	Rotação
RPM	Rotações por minuto
	Diâmetro
	Seta indicadora do sentido de rotação na capa de protecção
	A ferramenta suporta a tecnologia NFC que é compatível com plataformas iOS e Android.
	O produto tem classificação IPX4M podendo, por isso, ser utilizado à chuva.
	Série utilizada da bateria de iões de lítio Hilti . Tenha em atenção as indicações no capítulo Utilização conforme a finalidade projectada .
Li-Ion	Bateria de iões de lítio
	Nunca utilize a bateria como ferramenta de percussão.
	Não deixe cair a bateria. Não utilize baterias que tenham recebido uma pancada ou que estejam, de outra forma, danificadas.
	Se existente no produto, isso significa que o produto foi certificado por este organismo de certificação para o mercado americano e canadiano de acordo com as normas em vigor.

1.3.2 Sinais de perigo

No produto são utilizados os seguintes símbolos:

	Perigo geral
	Perigo devido a voo de faíscas
	Aviso relativo à inalação de vapores e gases tóxicos
	Perigo de coice
	Velocidade de rotação máxima do pino

1.3.3 Sinais de obrigação

No produto são utilizados os seguintes sinais de obrigação:



	Utilizar protecção auricular, óculos de protecção, máscara antipoeiras e capacete de protecção
	Use luvas de protecção
	Calce botas de segurança

1.3.4 Sinais de proibição

No produto são utilizados os seguintes sinais de proibição:

	Não utilizar discos de corte dentados
	Não utilizar discos de corte danificados

2 Segurança

2.1 Normas de segurança gerais para ferramentas eléctricas

⚠ AVISO Leia todas as normas de segurança, instruções, imagens e dados técnicos, com os quais esta ferramenta eléctrica está equipada. O não cumprimento das instruções a seguir pode resultar em choque eléctrico, incêndio e/ou ferimentos graves.

Guarde bem todas as normas de segurança e instruções para futura referência.

O termo "ferramenta eléctrica" utilizado nas normas de segurança refere-se a ferramentas com ligação à corrente eléctrica (com cabo de alimentação) ou a ferramentas a bateria (sem cabo).

Segurança no posto de trabalho

- ▶ **Mantenha a sua área de trabalho limpa e bem iluminada.** Locais desarrumados ou mal iluminados podem ocasionar acidentes.
- ▶ **Não utilize a ferramenta eléctrica em ambientes explosivos ou na proximidade de líquidos ou gases inflamáveis.** Ferramentas eléctricas produzem faíscas que podem provocar a ignição de pó e vapores.
- ▶ **Mantenha crianças e terceiros afastados durante os trabalhos.** Distracções podem conduzir à perda de controlo sobre a ferramenta.

Segurança eléctrica

- ▶ **A ficha da ferramenta eléctrica deve servir na tomada. A ficha não deve ser modificada de modo algum. Não utilize quaisquer adaptadores com ferramentas eléctricas com ligação terra.** Fichas originais (não modificadas) e tomadas adequadas reduzem o risco de choque eléctrico.
- ▶ **Evite o contacto do corpo com superfícies ligadas à terra, como, por exemplo, canos, radiadores, fogões e frigoríficos.** Existe um risco elevado de choque eléctrico se o corpo estiver com ligação à terra.
- ▶ **Não use o cabo de ligação para transportar, pendurar ou desligar a ferramenta eléctrica da tomada. Mantenha o cabo de ligação afastado de calor, óleo, arestas vivas ou partes em movimento.** Cabos de ligação danificados ou emaranhados aumentam o risco de choque eléctrico.
- ▶ **Quando operar uma ferramenta eléctrica ao ar livre, utilize apenas cabos de extensão próprios para utilização no exterior.** A utilização de um cabo de extensão próprio para utilização no exterior reduz o risco de choques eléctricos.
- ▶ **Utilize um disjuntor diferencial se não puder ser evitada a utilização da ferramenta eléctrica em ambiente húmido.** A utilização de um disjuntor diferencial reduz o risco de choque eléctrico.

Segurança física

- ▶ **Esteja alerta, observe o que está a fazer, e tenha prudência ao trabalhar com uma ferramenta eléctrica. Se estiver cansado ou sob influência de drogas, álcool ou medicamentos não efectue nenhum trabalho com ferramentas eléctricas.** Um momento de distração ao operar a ferramenta eléctrica pode causar ferimentos graves.
- ▶ **Use equipamento de segurança. Use sempre óculos de protecção.** Equipamento de segurança, como, por exemplo, máscara antipoeiras, sapatos de segurança antiderrapantes, capacete de segurança ou protecção auricular, de acordo com o tipo e aplicação da ferramenta eléctrica, reduzem o risco de lesões.



- ▶ **Evite um arranque involuntário. Assegure-se de que a ferramenta eléctrica está desligada antes de a ligar à fonte de alimentação e/ou à bateria, pegar nela ou a transportar.** Transportar a ferramenta eléctrica com o dedo no interruptor ou ligar uma ferramenta à tomada com o interruptor ligado (ON) pode resultar em acidentes.
- ▶ **Remova quaisquer chaves de ajuste (chaves de fenda), antes de ligar a ferramenta eléctrica.** Um acessório ou chave deixado preso numa parte rotativa da ferramenta pode causar ferimentos.
- ▶ **Evite posturas corporais desfavoráveis. Mantenha sempre uma posição correcta, em perfeito equilíbrio.** Desta forma será mais fácil manter o controlo sobre a ferramenta eléctrica em situações inesperadas.
- ▶ **Use roupa apropriada. Não use roupa larga ou jóias. Mantenha o cabelo, vestuário e luvas afastados das peças móveis.** Roupas largas, jóias ou cabelos compridos podem ficar presos nas peças móveis.
- ▶ **Se poderem ser montados sistemas de remoção e de recolha de pó, assegure-se de que estes estão ligados e são utilizados correctamente.** A utilização de um sistema de remoção de pó pode reduzir os perigos relacionados com a exposição ao mesmo.
- ▶ **Não se acomode numa falsa sensação de segurança e não ignore os regulamentos de segurança para ferramentas eléctricas, mesmo se estiver familiarizado com a ferramenta eléctrica após numerosas utilizações.** Agir de forma descuidada pode causar ferimentos graves dentro duma fracção de segundo.

Utilização e manuseamento da ferramenta eléctrica

- ▶ **Não sobrecarregue a ferramenta. Use para o seu trabalho a ferramenta eléctrica correcta.** Com a ferramenta eléctrica adequada obterá maior eficiência e segurança se respeitar os seus limites.
- ▶ **Não utilize a ferramenta eléctrica se o interruptor estiver defeituoso.** Uma ferramenta eléctrica que já não possa ser accionada pelo interruptor é perigosa e deve ser reparada.
- ▶ **Retire a ficha da tomada e/ou remova uma bateria amovível antes de efectuar ajustes na ferramenta, substituir acessórios ou guardar a ferramenta.** Esta medida preventiva evita o accionamento accidental da ferramenta eléctrica.
- ▶ **Guarde ferramentas eléctricas não utilizadas fora do alcance das crianças. Não permita que a ferramenta seja utilizada por pessoas não familiarizadas com a mesma ou que não tenham lido estas instruções.** Ferramentas eléctricas operadas por pessoas não treinadas são perigosas.
- ▶ **Faça uma manutenção regular de ferramentas eléctricas e acessórios. Verifique se as partes móveis funcionam perfeitamente e não emperram ou se há peças quebradas ou danificadas que possam influenciar o funcionamento da ferramenta eléctrica. Peças danificadas devem ser reparadas antes da utilização da ferramenta.** Muitos acidentes são causados por ferramentas eléctricas com manutenção deficiente.
- ▶ **Mantenha as ferramentas de corte sempre afiadas e limpas.** Acessórios com gumes afiados tratados correctamente emperram menos e são mais fáceis de controlar.
- ▶ **Utilize a ferramenta eléctrica, acessórios, bits, etc., de acordo com estas instruções. Tome também em consideração as condições de trabalho e o trabalho a ser efectuado.** A utilização da ferramenta eléctrica para outros fins além dos previstos, pode ocasionar situações de perigo.
- ▶ **Mantenha punhos e respectivas superfícies secos, limpos e isentos de óleo e gordura.** Punhos e superfícies afins escorregadios não permitem um manuseamento e controlo seguro da ferramenta eléctrica em situações imprevistas.

Utilização e manuseamento da ferramenta a bateria

- ▶ **Apenas deverá carregar as baterias em carregadores recomendados pelo fabricante.** Num carregador adequado para um determinado tipo de baterias existe perigo de incêndio se for utilizado para outras baterias.
- ▶ **Nas ferramentas eléctricas utilize apenas as baterias previstas.** A utilização de outras baterias pode causar ferimentos e riscos de incêndio.
- ▶ **Quando a bateria não estiver em uso, mantenha-a afastada de outros objectos de metal, como, por exemplo, cliques, moedas, chaves, pregos, parafusos, ou outros pequenos objectos metálicos que possam ligar em ponte os contactos.** Um curto-circuito entre os contactos da bateria pode causar queimaduras ou incêndio.
- ▶ **Utilizações inadequadas podem provocar derrame do líquido da bateria. Evite o contacto com este líquido. No caso de contacto accidental, enxágue imediatamente com água. Se o líquido entrar em contacto com os olhos, procure auxílio médico.** O líquido que escorre da bateria pode provocar irritações ou queimaduras da pele.
- ▶ **Não utilize uma bateria danificada ou modificada.** Baterias danificadas ou modificadas podem ter um comportamento imprevisível e causar fogo, explosão ou risco de ferimentos.



- ▶ **Não exponha uma bateria ao fogo ou a temperaturas excessivas.** Fogo e temperaturas superiores a 130 °C (265 °F) podem provocar uma explosão.
- ▶ **Cumpra todas as instruções sobre o carregamento e nunca carregue a bateria ou a ferramenta a bateria fora da faixa de temperaturas indicada no manual de instruções.** O carregamento errado ou fora da faixa de temperaturas permitida pode destruir a bateria e aumentar o risco de incêndio.

Manutenção

- ▶ **A sua ferramenta eléctrica só deve ser reparada por pessoal qualificado e só devem ser utilizadas peças sobressalentes originais.** Isto assegurará que a segurança da ferramenta se mantenha.
- ▶ **Nunca faça a manutenção de baterias danificadas.** Qualquer manutenção de baterias só deverá ser realizada pelo fabricante ou serviços de assistência técnica autorizados.

2.2 Normas de segurança para cortadoras por abrasão

- ▶ **O resguardo de disco pertencente à ferramenta eléctrica tem de estar bem colocado e ajustado de modo a se conseguir um máximo de segurança, ou seja, a parte mais pequena possível do rebolo aponta directamente para o operador. Mantenha-se a si e a pessoas que se encontram nas proximidades fora do plano do disco de corte em rotação.** O resguardo de disco deve proteger o operador de fragmentos e contacto accidental com o rebolo.
- ▶ **Utilize exclusivamente discos de corte ligados reforçados ou diamantados para a sua ferramenta eléctrica.** O simples facto de poder fixar o acessório na sua ferramenta eléctrica não garante uma utilização segura.
- ▶ **A velocidade permitida do acessório deve estar dimensionada para, no mínimo, a velocidade máxima que consta na ferramenta eléctrica.** Acessórios que rodam a uma velocidade superior à permitida podem fragmentar-se e ser projectados.
- ▶ **Rebolos só podem ser utilizados para as possibilidades de aplicação recomendadas. Por exemplo: nunca rebarbe com a superfície lateral de um disco de corte.** Discos de corte destinam-se à abrasão de material com o rebordo do disco. A aplicação lateral de força sobre estes rebolos pode parti-los.
- ▶ **Utilize sempre flanges de aperto não danificados, com a dimensão e forma apropriadas para o disco de rebarbar por si escolhido.** Flanges adequados apoiam o disco de rebarbar e reduzem assim o risco de quebra do disco.
- ▶ **Não utilize discos de rebarbar gastos, de ferramentas eléctricas maiores.** Discos de rebarbar para ferramentas eléctricas maiores não estão dimensionados para as velocidades mais elevadas de ferramentas eléctricas mais pequenas, podendo partir.
- ▶ **Diâmetro exterior e espessura do acessório devem corresponder às dimensões da sua ferramenta eléctrica.** Acessórios mal dimensionados não podem ser resguardados ou controlados o suficiente.
- ▶ **Discos de rebarbar e falanges devem ajustar-se de forma exacta ao veio da sua ferramenta eléctrica.** Acessórios que não se ajustam exactamente ao veio da ferramenta eléctrica, rodam de forma irregular, vibram fortemente e podem levar à perda de controlo.
- ▶ **Não utilize discos de rebarbar danificados. Examine os discos de rebarbar em relação a fragmentos e fissuras antes de cada utilização. Se a ferramenta eléctrica ou o disco de rebarbar cair, verifique se ficou danificada(o) ou utilize um disco de rebarbar intacto. Quando tiver examinado e montado o disco de rebarbar, coloque-se a si e a pessoas que se encontrem nas proximidades fora do plano do disco de rebarbar em rotação e deixe trabalhar a ferramenta durante um minuto à velocidade máxima.** A maioria dos discos de rebarbar danificados quebram-se durante este período de ensaio.
- ▶ **Use equipamento de protecção individual. Use máscara de protecção integral, protecção ocular ou óculos de protecção consoante a aplicação. Use máscara antipoeiras, protecção auricular, luvas de protecção ou um avental especial para se proteger de pequenas partículas de material e abrasivas.** Os olhos devem ser protegidos de objectos estranhos projectados que são produzidos em diversas aplicações. As máscaras antipoeiras ou respiratórias devem filtrar as poeiras que são produzidas durante a utilização. Se estiver exposto durante muito tempo a ruído intenso, poderá vir a sofrer de perda de audição.
- ▶ **Assegure-se de que outras pessoas se mantêm afastadas o suficiente da sua zona de trabalho. Cada pessoa que entrar na zona de trabalho tem de usar equipamento de protecção individual.** Fragmentos da peça a trabalhar ou dos acessórios partidos podem ser projectados e provocar ferimentos mesmo para além da zona de trabalho directa.
- ▶ **Segure a ferramenta apenas pelas áreas isoladas dos punhos quando executar trabalhos onde o acessório pode encontrar cabos eléctricos encobertos.** O contacto com um cabo sob tensão também pode colocar partes metálicas da ferramenta sob tensão e causar um choque eléctrico.
- ▶ **Nunca pouse a ferramenta eléctrica enquanto o acessório não estiver completamente parado.** O acessório em movimento pode entrar em contacto com a superfície de apoio, levando-o a perder o controlo sobre a ferramenta eléctrica.



- ▶ **Não deixe a ferramenta eléctrica a funcionar enquanto a transporta.** A sua roupa pode ser agarrada devido a contacto accidental com o acessório em movimento e este perfurar o corpo.
- ▶ **Limpe regularmente as saídas de ar da sua ferramenta eléctrica.** O ventilador do motor aspira poeiras para dentro da carcaça, podendo originar perigos de origem eléctrica devido a uma forte acumulação de pós metálicos.
- ▶ **Não utilize a ferramenta eléctrica na proximidade de materiais inflamáveis.** Faiscas podem inflamar tais materiais.
- ▶ **Não utilize quaisquer acessórios que exijam líquidos de refrigeração.** A utilização de água ou outros líquidos de refrigeração pode resultar num choque eléctrico.

Normas de segurança em caso de coice

O coice é a reacção repentina em consequência de um disco de rebarbar preso ou bloqueado. A prisão ou bloqueio ocasiona uma paragem súbita do acessório em movimento. Isto faz com que uma ferramenta eléctrica descontrolada seja acelerada no ponto do bloqueio contra o sentido de rotação do acessório.

Quando, por ex., um disco de rebarbar prende ou fica bloqueado numa peça, o rebordo do disco que mergulha na peça pode encravar-se e o disco fugir ou provocar assim um coice. O disco de rebarbar move-se então no sentido do operador ou afasta-se dele, conforme o sentido de rotação do disco no ponto do bloqueio. Isto também pode levar à quebra dos discos de rebarbar.

Um coice é a consequência de uma utilização incorrecta ou deficiente da ferramenta eléctrica. Este pode ser evitado através de medidas de precaução adequadas, como descrito a seguir.

- ▶ **Agarre bem a ferramenta eléctrica e coloque o seu corpo e os seus braços numa posição em que poderá absorver as forças do coice. Utilize sempre o punho adicional, caso exista, para ter o máximo controlo possível sobre as forças do coice ou os torques de reacção durante o arranque.** O operador pode dominar as forças do coice e de reacção através de medidas de precaução adequadas.
- ▶ **Nunca coloque a sua mão na proximidade de acessórios em movimento.** O acessório pode, em caso de coice, atravessar a sua mão.
- ▶ **Evite a zona à frente e atrás do disco de corte em movimento.** O coice propuliona a ferramenta eléctrica no sentido oposto ao do movimento do disco de rebarbar no ponto do bloqueio.
- ▶ **Trabalhe com particular precaução perto de cantos, arestas vivas, etc. Evite que acessórios ressaltem da peça e encravem.** O acessório em movimento tem a tendência de se encravar em cantos, arestas vivas ou quando ressalta, o que provoca uma perda de controlo ou coice.
- ▶ **Não utilize um disco com corrente ou dentado, nem um disco diamantado segmentado com fendas de largura superior a 10 mm.** Acessórios deste tipo provocam frequentemente um coice ou a perda do controlo sobre a ferramenta eléctrica.
- ▶ **Evite o bloqueio do disco de corte ou força de encosto excessiva. Não execute cortes excessivamente fundos.** Uma sobrecarga do disco de corte aumenta o respectivo esforço e a predisposição para encravar ou bloquear e, assim, a possibilidade de um coice ou quebra do rebolo.
- ▶ **Caso o disco de corte encrave ou o trabalho seja interrompido, desligue a ferramenta e segure-a quieta, até o disco estar imobilizado. Nunca tente puxar o disco ainda em rotação para fora do corte, pois isso pode causar um coice.** Determine e corrija a causa para o encravar do disco.
- ▶ **Não volte a ligar a ferramenta eléctrica enquanto esta se encontrar encravada na peça. Deixe que o disco de corte atinja primeiro a sua velocidade plena, antes de prosseguir, com precaução, o corte.** Caso contrário, o disco pode prender, saltar da peça ou provocar um coice.
- ▶ **Escove placas ou peças grandes, de modo a diminuir o risco de um coice devido a um disco de corte encravado.** Peças grandes podem flectir sob o seu próprio peso. A peça tem de ser escorada de ambos os lados do disco, tanto na proximidade do corte de separação como também na borda.

2.3 Normas de segurança adicionais

Segurança física

- ▶ Ao realizar trabalhos de perfuração, vede a área que se encontra do lado oposto dos trabalhos. Restos de demolição podem desprender-se e/ou cair e ferir outras pessoas.
- ▶ Ao cortar com discos de corte são geradas faiscas. Use vestuário de protecção pessoal específico, adequado como protecção contra calor e incêndio. Proteja o meio envolvente com barreiras corta-fogo adequadas. Certifique-se de que a área de trabalho está livre de materiais inflamáveis ou que não existem pessoas à volta.
- ▶ Utilize o produto e os acessórios somente se estiverem em perfeitas condições técnicas.
- ▶ Nunca efectue quaisquer manipulações ou modificações no produto ou nos acessórios. Utilize apenas peças sobresselentes e acessórios recomendados pela **Hilti**.
- ▶ Use luvas de protecção quando utilizar a ferramenta eléctrica e ao mudar o acessório.



- ▶ Faça pausas para relaxar os músculos e melhorar a circulação sanguínea nas mãos. Ao trabalhar durante períodos mais prolongados, as vibrações podem causar perturbações nos vasos sanguíneos ou no sistema nervoso nos dedos, mãos ou pulsos.
- ▶ Não utilize a serra para cortar materiais combustíveis, como, p. ex., madeira ou magnésio, ou materiais nocivos para a saúde, como, p. ex., materiais base que contenham amianto.
- ▶ Assegure-se de que o local de trabalho está bem ventilado. Em áreas de trabalho mal ventiladas, grandes quantidades de pó podem dar origem a problemas de saúde. Pó de materiais como tinta com chumbo, algumas madeiras, assim como metais podem ser nocivos para a saúde. O contacto ou inalação do pó podem provocar reacções alérgicas e/ou doenças das vias respiratórias no utilizador ou em pessoas que se encontrem nas proximidades. Material que contenha amianto só pode ser manuseado por pessoal especializado.
- ▶ Ao cortar materiais base desconhecidos, podem libertar-se pós e vapores de composição química desconhecida que podem dar origem a problemas de saúde. Antes de iniciar os trabalhos, informe-se sobre a composição do material base. O utilizador e terceiros que se encontrem no local de trabalho devem usar sempre uma máscara de protecção respiratória aprovada para a composição do material base.
- ▶ Pó produzido ao rectificar, lixar, cortar e furar pode conter produtos químicos perigosos. Alguns exemplos são: Chumbo ou tintas à base de chumbo; Tijolo, betão e outros produtos de alvenaria, pedra natural e outros produtos que contenham silicatos; Determinadas madeiras, como carvalho, faia e madeira tratada quimicamente; Amianto ou materiais contendo amianto. Determine a exposição do operador e das pessoas que se encontrem nas proximidades através da classe de perigo dos materiais a serem trabalhados. Tome as medidas necessárias para manter a exposição a um nível seguro como, por ex., a utilização de um sistema colector de pó ou o uso de uma protecção respiratória adequada. As medidas gerais para redução da exposição incluem:
 - ▶ Trabalhar num local bem ventilado,
 - ▶ Evitar o contacto prolongado com pó,
 - ▶ Afastar o pó do rosto e do corpo,
 - ▶ Usar roupa de protecção e lavar áreas expostas com água e sabão.
- ▶ Risco de ferimentos devido a queda de ferramentas e/ou acessórios. Antes de iniciar os trabalhos, verifique se a bateria e os acessórios montados estão realmente fixos.

Segurança eléctrica

- ▶ Antes de iniciar os trabalhos, verifique o local de trabalho relativamente a cabos eléctricos encobertos, bem como tubos de gás e água, p. ex., com um detector. Partes metálicas externas da ferramenta eléctrica podem transformar-se em condutores de corrente se, p. ex., uma linha eléctrica for danificada inadvertidamente.
- ▶ Limpe a ferramenta eléctrica e as baterias de iões de lítio sempre separadamente e não utilize um equipamento de limpeza de alta pressão ou, p. ex., água lançada por uma mangueira de jardim.
- ▶ Seque sempre separadamente uma serra ou uma bateria de iões de lítio molhada.

Utilização e manuseamento da ferramenta eléctrica

- ▶ Segure sempre a ferramenta eléctrica de forma segura com as duas mãos e nos punhos definidos.
- ▶ Não toque em peças em rotação, principalmente nos acessórios em rotação, pois tal pode causar ferimentos.
- ▶ Ligue a ferramenta eléctrica apenas quando se encontrar no local de trabalho e a estiver a segurar bem com as duas mãos.
- ▶ Certifique-se de que o acessório é aplicado e fixo correctamente antes da utilização, e deixe-o trabalhar em vazio durante um minuto numa posição segura. Desligue imediatamente a ferramenta eléctrica se notar uma vibração elevada ou qualquer outra anomalia. e verifique todo o sistema para determinar a causa.
- ▶ Não utilize a ferramenta eléctrica se esta arrancar com dificuldade ou aos esticões. Existe a possibilidade de o sistema electrónico estar avariado. Mande reparar a ferramenta eléctrica no Centro de Assistência Técnica **Hilti**.
- ▶ Não deve utilizar a ferramenta eléctrica sem o resguardo em nenhuma circunstância.
- ▶ Coloque o resguardo sempre na posição ideal para o proteger de faíscas e peças projectadas.
- ▶ Certifique-se de que o fornecimento de água não excede a pressão máxima de 6 bar.
- ▶ Não utilize a ferramenta eléctrica quente perto de líquidos ou superfícies facilmente inflamáveis.

As aberturas (roços) em paredes de suporte ou outras estruturas podem influenciar a estática da estrutura, especialmente ao cortar/atravessar armadura.

- ▶ Consulte o engenheiro, arquitecto ou responsável pelo projecto antes de iniciar os trabalhos.



- ▶ Evite que o acessório encrave, guiando a ferramenta eléctrica com atenção e através de cortes a direito. Não é permitido o corte de curvas.
- ▶ Conduza a ferramenta eléctrica uniformemente e sem exercer força lateral sobre o acessório. Coloque a ferramenta eléctrica sempre em ângulo recto sobre a peça a trabalhar. Durante o processo de corte, não altere a direcção de corte através de uma força lateral, nem dobrando o acessório. O acessório poderia ser danificado e partir.
- ▶ Nunca deve utilizar a ferramenta eléctrica sem o resguardo contra salpicos.

DSH 700-22 com carro de transporte

DSH 900-22 com carro de transporte

Segurança em caso de aplicações com carro-guia

- ▶ Não transporte o carro-guia e o produto em conjunto.
- ▶ Monte o depósito da água cheio apenas com a serra montada no carro-guia. Impede assim que o carro-guia tombe.
- ▶ Antes de transportar o carro-guia ou de retirar a serra do carro-guia, retire o depósito de água cheio.
- ▶ Não pouse o produto e o carro-guia sobre uma superfície inclinada. Accione o travão da roda, se desligar a ferramenta eléctrica com carro-guia.
- ▶ Se o cabo do acelerador do carro-guia prender, remova de imediato as baterias da ferramenta eléctrica.

2.4 Utilização e manutenção de baterias

- ▶ **Tenha em atenção as seguintes indicações de segurança para um manuseamento e utilização seguros de baterias de iões de lítio.** A inobservância pode causar irritações da pele, ferimentos corrosivos graves, queimaduras químicas, fogo e/ou explosões.
- ▶ Utilize baterias somente se estiverem em perfeitas condições técnicas.
- ▶ Manuseie cuidadosamente as baterias a fim de evitar danos e impedir a fuga de líquidos extremamente nocivos!
- ▶ As baterias não devem, em caso algum, ser modificadas ou manipuladas!
- ▶ As baterias não podem ser desmanteladas, esmagadas, aquecidas acima dos 80 °C (176 °F) ou incineradas.
- ▶ Não utilize ou carregue baterias que tenham recebido uma pancada ou que estejam, de outra forma, danificadas. Verifique regularmente se as suas baterias apresentam indícios de danos.
- ▶ Nunca utilize baterias recicladas ou reparadas.
- ▶ Nunca utilize a bateria ou uma ferramenta eléctrica a bateria como ferramenta de percussão.
- ▶ Nunca expor as baterias à radiação solar directa, temperaturas elevadas, faíscas ou chamas abertas. Isso pode dar origem a explosões.
- ▶ Não toque nos pólos da bateria com os dedos, ferramentas, jóias ou outros objectos condutores da electricidade. Isto pode danificar a bateria e causar danos materiais e ferimentos.
- ▶ Mantenha as baterias afastadas da chuva, humidade e líquidos. A entrada de humidade pode causar curto-circuitos, choques eléctricos, queimaduras, incêndio e explosões.
- ▶ Utilize apenas carregadores e ferramentas eléctricas previstos para este tipo de bateria. Para isso, tenha em atenção as indicações nos respectivos manuais de instruções.
- ▶ Nunca utilize nem guarde a bateria em ambientes potencialmente explosivos.
- ▶ Se a bateria estiver demasiado quente ao toque, poderá estar com defeito. Coloque a bateria num local com boa visibilidade que não constitua risco de incêndio, suficientemente afastado de materiais inflamáveis. Deixe a bateria arrefecer. Se, passado uma hora, a bateria ainda estiver demasiado quente ao toque, então está com defeito. Contacte o Centro de Assistência Técnica **Hilti** ou leia a documento "Indicações relativas à segurança e utilização de baterias de iões de lítio **Hilti**".



Observe as regras específicas aplicáveis ao transporte, à armazenagem e à utilização de baterias de iões de lítio. 126

Leia as indicações relativas à segurança e utilização de baterias de iões de lítio **Hilti** que encontra efectuando a leitura do código QR na parte final deste manual de instruções.

2.5 Trabalhar à chuva

Os produtos com o símbolo na placa de características estão classificadas e aprovadas para serem utilizados em trabalhos à chuva. A classificação só é válida se o produto estiver operacional (ou seja, bateria encaixada) e não pode ser aplicada de forma generalizada a uma qualquer bateria, mesmo que esta caiba no produto.



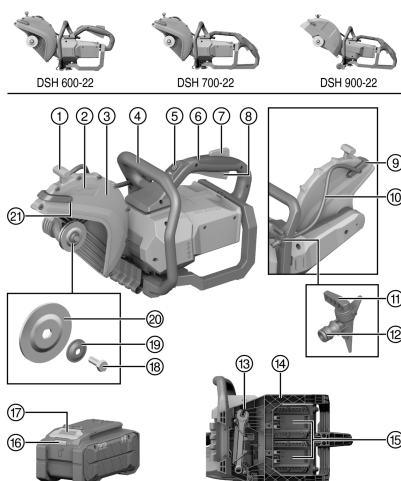
Estes produtos só devem ser utilizados para trabalhos à chuva, se a bateria estiver igualmente classificada e aprovada para trabalhos à chuva. Reconhece baterias classificadas e aprovadas pela inscrição **IPX4** na placa de características da bateria. Antes de realizar trabalhos à chuva, verifique na placa de características da bateria e no manual de instruções da bateria se a bateria possui a respetiva classificação e aprovação.

Notas importantes para o trabalho à chuva

- Durante o transporte e ao utilizar o produto à chuva, certifique-se que as baterias estão sempre completamente encaixadas e que permanecem encaixadas durante toda a duração da utilização à chuva.
- Certifique-se de que tanto o produto como as baterias (sobretudo os contactos) permanecem secos quando são inseridas e substituídas as baterias. Dirija-se para uma área seca para substituir as baterias e armazene as baterias exclusivamente em locais secos.
- Durante a realização de trabalhos à chuva, preste especial atenção ao uso de vestuário adequado, boa visibilidade e a uma postura estável e segura. Superfícies húmidas podem ser muito escorregadias ou tornarem-se inesperadamente escorregadias.
- Certifique-se de que tem o produto sempre sob controlo e que o consegue operar em segurança, mesmo quando os punhos estão molhados.

3 Descrição

3.1 Vista geral do produto Serra



- ① Punho para regulação do resguardo
- ② Seta indicadora do sentido de rotação
- ③ Cobertura de protecção
- ④ Punho dianteiro
- ⑤ Desbloqueio do bloqueio de transporte permanente
- ⑥ Punho principal
- ⑦ Interruptor de segurança
- ⑧ Interruptor on/off
- ⑨ Parafuso de limpeza para o bico de água
- ⑩ Arco de água com bicos de água integrados
- ⑪ Canalização de água
- ⑫ Válvula reguladora para fluxo de água
- ⑬ Conexão para abastecimento de água
- ⑭ Flange interior
- ⑮ Flange de aperto
- ⑯ Parafuso de fixação
- ⑰ Ferramenta de montagem
- ⑱ Armação de protecção da bateria
- ⑲ Interface da bateria 1 e 2
- ⑳ Botão de destravamento da bateria
- ㉑ Indicação de estado da bateria

3.2 Compatibilidade com produtos do sistema

	DSH 600-22	DSH 700-22	DSH 900-22
	não compatível	acessórios opcionais ¹	equipamento de série



	DSH 600-22	DSH 700-22	DSH 900-22
	não compatível	compatível ¹	compatível
	compatível	compatível	não compatível

¹O conjunto de rodas tem de ser montado de forma a estabelecer a compatibilidade com o carro-guia.

3.3 Utilização conforme a finalidade projectada

O produto descrito é uma serra a bateria de utilização manual. Está concebida para o corte a seco ou com água de materiais de construção de origem mineral ou metálica e asfalto, com discos de corte abrasivos ou diamantados, no exterior e interior. Para reduzir a formação de pó, a **Hilti** recomenda o processo de corte com água.

Utilize acessórios originais **Hilti** para a aspiração de pó (como, p. ex., o **DSH-DRS**) em processos de corte a seco, desde que disponíveis para o seu produto.

Leia e tenha em atenção as indicações relativas à segurança e utilização apresentadas no manual de instruções dos acessórios.

- ▶ Não fixe a serra em dispositivos de retenção feitos por encomenda, como, p. ex., armações sobre rolos ou carris.

NURON



B 22-170	(01)	1,34 kg	2.95 lb
B 22-255	(01)	1,87 kg	4.12 lb
B 22-290	(01)	1,81 kg	3.99 lb

C 4-22
C 6-22
C 8-22

- Para este produto, utilize apenas baterias de iões de lítio **Hilti** Nuron da série B 22. Para garantir o desempenho perfeito, a **Hilti** recomenda para este produto as baterias indicadas nesta tabela, no fim deste manual de instruções.



Para o produto, podem estar disponíveis baterias novas, mais potentes, devido ao desenvolvimento técnico.

Para produtos desta classe de potência, utilize o tipo de bateria **Hilti** com a maior autonomia e potência, para aproveitar plenamente a capacidade do produto. Pode encontrar baterias adequadas no nosso portfólio actual na página de produto em www.hilti.group.

- Para estas baterias utilize apenas carregadores **Hilti** das séries referidas na tabela no final deste manual de instruções.



3.4 Instruções

DSH 600-22 Nos produtos com **DSH-DRS** (acessório)

DSH 700-22 Nos produtos com **DSH-DRS** (acessório)

DSH 900-22 Nos produtos com **DSH-DRS** (acessório)


- ▶ Trabalhe, preferencialmente, com o processo de corte com água ou com acessórios para o sistema de aspiração de pó, como p. ex. **DSH-DRS**, para reduzir a formação de pó ao cortar.
- ▶ Não corte a peça a cortar num só ciclo de trabalho, mova a serra, várias vezes, para a frente e para trás, e avance gradualmente até à profundidade de corte pretendida.
- ▶ Ao cortar a seco, levante o disco de corte com o produto a trabalhar, a cada 30 a 60 segundos, durante aprox. 10 segundos, de forma a prevenir danos no disco de corte diamantado.
- ▶ Afie discos de corte diamantados que ficaram embotados (diamantes não estão salientes) cortando em materiais muito abrasivos como arenito ou semelhante.

3.5 Especificação dos discos de corte

Para o produto devem ser utilizados discos de corte diamantados, de acordo com a EN 13236. Para o produto também podem ser utilizados discos de corte ligados reforçados para diferentes aplicações de acordo com ISO 603-15 e ISO 603-16.


Devem ser tidas em atenção as instruções de utilização e montagem do fabricante dos discos de corte.

3.6 Bloqueio de transporte da serra

A serra dispõe de um bloqueio de transporte permanente, ou seja, a serra está por princípio inactiva e não pode ser ligada involuntariamente. Pode activar a serra durante um determinado espaço de tempo accionando o desbloqueio. O desbloqueio está aceso a verde, assinala a prontidão operacional da serra e pode ligar a serra  125.

Ao fim do intervalo de tempo, a serra volta a desactivar-se automaticamente. Pode desactivar a serra manualmente accionando novamente o desbloqueio com a serra activada.



- Se soltar o interruptor on/off após um corte, p. ex., a serra permanece activa durante um determinado espaço de tempo.
- A serra deve encontrar-se no estado desactivado quando a transportar ao longo de trajectos curtos, p. ex., para baixar a serra num fosso ou recolhê-la, ou se tiver de interromper o seu trabalho durante um curto espaço de tempo.
- No caso de trajectos de transporte mais longos ou durante trabalhos de preparação, limpeza e manutenção, devem respeitar-se as indicações de segurança  109 relativas ao transporte de ferramentas eléctricas a bateria.

3.7 Travão do disco de corte

O produto está equipado com um travão do disco de corte, de modo a aumentar a segurança do operador. Depois de se soltar o interruptor on/off, o disco de corte é travado até à sua imobilização no máximo em 4 segundos.




Discos de corte recomendados pela Hilti:

- 300/25 SPX univ A (12"/1" SPX univ A)
- 300/25 SP univ A (12"/1" SP univ A)

3.8 Active Torque Control (ATC)

A serra está equipada com a desactivação rápida electrónica Active Torque Control (**ATC**).

Se o acessório bloquear ou ficar preso, a serra poderá ser acelerada subitamente de forma descontrolada no sentido contrário, p. ex., no sentido do utilizador. Se a aceleração exceder um valor limiar definido, o **ATC** trava ativamente o disco de corte em ≤ 1 segundo, até à imobilização. Utilize os discos de corte recomendados no capítulo **Travão do disco de corte**  117 da **Hilti**.



- i** A função pode reduzir o risco de danos físicos devido ao coice, mas não o pode evitar completamente. Utilize sempre uma técnica de trabalho 124 segura, para evitar coices e, assim, diminuir ainda mais eficazmente o risco de ferimentos. Para o funcionamento correcto é necessário que o produto possa rodar. Depois de efectuada a desactivação rápida, desligue e volte a ligar o produto.

3.9 Indicações da bateria de iões de lítio

As baterias de iões de lítio Nuron da **Hilti** podem apresentar o estado de carga, mensagens de erro e o estado da bateria.

3.9.1 Indicações relativas ao estado de carga e mensagens de erro



AVISO

Risco de ferimentos devido à queda da bateria!

- ▶ Com a bateria encaixada, depois de pressionar o botão de destravamento, certifique-se de que volta a encaixar a bateria correctamente no produto utilizado.

Para obter uma das seguintes indicações, pressione brevemente o botão de destravamento da bateria. O estado de carga, assim como, possíveis avarias são apresentados de forma permanente, enquanto o produto conectado estiver ligado.

Estado	Significado
Quatro (4) LEDs estão sempre acesos a verde	Estado de carga: 100% a 71 %
Três (3) LEDs estão sempre acesos a verde	Estado de carga: 70% a 51 %
Dois (2) LEDs estão sempre acesos a verde	Estado de carga: 50% a 26 %
Um (1) LED está sempre aceso a verde	Estado de carga: 25% a 10 %
Um (1) LED pisca lentamente a verde	Estado de carga: < 10 %
Um (1) LED pisca rapidamente a verde	A bateria de iões de lítio está totalmente descarregada. Carregue a bateria. Se o LED ainda estiver a piscar rapidamente depois de carregar a bateria, contacte o Centro de Assistência Técnica Hilti .
Um (1) LED pisca rapidamente a amarelo	A bateria de iões de lítio ou o produto associado estão sobrecarregados, demasiado quentes, demasiado frios ou existe alguma outra falha. O produto e a bateria devem ser utilizados à temperatura de trabalho recomendada e o produto não deve ser sobrecarregado quando está a ser utilizado. Se a mensagem persistir, contacte o Centro de Assistência Técnica Hilti .
Um (1) LED acende-se a amarelo	A bateria de iões de lítio e o produto associado não são compatíveis. Contacte o Centro de Assistência Técnica Hilti .
Um (1) LED pisca rapidamente a vermelho	A bateria de iões de lítio está bloqueada e não pode continuar a ser utilizada. Contacte o Centro de Assistência Técnica Hilti .

3.9.2 Indicações relativas ao estado da bateria

Para consultar o estado da bateria, mantenha o botão de destravamento pressionado por mais de 3 segundos. O sistema não detecta potenciais anomalias da bateria devido a utilização inadequada como, por ex., quedas, perfurações, danos externos provocados pelo calor, etc.

Estado	Significado
Todos os LEDs acendem como luz de perseguição e, em seguida, um (1) LED está sempre aceso a verde.	A bateria pode continuar a ser utilizada.



Estado	Significado
Todos os LEDs acendem como luz de perseguição e, em seguida, um (1) LED pisca rapidamente a amarelo.	Não foi possível concluir a consulta sobre o estado da bateria. Repita o procedimento ou contacte o Centro de Assistência Técnica Hilti .
Todos os LEDs acendem como luz de perseguição e, em seguida, um (1) LED está sempre aceso a vermelho.	Se um produto conectado ainda puder ser utilizado, a capacidade restante da bateria é inferior a 50%. Se um produto conectado já não puder ser utilizado, a bateria está no fim da sua vida útil e deve ser substituída. Contacte o Centro de Assistência Técnica Hilti .

3.10 Incluído no fornecimento

DSH 600-22
DSH 700-22

Serra a bateria com flange **D78** montada, flange **D60** para discos de corte diamantados, perno de retenção do veio, manual de instruções

DSH 900-22

Serra a bateria com flange **D90** montada, flange **D60** para discos de corte diamantados, perno de retenção do veio, manual de instruções



Poderá encontrar outros produtos de sistema aprovados para o seu produto na sua **Hilti Store** ou em: www.hilti.group

4 Características técnicas

4.1 Características do produto

	DSH 600-22	DSH 700-22	DSH 900-22
Geração de produtos	02	02	01
Peso (de acordo com EPTA Procedure 01 sem bateria)	8,5 kg	8,7 kg	9,2 kg
Diâmetro máx. do disco	300 mm	300 mm	360 mm
Profundidade máx. de corte	120 mm	120 mm	150 mm
Binário de aperto (parafuso de fixação)	20 Nm ... 30 Nm	20 Nm ... 30 Nm	20 Nm ... 30 Nm
N.º máximo de rotações (veio de accionamento)	5 080 rpm	5 080 rpm	3 900 rpm
Máx. pressão permitida da água	6 bar	6 bar	6 bar
Diâmetro do flange de centragem do casquilho de centragem (reversível)	<ul style="list-style-type: none"> • 20 mm • 25,4 mm 	<ul style="list-style-type: none"> • 20 mm • 25,4 mm 	<ul style="list-style-type: none"> • 20 mm • 25,4 mm
Temperatura de armazenamento	-20 °C ... 40 °C	-20 °C ... 40 °C	-20 °C ... 40 °C
Temperatura ambiente durante o funcionamento	-17 °C ... 50 °C	-17 °C ... 50 °C	-17 °C ... 50 °C

4.2 Discos de corte

		DSH 600-22	DSH 700-22	DSH 900-22
Diâmetro exterior mín. do flange	Abrasivo	78 mm	78 mm	90 mm
	Diamante	60 mm	60 mm	60 mm
Espessura nominal máx. do disco	Núcleo de aço	4 mm	4 mm	4 mm



		DSH 600-22	DSH 700-22	DSH 900-22
Espessura nominal máx. do disco	Composto	4,5 mm	4,5 mm	4,5 mm
N.º máximo de rotações do disco de corte e velocidade periférica		5 080 rpm ±79,8 m/s	5 080 rpm ±79,8 m/s	3 900 rpm ±73,5 m/s

4.3 Bateria

Tensão de serviço da bateria	21,6 V
Peso da bateria	Consultar o fim deste manual de instruções
Temperatura ambiente durante o funcionamento	-17 °C ... 60 °C
Temperatura de armazenagem	-20 °C ... 40 °C
Temperatura da bateria no início do carregamento	-10 °C ... 45 °C

4.4 Informação sobre o ruído e valores das vibrações

Os valores de pressão acústica e de vibração indicados nestas instruções foram medidos em conformidade com um processo de medição normalizado, podendo ser utilizados para a intercomparação de ferramentas eléctricas. Estes valores são também apropriados para uma estimativa preliminar das exposições.

Os dados indicados representam as aplicações principais da ferramenta eléctrica. No entanto, se a ferramenta eléctrica for utilizada para outras aplicações, com acessórios diferentes dos indicados ou manutenção insuficiente, os dados podem diferir. Isso pode aumentar notoriamente as exposições durante todo o período de trabalho.

Para uma avaliação exacta das exposições, também se devem considerar os períodos durante os quais a ferramenta eléctrica está desligada ou, embora ligada, não esteja de facto a ser utilizada. Isso pode reduzir notoriamente as exposições durante todo o período de trabalho.

Defina medidas de segurança adicionais para protecção do operador contra a acção do ruído e/ou de vibrações, como, por exemplo: manutenção da ferramenta eléctrica e dos acessórios, medidas para manter as mãos quentes, organização dos processos de trabalho.



Poderá encontrar informações detalhadas sobre as versões aqui aplicadas das normas **EN 60745** na reprodução da declaração de conformidade 375.

Valores de emissão de ruído

	DSH 600-22	DSH 700-22	DSH 900-22
Nível de pressão da emissão sonora (L_{pA})	107 dB(A)	107 dB(A)	108 dB(A)
Nível de emissão sonora (L_{WA})	115 dB(A)	115 dB(A)	116 dB(A)
Incerteza	3 dB(A)	3 dB(A)	3 dB(A)

Valor total das vibrações

		DSH 600-22	DSH 700-22	DSH 900-22
Valor da emissão de vibração ao cortar betão	B 22-170	0,9 m/s ²	1,4 m/s ²	•/•
	B 22-255	0,6 m/s ²	1,6 m/s ²	1,5 m/s ²
Valor da emissão de vibração ao cortar metal	B 22-170	1,1 m/s ²	0,8 m/s ²	•/•
	B 22-255	1,2 m/s ²	0,6 m/s ²	1,5 m/s ²
Incerteza (K)		1,5 m/s ²	1,5 m/s ²	1,5 m/s ²

5 Preparação do local de trabalho

AVISO

Risco de ferimentos devido a um arranque involuntário!

- ▶ Antes de encaixar a bateria, certifique-se de que o produto correspondente está desligado.
- ▶ Remova a bateria, antes de efectuar ajustes na ferramenta ou substituir acessórios.



Salvo indicação em contrário, as descrições abaixo aplicam-se igualmente a todos os produtos descritos no presente manual de instruções.

5.1 Carregar a bateria

1. Antes de carregar, leia o manual de instruções do carregador.
2. Certifique-se de que os contactos da bateria e do carregador estão limpos e secos.
3. Carregue a bateria num carregador aprovado. 116

5.2 Colocar a bateria

AVISO

Risco de ferimentos devido a curto-circuito ou queda da bateria!

- ▶ Antes de encaixar a bateria, certifique-se de que os contactos da bateria e os contactos no produto estão livres de corpos estranhos.
- ▶ Certifique-se de que a bateria engata sempre correctamente.

1. A bateria deve ser completamente carregada antes da primeira utilização.
2. Introduza a bateria no produto até engatar de forma audível.
3. Verifique se a bateria está correctamente encaixada.

5.3 Retirar a bateria

1. Pressione o botão de destravamento da bateria.
2. Puxe a bateria para fora do produto.

5.4 Montar o disco de corte

AVISO

Risco de ferimentos e danos. Discos de corte danificados podem quebrar.

- ▶ Assim que o disco de corte tenha sofrido uma pancada, verifique imediatamente se ficou danificado e substitua-o em caso de necessidade.
- ▶ Nunca utilize discos de corte danificados, excêntricos ou a vibrar.
- ▶ Não utilize discos de corte de resina sintética reforçada a fibra cuja data de validade tenha passado ou que já tenham sido amolecidos pela água.

CUIDADO

Risco de ferimentos e de queimaduras! Durante a utilização, os discos de corte ficam quentes e podem apresentar bordas afiadas, que causam ferimentos.

- ▶ Use luvas de protecção ao montar, desmontar e ajustar o acessório ou outros componentes e durante a resolução de problemas.



Consoante o tipo de disco de corte, utilize apenas o flange de aperto adequado. Poderá encontrar os respectivos diâmetros nas Características técnicas.

Os flanges de aperto especiais para discos de corte diamantados estão assinalados adicionalmente com a seguinte indicação: "ONLY FOR DIAMOND WHEELS".

1. Se existir o seguinte equipamento, execute adicionalmente esta acção:

DSH 600-22 Nos produtos com **DSH-DRS** (acessório)
 DSH 700-22 Nos produtos com **DSH-DRS** (acessório)
 DSH 900-22 Nos produtos com **DSH-DRS** (acessório)

- ▶ Remova um módulo de aspiração montado (acessórios). 123
2. Limpe todas as superfícies de aperto e de centragem na serra e no disco de corte.
 3. Verifique se o flange de montagem e o flange de aperto são adequados ao disco de corte.
 - ▶ Se necessário, substitua o flange de montagem.
 4. Coloque o disco de corte de forma rematada e centrada no flange de montagem.
 - ▶ O sentido de rotação do disco de corte está em conformidade com a seta indicadora do sentido de rotação.



5. Coloque o flange de aperto de forma rematada e centrada e aperte o parafuso de fixação.
6. Introduza o perno de retenção no orifício na tampa da correia.
7. Rode ligeiramente no disco de corte, até que o perno de retenção engate.
8. Aperte o parafuso de fixação com a ferramenta de montagem.

Características técnicas

Binário de aperto (parafuso de fixação)

20 Nm ... 30 Nm

9. Retire o perno de retenção.



Após a montagem de um disco de corte novo, deixe a serra funcionar sem carga, com rotação máxima, durante aprox. 1 minuto. Tenha em atenção um funcionamento irregular ou a existência de vibrações; por regra, os discos de corte danificados quebram-se durante este teste.

5.5 Desmontar o disco de corte 2

AVISO

Risco de ferimentos e danos. Discos de corte danificados podem quebrar.

- ▶ Assim que o disco de corte tenha sofrido uma pancada, verifique imediatamente se ficou danificado e substitua-o em caso de necessidade.
- ▶ Nunca utilize discos de corte danificados, excêntricos ou a vibrar.
- ▶ Não utilize discos de corte de resina sintética reforçada a fibra cuja data de validade tenha passado ou que já tenham sido amolecidos pela água.

1. Se existir o seguinte equipamento, execute adicionalmente esta acção:

DSH 600-22 Nos produtos com **DSH-DRS** (acessório)

DSH 700-22 Nos produtos com **DSH-DRS** (acessório)

DSH 900-22 Nos produtos com **DSH-DRS** (acessório)

- ▶ Remova um módulo de aspiração montado (acessórios). 123
2. Introduza o perno de retenção no orifício na tampa da correia.
 3. Rode ligeiramente no disco de corte, até que o perno de retenção engate.
 4. Solte o parafuso de fixação com a ferramenta de montagem.
 5. Retire o parafuso de fixação, o flange de aperto e o disco de corte.
 6. Retire o perno de retenção.

5.6 Ajustar o resguardo

AVISO

Risco de ferimentos. O contacto com o disco de corte, partículas projectadas ou faíscas pode ferir pessoas.

- ▶ Ajuste o resguardo de forma a que o sentido de projecção partículas do material removido e das faíscas se desvie do utilizador e do produto.

AVISO

Risco de ferimentos e danos Depósitos de sujidade no resguardo do disco implicam riscos.

- ▶ Antes de cada utilização, verifique se não existem resíduos no resguardo de disco.
 - ▶ Limpe o resguardo de disco antes de cada utilização.
- ▶ Segure o resguardo do disco no punho previsto para o efeito e rode o resguardo do disco para a posição desejada.



5.7 Montar a serra sobre o carro-guia (acessório)

DSH 700-22 em produtos com conjunto de rodas (acessório)

DSH 900-22 em produtos com conjunto de rodas aparafusado firmemente

Nos modelos que podem ser equipados com um conjunto de rodas opcional (acessório), é necessário montar o conjunto de rodas antes da montagem no carro-guia.

O carro-guia dispõe de um adaptador do conjunto de rodas. Antes de montar o produto no carro de transporte, coloque o adaptador do conjunto de rodas na posição correcta para o produto que está a ser utilizado.

1. Retire o depósito da água do carro-guia.
2. Coloque a alavanca para regulação da profundidade de corte na posição superior.
3. Abra o depressor aliviando o parafuso em estrela.
4. Coloque a serra com as rodas no alojamento dianteiro da ferramenta **(1)** e desça o punho da serra abaixo do depressor **(2)**.
5. Fixe a serra apertando o parafuso em estrela **(3)**.
6. Fixe o cabo do acelerador no interruptor on/off **(4)**.
7. Coloque o depósito da água cheio.
8. Ligue a mangueira de água à serra através do acoplamento Gardena.
9. Coloque o punho a uma altura de trabalho que seja confortável para si.
10. Ajuste o resguardo do disco. 122

5.8 Preparações do trabalho para módulo de aspiração

5.8.1 Montar o módulo de aspiração (acessórios)

DSH 600-22 Nos produtos com **DSH-DRS** (acessório)

DSH 700-22 Nos produtos com **DSH-DRS** (acessório)

DSH 900-22 Nos produtos com **DSH-DRS** (acessório)

Em conjunto com um aspirador industrial, o módulo de aspiração reduz a formação de pó nos cortes a seco. Utilize o módulo de aspiração exclusivamente em cortes a seco de materiais base de origem mineral. A forte produção de calor nos cortes em metais ou a utilização nos cortes a húmido destroem o módulo de aspiração.

Leia e tenha em atenção as indicações relativas à segurança e utilização apresentadas no manual de instruções do acessório.

1. Limpe o resguardo do disco e os entalhes para montar o módulo de aspiração.
2. Ajuste o resguardo do disco, até que a posição de montagem do módulo de aspiração esteja acessível.
3. Solte a porca no módulo de aspiração até que seja possível abrir as peças da carcaça até aos esbarros terminais no eixo de ligação.
4. Coloque o módulo de aspiração nos entalhes previstos para o efeito no resguardo do disco.
 - ▶ Os entalhes deslizam uns nos outros, sem encravarem.
5. Aperte a porca à mão.
6. Posicione o resguardo do disco novamente na posição de fechado.
7. Ligue ao módulo de aspiração um aspirador industrial adequado à aplicação.

5.8.2 Desmontar o módulo de aspiração (acessórios)

DSH 600-22 Nos produtos com **DSH-DRS** (acessório)

DSH 700-22 Nos produtos com **DSH-DRS** (acessório)

DSH 900-22 Nos produtos com **DSH-DRS** (acessório)

1. Ajuste o resguardo do disco, até que a posição de montagem do módulo de aspiração esteja acessível.
2. Solte a porca no módulo de aspiração.
3. Retire o módulo de aspiração do resguardo do disco.
4. Posicione o resguardo do disco novamente na posição de fechado.

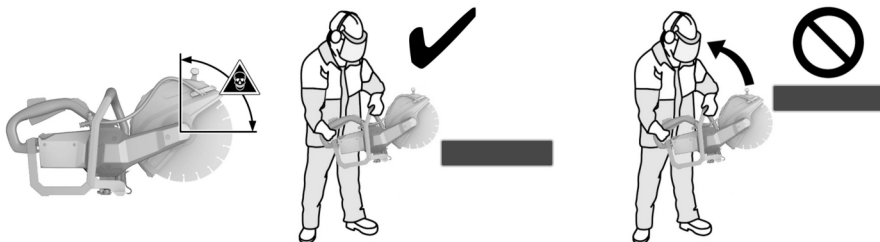


Salvo indicação em contrário, as descrições abaixo aplicam-se igualmente a todos os produtos descritos no presente manual de instruções.

6.1 Técnica de corte

Evitar coices

Em caso de entrada da ferramenta de corte na área assinalada existe o perigo de um coice.

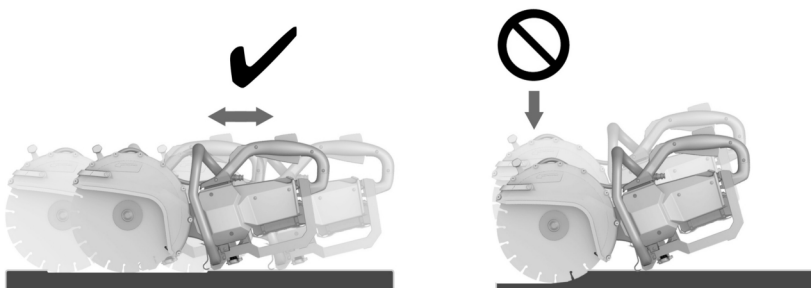


- ▶ Evite a entrada do disco de corte no material base na área assinalada.
- ▶ Coloque o disco de corte sempre a partir de cima sobre a peça. O disco de corte só pode tocar na peça numa posição abaixo do ponto de rotação.
- ▶ Tenha especial cuidado ao aplicar o disco de corte num corte já existente.

Evitar bloqueios

No caso de cortes na direcção do chão, o produto pode saltar sem controlo para a frente quando o disco de corte encrava.

No caso de cortes verticais, por ex., numa parede, o produto pode saltar sem controlo para cima quando o disco de corte encrava.



CUIDADO

Risco de ruptura ou risco de coice. Uma sobrecarga do disco de corte causa a sua torção. Um encravar do disco no corte aumenta a probabilidade de ocorrer um coice ou de o disco quebrar.

- ▶ Não deixe que o disco de corte encrave e evite fazer força excessiva ao cortar.
- ▶ Não tente obter de imediato uma profundidade de corte excessiva.
- ▶ Se possível, corte peças espessas em vários cortes. Evite profundidades de corte demasiado grandes.
- ▶ Antes de encetar o corte, deixe que a ferramenta de corte alcance a velocidade de rotação máxima.
- ▶ Coloque o disco de corte em ângulo recto e abaixo do eixo de rotação em contacto com a peça a trabalhar.



- ▶ Mergulhe o disco de corte, lentamente e sem fazer força excessiva, na peça a trabalhar num movimento de vaivém.
- ▶ Trabalhe com uma velocidade de avanço moderada, adaptada ao material a trabalhar.

i Um progresso de trabalho decrescente pode ser uma indicação de que os segmentos diamantados ficaram embotados. Estes podem ser reafiados através de cortes em material abrasivo (placa de afiar **Hilti** ou arenito calcário abrasivo).

- ▶ Conduza a ferramenta de corte uniformemente e sem exercer força lateral sobre o disco de corte.
- ▶ Segure a ferramenta de corte sempre com as duas mãos nos punhos previstos para o efeito. Mantenha os punhos secos, limpos e isentos de óleo e gordura.
- ▶ Certifique-se de que na área de trabalho e, particularmente, na área situada no sentido de corte, não se encontram quaisquer pessoas. Mantenha outras pessoas aprox. 15 m afastadas do seu local de trabalho.

Posicionar a peça a trabalhar



- ▶ Escore placas ou peças grandes, de modo que a ranhura de corte permaneça aberta durante e depois do processo de corte.

6.2 Ligar e desligar

i A serra possui um bloqueio de transporte. O bloqueio de transporte impede que a serra arranque inadvertidamente, se as baterias ainda estiverem colocadas.

Respeite as indicações relativas à utilização do bloqueio de transporte no capítulo **Bloqueio de transporte da serra** 117.

1. Segure a serra pelos punhos previstos para o efeito.
2. Accione o interruptor de segurança digital.
 - ▶ Depois de accionar o interruptor de segurança, tem um intervalo de tempo de 3 segundos.
 - ▶ Ao fim do intervalo de tempo, o interruptor on/off volta a estar bloqueado.
3. Accione o interruptor on/off.
 - ▶ A serra está em funcionamento.
4. Para desligar a serra, solte o interruptor on/off e o interruptor de segurança.

6.3 Trabalhar com módulo de aspiração (acessórios)

DSH 600-22 Nos produtos com **DSH-DRS** (acessório)

DSH 700-22 Nos produtos com **DSH-DRS** (acessório)

DSH 900-22 Nos produtos com **DSH-DRS** (acessório)

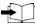

Ao realizar cortes a seco com módulo de aspiração, use sempre adicionalmente uma máscara de protecção respiratória!

Tenha em atenção e cumpra adicionalmente as normas nacionais de protecção contra o pó.

i Em conjunto com um aspirador industrial, o módulo de aspiração reduz a formação de pó nos cortes a seco. Utilize o módulo de aspiração exclusivamente em cortes a seco de materiais base de origem mineral. A forte produção de calor nos cortes em metais ou a utilização nos cortes a húmido destroem o módulo de aspiração.

O sistema de aspiração de pó funciona da forma mais eficaz no sentido de trabalho tirante. Ainda é possível que se liberte uma quantidade residual de pó, p. ex., ao encetar cortes em arestas ou bordas de uma peça a trabalhar.



1. Se existir o seguinte equipamento, execute adicionalmente esta acção:
 - ▶ Monte o módulo de aspiração (acessórios).  123
2. Aplique a serra com módulo de aspiração na peça a trabalhar.
 - ▶ A aresta traseira do módulo de aspiração fica apoiada na peça a trabalhar.
3. Ligue a serra.  125
4. Mergulhe o disco de corte na peça a trabalhar.
5. Realize o corte de acordo com a direcção de trabalho seleccionada.
 - ▶ Durante o corte, mantenha o módulo de aspiração o mais junto possível da peça a trabalhar.

7 Conservação e manutenção

AVISO

Risco de lesão com a bateria encaixada !

- ▶ Retire sempre a bateria antes de todos os trabalhos de conservação e manutenção!
-

Conservação da serra

- Limpar a serra apenas com um pano humedecido. Não limpar com um equipamento de limpeza de alta pressão.
- Remover a sujidade persistente com cuidado.
- Limpe as saídas de ar cuidadosamente com uma escova seca.
- Não utilizar produtos de conservação que contenham silicone, uma vez que estes poderiam danificar os componentes de plástico.

Conservação das baterias de íões de lítio

- Manter a bateria limpa e isenta de óleo e gordura.
- Limpar a carcaça apenas com um pano ligeiramente humedecido. Não utilizar produtos de conservação que contenham silicone, uma vez que estes poderiam danificar os componentes de plástico.
- Evitar a entrada de humidade.

Manutenção

- Verificar, regularmente, todos os componentes visíveis quanto a danos e os comandos operativos quanto a funcionamento perfeito.
 - Em caso de danos e/ou perturbações de funcionamento, não operar o produto. Mandar reparar de imediato pelo Centro de Assistência Técnica **Hilti**.
 - Após os trabalhos de conservação e manutenção, aplicar todos os dispositivos de protecção e verificar o respectivo funcionamento.
-



Para um funcionamento seguro, utilize apenas peças sobresselentes e consumíveis originais. Poderá encontrar peças sobresselentes, consumíveis e acessórios aprovados por nós para o seu produto no seu **Hilti Store** ou em: **www.hilti.group**.

8 Transporte e armazenamento de ferramentas a bateria e baterias

Transporte

CUIDADO

Arranque inadvertido durante o transporte !

- ▶ Transporte os seus produtos sempre sem as baterias colocadas!
- ▶ Retire a/as bateria(s).
- ▶ Nunca transporte as baterias sem embalagem. Durante o transporte, as baterias devem ser protegidas contra impactos e vibrações excessivos e isoladas de quaisquer materiais condutores ou outras baterias, para que não entrem em contacto com os pólos de outras baterias e causem um curto-circuito. **Observe as suas normas de transporte locais para baterias.**
- ▶ As baterias não devem ser enviadas por correio. Quando pretender enviar baterias não danificadas, contacte uma empresa transportadora.
- ▶ Verifique o produto e as baterias quanto a danos antes de cada utilização, bem como antes e depois de longos períodos de transporte.



Armazenamento



AVISO

Dano acidental devido a baterias com defeito ou a perderem líquido !

- ▶ Armazene os seus produtos sempre sem as baterias colocadas!
-
- ▶ Guarde o produto e as baterias em lugar fresco e seco. Tenha em atenção os valores limite de temperatura, que estão indicados nas Características técnicas.
 - ▶ Não guarde as baterias no carregador. Após o processo de carregamento, retire sempre a bateria do carregador.
 - ▶ Nunca armazene as baterias em locais sujeitos a exposição solar, em cima de fontes de calor ou por trás de um vidro.
 - ▶ Guarde o produto e as baterias fora do alcance das crianças e das pessoas não autorizadas.
 - ▶ Verifique o produto e as baterias quanto a danos antes de cada utilização, bem como antes e depois de longos períodos de armazenamento.

9 Ajuda em caso de avarias

Sempre que ocorra uma avaria, observe a indicação de estado da bateria. Consulte o capítulo **Indicações da bateria de íões de lítio** 118.

No caso de avarias que não sejam mencionadas nesta tabela ou se não conseguir resolvê-las por si mesmo, contacte o nosso Centro de Assistência Técnica **Hilti**.

Avaria	Causa possível	Solução
Os LEDs da bateria não indicam nada.	Bateria avariada.	▶ Dirija-se ao Centro de Assistência Técnica Hilti .
A bateria descarrega-se mais depressa do que habitualmente.	Temperatura ambiente muito baixa.	▶ Deixe a bateria aquecer lentamente até à temperatura ambiente.
A bateria não encaixa com clique audível.	A patilha de fixação na bateria está suja.	▶ Limpe a patilha de fixação e volte a encaixar a bateria.
Forte aquecimento no produto ou na bateria.	Avaria eléctrica	▶ Desligue o produto imediatamente, retire a bateria, observe a mesma, deixe-a arrefecer e contacte o Centro de Assistência Técnica Hilti .

10 Reciclagem



AVISO

Perigo de ferimentos devido a eliminação incorrecta! Riscos para a saúde devido à fuga de gases ou líquidos.

- ▶ Não envie quaisquer baterias danificadas!
- ▶ Para evitar curto-circuitos, cubra as conexões com um material não condutor.
- ▶ Elimine as baterias de modo a mantê-las longe do alcance das crianças.
- ▶ Efectue a reciclagem da bateria na sua **Hilti Store** ou entre em contacto com a empresa de recolha de lixo responsável.

Os produtos **Hilti** são, em grande parte, fabricados com materiais recicláveis. Um pré-requisito para a reciclagem é que esses materiais sejam devidamente separados. Em muitos países, a **Hilti** aceita o seu aparelho usado para reaproveitamento. Para mais informações, dirija-se ao Serviço de Clientes **Hilti** ou ao seu vendedor.



- ▶ Não deite as ferramentas eléctricas, aparelhos electrónicos e baterias no lixo doméstico!

11 Garantia do fabricante

- ▶ Se tiver dúvidas em relação às condições de garantia, contacte o seu parceiro **Hilti** local.



Pode consultar informações mais pormenorizadas sobre Utilização, Tecnologia, Meio ambiente e Reciclagem na seguinte hiperligação: <http://qr.hilti.com/manual/?id=2284136&id=2284137&id=2292131>
Também pode encontrar esta hiperligação no final da documentação sob a forma de código QR.

Manuale d'istruzioni originale

1 Indicazioni relative al manuale d'istruzioni

1.1 Informazioni sul presente manuale d'istruzioni

- **Attenzione!** Prima di utilizzare il prodotto, assicurarsi di aver letto e compreso il manuale d'istruzioni allegato al prodotto, comprese le istruzioni, le indicazioni di sicurezza, le avvertenze, le illustrazioni e le specifiche. In particolare, è necessario familiarizzare con tutte le istruzioni, le indicazioni di sicurezza, le avvertenze, le illustrazioni, le specifiche, i componenti e le funzioni. In caso di mancata osservanza sussiste il pericolo di scossa elettrica, incendio e/o lesioni gravi. Conservare il manuale d'istruzioni, comprese tutte le istruzioni, indicazioni di sicurezza e avvertenze, per un utilizzo successivo.
- I prodotti sono destinati ad un uso di tipo professionale e devono essere utilizzati, sottoposti a manutenzione e riparati esclusivamente da personale autorizzato ed opportunamente istruito. Questo personale deve essere istruito specificamente sui pericoli che possono presentarsi. Il prodotto ed i suoi accessori possono essere fonte di pericolo se maneggiati in modo non idoneo da personale non opportunamente istruito o utilizzati in modo non conforme alle disposizioni.
- Il manuale d'istruzioni allegato corrisponde allo stato attuale della tecnica al momento della stampa. La versione più aggiornata è sempre disponibile online sulla pagina del prodotto Hilti. A tale scopo, utilizzare il link o il codice QR nel presente manuale d'istruzioni, contrassegnato dal simbolo .
- Se affidato a terzi, il prodotto deve essere sempre provvisto del manuale d'istruzioni.

1.2 Spiegazioni del disegno

1.2.1 Avvertenze

Le avvertenze avvisano della presenza di pericoli nell'uso del prodotto. Vengono utilizzate le seguenti parole segnaletiche:

PERICOLO

PERICOLO !

- ▶ Prestare attenzione ad un pericolo imminente, che può essere causa di lesioni gravi o mortali.

AVVERTIMENTO

AVVERTIMENTO !

- ▶ Per un pericolo potenzialmente imminente, che può essere causa di lesioni gravi o mortali per le persone.

PRUDENZA

PRUDENZA !

- ▶ Situazione potenzialmente pericolosa, che potrebbe causare lesioni alle persone o danni materiali.

1.2.2 Simboli nel manuale d'istruzioni

Nel presente manuale d'istruzioni vengono utilizzati i seguenti simboli:

	Rispettare il manuale d'istruzioni
	Indicazioni sull'utilizzo ed altre informazioni utili
	Smaltimento dei materiali riciclabili
	Non gettare elettrotensili o batterie tra i rifiuti domestici



	Hilti Batteria al litio
	Hilti Caricabatteria

1.2.3 Simboli nelle figure

Vengono utilizzati i seguenti simboli nelle figure:

2	Questi numeri rimandano alle figure corrispondenti all'inizio del presente manuale d'istruzioni.
3	La numerazione indica una sequenza delle fasi di lavoro nell'immagine e può discostarsi dalle fasi di lavoro nel testo.
⑪	I numeri di posizione vengono utilizzati nella figura Panoramica e fanno riferimento ai numeri della legenda nel paragrafo Panoramica prodotto .
	Questo simbolo è inteso per attirare la vostra attenzione in caso di utilizzo del prodotto.

1.3 Simboli in funzione del prodotto

1.3.1 Simboli sul prodotto

I seguenti simboli vengono utilizzati sul prodotto:

	Corrente continua
/min	Numero di giri
RPM	Rotazioni al minuto
	Diametro
	Freccia direzionale su carter di protezione
	L'apparecchio supporta la tecnologia NFC, compatibile con piattaforme iOS e Android.
	Il prodotto è classificato IPX4M ed è pertanto omologato per l'utilizzo sotto la pioggia.
	Serie di batteria al litio Hilti utilizzata. Attenersi alle indicazioni riportate nel capitolo Utilizzo conforme .
Li-Ion	Batteria al litio
	Non utilizzare in alcun caso la batteria come attrezzo a percussione.
	Non lasciar cadere la batteria. Non utilizzare batterie che abbiano subito urti o danni di qualsiasi altro genere.
	Se indicato sul prodotto, il prodotto è stato certificato dal presente ufficio di certificazione per il mercato statunitense/americano e canadese secondo le normative valide.

1.3.2 Carattere di pericolo

Sul prodotto vengono utilizzati i seguenti simboli:

	Pericolo di carattere generale
	Pericolo dovuto a scintille
	Attenzione: pericolo d'inalazione di vapori e gas tossici
	Pericolo dovuto a eventuali contraccolpi





Velocità max alberino

1.3.3 Segnali di obbligo

Vengono utilizzati i seguenti segnali di obbligo sul prodotto:

	Usare protezioni acustiche, occhiali protettivi, mascherina ed elmetto di protezione
	Indossare guanti di protezione
	Indossare calzature antinfortunistiche

1.3.4 Segnali di divieto

Sul prodotto vengono utilizzati i seguenti segnali di divieto:

	Non utilizzare dischi da taglio dentati
	Non utilizzare dischi da taglio danneggiati

2 Sicurezza

2.1 Indicazioni generali di sicurezza per attrezzi elettrici

⚠ ATTENZIONE Leggere tutte le indicazioni di sicurezza, istruzioni, illustrazioni e dati tecnici, in dotazione con il presente attrezzo elettrico. La mancata osservanza delle seguenti istruzioni può provocare scosse elettriche, incendi e/o lesioni gravi.

Si raccomanda di conservare tutte le indicazioni di sicurezza e le istruzioni per gli utilizzi futuri.

Il termine "attrezzo elettrico" utilizzato nelle indicazioni di sicurezza si riferisce ad attrezzi elettrici alimentati dalla rete (con cavo di alimentazione) o ad attrezzi elettrici alimentati a batteria (senza cavo di alimentazione).

Sicurezza sul posto di lavoro

- ▶ **Mantenere pulita e ben illuminata la zona di lavoro.** Il disordine o le zone di lavoro non illuminate possono essere fonte di incidenti.
- ▶ **Evitare di lavorare con l'attrezzo elettrico in ambienti soggetti a rischio di esplosioni nei quali si trovino liquidi, gas o polveri infiammabili.** Gli attrezzi elettrici producono scintille che possono far infiammare la polvere o i gas.
- ▶ **Tenere lontani i bambini e le altre persone durante l'impiego dell'attrezzo elettrico.** Eventuali distrazioni potranno comportare la perdita del controllo sull'attrezzo.

Sicurezza elettrica

- ▶ **La spina di collegamento dell'attrezzo deve essere adatta alla presa. Evitare assolutamente di apportare modifiche alla spina. Non utilizzare adattatori con gli attrezzi elettrici dotati di messa a terra di protezione.** Le spine non modificate e le prese adatte allo scopo riducono il rischio di scosse elettriche.
- ▶ **Evitare il contatto del corpo con superfici con messa a terra, come tubi, radiatori, fornelli e frigoriferi.** Sussiste un maggior rischio di scosse elettriche nel momento in cui il corpo è collegato a terra.
- ▶ **Non usare il cavo di alimentazione per scopi diversi da quelli previsti, per trasportare o appendere l'attrezzo elettrico, né per estrarre la spina dalla presa di corrente. Tenere il cavo di alimentazione al riparo da fonti di calore, dall'olio, dagli spigoli vivi o da parti in movimento.** I cavi di alimentazione danneggiati o aggrovigliati aumentano il rischio di scosse elettriche.
- ▶ **Qualora si voglia usare l'attrezzo elettrico all'aperto, impiegare esclusivamente cavi di prolunga adatti anche per l'impiego all'esterno.** L'uso di un cavo di prolunga omologato per l'impiego all'esterno riduce il rischio di scosse elettriche.
- ▶ **Se non è possibile evitare l'uso dell'attrezzo elettrico in un ambiente umido, utilizzare un circuito di sicurezza per correnti di guasto.** L'utilizzo di un circuito di sicurezza per correnti di guasto evita il rischio di scosse elettriche.



Sicurezza delle persone

- ▶ **È importante concentrarsi su ciò che si sta facendo e maneggiare con attenzione l'attrezzo elettrico durante le operazioni di lavoro. Non utilizzare attrezzi elettrici quando si è stanchi o sotto l'effetto di stupefacenti, alcol o farmaci.** Un attimo di disattenzione durante l'uso dell'attrezzo elettrico può provocare gravi lesioni.
- ▶ **Indossare sempre l'equipaggiamento di protezione personale e gli occhiali protettivi.** Se si avrà cura d'indossare l'equipaggiamento di protezione personale come la mascherina antipolvere, le calzature antinfortunistiche antiscivolo, l'elmetto di protezione o le protezioni acustiche, a seconda dell'impiego previsto per l'attrezzo, si potrà ridurre il rischio di lesioni.
- ▶ **Evitare l'accensione involontaria dell'attrezzo. Accertarsi che l'attrezzo elettrico sia spento prima di collegare l'alimentazione di corrente e/o la batteria, prima di prenderlo o trasportarlo.** Comportamenti come tenere il dito sopra l'interruttore durante il trasporto o collegare l'attrezzo acceso all'alimentazione di corrente possono essere causa di incidenti.
- ▶ **Rimuovere gli strumenti di regolazione o la chiave inglese prima di accendere l'attrezzo elettrico.** Un utensile o una chiave che si trovino in una parte in rotazione dell'attrezzo possono causare lesioni.
- ▶ **Evitare di assumere posture anomale. Cercare di tenere una posizione stabile e di mantenere sempre l'equilibrio.** In questo modo sarà possibile controllare meglio l'attrezzo elettrico in situazioni inaspettate.
- ▶ **Indossare un abbigliamento adeguato. Evitare di indossare vestiti larghi o gioielli. Tenere i capelli, i vestiti e i guanti lontani da parti in movimento.** I vestiti larghi, i gioielli o i capelli lunghi possono impigliarsi nelle parti in movimento.
- ▶ **Se è possibile montare dispositivi di aspirazione o di raccolta della polvere, assicurarsi che questi siano collegati e vengano utilizzati in modo corretto.** L'impiego di un dispositivo di aspirazione della polvere può diminuire il pericolo rappresentato dalla polvere.
- ▶ **Non farsi ingannare da un falso senso di sicurezza e non ignorare le norme di sicurezza degli attrezzi elettrici, neanche quando si ha dimestichezza con l'attrezzo in seguito ad un uso frequente.** Un comportamento negligente potrebbe provocare gravi lesioni in poche frazioni di secondo.

Utilizzo e manovra dell'attrezzo elettrico

- ▶ **Non sovraccaricare l'attrezzo. Impiegare l'attrezzo elettrico adatto per eseguire il lavoro.** Utilizzando l'attrezzo elettrico adatto, si potrà lavorare meglio e con maggior sicurezza nell'ambito della gamma di potenza indicata.
- ▶ **Non utilizzare attrezzi elettrici con interruttori difettosi.** Un attrezzo elettrico che non si possa più accendere o spegnere è pericoloso e deve essere riparato.
- ▶ **Estrarre la spina dalla presa di corrente e/o la batteria estraibile, prima di regolare l'attrezzo, di sostituire pezzi di ricambio e accessori o prima di riporre l'attrezzo.** Tale precauzione eviterà che l'attrezzo elettrico possa essere messo in funzione inavvertitamente.
- ▶ **Custodire gli attrezzi elettrici non utilizzati al di fuori della portata dei bambini. Non fare usare l'attrezzo a persone che non sono abituate ad usarlo o che non abbiano letto le presenti istruzioni.** Gli attrezzi elettrici sono pericolosi se utilizzati da persone inesperte.
- ▶ **Effettuare accuratamente la manutenzione degli attrezzi elettrici e degli accessori. Verificare che le parti mobili funzionino perfettamente senza incepparsi, che non ci siano pezzi rotti o danneggiati al punto tale da limitare la funzione dell'attrezzo elettrico stesso. Far riparare le parti danneggiate prima d'impiegare l'attrezzo.** Molti incidenti sono provocati da una manutenzione scorretta degli attrezzi elettrici.
- ▶ **Mantenere affilati e puliti gli utensili da taglio.** Gli utensili da taglio conservati con cura ed affilati tendono meno ad incastrarsi e sono più facili da guidare.
- ▶ **Seguire attentamente le presenti istruzioni durante l'utilizzo dell'attrezzo elettrico, degli accessori, degli utensili, ecc. A tale scopo, valutare le condizioni di lavoro e il lavoro da eseguire.** L'impiego di attrezzi elettrici per usi diversi da quelli consentiti potrà dar luogo a situazioni di pericolo.
- ▶ **Tenere le impugnature e le relative superfici asciutte, pulite e senza tracce di olio e grasso.** Le impugnature e le relative superfici scivolose non consentono l'uso sicuro e controllato dell'attrezzo elettrico in situazioni impreviste.

Utilizzo e cura dell'attrezzo a batteria

- ▶ **Caricare le batterie esclusivamente nei caricabatterie consigliati dal produttore.** Se un caricabatterie previsto per un determinato tipo di batteria viene utilizzato con altri tipi di batterie, sussiste il pericolo di incendio.
- ▶ **Per gli attrezzi elettrici utilizzare esclusivamente le batterie previste allo scopo.** L'uso di batterie di tipo diverso può provocare lesioni e comportare il rischio d'incendi.



- ▶ **Tenere la batteria non utilizzata lontana da graffette, monete, chiavi, chiodi, viti o da altri oggetti di metallo di piccole dimensioni che potrebbero causare un collegamento tra i contatti.** Un eventuale cortocircuito tra i contatti della batteria potrà dare origine a ustioni o ad incendi.
- ▶ **In caso di impiego errato possono verificarsi fuoriuscite di liquido dalla batteria. Evitare il contatto con questo liquido. In caso di contatto casuale, sciacquare con acqua. Qualora il liquido dovesse entrare in contatto con gli occhi, chiedere immediato consiglio al medico.** Il liquido fuoriuscito dalla batteria può causare irritazioni cutanee o ustioni.
- ▶ **Non utilizzare batterie danneggiate o modificate.** Tali batterie possono comportarsi in modo imprevedibile e provocare fiamme, esplosioni o pericolo di lesioni.
- ▶ **Non esporre la batteria a fiamme o ad alte temperature.** Eventuali fiamme o temperature superiori a 130 °C (265 °F) possono provocare un'esplosione.
- ▶ **Seguire le istruzioni per la carica e non caricare mai la batteria o l'attrezzo a batteria oltre l'intervallo di temperatura indicato nel manuale d'istruzioni.** Una carica non corretta o oltre l'intervallo di temperatura ammesso può danneggiare irrimediabilmente la batteria o aumentare il rischio di incendio.

Assistenza

- ▶ **Fare riparare l'attrezzo elettrico esclusivamente da personale specializzato qualificato e solo impiegando pezzi di ricambio originali.** In questo modo potrà essere salvaguardata la sicurezza dell'attrezzo elettrico.
- ▶ **Non sottoporre mai a manutenzione le batterie danneggiate.** È consigliabile che la manutenzione completa delle batterie sia effettuata solo dal costruttore o nei centri del Servizio Assistenza autorizzati.

2.2 Indicazioni di sicurezza per troncatrici

- ▶ **Il carter di protezione dell'attrezzo elettrico deve essere applicato in modo sicuro e regolato in modo da garantire la massima sicurezza, cioè in modo che solo la minima parte possibile dell'abrasivo sia esposta all'utilizzatore. Tenere sé stessi e le eventuali persone nelle vicinanze fuori dal piano di rotazione del disco da molatura.** Il carter di protezione deve proteggere l'utilizzatore dai frammenti e dal contatto accidentale con l'abrasivo.
- ▶ **Utilizzare esclusivamente dischi da taglio legati rinforzati o diamantati per l'attrezzo elettrico.** Il fatto di riuscire a fissare un accessorio sul proprio attrezzo elettrico non garantisce un impiego sicuro.
- ▶ **Il numero di giri consentito per l'utensile inserito deve essere perlomeno uguale al numero di giri massimo indicato sull'attrezzo elettrico.** In caso di accessori con velocità di rotazione superiore a quella ammessa sussiste il rischio che gli accessori si rompano o si stacchino.
- ▶ **Gli abrasivi devono essere utilizzati esclusivamente per le possibilità di impiego raccomandate. Ad esempio: non levigare mai con la superficie laterale di un disco da taglio.** I dischi da taglio sono progettati per l'asportazione di materiale con il bordo del disco. Le forze che agiscono lateralmente su questi tipi di disco possono provocare la rottura del disco stesso.
- ▶ **Utilizzare sempre flange di serraggio integre, di dimensioni e forma giuste per il disco da molatura scelto.** Le flange adatte sorreggono il disco da molatura e riducono così al minimo il rischio di una rottura del disco.
- ▶ **Non utilizzare dischi da molatura usurati di attrezzi elettrici più grandi.** I dischi da molatura per gli attrezzi elettrici di dimensioni maggiori non sono adatti al numero di giri più elevato degli attrezzi elettrici più piccoli e possono rompersi.
- ▶ **Il diametro esterno e lo spessore dell'utensile inserito devono corrispondere ai dati tecnici del proprio attrezzo elettrico.** Non è possibile garantire una protezione sufficiente per l'utente né un controllo adeguato, se gli utensili sono di dimensioni errate.
- ▶ **I dischi da molatura e le flange devono essere perfettamente adatti ai mandrini dell'attrezzo elettrico in uso.** Gli utensili che non si innestano perfettamente nel mandrino dell'attrezzo elettrico girano in modo non uniforme, vibrano con forza e possono causare la perdita del controllo dell'attrezzo.
- ▶ **Non utilizzare dischi da molatura danneggiati. Prima di ogni utilizzo, controllare che i dischi da molatura siano privi di scheggiature e graffi. Se un attrezzo elettrico o un disco da molatura cade, verificare se è danneggiato, oppure usare un disco integro. Dopo aver ispezionato ed inserito il disco da molatura, tenere se stessi e le eventuali persone nelle vicinanze fuori dal piano di rotazione del disco da molatura e azionare l'attrezzo per un minuto alla velocità massima.** I dischi da molatura danneggiati si rompono quasi sempre durante questo minuto di prova.
- ▶ **Indossare l'equipaggiamento di protezione personale. In base all'impiego, indossare una protezione integrale per il viso, una protezione per gli occhi o occhiali protettivi. Indossare una mascherina antipolvere, protezioni acustiche, guanti da lavoro o un grembiule protettivo che impedisca il contatto con le piccole particelle di abrasivo e di materiale.** Gli occhi devono essere protetti dagli eventuali corpi estranei vaganti, provenienti dai diversi impieghi. La mascherina antipolvere



o la protezione per le vie respiratorie devono filtrare la polvere che si forma durante l'impiego. Un forte rumore prolungato può causare la perdita dell'udito.

- ▶ **Assicurarsi che le altre persone mantengano una distanza di sicurezza dalla propria area di lavoro. Tutte le persone che si trovano nell'area di lavoro devono indossare l'equipaggiamento di protezione personale.** Eventuali frammenti del pezzo in lavorazione o utensili rotti potrebbero saltare via e causare lesioni anche al di fuori dell'area di lavoro.
- ▶ **Se si eseguono lavori durante i quali è possibile che l'utensile entri in contatto con cavi elettrici nascosti, afferrare lo strumento elettrico soltanto dalle superfici di impugnatura isolate.** Il contatto con un cavo sotto tensione può mettere sotto tensione anche i componenti metallici dell'attrezzo e causare così una scossa elettrica.
- ▶ **Non posare mai l'attrezzo elettrico prima che l'utensile inserito si sia arrestato completamente.** L'utensile rotante può entrare in contatto con la superficie su cui è posato, facendo perdere all'utilizzatore il controllo dell'attrezzo elettrico.
- ▶ **Non mettere in funzione l'attrezzo elettrico mentre viene trasportato.** I vestiti dell'utilizzatore potrebbero entrare accidentalmente in contatto con l'utensile rotante, che potrebbe causare lesioni all'utilizzatore.
- ▶ **Pulire regolarmente le feritoie di ventilazione dell'attrezzo elettrico.** La ventola del motore attira la polvere nella carcassa, e un accumulo di polvere di metallo può causare pericoli di natura elettrica.
- ▶ **Non utilizzare l'attrezzo elettrico in prossimità di materiali infiammabili.** Le scintille potrebbero incendiare questi materiali.
- ▶ **Non utilizzare utensili che richiedano l'uso di refrigerante liquido.** L'impiego di acqua o di altri refrigeranti liquidi può provocare una scossa elettrica.

Contraccolpo e relative indicazioni di sicurezza

Il contraccolpo è l'improvvisa reazione dell'attrezzo in caso di disco da taglio bloccato o incastrato. L'incastro o il blocco comporta un improvviso arresto dell'utensile rotante impiegato, che causa a sua volta un'accelerazione incontrollata dell'attrezzo elettrico nella direzione di rotazione opposta a quella dell'utensile, con perno sul punto di blocco.

Se ad es. un disco da molatura si inceppa o si blocca nel pezzo in lavorazione, il bordo del disco da molatura immerso nel pezzo in lavorazione può impigliarsi e, di conseguenza, rompere il disco da molatura stesso o causare un contraccolpo. Il disco da molatura si muove quindi verso l'utilizzatore o si allontana da lui, a seconda della direzione di rotazione del disco sul punto di blocco. In questo caso può anche rompersi il disco da molatura.

Un contraccolpo è la conseguenza di un impiego errato o scorretto dell'attrezzo elettrico. Può essere evitato adottando misure di sicurezza idonee, come descritto di seguito.

- ▶ **Tenere sempre saldamente l'attrezzo elettrico e assumere una posizione del corpo e delle braccia che permetta di attingere le forze di contraccolpo. Utilizzare sempre l'impugnatura supplementare, se presente, per avere sempre il massimo controllo possibile sulle forze di contraccolpo o sulle forze di reazione al regime massimo.** L'utilizzatore può dominare le forze di contraccolpo e di reazione adottando misure di sicurezza idonee.
- ▶ **Non avvicinare mai le mani agli utensili rotanti.** In caso di contraccolpo, l'utensile può toccare la mano dell'utilizzatore.
- ▶ **Evitare l'area davanti e dietro il disco da taglio rotante.** Il contraccolpo spinge l'attrezzo elettrico nella direzione opposta al movimento del disco da molatura sul punto in cui si è bloccato.
- ▶ **Lavorare con particolare attenzione vicino ad angoli, spigoli affilati, ecc. Evitare che l'utensile venga scagliato via dal pezzo in lavorazione e che si blocchi.** L'utensile rotante si inclina quando viene a contatto con angoli, spigoli affilati, o quando viene sbalzato via in seguito a un blocco. Questo provoca una perdita del controllo o un contraccolpo.
- ▶ **Non utilizzare lame per seghe a catena o lame dentellate, né mole diamantate a segmenti con intagli di larghezza superiore a 10 mm.** Gli utensili di questo tipo causano spesso un contraccolpo o la perdita di controllo dell'attrezzo elettrico.
- ▶ **Evitare che il disco da taglio si blocchi ed evitare di esercitare una pressione di appoggio troppo elevata. Non eseguire tagli di profondità eccessiva.** Un sovraccarico del disco da taglio aumenta la sollecitazione del disco stesso e incrementa la probabilità che il disco si inclini o si blocchi e di conseguenza aumenta la possibilità di un contraccolpo o di una rottura del disco.
- ▶ **Se il disco da taglio si blocca o se l'utilizzatore interrompe il lavoro, disattivare l'attrezzo e tenerlo fermo finché il disco si è arrestato completamente. Non tentare mai di estrarre dal taglio il disco quando è ancora in movimento, altrimenti si può causare un contraccolpo.** Rilevare ed eliminare la causa del blocco.



- ▶ **Non riattivare l'attrezzo elettrico finché si trova nel pezzo in lavorazione. Prima di proseguire con cautela il taglio, aspettare che il disco raggiunga il suo numero di giri massimo.** In caso contrario il disco può incastrarsi, saltare via dal pezzo in lavorazione o causare un contraccolpo.
- ▶ **Sorreggere le assi o i pezzi in lavorazione di grandi dimensioni, in modo da evitare il rischio di un contraccolpo in caso di blocco del disco da taglio.** I grandi pezzi in lavorazione possono flettersi sotto il loro stesso peso. Il pezzo in lavorazione deve essere sorretto da entrambi i lati del disco da taglio, sia nelle vicinanze del taglio, sia ai bordi.

2.3 Indicazioni di sicurezza aggiuntive

Sicurezza delle persone

- ▶ In caso di lavori di sfondamento, mettere in sicurezza la zona sul lato di fronte / opposto al luogo di lavoro. Il materiale proveniente dallo sfondamento potrebbe cadere fuori e/o in basso, causando lesioni ad altre persone.
- ▶ Durante il taglio con dischi da taglio si formano scintille. Indossare speciali indumenti protettivi individuali adeguati per la protezione da fiamme e calore. Proteggere la zona circostante con barriere antincendio adeguate. Accertarsi che nell'area di lavoro non siano presenti materiali infiammabili né persone.
- ▶ Utilizzare il prodotto e gli accessori solo se in perfette condizioni tecniche di funzionamento.
- ▶ Non manipolare né apportare mai modifiche al prodotto o agli accessori. Utilizzare esclusivamente parti di ricambio e accessori consigliati da **Hilti**.
- ▶ Indossare i guanti protettivi durante l'uso dell'attrezzo e durante il cambio dell'elettrotensile.
- ▶ Fare delle pause durante il lavoro ed eseguire esercizi di distensione e per le dita, al fine di migliorarne la circolazione sanguigna. In caso di lavori prolungati, a causa delle vibrazioni si possono verificare disturbi ai vasi sanguigni o al sistema nervoso per quanto riguarda dita, mani o polsi.
- ▶ Con la troncatrice non tagliare materiali infiammabili, come ad es. legno o magnesio, o materiali nocivi, come ad es. sottofondi contenenti amianto.
- ▶ Fare in modo che l'area di lavoro sia ben ventilata. In luoghi di lavoro poco ventilati, grandi quantità di polvere possono essere dannose per la salute. Le polveri prodotte da alcuni materiali, come le vernici contenenti piombo, alcuni tipi di legno e metallo, possono essere dannose per la salute. Il contatto o l'inalazione di polvere possono provocare reazioni allergiche e/o patologie delle vie aeree dell'utilizzatore oppure delle persone che si trovano nelle vicinanze. I materiali contenenti amianto devono essere trattati soltanto da personale esperto.
- ▶ Nel taglio di sottofondi ignoti, si possono rilasciare polveri e vapori di composizione chimica sconosciuta, potenzialmente dannosi per la salute. Informarsi sulla composizione del sottofondo prima di iniziare il lavoro. Coloro che operano con la troncatrice e tutte le persone nelle vicinanze dell'area di lavoro devono sempre indossare un respiratore approvato per la composizione del sottofondo.
- ▶ La polvere che si genera durante la levigatura, la smerigliatura, il taglio e la foratura può contenere sostanze chimiche pericolose. Alcuni esempi sono: piombo o vernici a base di piombo; mattoni, calcestruzzo e altri prodotti di muratura, pietra naturale o altri prodotti a base di silicati; determinate categorie di legname, quali rovere, faggio e legno trattato chimicamente; amianto o materiali contenenti amianto. Determinare l'esposizione dell'utilizzatore e degli astanti in base alla classe di pericolosità dei materiali su cui si sta lavorando. Adottare i provvedimenti necessari al fine di mantenere l'esposizione ad un livello di sicurezza, ad es. utilizzare un sistema di raccolta della polvere o indossare una mascherina di protezione delle vie respiratorie. I provvedimenti generali per la riduzione dell'esposizione includono i seguenti punti:
 - ▶ lavorare in un ambiente ben aerato,
 - ▶ evitare un contatto prolungato con la polvere,
 - ▶ allontanare la polvere da viso e corpo,
 - ▶ indossare abbigliamento protettivo e lavare con acqua e sapone le parti esposte.
- ▶ Pericolo di lesioni dovute alla caduta di utensili e/o accessori. Prima dell'inizio dei lavori, controllare che la batteria e l'accessorio montato siano fissati saldamente.

Sicurezza elettrica

- ▶ Prima di iniziare il lavoro, controllare il posto di lavoro verificando in particolare i cavi elettrici e i tubi del gas e dell'acqua non in vista, ad esempio utilizzando un metal detector. Le parti metalliche esterne dell'attrezzo elettrico possono venire a trovarsi sotto tensione se, ad esempio, viene danneggiato inavvertitamente un cavo elettrico.
- ▶ Pulire sempre l'elettrotensile separatamente dalle batterie al litio e non con un'idropulitrice ad alta pressione o ad es. annaffiando con un tubo di giardino.
- ▶ Una troncatrice o una batteria al litio che si bagnano devono essere asciugate sempre separatamente tra loro.



Utilizzo e manovra dell'attrezzo elettrico

- ▶ Tenere sempre saldamente l'elettrotensile elettrico con entrambe le mani sulle impugnature predisposte.
- ▶ Non toccare le parti rotanti; soprattutto gli accessori rotanti possono provocare lesioni.
- ▶ Non accendere l'elettrotensile finché non si è sul posto di lavoro e tenerlo saldamente con entrambe le mani.
- ▶ Prima dell'uso, accertarsi che l'accessorio sia montato e fissato correttamente, quindi far funzionare l'elettrotensile a vuoto per un minuto in una posizione sicura. Spegnerne immediatamente l'elettrotensile se si riscontrano oscillazioni considerevoli e se vengono constatati altri difetti. In questo caso, controllare l'intero sistema per individuare la causa del problema.
- ▶ Non utilizzare l'elettrotensile qualora l'avviamento dello stesso avvenga a fatica o a scatti. Sussiste la possibilità che la parte elettronica sia difettosa. Fare riparare l'elettrotensile dal Centro Riparazioni **Hilti**.
- ▶ Mai utilizzare l'elettrotensile senza il carter di protezione disco montato.
- ▶ Regolare sempre il carter di protezione in modo ottimale per proteggersi da scintille e parti volanti.
- ▶ Assicurarsi che l'alimentazione d'acqua non superi la pressione massima di 6 bar.
- ▶ Non posizionare l'elettrotensile caldo vicino a liquidi o superfici altamente infiammabili.

I tagli su pareti portanti o altre strutture possono influire sulla statica della struttura stessa, in particolar modo nel caso in cui vengano troncati tondini di cemento armato o elementi portanti.

- ▶ Prima di iniziare il lavoro consultare il progettista, l'architetto o la persona responsabile della direzione lavori.
- ▶ Evitare l'angolarsi dell'accessorio impiegato spostando l'elettrotensile con attenzione ed eseguendo tagli rettilinei. È proibito eseguire tagli a curva.
- ▶ Guidare l'elettrotensile in modo uniforme e senza esercitare pressione laterale sull'accessorio impiegato. Posizionare sempre l'elettrotensile ad angolo retto rispetto al pezzo in lavorazione. Durante l'esecuzione della lavorazione, non variare la direzione di taglio né esercitando una pressione laterale, né piegando l'accessorio impiegato. L'accessorio impiegato potrebbe danneggiarsi e rompersi.
- ▶ Mai utilizzare l'elettrotensile senza il dispositivo paraspruzzi.

DSH 700-22 con carrello di trasporto

DSH 900-22 con carrello di trasporto

Sicurezza nelle applicazioni con carrello di guida

- ▶ Non trasportare insieme il carrello di guida e l'attrezzo.
- ▶ Montare il serbatoio dell'acqua pieno sul carrello di guida solo con troncatrice montata. In questo modo si evita un ribaltamento del carrello di guida.
- ▶ Prima di trasportare il carrello di guida o di rimuovere la troncatrice dal carrello di guida, togliere il serbatoio dell'acqua pieno.
- ▶ Non lasciare l'attrezzo e il carrello di guida su superfici inclinate. Azionare il freno della ruota, quando si arresta l'elettrotensile con il carrello di guida.
- ▶ Se il cavetto dell'acceleratore del carrello di guida si inceppa, togliere immediatamente la batteria dall'elettrotensile.

2.4 Utilizzo conforme e cura delle batterie ricaricabili

- ▶ **Prestare attenzione alle seguenti avvertenze di sicurezza per trattare ed utilizzare correttamente le batterie al litio.** La mancata osservanza può provocare irritazioni alla pelle, gravi lesioni corrosive, ustioni chimiche, incendi e/o esplosioni.
- ▶ Utilizzare le batterie solo se in perfette condizioni tecniche di funzionamento.
- ▶ Maneggiare con cura le batterie, onde evitare possibili danneggiamenti e la fuoriuscita di liquidi molto nocivi per la salute!
- ▶ Le batterie non devono essere in alcun caso modificate o manipolate!
- ▶ Le batterie non devono essere smontate, schiacciate, riscaldate o bruciate a temperature superiori a 80°C (176°F).
- ▶ Non utilizzare o caricare le batterie che hanno ricevuto un colpo o altro tipo di danneggiamento. Controllare regolarmente che sulle batterie non si riscontrino segni di danneggiamento.
- ▶ Non utilizzare mai batterie riciclate o riparate.
- ▶ Non utilizzare mai una batteria o un attrezzo elettrico a batteria come attrezzo a percussione.
- ▶ Non esporre mai le batterie ai raggi diretti del sole, a temperature elevate, alla formazione di scintille o a fiamme libere. Questo potrebbe provocare esplosioni.
- ▶ Non toccare i poli della batteria con le dita, con utensili, braccialetti, anelli o altri oggetti a conducibilità elettrica. Ciò potrebbe danneggiare la batteria e provocare danni materiali e lesioni.



- ▶ Tenere le batterie al riparo da pioggia, umidità e liquidi. La penetrazione di umidità può provocare cortocircuiti, scosse elettriche, ustioni, incendi ed esplosioni.
- ▶ Utilizzare solamente i caricabatteria e gli elettroutensili previsti per questo tipo di batterie. Prestare attenzione alle indicazioni riportate nei rispettivi manuali d'istruzioni.
- ▶ Non utilizzare o conservare la batteria in ambienti a rischio di esplosione.
- ▶ Quando la batteria è troppo calda al tatto, è possibile che sia difettosa. Collocare la batteria in un luogo visibile e non infiammabile ad una distanza sufficiente dai materiali infiammabili. Fare raffreddare la batteria. Se la batteria dopo un'ora è ancora troppo calda al tatto, è possibile che sia difettosa. Rivolgersi al Centro Riparazioni **Hilti** oppure leggere il documento "Avvertenze per la sicurezza e l'utilizzo di batterie al litio **Hilti**".




Ossevare le direttive speciali valide per il trasporto, il magazzinoaggio e l'utilizzo di batterie al litio.



Leggere le avvertenze per la sicurezza e l'utilizzo delle batterie al litio **Hilti** riportate alla fine del presente manuale d'istruzioni, scansionando il codice QR.

2.5 Lavoro sotto la pioggia

I prodotti con il simbolo  sulla targhetta sono classificati ed omologati per lavorare sotto la pioggia. La classificazione è valida solo per il prodotto in stato operativo (ovvero con la batteria inserita) e non può essere applicata in modo generalizzato a una batteria qualsiasi, anche se adatta al prodotto.

Questi prodotti devono essere utilizzati per il lavoro sotto la pioggia, solo se la batteria è anch'essa classificata e omologata per lavori sotto la pioggia. È possibile riconoscere le batterie classificate e approvate dalla dicitura **IPX4** sulla targhetta delle batterie. Prima di procedere a lavori sotto la pioggia, controllare la targhetta e il manuale d'istruzioni delle batterie, se queste ultime dispongono della classificazione e dell'omologazione appropriate.

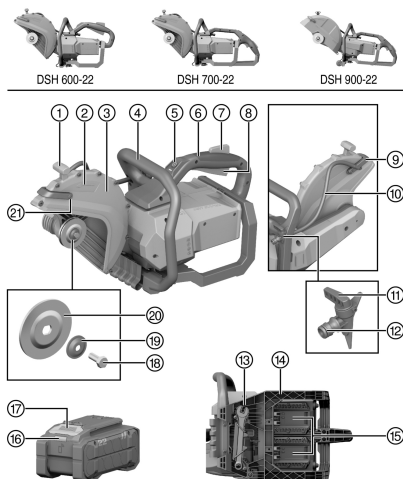
Avvertenze importanti per lavorare sotto la pioggia

- Quando si trasporta e si utilizza il prodotto sotto la pioggia, assicurarsi che le batterie siano sempre completamente inserite e che vi rimangano per tutta la durata dell'utilizzo sotto la pioggia.
- Accertarsi che durante l'inserimento e la sostituzione delle batterie, il prodotto e le batterie stesse (soprattutto i contatti) siano asciutti. Quando è necessario sostituire le batterie, recarsi in una zona asciutta e conservare le batterie esclusivamente all'asciutto.
- Quando si lavora sotto la pioggia, prestare particolare attenzione ad indossare un abbigliamento adeguato, ad avere una buona visibilità e a mantenere una posizione sicura. Le superfici bagnate possono essere particolarmente scivolose o possono diventarlo inaspettatamente.
- Accertarsi di avere sempre sotto controllo il prodotto, anche in caso di superfici bagnate e di usarlo in totale sicurezza.



3 Descrizione

3.1 Panoramica del prodotto: troncatrice



- ① Impugnatura di regolazione carter di protezione
- ② Freccia senso di rotazione
- ③ Carter di protezione
- ④ Impugnatura anteriore
- ⑤ Sblocco della sicurezza di trasporto permanente
- ⑥ Impugnatura principale
- ⑦ Interruttore di sicurezza
- ⑧ Interruttore di comando
- ⑨ Vite di pulizia per ugello dell'acqua
- ⑩ Curva dell'acqua con ugelli dell'acqua integrati
- ⑪ Linea dell'acqua
- ⑫ Valvola di regolazione per flusso dell'acqua
- ⑬ Collegamento per alimentazione acqua
- ⑭ Flangia interna
- ⑮ Flangia di serraggio
- ⑯ Vite di fissaggio
- ⑰ Attrezzo di montaggio
- ⑱ Telaio di protezione batteria
- ⑲ Interfaccia batteria 1 & 2
- ⑳ Tasto di sbloccaggio batteria
- ㉑ Indicatore di stato batteria

3.2 Compatibilità con prodotti di sistema

	DSH 600-22	DSH 700-22	DSH 900-22
	non compatibile	Accessorio opzionale ¹	Dotazione di serie
	non compatibile	compatibile ¹	compatibile
	compatibile	compatibile	non compatibile

¹Per rendere il prodotto compatibile con il carrello di guida è necessario montare il set di ruote.

3.3 Utilizzo conforme

Il prodotto descritto è una troncatrice a conduzione manuale a batteria. È destinata al taglio a secco o a umido di materiali da costruzione minerali o metallici e asfalto con dischi abrasivi o dischi diamantati, sia all'esterno che in ambienti chiusi. Per ridurre la produzione di polvere, si consiglia il metodo di troncatrice a umido **Hilti**.



Per il metodo di troncatura a secco, utilizzare gli accessori originali **Hilti** per aspirazione della polvere (come ad es. **DSH-DRS**), se disponibili per il prodotto interessato.

Leggere e prestare attenzione alle indicazioni di sicurezza e utilizzo riportate nel manuale d'istruzioni dei prodotti accessori.

- ▶ Non bloccare la troncatrice in dispositivi di fissaggio appositamente realizzati, come ad es. telaio su rulli o binari.

NURON



B 22-170	(01)	1,34 kg	2.95 lb
B 22-255	(01)	1,87 kg	4.12 lb
B 22-290	(01)	1,81 kg	3.99 lb

C 4-22
C 6-22
C 8-22

- Per questo prodotto utilizzare esclusivamente le batterie al litio **Hilti** Nuron della serie B 22. Per garantire una prestazione ottimale, **Hilti** per questo prodotto raccomanda di utilizzare le batterie riportate nella tabella alla fine di questo manuale d'istruzioni.



In seguito a ulteriori sviluppi tecnici, per il prodotto potrebbero essere disponibili nuove batterie più potenti.

Per i prodotti di questa classe di potenza utilizzare il tipo di batteria **Hilti** con la massima portata e potenza per sfruttare appieno le prestazioni del prodotto. Nella pagina dei prodotti troverete le batterie adatte della nostra gamma attuale all'indirizzo **www.hilti.group**.

- Per queste batterie utilizzare esclusivamente i caricabatterie **Hilti** delle serie citate nella tabella alla fine di questo manuale d'istruzioni.

3.4 Indicazioni sull'utilizzo

DSH 600-22 per prodotti con **DSH-DRS** (accessori)

DSH 700-22 per prodotti con **DSH-DRS** (accessori)

DSH 900-22 per prodotti con **DSH-DRS** (accessori)

- ▶ Lavorare preferibilmente con un procedimento di troncatura a umido o con accessori per l'aspirazione della polvere, come ad es. **DSH-DRS**, per ridurre la formazione di polvere durante il taglio.
- ▶ Non tagliare il pezzo in una sola passata, bensì azionare più volte avanti e indietro la troncatrice e avvicinarsi gradualmente alla profondità di taglio desiderata.
- ▶ Durante il taglio a secco, sollevare dal taglio il disco con attrezzo in funzione ogni 30 - 60 secondi per circa 10 secondi, per prevenire danneggiamenti al disco da taglio diamantato.
- ▶ Affilare i dischi diamantati che hanno perso il filo (i diamanti non sporgono dal legante) tagliando materiali molto abrasivi come l'arenaria o materiali analoghi.

3.5 Specifica dei dischi da taglio

Per l'attrezzo occorre utilizzare dischi da taglio diamantati secondo la norma EN 13236. Per il prodotto si possono utilizzare anche dischi da taglio compositi rinforzati per differenti applicazioni secondo ISO 603-15 e ISO 603-16.

Attenersi alle istruzioni per l'uso e per il montaggio del produttore dei dischi da taglio.



3.6 Sicurezza di trasporto della troncatrice

La troncatrice dispone di una sicurezza di trasporto permanente; ciò significa che la troncatrice è in generale disattivata e non può essere attivata involontariamente. È possibile attivare la troncatrice per un certo periodo di tempo azionando il dispositivo di sblocco. Il dispositivo di sblocco si accende a luce verde per segnalare che la troncatrice è pronta e che è possibile attivare la troncatrice 147.

Terminato il periodo di tempo, la troncatrice si disattiva di nuovo automaticamente. È possibile disattivare manualmente la troncatrice mentre è attiva, azionando di nuovo il dispositivo di sblocco.



- Se si rilascia l'interruttore di comando, ad es. dopo un taglio, la troncatrice rimane ancora attiva per un certo periodo di tempo.
- La troncatrice deve trovarsi nello stato disattivato per poter essere trasportata per brevi distanze, ad es. per trasferirla all'interno di una fossa o da quest'ultima all'esterno, oppure quando si deve interrompere brevemente il lavoro.
- Per spostamenti più lunghi o per le attività di approntamento, pulizia e manutenzione, osservare le indicazioni di sicurezza 130 per il trasporto di attrezzi elettrici a batteria.

3.7 Freno disco da taglio

Il prodotto è dotato di un freno del disco da taglio integrato, per garantire maggiore sicurezza all'operatore. Dopo il rilascio dell'interruttore di comando, il disco da taglio viene arrestato entro un massimo di 4 secondi.



Dischi da taglio raccomandati da Hilti:

- 300/25 SPX univ A (12"/1" SPX univ A)
- 300/25 SP univ A (12"/1" SP univ A)

3.8 Active Torque Control (ATC)

La troncatrice è equipaggiata con il sistema elettronico di disinserimento rapido Active Torque Control (ATC). Se l'accessorio impiegato si blocca o si inceppa, la troncatrice può spostarsi improvvisamente a maggiore velocità nella direzione opposta, ad es. in direzione dell'operatore. Se l'accelerazione supera un determinato valore di soglia, l'ATC frena attivamente il disco da taglio in ≤ 1 secondo fino all'arresto. Utilizzare i dischi da taglio riportati nel capitolo **Freno disco da taglio** 139 e raccomandati da Hilti.



Questa funzione può ridurre, ma non eliminare completamente, il rischio di lesioni personali provocate dal contraccolpo. Utilizzare sempre una tecnica di lavoro 145 sicura per evitare contraccolpi e ridurre così con ancora maggiore efficacia il rischio di lesioni.

Per il perfetto funzionamento, il prodotto deve potersi girare. Ad avvenuto disinserimento rapido, disinserire e reinserire il prodotto.

3.9 Indicazioni della batteria al litio

Le batterie al litio Hilti Nuron possono indicare il livello di carica, i messaggi di errore e lo stato della batteria.

3.9.1 Indicazione del livello di carica e dei messaggi di errore



AVVERTIMENTO

Pericolo di lesioni per la caduta della batteria!

- ▶ Con batteria inserita, dopo aver premuto il tasto di sbloccaggio, assicurarsi di bloccare correttamente la batteria nel prodotto che si sta utilizzando.

Per ottenere una delle seguente indicazioni, premere brevemente il tasto di sbloccaggio della batteria.

Il livello di carica nonché le possibili anomalie appaiono anche in modo permanente, finché il prodotto collegato è acceso.

Stato	Significato
Quattro (4) LED si accendono con luce verde fissa	Stato di carica: da 100% a 71%
Tre (3) LED si accendono con luce verde fissa	Stato di carica: da 70% a 51%
Due (2) LED si accendono con luce verde fissa	Stato di carica: da 50% a 26%
Un (1) LED si accende con luce verde fissa	Stato di carica: da 25% a 10%



Stato	Significato
Un (1) LED lampeggia lentamente con luce verde	Livello di carica: < 10%
Un (1) LED lampeggia rapidamente con luce verde	La batteria al litio è completamente scarica. Caricare la batteria. Se dopo aver ricaricato la batteria, il LED lampeggia ancora rapidamente, rivolgersi al Centro Riparazioni Hilti .
Un (1) LED lampeggia rapidamente con luce gialla	La batteria al litio o il prodotto ad essa collegato sono sovraccarichi, troppo caldi, troppo freddi oppure è presente un altro difetto. Portare il prodotto e la batteria alla temperatura di lavoro consigliata e non sovraccaricare il prodotto durante la sua applicazione. Se il messaggio persiste, rivolgersi al Centro Riparazioni Hilti .
Un (1) LED si accende con luce gialla	La batteria al litio e il prodotto collegato non sono compatibili. Rivolgersi al Centro Riparazioni Hilti .
Un (1) LED lampeggia rapidamente con luce rossa	La batteria al litio è bloccata e non può essere ulteriormente utilizzata. Rivolgersi al Centro Riparazioni Hilti .

3.9.2 Visualizzazione dello stato della batteria

Per interrogare lo stato della batteria, tenere premuto il tasto di sbloccaggio per più di 3 secondi. Il sistema non rileva alcun potenziale malfunzionamento della batteria a causa di un uso improprio, come ad es. caduta, fori, danni esterni provocati dal calore ecc.

Stato	Significato
Tutti i LED si accendono in sequenza e infine un (1) LED verde rimane acceso costantemente.	È possibile continuare ad utilizzare la batteria.
Tutti i LED si accendono in sequenza e infine un (1) LED giallo lampeggia rapidamente.	Impossibile portare a termine la richiesta relativa allo stato della batteria. Ripetere la procedura o rivolgersi al Centro Riparazioni Hilti .
Tutti i LED si accendono in sequenza e infine il (1) LED rosso rimane acceso costantemente.	Se è possibile continuare ad utilizzare un prodotto collegato, la capacità residua della batteria è inferiore al 50%. Se non è più possibile continuare ad utilizzare un prodotto collegato, significa che la batteria è alla fine della sua durata e deve essere sostituita. Rivolgersi al Centro Riparazioni Hilti .

3.10 Dotazione

DSH 600-22
DSH 700-22

Troncatrice a batteria con flangia **D78** montata, flangia **D60** per dischi da taglio diamantati, perno di arresto mandrino, manuale d'istruzioni

DSH 900-22

Troncatrice a batteria con flangia **D90** montata, flangia **D60** per dischi da taglio diamantati, perno di arresto mandrino, manuale d'istruzioni



Altri prodotti di sistema, omologati per il vostro prodotto, sono reperibili presso il vostro **Hilti Store** oppure all'indirizzo: www.hilti.group



4 Dati tecnici

4.1 Caratteristiche del prodotto

	DSH 600-22	DSH 700-22	DSH 900-22
Generazione prodotto	02	02	01
Peso (secondo EPTA Procedure 01 senza batteria)	8,5 kg	8,7 kg	9,2 kg
Diametro dischi max	300 mm	300 mm	360 mm
Profondità di taglio max	120 mm	120 mm	150 mm
Coppia di serraggio (vite di fissaggio)	20 Nm ... 30 Nm	20 Nm ... 30 Nm	20 Nm ... 30 Nm
Numero di giri max. (mandrino di lavoro)	5.080 giri/min	5.080 giri/min	3.900 giri/min
Pressione dell'acqua massima ammessa	6 bar	6 bar	6 bar
Diametro spalla di centraggio della boccola di centraggio (ruotabile)	<ul style="list-style-type: none"> • 20 mm • 25,4 mm 	<ul style="list-style-type: none"> • 20 mm • 25,4 mm 	<ul style="list-style-type: none"> • 20 mm • 25,4 mm
Temperatura di magazzinaggio	-20 °C ... 40 °C	-20 °C ... 40 °C	-20 °C ... 40 °C
Temperatura ambiente durante il funzionamento	-17 °C ... 50 °C	-17 °C ... 50 °C	-17 °C ... 50 °C

4.2 Dischi da taglio

		DSH 600-22	DSH 700-22	DSH 900-22
Diametro esterno flangia min.	Abrasivo	78 mm	78 mm	90 mm
	Diamante	60 mm	60 mm	60 mm
Spessore dischi nominale max.	Nucleo in acciaio	4 mm	4 mm	4 mm
	Materiale composito	4,5 mm	4,5 mm	4,5 mm
Numero di giri max disco da taglio e velocità periferica		5.080 giri/min ±79,8 m/s	5.080 giri/min ±79,8 m/s	3.900 giri/min ±73,5 m/s

4.3 Batteria

Tensione d'esercizio batteria	21,6 V
Peso batteria	Vedere alla fine del presente manuale d'istruzioni
Temperatura ambiente durante il funzionamento	-17 °C ... 60 °C
Temperatura di magazzinaggio	-20 °C ... 40 °C
Temperatura della batteria ad inizio carica	-10 °C ... 45 °C

4.4 Informativa sulla rumorosità e valori di vibrazioni

I valori relativi alla pressione acustica e alle vibrazioni riportati nelle presenti istruzioni sono stati misurati secondo una procedura standardizzata e possono essere utilizzati per confrontare i diversi attrezzi elettrici. Sono adatti anche ad una valutazione preventiva delle esposizioni.

I dati indicati rappresentano le principali applicazioni dell'attrezzo elettrico. Se l'attrezzo elettrico viene impiegato per altre applicazioni, con accessori diversi o senza un'adeguata manutenzione, i dati possono variare. Ciò potrebbe aumentare considerevolmente il valore delle esposizioni per l'intera durata di utilizzo.

Per una valutazione precisa delle esposizioni, occorre anche tenere conto degli intervalli di tempo in cui l'attrezzo elettrico è spento oppure è acceso, ma non è in uso. Ciò potrebbe ridurre considerevolmente il valore delle esposizioni per l'intera durata di utilizzo.



Attuare misure di sicurezza aggiuntive per proteggere l'utilizzatore dall'effetto dei rumori e/o delle vibrazioni, come ad esempio: effettuare la manutenzione degli attrezzi elettrici e degli utensili, tenere le mani calde, organizzare le fasi di lavoro.



Le informazioni dettagliate relative alle versioni qui utilizzate delle norme **EN 60745** sono riportate nella figura della dichiarazione di conformità 376.

Valori relativi all'emissione di rumori

	DSH 600-22	DSH 700-22	DSH 900-22
Livello di pressione acustica (L_{pA})	107 dB(A)	107 dB(A)	108 dB(A)
Livello di potenza sonora (L_{WA})	115 dB(A)	115 dB(A)	116 dB(A)
Incertezza	3 dB(A)	3 dB(A)	3 dB(A)

Valori totali di vibrazioni

		DSH 600-22	DSH 700-22	DSH 900-22
Valore di emissione vibrazionale troncatura di calcestruzzo	B 22-170	0,9 m/s ²	1,4 m/s ²	•/•
	B 22-255	0,6 m/s ²	1,6 m/s ²	1,5 m/s ²
Valore di emissione vibrazionale troncatura di metallo	B 22-170	1,1 m/s ²	0,8 m/s ²	•/•
	B 22-255	1,2 m/s ²	0,6 m/s ²	1,5 m/s ²
Incertezza (K)		1,5 m/s ²	1,5 m/s ²	1,5 m/s ²

5 Preparazione al lavoro



AVVERTIMENTO

Pericolo di lesioni in caso di avvio accidentale!

- ▶ Prima di inserire la batteria, assicurarsi che il relativo prodotto sia spento.
- ▶ Rimuovere la batteria prima di procedere con le impostazioni dell'attrezzo o prima di sostituire degli accessori.

Salvo diversamente indicato, le descrizioni seguenti valgono per tutti i prodotti descritti nel presente manuale d'istruzioni.

5.1 Carica della batteria

1. Prima di effettuare la ricarica, leggere il manuale d'istruzioni del caricabatteria.
2. Accertarsi che i contatti della batteria e del caricabatteria siano puliti e asciutti.
3. Caricare la batteria con un caricabatteria omologato. 137

5.2 Inserimento della batteria



AVVERTIMENTO

Pericolo di lesioni a causa di cortocircuito o caduta della batteria!

- ▶ Prima di inserire la batteria nel prodotto, accertarsi che sui contatti della batteria e su quelli del prodotto non siano presenti corpi estranei.
- ▶ Accertarsi che la batteria sia sempre innestata correttamente.

1. Caricare la batteria completamente prima della prima messa in funzione.
2. Inserire la batteria nel prodotto, finché non scatta in posizione in modo udibile.
3. Controllare che la batteria sia correttamente in sede.

5.3 Rimozione della batteria

1. Premere il tasto di sbloccaggio della batteria.
2. Estrarre la batteria dal prodotto.



5.4 Montaggio del disco da taglio 3

AVVERTIMENTO

Pericolo di lesioni e danneggiamento. I dischi da taglio danneggiati possono rompersi.

- ▶ Non appena il disco da taglio ha ricevuto un colpo, controllare che il disco da taglio non sia danneggiato ed event. sostituirlo.
- ▶ Non utilizzare mai dischi da taglio danneggiati, non arrotondati o vibranti.
- ▶ Non utilizzare dischi da taglio rinforzati in fibra e con legante in resina sintetica la cui data di scadenza sia stata superata o che siano già stati bagnati con acqua.

PRUDENZA

Pericolo di lesioni e pericolo di ustioni! I dischi da taglio si surriscaldano durante l'uso e possono avere bordi taglienti che causano lesioni.

- ▶ Indossare guanti protettivi durante il montaggio, lo smontaggio e la regolazione dell'accessorio o di altri componenti e durante la risoluzione dei problemi.



A seconda del tipo di disco da taglio, utilizzare esclusivamente la flangia di serraggio adatta. Il corrispondente diametro esterno è disponibile nei dati tecnici.

Le flange di serraggio specifiche per dischi da taglio diamantati sono contrassegnate dalla seguente dicitura: "ONLY FOR DIAMOND WHEELS".

1. Se è presente il seguente equipaggiamento, eseguire anche quanto segue:

DSH 600-22 per prodotti con **DSH-DRS** (accessori)

DSH 700-22 per prodotti con **DSH-DRS** (accessori)

DSH 900-22 per prodotti con **DSH-DRS** (accessori)

- ▶ Rimuovere il modulo di aspirazione montato (accessorio). 145
2. Pulire tutte le superfici di bloccaggio e di centraggio della troncatrice e del disco da taglio.
 3. Controllare che la flangia di alloggiamento e la flangia di serraggio siano adatte al disco da taglio.
 - ▶ Se necessario, sostituire la flangia di alloggiamento.
 4. Posizionare il disco da taglio a filo e centrato sulla flangia di alloggiamento.
 - ▶ Il senso di rotazione del disco da taglio coincide con la freccia del senso di rotazione.
 5. Posizionare la flangia di serraggio a filo e centrata, avvitare quindi la vite di fissaggio.
 6. Innestare il perno di arresto nel foro del copricinghia.
 7. Ruotare leggermente il disco da taglio finché il perno di arresto non si innesta.
 8. Serrare la vite di fissaggio con l'attrezzo di montaggio.

Dati tecnici

Coppia di serraggio (vite di fissaggio)

20 Nm ... 30 Nm

9. Togliere il perno di arresto.



Dopo il montaggio di un nuovo disco da taglio, far girare la troncatrice scarica a pieno regime per circa un 1 minuto. Prestare attenzione al funzionamento irregolare o alle vibrazioni; in genere, i dischi da taglio danneggiati si rompono durante questa prova.

5.5 Smontaggio del disco da taglio 2

AVVERTIMENTO

Pericolo di lesioni e danneggiamento. I dischi da taglio danneggiati possono rompersi.

- ▶ Non appena il disco da taglio ha ricevuto un colpo, controllare che il disco da taglio non sia danneggiato ed event. sostituirlo.
- ▶ Non utilizzare mai dischi da taglio danneggiati, non arrotondati o vibranti.
- ▶ Non utilizzare dischi da taglio rinforzati in fibra e con legante in resina sintetica la cui data di scadenza sia stata superata o che siano già stati bagnati con acqua.




1. Se è presente il seguente equipaggiamento, eseguire anche quanto segue:

DSH 600-22 per prodotti con **DSH-DRS** (accessori)

DSH 700-22 per prodotti con **DSH-DRS** (accessori)

DSH 900-22 per prodotti con **DSH-DRS** (accessori)

- ▶ Rimuovere il modulo di aspirazione montato (accessorio).  145
2. Innestare il perno di arresto nel foro del copricinghia.
 3. Ruotare leggermente il disco da taglio finché il perno di arresto non si innesta.
 4. Allentare la vite di fissaggio con l'attrezzo di montaggio.
 5. Rimuovere la vite di fissaggio, la flangia di serraggio e il disco da taglio.
 6. Togliere il perno di arresto.

5.6 Regolazione del carter di protezione

AVVERTIMENTO

Pericolo di lesioni. Il contatto con il disco da taglio e particelle volanti o scintille può causare lesioni personali.

- ▶ Regolare il carter di protezione in modo da dirigere via le particelle di materiale tagliato e le scintille lontano dall'utilizzatore e dall'attrezzo.

AVVERTIMENTO


Pericolo di lesioni e danneggiamento I depositi di sporco sul carter di protezione sono potenzialmente pericolosi.

- ▶ Prima dell'utilizzo accertarsi sempre che il carter di protezione sia libero da residui.
 - ▶ Pulire il carter di protezione prima di ogni utilizzo.
-
- ▶ Tenere il carter di protezione dall'apposita impugnatura e ruotarlo nella posizione desiderata.


5.7 Montaggio della troncatrice sul carrello di guida (accessorio)

DSH 700-22 per prodotti con set di ruote (accessorio)

DSH 900-22 per prodotti con set di ruote fisso

 Per i modelli equipaggiabili con un set di ruote opzionale (accessorio), prima del montaggio sul carrello di guida è necessario montare il set di ruote.

Il carrello di guida dispone di un adattatore per il set di ruote. Prima di montare il prodotto sul carrello di guida, portare l'adattatore del set di ruote nella posizione adatta al prodotto utilizzato.

1. Togliere il serbatoio dell'acqua dal carrello di guida.
2. Portare la leva per la regolazione della profondità di taglio nella posizione superiore.
3. Aprire l'elemento di fissaggio svitando la vite a stella.
4. Posizionare la troncatrice con le ruote nell'attacco dell'attrezzo anteriore **(1)** e ruotare l'impugnatura della troncatrice sotto l'elemento di fissaggio **(2)**.
5. Fissare la troncatrice serrando la vite a stella **(3)**.
6. Fissare il cavetto dell'acceleratore sull'interruttore di comando **(4)**.
7. Montare il serbatoio dell'acqua pieno.
8. Collegare il tubo flessibile per l'acqua tramite il raccordo Gardena alla troncatrice.
9. Regolare l'impugnatura su un'altezza di lavoro comoda.
10. Posizionare il carter di protezione.  144



5.8 Preparazioni al lavoro per il modulo di aspirazione

5.8.1 Montaggio modulo di aspirazione (accessorio)

DSH 600-22 per prodotti con **DSH-DRS** (accessori)

DSH 700-22 per prodotti con **DSH-DRS** (accessori)

DSH 900-22 per prodotti con **DSH-DRS** (accessori)

In combinazione con un aspiratore da cantiere, il modulo di aspirazione riduce lo sviluppo di polvere nei tagli a secco. Utilizzare il modulo di aspirazione solo per tagli a secco in sottofondi minerali. Il forte sviluppo di calore nel taglio di metalli o l'utilizzo nel taglio a umido distrugge il modulo di aspirazione.

Leggere e prestare attenzione alle indicazioni di sicurezza e utilizzo riportate nel manuale d'istruzioni dell'accessorio.

1. Pulire il carter lama e gli intagli per il montaggio del modulo di aspirazione.
2. Regolare il carter disco fino a poter accedere alla posizione di montaggio del modulo di aspirazione.
3. Allentare il dado sul modulo di aspirazione in modo che le parti della carcassa si possano aprire fino ai fincorsa sull'asse di collegamento.
4. Posizionare il modulo di aspirazione negli intagli previsti sul carter disco.
 - Gli intagli scivolano l'uno nell'altro senza incepparsi.
5. Stringere a mano il dado.
6. Riposizionare il carter disco in posizione chiusa.
7. Collegare al modulo di aspirazione un aspiratore da cantiere adatto all'applicazione.

5.8.2 Smontaggio modulo di aspirazione (accessorio)

DSH 600-22 per prodotti con **DSH-DRS** (accessori)

DSH 700-22 per prodotti con **DSH-DRS** (accessori)

DSH 900-22 per prodotti con **DSH-DRS** (accessori)

1. Regolare il carter disco fino a poter accedere alla posizione di montaggio del modulo di aspirazione.
2. Allentare il dado sul modulo di aspirazione.
3. Togliere il modulo di aspirazione dal carter disco.
4. Riposizionare il carter disco in posizione chiusa.

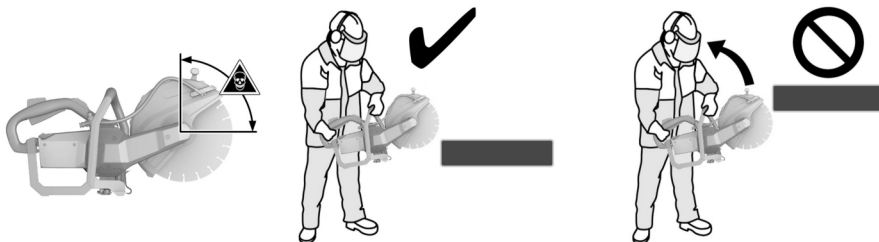
6 Utilizzo

Salvo diversamente indicato, le descrizioni seguenti valgono per tutti i prodotti descritti nel presente manuale d'istruzioni.

6.1 Tecnica di taglio

Evitare contraccolpi

In caso di innesto della troncatrice nella zona contrassegnata sussiste il rischio di un contraccolpo.



- Evitare di innestare il disco da taglio nel materiale di base nella zona contrassegnata.

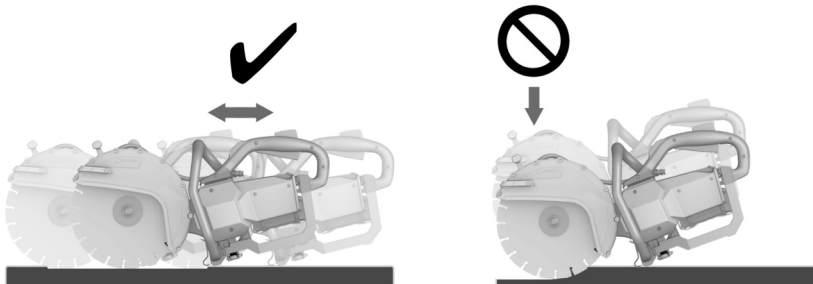


- ▶ Portare il disco da taglio a contatto con il pezzo sempre dall'alto. Il disco da taglio deve venire a contatto con il pezzo solo in un punto al di sotto del centro di rotazione.
- ▶ Prestare particolare attenzione quando si inserisce il disco da taglio in un taglio già esistente.

Evitare il blocco del disco

Tagliando in direzione del pavimento, se il disco da taglio si inceppa il prodotto può saltare in avanti in modo incontrollato.

In caso di tagli verticali, ad esempio in una parete, è possibile che il prodotto salti verso l'alto in modo incontrollato se il disco da taglio si incastra.



PRUDENZA

Pericolo di rottura o di contraccolpo. Il sovraccarico del disco da taglio ne provoca lo svergolamento. Se il disco da taglio si incastra nel pezzo, aumenta la probabilità di contraccolpo o di rottura del disco.

- ▶ Non far incastrare il disco da taglio ed evitare di esercitare una pressione eccessiva durante l'esecuzione del taglio.
- ▶ Non cercare di raggiungere immediatamente una profondità di taglio eccessiva.
- ▶ Troncare i pezzi spessi con più tagli. Evitare profondità di taglio eccessive.
- ▶ Prima del taglio, portare la troncatrice al massimo numero di giri.
- ▶ Portare il disco da taglio a contatto con il pezzo, ad angolo retto e al di sotto dell'asse di rotazione.
- ▶ Affondare lentamente il disco da taglio e senza esercitare una pressione eccessiva eseguendo un movimento avanti e indietro nel pezzo in lavorazione.
- ▶ Lavorare con un avanzamento regolare, adeguato al materiale in lavorazione.



Un ridotto progresso nella lavorazione può essere segnale di un segmento diamantato ormai non più affilato. Mediante tagli in materiale abrasivo (piastra per affilatura **Hilti** o arenaria calcarea abrasiva) è possibile affilare nuovamente questi segmenti.

- ▶ Guidare la troncatrice in modo uniforme e senza esercitare pressione laterale sul disco da taglio.
- ▶ Tenere sempre la troncatrice con entrambe le mani, afferrandola saldamente per le apposite impugnature. Tenere le impugnature asciutte, pulite e senza tracce di olio e grasso.
- ▶ Accertarsi che non sostino persone nell'area di lavoro ed in particolare nella direzione del taglio. Tenere gli estranei a circa 15 m di distanza dalla postazione di lavoro.

Posizionare il pezzo in lavorazione



- ▶ Sostenere i pannelli o i pezzi di grandi dimensioni in modo tale che il taglio rimanga aperto durante e dopo l'operazione di taglio.



6.2 Accensione e spegnimento

i La troncatrice è dotata di una sicurezza di trasporto. La sicurezza di trasporto impedisce l'avvio involontario della troncatrice quando le batterie sono ancora inserite. Prestare attenzione alle indicazioni per l'utilizzo della sicurezza di trasporto riportate nel capitolo **Sicurezza di trasporto della troncatrice** 139.

1. Tenere la troncatrice dalle apposite impugnature.
2. Azionare l'interruttore di sicurezza digitale.
 - ▶ Dopo aver azionato l'interruttore di sicurezza, l'operatore dispone di un margine di tempo di 3 secondi.
 - ▶ Scaduto tale margine di tempo, l'interruttore di comando è di nuovo bloccato.
3. Azionare l'interruttore di comando.
 - ▶ La troncatrice si mette in funzione.
4. Per spegnere la troncatrice, rilasciare l'interruttore di comando e l'interruttore di sicurezza.

6.3 Lavorazioni con modulo di aspirazione (accessorio)

DSH 600-22 per prodotti con **DSH-DRS** (accessori)

DSH 700-22 per prodotti con **DSH-DRS** (accessori)

DSH 900-22 per prodotti con **DSH-DRS** (accessori)

Indossare sempre una maschera protettiva quando si eseguono tagli a secco con un modulo di aspirazione!

Osservare e seguire anche le normative nazionali sulla protezione dalla polvere.

i In combinazione con un aspiratore da cantiere, il modulo di aspirazione riduce lo sviluppo di polvere nei tagli a secco. Utilizzare il modulo di aspirazione solo per tagli a secco in sottofondo minerale. Il forte sviluppo di calore nel taglio di metalli o l'utilizzo nel taglio a umido distrugge il modulo di aspirazione. L'aspirazione della polvere funziona in modo più efficace quando la direzione di lavoro è in trazione. Può ancora essere rilasciata una quantità residua di polvere, ad es. nei tagli sui bordi o sui margini di un pezzo in lavorazione.

1. Se è presente il seguente equipaggiamento, eseguire anche quanto segue:
 - ▶ Montare il modulo di aspirazione (accessorio). 145
2. Posizionare la troncatrice con modulo di aspirazione sul pezzo in lavorazione.
 - ▶ Il bordo posteriore del modulo di aspirazione giace sul pezzo in lavorazione.
3. Accendere la troncatrice. 147
4. Affondare il disco da taglio nel pezzo in lavorazione.
5. Eseguire il taglio a seconda della direzione di lavoro scelta.
 - ▶ Durante il taglio, tenere il modulo di aspirazione il più vicino possibile al pezzo in lavorazione.

7 Cura e manutenzione

AVVERTIMENTO

Pericolo di lesioni con la batteria inserita !

- ▶ Prima di tutti i lavori di cura e manutenzione rimuovere sempre la batteria!

Cura della troncatrice

- Pulire la troncatrice soltanto con un panno leggermente inumidito. Non pulire con una idropulitrice ad alta pressione.
- Rimuovere con cautela lo sporco tenace attaccato all'attrezzo.
- Pulire con cautela le feritoie di ventilazione utilizzando una spazzola asciutta.
- Non utilizzare prodotti contenenti silicone, poiché potrebbero risultare aggressivi per le parti in plastica.

Cura delle batterie al litio

- Tenere la batteria pulita, priva di olio e grasso.
- Pulire la carcassa soltanto con un panno leggermente inumidito. Non utilizzare prodotti contenenti silicone, poiché potrebbero risultare aggressivi per le parti in plastica.



- Evitare eventuali infiltrazioni di umidità.

Manutenzione

- Controllare regolarmente che tutte le parti visibili non presentino danneggiamenti e che gli elementi di comando funzionino perfettamente.
- In caso di danneggiamenti e/o di malfunzionamenti non mettere in funzione il prodotto. Fare riparare immediatamente l'attrezzo da un Centro Riparazioni **Hilti**.
- In seguito ad eventuali lavori di cura e manutenzione dell'attrezzo ripristinare tutti i dispositivi di protezione e verificarne il corretto funzionamento.



Per un sicuro funzionamento dell'attrezzo utilizzare solamente ricambi e materiali di consumo originali. Le parti di ricambio, i materiali di consumo e gli accessori per il vostro prodotto sono disponibili presso il vostro **Hilti Store** di fiducia o all'indirizzo internet www.hilti.group.

8 Trasporto e magazzinaggio degli utensili a batteria e delle batterie

Trasporto

PRUDENZA

Avvio accidentale durante il trasporto !

- ▶ Trasportare sempre i prodotti con la batteria estratta!
- ▶ Estrarre la/e batteria/e.
- ▶ Non trasportare mai le batterie alla rinfusa. Durante il trasporto, le batterie devono essere preferibilmente protette da urti e vibrazioni eccessive e da qualsiasi materiale conduttivo o isolate da altre batterie, in modo che non vengano a contatto con altri poli della batteria e provochino un cortocircuito. **Rispettare le normative locali per le batterie.**
- ▶ Le batterie non possono essere inviate per posta. Rivolgersi ad uno spedizioniere se si intende spedire batterie non danneggiate.
- ▶ Prima di ogni utilizzo nonché prima e dopo un lungo trasporto, controllare che il prodotto e le batterie non presentino danneggiamenti.

Magazzinaggio

AVVERTIMENTO

Danneggiamento accidentale dovuto a batterie difettose o con perdite di liquido !

- ▶ Conservare sempre i prodotti con la batteria estratta!
- ▶ Immagazzinare il prodotto e le batterie in un luogo fresco e asciutto. Rispettare i valori limite di temperatura riportati nei dati tecnici.
- ▶ Non conservare le batterie sul il caricabatteria. Rimuovere sempre la batteria dal caricabatterie dopo il processo di carica.
- ▶ Non immagazzinare mai le batterie al sole, su fonti di calore o dietro a vetri.
- ▶ Lasciare l'attrezzo e le batterie fuori dalla portata dei bambini e di personale non autorizzato.
- ▶ Prima di ogni utilizzo nonché prima e dopo un lungo periodo di magazzinaggio, controllare che il prodotto e le batterie non presentino danneggiamenti.

9 Supporto in caso di anomalie

Per tutte le anomalie, osservare l'indicatore di stato della batteria. Vedere capitolo **Indicatori della batteria al litio** 139.

In caso di anomalie non indicate nella presente tabella o che non è possibile risolvere per proprio conto, si prega di rivolgersi al nostro Centro Riparazioni **Hilti**.

Anomalia	Possibile causa	Soluzione
I LED della batteria non indicano nulla.	Batteria difettosa.	▶ Rivolgersi al Centro Riparazioni Hilti .
La batteria si scarica più rapidamente del solito.	Temperatura ambiente molto bassa.	▶ Far riscaldare lentamente la batteria a temperatura ambiente.
La batteria non scatta in sede con un "clic" udibile.	Il contatto di innesto della batteria è sporco.	▶ Pulire il contatto di innesto e inserire nuovamente la batteria nell'attrezzo.



Anomalia	Possibile causa	Soluzione
Forte sviluppo di calore nel prodotto o nella batteria.	Guasto elettrico	► Spegnerne immediatamente il prodotto, togliere la batteria, osservarla, farla raffreddare e contattare il Centro Riparazioni Hilti .

10 Smaltimento

AVVERTIMENTO

Pericolo di lesioni a causa di uno smaltimento non conforme! Pericoli per la salute imputabili alla fuoriuscita di gas o liquidi.

- Non spedire né inviare le batterie danneggiate!
- Coprire i collegamenti con materiale non conduttivo per evitare cortocircuiti.
- Smaltire le batterie in modo che non possano finire in mano ai bambini.
- Smaltire la batteria presso l'**Hilti Store** di fiducia oppure rivolgersi alla propria azienda di smaltimento competente.

I prodotti **Hilti** sono in gran parte realizzati con materiali riciclabili. Condizione essenziale per il riciclaggio è che i materiali vengano accuratamente separati. In molti Paesi **Hilti** ritira il vostro vecchio attrezzo. Rivolgetevi al Servizio Clienti **Hilti** oppure al vostro referente Hilti.



- Non gettare gli attrezzi elettrici, le apparecchiature elettroniche e le batterie tra i rifiuti domestici.

11 Garanzia del costruttore

- In caso di domande sulle condizioni di garanzia, rivolgersi al partner locale **Hilti**.

12 Ulteriori informazioni

Per ulteriori informazioni riguardo ad utilizzo, tecnologia, aspetti ambientali e recycling, consultare il seguente link: <http://qr.hilti.com/manual/?id=2284136&id=2284137&id=2292131>

Tale link è riportato, come codice QR, anche all'ultima pagina della documentazione.

Original brugsanvisning

1 Om brugsanvisningen

1.1 Om denne brugsanvisning

- **Advarsel!** Før du bruger produktet, skal du sikre dig, at du har læst og forstået produktets medfølgende brugsanvisning inklusive anvisninger, sikkerhedsanvisninger og advarsler, billeder og specifikationer. Sørg især for at blive fortrolig med alle anvisninger, sikkerhedsanvisninger og advarsler, billeder, specifikationer samt bestanddele og funktioner. Hvis du ikke gør det, er der risiko for at få elektrisk stød, brandfare og/eller risiko for alvorlige personskader. Gem brugsanvisningen inklusive alle anvisninger, sikkerhedsanvisninger og advarsler til senere brug.
- -produkter er beregnet til professionel brug og må kun betjenes, efterses og vedligeholdes af autoriseret personale. Dette personale skal i særdeleshed informeres om de potentielle farer, der er forbundet med anvendelsen af denne boltepestol. Der kan opstå farlige situationer ved anvendelse af produktet og det tilhørende udstyr, hvis det anvendes af personer, der ikke er blevet undervist i dets brug, eller hvis det ikke anvendes korrekt i henhold til forskrifterne i denne brugsanvisning.
- Den medfølgende brugsanvisning svarer til den aktuelle tekniske standard på tidspunktet for trykningen. Du kan altid finde den aktuelle version online på Hiltis produktside. Følg linket eller QR-koden i denne brugsanvisning, der er markeret med symbolet .
- Sørg for, at denne brugsanvisning altid følger med ved overdragelse af produktet til andre.



1.2 Tegnforklaring

1.2.1 Advarsler

Advarsler advarer mod farer ved håndtering af produktet. Følgende signalord anvendes:



FARE

FARE !

- ▶ Betegner en umiddelbart truende fare, der kan medføre alvorlige kvæstelser eller døden.



ADVARSEL

ADVARSEL !

- ▶ Står ved en potentielt truende fare, der kan medføre alvorlige kvæstelser eller døden.



FORSIGTIG

FORSIGTIG !

- ▶ Advarer om en potentielt farlig situation, der kan forårsage personskader eller materielle skader.

1.2.2 Symboler i brugsanvisningen

Der benyttes følgende symboler i denne brugsanvisning:

	Se brugsanvisningen
	Anvisninger for anvendelse og andre nyttige oplysninger
	Håndtering af genvindbare materialer
	Elektriske maskiner og batterier må ikke bortskaffes som almindeligt husholdningsaffald
	Hilti Lithium-ion-batteri
	Hilti Lader

1.2.3 Symboler i illustrationer

Følgende symboler anvendes på illustrationer:

2	Disse tal henviser til den pågældende illustration i begyndelsen af denne brugsanvisning.
3	Nummereringen udtrykker arbejdsrinnenes rækkefølge på illustrationen og kan afvige fra arbejdsrinnene i teksten.
11	Positionsnumre anvendes i illustrationen Oversigt og refererer til tallene i symbolforklaringen i afsnittet Produktoversigt .
	Dette symbol skal sikre skærpet opmærksomhed ved omgang med produktet.

1.3 Produktspecifikke symboler

1.3.1 Symboler på produktet

Følgende symboler anvendes på produktet:

	Jævnstrøm
/min	Omdrejningstal
RPM	Omdrejninger pr. minut
	Diameter
	Retningspil på beskyttelsesafskærmning



	Maskinen understøtter NFC-teknologi, som er kompatibel med iOS- og Android-platformer.
	Produktet er IPX4M -klassificeret og således godkendt til brug i regnvejr.
	Anvendt Hilti lithium-ion-batteriserie. Overhold oplysningerne i kapitlet Tilsigtet anvendelse .
Li-Ion	Lithium-ion-batteri
	Brug aldrig batteriet som slagværktøj.
	Lad ikke batteriet falde på gulvet. Brug ikke et batteri, der har fået et slag eller på anden vis er beskadiget.
	Hvis en sådan findes på produktet, er produktet certificeret til det amerikanske og canadiske marked iht. gældende standarder af dette certificeringsorgan.

1.3.2 Faresymboler

Følgende symboler anvendes på produktet:

	Generel fare
	Fare på grund af omkringflyvende gnister
	Advarsel mod indånding af giftige dampe og udstødningssasser
	Fare på grund af tilbageslag
	Maks. spindelomdrejningstal

1.3.3 Påbudssymboler

Følgende påbudssymboler anvendes på produktet:

	Anvend høreværn, øjenbeskyttelse, åndedrætsværn og beskyttelseshjelm
	Brug beskyttelseshandsker
	Brug sikkerhedssko

1.3.4 Forbudssymboler

Følgende forbudssymboler anvendes på produktet:

	Anvend ikke skæreskiver med tænder
	Anvend ikke beskadigede skæreskiver

2 Sikkerhed

2.1 Generelle sikkerhedsanvisninger for elværktøj

⚠ ADVARSEL Læs alle sikkerhedsanvisninger, henvisninger, billedtekster og tekniske data på elværktøjet. Hvis følgende anvisninger ikke overholdes, er der risiko for elektrisk stød, brand og/eller alvorlige personskader.

Opbevar alle sikkerhedsanvisninger og instruktioner til senere brug.

Det benyttede begreb "elværktøj" i sikkerhedsanvisningerne refererer til elektriske maskiner (med netledning) eller batteridrevne maskiner (uden netledning).



Arbejdspladssikkerhed

- ▶ **Sørg for at holde arbejdsområdet ryddeligt og godt oplyst.** Uorden eller uoplyste arbejdsområder øger faren for uheld.
- ▶ **Brug ikke elværktøj i eksplosionstruede omgivelser, hvor der er brændbare væsker, gasser eller støv.** Elværktøj kan slå gnister, der kan antænde støv eller dampe.
- ▶ **Sørg for, at andre personer og ikke mindst børn holdes væk fra arbejdsområdet, når elværktøjet er i brug.** Hvis man distraheres, kan man miste kontrollen over maskinen.

Elektrisk sikkerhed

- ▶ **Elværktøjets stik skal passe til kontakten. Stikket må under ingen omstændigheder ændres. Brug ikke adapterstik sammen med jordforbundne elværktøj.** Uændrede stik, der passer til kontakterne, nedsætter risikoen for elektrisk stød.
- ▶ **Undgå kropskontakt med jordforbundne overflader som f.eks. rør, radiatorer, komfurer og køleskabe.** Hvis din krop er jordforbundet, øges risikoen for elektrisk stød.
- ▶ **Brug ikke ledningen til formål, den ikke er beregnet til (f.eks. må man aldrig bære elværktøjet i ledningen, hænge det op i ledningen eller rykke i ledningen for at trække stikket ud af kontakten). Beskud ledningen mod varme, olie, skarpe kanter eller dele, der er i bevægelse.** Beskadigede eller sammenviklede ledninger øger risikoen for elektrisk stød.
- ▶ **Hvis elværktøjet benyttes i det fri, må der kun benyttes en forlængerledning, der er egnet til udendørs brug.** Brug af forlængerledning til udendørs brug nedsætter risikoen for elektrisk stød.
- ▶ **Hvis det ikke kan undgås at anvende elværktøjet i fugtige omgivelser, skal du anvende et fejlstrømsrelæ.** Anvendelsen af et fejlstrømsrelæ nedsætter risikoen for et elektrisk stød.

Personlig sikkerhed

- ▶ **Det er vigtigt at være opmærksom, se, hvad man laver, og bruge maskinen fornuftigt. Anvend aldrig elværktøj, hvis du er træt eller påvirket af stoffer, alkohol eller medicin.** Et øjeblik uopmærksomhed under brugen af elværktøjet kan medføre alvorlige personskader.
- ▶ **Brug beskyttelsesudstyr, og hav altid beskyttelsesbriller på.** Brug af sikkerhedsudstyr som f.eks. støvmaske, skridsikkert fodtøj, beskyttelseshjelm eller høreværn afhængigt af elværktøjets type og anvendelse nedsætter risikoen for personskader.
- ▶ **Undgå utilsigtet igangsætning. Kontrollér, at elværktøjet er frakoblet, før du slutter det til strømforsyningen og/eller batteriet, tager det op eller transporterer det.** Undgå at bære elværktøjet med fingeren på afbryderen, og sørg for, at det ikke er tændt, når det slutes til nettet, da dette øger risikoen for personskader.
- ▶ **Fjern indstillingsværktøj eller skruenøgler, inden elværktøjet tændes.** Hvis et stykke værktøj eller en nøgle sidder i en roterende maskindel, er der risiko for personskader.
- ▶ **Undgå at arbejde i unormale kroppsstillinger. Sørg for at stå sikkert, mens der arbejdes, og kom ikke ud af balance.** Det er derved nemmere at kontrollere elværktøjet, hvis der skulle opstå uventede situationer.
- ▶ **Brug egnet arbejdstøj. Undgå løse beklædningsgenstande eller smykker. Hold hår, tøj og handsker væk fra dele, der bevæger sig.** Dele, der er i bevægelse, kan gribe fat i løstsiddende tøj, smykker eller langt hår.
- ▶ **Hvis støvudsugnings- og opsamlingsudstyr kan monteres, er det vigtigt, at dette tilsluttes og benyttes korrekt.** Ved at anvende en støvudsugning er det muligt at nedsætte risiciene som følge af støv.
- ▶ **Man må ikke ignorere sikkerhedsreglerne for elværktøj, heller ikke selvom man er fortrolig med brugen af elværktøjet.** Uagtsomhed kan medføre alvorlig tilskadekomst inden for få sekunder.

Anvendelse og pleje af elværktøjet

- ▶ **Undgå at overbelaste maskinen. Brug altid en maskine, der er beregnet til det stykke arbejde, der skal udføres.** Med det rigtige værktøj arbejder man bedst og mest sikkert inden for det angivne effektområde.
- ▶ **Brug ikke elværktøj, hvis afbryderen er defekt.** En maskine, der ikke kan startes og stoppes, er farlig og skal repareres.
- ▶ **Træk stikket ud af stikkontakten, og/eller fjern batteriet fra maskinen, inden du foretager indstillinger på den, skifter tilbehør og dele eller lægger den til side.** Disse sikkerhedsforanstaltninger forhindrer utilsigtet start af elværktøjet.
- ▶ **Opbevar ubenyttede elværktøjer uden for børns rækkevidde. Lad aldrig personer, der ikke er fortrolige med maskinen eller ikke har gennemlæst sikkerhedsanvisningerne, benytte denne.** Elværktøj er farligt, hvis det benyttes af ukyndige personer.
- ▶ **Sørg for at pleje elværktøj omhyggeligt. Kontrollér, om bevægelige dele fungerer korrekt og ikke sidder fast, og om delene er brækket eller beskadiget, således at elværktøjets funktion**



påvirkes. Få beskadigede dele repareret, inden elværktøjet tages i brug. Mange uheld skyldes dårligt vedligeholdte elværktøjer.

- ▶ **Sørg for, at skæreværktøjer er skarpe og rene.** Omhyggeligt vedligeholdte skæreværktøjer med skarpe skærekanter sætter sig ikke så hurtigt fast og er nemmere at føre.
- ▶ **Anvend elværktøj, tilbehør, indsatsværktøj osv. i overensstemmelse med disse anvisninger. Tag hensyn til arbejdsforholdene og det arbejde, der skal udføres.** I tilfælde af anvendelse af maskinen til formål, som ligger uden for det fastsatte anvendelsesområde, kan der opstå farlige situationer.
- ▶ **Sørg for, at greb og gribeblader er tørre, rene og fri for olie og fedt.** Glatte greb og gribeblader gør betjeningen usikker, og det kan være svært at styre elværktøjet i uforudsete situationer.

Anvendelse og pleje af batteridrevet elværktøj

- ▶ **Oplad kun batterier i ladere, der er anbefalet af fabrikanten.** Der er risiko for brand, hvis en lader, der er beregnet til et bestemt batteri, anvendes til opladning af en anden batteritype.
- ▶ **Brug kun de batterier, der er beregnet til elværktøjet.** Brug af andre batterier øger risikoen for personskader og er forbundet med brandfare.
- ▶ **Ikke benyttede batterier må ikke komme i berøring med kontorclips, mønter, nøgler, søm, skruer eller andre små metalgenstande, da disse kan kortslutte kontakterne.** En kortslutning mellem batterikontakterne øger risikoen for personskader i form af forbrændinger.
- ▶ **Hvis batteriet anvendes forkert, kan der løbe væske ud af batteriet. Undgå at komme i kontakt med denne væske. Hvis det alligevel skulle ske, skylles med vand. Søg læge, hvis væsken kommer i øjnene.** Batterivæske kan give hudirritation eller forbrændinger.
- ▶ **Brug aldrig et beskadiget eller ændret batteri.** Beskadigede eller ændrede batterier kan virke utilsigtet og medføre brand, eksplosion eller risiko for tilskadekomst.
- ▶ **Batterier må ikke udsættes for åben ild eller høje temperaturer.** Ild eller temperaturer over 130 °C (265 °F) kan medføre eksplosion.
- ▶ **Følg alle anvisninger vedrørende opladning, og oplad aldrig batteriet eller det batteridrevne værktøj uden for det temperaturområde, der er anført i betjeningsvejledningen.** Forkert opladning eller opladning uden for det tilladte temperaturområde kan ødelægge batteriet og øge risikoen for brand.

Service

- ▶ **Sørg for, at elværktøjet kun repareres af kvalificerede fagfolk, og at der altid benyttes originale reservedele.** Dermed sikres størst mulig elværktøjssikkerhed.
- ▶ **Forsøg aldrig at reparere beskadigede batterier.** Al vedligeholdelse af batterier skal foretages af producenten eller af autoriserede forhandlere.

2.2 Sikkerhedsanvisninger for skære-/slibemaskiner

- ▶ **Elværktøjets beskyttelsesafskærmning skal monteres sikkert og indstilles, så der opnås en maksimal sikkerhed, dvs. slibeskiven er afskærmet mest muligt af hensyn til brugeren. Sørg for, at du og personer i nærheden holder jer uden for den roterende slibeskives fareområde.** Beskyttelsesafskærmningen beskytter brugeren mod brudstykker og tilfældig kontakt med slibeskiven.
- ▶ **Anvend udelukkende bundne forstærkede eller diamantbestykkede skæreskiver til dit elværktøj.** Kun hvis du kan montere tilbehøret på elværktøjet, er maskinen sikker at bruge.
- ▶ **Indsatsværktøjets tilladte omdrejningstal skal være mindst lige så højt som det maksimale omdrejningstal angivet på elværktøjet.** Tilbehør, der roterer hurtigere end det tilladte omdrejningstal, kan gå i stykker og slynge dele ud.
- ▶ **Slibeskiver må kun anvendes til de anbefalede formål. For eksempel: Slib aldrig med den flade side på en skæreskive.** Skæreskiver er beregnet til at fjerne materiale med kanten af skiven. Hvis en skive påvirkes på siden, kan det medføre, at den brækker.
- ▶ **Anvend altid intakte spændeflanger i korrekt størrelse og form til den valgte slibeskive.** Egnede flanger støtter slibeskiven og nedsætter dermed risikoen for at brække slibeskiven.
- ▶ **Anvend aldrig slidte slibeskiver fra større elværktøjer.** Slibeskiver til større elværktøjer er ikke dimensioneret til de højere omdrejningstal, der kendetegner mindre elværktøjer, og kan brække som følge deraf.
- ▶ **Indsatsværktøjets udvendige diameter og tykkelse skal svare til de mål, der er angivet for elværktøjet.** Forkert dimensionerede indsatsværktøjer kan ikke afskærmes eller kontrolleres tilstrækkeligt.
- ▶ **Slibeskiver og flanger skal passe præcist til elværktøjets slibespindel.** Indsatsværktøjer, som ikke passer præcist til elværktøjets slibespindel, roterer ujævnt, vibrerer meget og kan betyde, at du mister kontrollen.
- ▶ **Anvend aldrig beskadigede slibeskiver. Kontrollér hver gang før brug slibeskiven for brud og revner. Hvis elværktøjet eller slibeskiven udsættes for et fald, skal du kontrollere, om det/den er blevet beskadiget, eller anvende en ubeskadiget slibeskive. Når du har kontrolleret og isat slibeskiven,**



skal du og personer i nærheden holde jer uden for den roterende slibeskives fareområde og lade elværktøjet køre med maksimalt omdrejningstal i ét minut. Beskadigede slibeskiver brækker for det meste i løbet af denne testperiode.

- ▶ **Brug personligt beskyttelsesudstyr. Brug ansigtsmaske, øjenværn eller beskyttelsesbriller afhængigt af opgaven. Brug støvmaske, høreværn, beskyttelsehandsker eller specialforklæde, som beskytter dig mod små slibe- og materialepartikler.** Øjnene skal beskyttes imod flyvende fremmedlegemer, som opstår i forbindelse med forskellige opgaver. Støvmaske og åndedrætsværn skal bortfiltrere det støv, der opstår i forbindelse af den konkrete opgave. Hvis du udsættes for et højt støjniveau igennem længere tid, kan det medføre nedsat hørelse.
- ▶ **Sørg for, at andre personer opholder sig i sikker afstand af dit arbejdsområde. Alle, som befinder sig i arbejdsområdet, skal bære personligt beskyttelsesudstyr.** Brudstykker fra emnet eller beskadigede indsatsværktøjer kan slynges ud og medføre personskader også uden for det direkte arbejdsområde.
- ▶ **Hold kun maskinen på de isolerede grebsflader, når du udfører opgaver, hvor indsatsværktøjet kan ramme skjulte strømledninger.** Ved kontakt med en spændingsførende ledning kan også metalliske værktøjsdele sættes under spænding, hvilket kan medføre elektrisk stød.
- ▶ **Læg aldrig elværktøjet på dig, for indsatsværktøjet er standset helt.** Det roterende indsatsværktøj kan komme i kontakt med overfladen på fralægningsstedet, hvilket kan medføre, at du mister kontrollen over elværktøjet.
- ▶ **Lad ikke elværktøjet køre, mens du bærer det fra et sted til et andet.** Dit tøj kan ved en tilfældig kontakt med det roterende indsatsværktøj blive grebet, hvorved indsatsværktøjet kan bore sig ind i din krop.
- ▶ **Rengør regelmæssigt elværktøjets ventilationsåbninger.** Motorblæseren trækker støv ind i huset, og en stor ophobning af metalstøv kan indebære elektriske risici.
- ▶ **Anvend ikke elværktøjet i nærheden af brændbare materialer.** Gnister kan antænde disse materialer.
- ▶ **Anvend ikke indsatsværktøjer, der kræver flydende kølemidler.** Anvendelse af vand eller andre flydende kølemidler kan medføre elektrisk stød.

Tilbageslag og tilhørende sikkerhedsanvisninger

Et tilbageslag er en pludselig reaktion som følge af en fastklemt eller blokeret roterende slibeskive. Fastklemning eller blokering medfører et pludselig stop af det roterende indsatsværktøj. Derved accelereres et ukontrolleret elværktøj modsat indsatsværktøjets rotationsretning ved blokeringsstedet.

Når eksempelvis en slibeskive sætter sig fast i et emne eller blokeres, kan den kant af slibeskiven, som arbejder sig ned i emnet, blive hængende og derved brække slibeskiven eller forårsage et tilbageslag. Slibeskiven bevæger sig derefter hen imod brugeren eller væk fra denne, alt efter skivens rotationsretning ved blokeringsstedet. Slibeskiven kan også brække i den forbindelse.

Et tilbageslag er resultatet af ukorrekt eller fejlagtig brug af elværktøjet. Det kan forhindres ved at træffe passende forholdsregler som beskrevet i det følgende.

- ▶ **Hold elværktøjet godt fast, og indtag en position med krop og arme, hvor du kan absorbere eventuelle tilbageslag. Anvend altid det ekstra håndtag, hvis et sådant findes, for at have den størst mulige kontrol over tilbageslag eller reaktionsmomenter ved opstart.** Brugeren kan ved at træffe egnede forholdsregler absorbere tilbageslag og reaktionsmomenter.
- ▶ **Anbring aldrig dine hænder i nærheden af roterende indsatsværktøjer.** Indsatsværktøjet kan i tilfælde af et tilbageslag bevæge sig hen over din hånd.
- ▶ **Hold dig i sikker afstand af området foran og bag ved den roterende skæreskive.** Tilbageslaget bevæger elværktøjet i den modsatte retning af slibeskivens bevægelse ved blokeringsstedet.
- ▶ **Vær særlig forsigtig ved hjørner, skarpe kanter osv. Undgå, at indsatsværktøj slår tilbage fra emnet og sætter sig fast.** Det roterende indsatsværktøj har en tendens til at sætte sig fast ved hjørner, skarpe kanter eller hvis det preller af. Dette medfører, at du mister kontrollen eller oplever tilbageslag.
- ▶ **Anvend ikke kæde eller fortandet savklinge eller segmenteret diamantskive med mere end 10 mm brede slidser.** Sådanne indsatsværktøjer forårsager ofte tilbageslag eller er ofte skyld i, at brugeren mister kontrollen over elværktøjet.
- ▶ **Undgå blokering af skæreskiven eller et for stort tryk på skiven. Foretag ikke for dybe snit.** En overbelastning af skæreskiven forøger spændingen og tendensen til at sætte sig fast eller blokere og øger dermed risikoen for tilbageslag eller et brud på slibeskiven.
- ▶ **Hvis skæreskiven sætter sig fast, eller du afbryder arbejdet, skal du slukke elværktøjet og holde det stille, indtil skiven er standset. Forsøg aldrig at trække den roterende skæreskive ud af sporet, da dette kan medføre tilbageslag.** Find og afhjælp årsagen til fastklemningen.
- ▶ **Tænd ikke elværktøjet, så længe det befinder sig i emnet. Lad skæreskiven komme op på maksimalt omdrejningstal, før du fortsætter skæringen forsigtigt.** I modsat fald kan skiven sætte sig fast, springe op fra emnet eller medføre tilbageslag.



- ▶ **Sørg for at understøtte plader eller store emner for at nedsætte risikoen for tilbageslag som følge af en fastklemt skæreskive.** Store emner kan bøje meget som følge af egen vægt. Emnet skal understøttes på begge sider, og det både i nærheden af snittet og ved kanten.

2.3 Yderligere sikkerhedsanvisninger

Personlig sikkerhed

- ▶ Ved gennembrydningsarbejde skal du huske at sikre området på den modsatte side. Nedbrydningsdele kan falde ud og/eller ned og volde skade på andre personer.
- ▶ Der opstår gnister, når der skæres med skæreskiver. Brug personligt specialbeskyttelsestøj, der er egnet til at beskytte mod høj varme og brand. Beskyt omgivelserne med passende brandbarrierer. Sørg for, at arbejdsområdet er fri for brændbare materialer eller andre personer.
- ▶ Anvend kun produktet og tilbehøret i teknisk fejlfri stand.
- ▶ Foretag aldrig manipulationer eller ændringer på produkt eller tilbehør. Anvend kun reservedele og tilbehør, som er godkendt af **Hilti**.
- ▶ Brug beskyttelseshandsker ved anvendelse af elværktøjet og ved udskiftning af indsatsværktøjet.
- ▶ Hold pauser under arbejdet, og lav afspændings- og fingerøvelser, så dine fingre får en bedre blodgennemstrømning. Ved længerevarende arbejde kan vibrationer medføre forstyrrelser af fingrenes, hændernes eller håndleddenes blodkar og nervesystem.
- ▶ Sav aldrig brændbare materialer, som f.eks. træ eller magnesium, eller sundhedsskadelige materialer, som f.eks. asbestholdige underlag, med kapsaven.
- ▶ Sørg for god udluftning af arbejdspladsen. Store mængder støv kan på dårligt ventilerede arbejdspladser medføre sundhedsskader. Støv fra materialer såsom blyholdig maling, visse træsorter, samt metal kan være sundhedsfarligt. Berøring eller indånding af støv kan medføre allergiske reaktioner og/eller luftvejssygdomme hos brugeren eller personer, der opholder sig i nærheden. Asbestholdige materialer må kun håndteres af fagfolk.
- ▶ Ved skæring i ukendte underlag kan der frigives støv og dampe af ukendt kemisk sammensætning, som kan medføre sundhedsskader. Undersøg underlagets sammensætning, før du påbegynder arbejdet. Både du og andre personer i arbejdsområdet skal til enhver tid bruge en åndedrætsmaske, som er godkendt i forhold til underlagets sammensætning.
- ▶ Støv, der dannes ved slibning, skæring og boring, kan indeholde farlige kemikalier. Nogle eksempler er: Bly eller maling på blybasis; Tegl, beton og andre murværksprodukter, natursten og andre silikatholdige produkter; Bestemte træsorter som eg, bøg og kemisk behandlet træ; Asbest eller asbestholdige materialer. Bestem eksponeringen for brugeren og omkringstående personer ved hjælp af fareklassen for de materialer, der arbejdes på. Træf de nødvendige foranstaltninger for at holde eksponeringen på et sikkert niveau, f.eks. ved at bruge et støvopsamlingsystem eller brug af et passende åndedrætsværn. Generelle foranstaltninger til at reducere eksponeringen omfatter bl.a.:
 - ▶ Arbejde i et godt ventileret område,
 - ▶ Undgå længere tids kontakt med støv,
 - ▶ Lede støv bort fra ansigt og krop,
 - ▶ Brug beskyttende beklædning og vaske eksponerede områder med vand og sæbe.
- ▶ Fare for personskader på grund af værktøj og/eller tilbehør, som falder på jorden. Kontrollér før arbejdets begyndelse, at batteriet og det monterede tilbehør er sikkert fastgjort.

Elektrisk sikkerhed

- ▶ Før du påbegynder arbejdet, skal du undersøge arbejdsområdet for skjulte elektriske ledninger, gas- og vandrør, f.eks. med en detektor. Udvendige metaldele på elværktøjet kan blive spændingsførende, hvis du f.eks. utilsigtet har beskudiget en elledning.
- ▶ Rengør altid elværktøjet og lithium-ion-batterierne separat og hverken med højtryksrensere eller f.eks. ved spuling med en haveslange.
- ▶ Sørg altid for at tørre en våd kapsav eller et vådt lithium-ion-batteri adskilt fra hinanden.

Anvendelse og pleje af elværktøjet

- ▶ Hold altid elværktøjet godt fast med begge hænder på de dertil beregnede håndtag.
- ▶ Berør ikke roterende dele, især roterende indsatsværktøjer kan medføre personskader.
- ▶ Tænd først elværktøjet, når du befinder dig på arbejdsstedet og holder det sikkert i begge hænder.
- ▶ Sørg for, at indsatsværktøjet er korrekt placeret og monteret før ibrugtagning, og lad indsatsværktøjet køre i tomgang i ét minut i en sikker position. Stands elværktøjet øjeblikkeligt, hvis der forekommer store svingninger, og hvis der konstateres andre mangler. Hvis denne tilstand forekommer, skal du kontrollere hele systemet for at finde årsagen.
- ▶ Anvend ikke elværktøjet, hvis det starter hårdt og med et ryk. Elektronikken kan være defekt. Få elværktøjet repareret af **Hilti Service**.



- ▶ Anvend under ingen omstændigheder elværktøjet uden beskyttelsesafskærmning.
- ▶ Indstil altid beskyttelsesafskærmningen optimalt, så du bliver beskyttet mod gnister og omkringflyvende dele.
- ▶ Kontrollér, at vandforsyningen ikke overskrider det maksimale tryk på 6 bar.
- ▶ Anbring ikke det varme elværktøj i nærheden af let antændelige væsker eller overflader.

Spør i bærende vægge eller andre strukturer kan påvirke statikken, især ved overskæring af armeringsjern eller bærende elementer.

- ▶ Før arbejdet påbegyndes, skal den ansvarlige bygningsingeniør, arkitekt eller byggeleder tages med på råd.
- ▶ Undgå, at indsatsværktøjet sætter sig fast, ved at føre elværktøjet opmærksomt og foretage lige snit. Kurvesnit er ikke tilladt.
- ▶ Før elværktøjet jævnt fremad uden at trykke på siden af indsatsværktøjet. Placer altid elværktøjet på emnet i en ret vinkel. Du må ikke ændre skæreretningen hverken ved at trykke på siden af eller ved at bøje indsatsværktøjet. Indsatsværktøjet kan blive beskadiget og brække.
- ▶ Anvend aldrig maskinen uden stænkbeskyttelsesafskærmningen.

DSH 700-22 Med transportvogn

DSH 900-22 Med transportvogn

Sikkerhed ved opgaver med føringsvogn

- ▶ Opbevar ikke føringsvognen og produktet sammen.
- ▶ Monter kun den fyldte vandtank på føringsvognen, når kapsaven er monteret på føringsvognen. Det forhindrer, at føringsvognen vælter.
- ▶ Før du transporterer føringsvognen eller tager kapsaven af føringsvognen, skal du fjerne den fyldte vandtank.
- ▶ Sæt ikke produktet og føringsvognen på en skrå flade. Aktiver hjulbremsen, når du slukker elværktøjet med føringsvogn.
- ▶ Hvis føringsvognens gaswiretræk sidder fast, skal du straks tage batterierne ud af elværktøjet.

2.4 Omhyggelig omgang med og brug af batterier

- ▶ **Overhold følgende sikkerhedsforanstaltninger for sikker håndtering og brug af Li-ion-batterier.** I modsat fald kan det medføre hudirritation, alvorlige ætsningsskader, kemiske forbrændinger, brand og/eller eksplosion.
 - ▶ Anvend kun batterier i teknisk fejlfri stand.
 - ▶ Batterier skal behandles forsigtigt for at undgå beskadigelser og udslip af meget sundhedsskadelige væsker!
 - ▶ Batterier må under ingen omstændigheder modificeres eller manipuleres!
 - ▶ Batterierne må ikke adskilles, klemmes, opvarmes til over 80 °C eller brændes.
 - ▶ Anvend og oplad ikke batterier, som har fået stød eller på anden vis er blevet beskadiget. Kontrollér regelmæssigt dine batterier for tegn på skader.
 - ▶ Anvend aldrig genbrugte eller reparerede batterier.
 - ▶ Anvend aldrig batteriet eller et batteridrevet elværktøj som slagværktøj.
 - ▶ Udsæt aldrig batterier for direkte solstråling, høj temperatur, gnister eller åben ild. Det kan medføre eksplosion.
 - ▶ Berør ikke batteripolerne med dine fingre, værktøj, smykker eller andre elektrisk ledende genstande. Det kan beskadige batteriet og medføre personskader og materielle skader.
 - ▶ Hold batterier på sikker afstand af regn, fugt og væsker. Indtrængende fugt kan medføre kortslutninger, elektrisk stød, forbrændinger, brand og eksplosion.
 - ▶ Brug kun ladere og elværktøj, der er beregnet til denne batteritype. Overhold i den forbindelse oplysningerne i de tilhørende brugsanvisninger.
 - ▶ Anvend og opbevar ikke batteriet i eksplosionsfarlige omgivelser.



- Hvis batteriet er for varmt til at kunne røres, kan det være defekt. Anbring batteriet på et overskueligt, ikke-brændbart sted med tilstrækkelig afstand til brændbare materialer. Lad batteriet køle af. Hvis batteriet efter en time fortsat er for varmt til at kunne røres, er det defekt. Kontakt **Hilti Service** eller læs dokumentet "Anvisninger om sikkerhed og anvendelse af **Hilti** Li-ion-batterier".



Vær opmærksom på de særlige retningslinjer, der gælder for transport, opbevaring og brug af Li-ion-batterier. 168

Læs anvisningerne vedrørende sikkerhed og anvendelse til **Hilti** Li-ion-batterier, som du kan finde ved at scanne QR-koden sidst i denne brugsanvisning.

2.5 Arbejde i regnvej

Produkter med symbolet på typeskiltet er klassificeret og godkendt til arbejde i regnvej. Klassificeringen gælder kun for produktet i driftsklar stand (dvs. med isat genopladeligt batteri) og kan ikke overføres generelt til ethvert genopladeligt batteri, selvom dette passer i produktet.

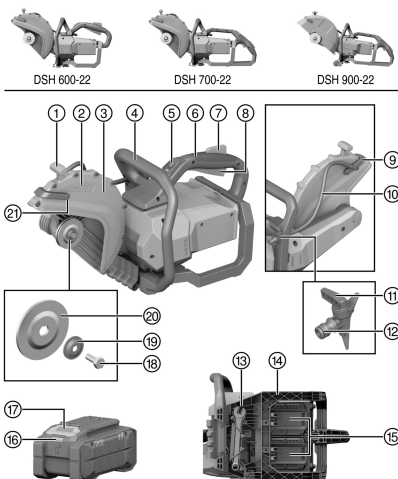
Disse produkter må kun anvendes til arbejde i regnvej, når det genopladelige batteri også er klassificeret og godkendt til arbejde i regnvej. Du kan genkende klassificerede og godkendte genopladelige batterier, idet der står **IPX4** på det genopladelige batteris typeskilt. Kontrollér før arbejde i regnvej på det genopladelige batteris typeskilt og i dets brugsanvisning, at dette genopladelige batteri har den pågældende klassificering og godkendelse.

Vigtige anvisninger for arbejde i regnvej

- Når produktet transporteres og anvendes i regnvej, skal du sikre dig, at de genopladelige batterier altid er fuldt tilsluttet og forbliver tilsluttet i hele den periode, hvor der arbejdes i regnvej.
- Sørg for, at produktet og de genopladelige batterier (især kontakterne) holdes tørre isætning og udskiftning af de genopladelige batterier. Gå ind i et tørt område, når du skal skifte batterier, og opbevar kun batterierne et tørt sted.
- Sørg for, at du har egnet beklædning på, har et godt overblik og står på et sikkert underlag ved arbejde i regnvej. Våde overflader kan være eller blive meget glatte.
- Sørg for, at du altid har produktet under kontrol og kan betjene det på sikker vis, også når håndtagene er våde.

3 Beskrivelse

3.1 Produktoversigt for vinkelsliber



- ① Greb til indstilling af beskyttelsesafskærmning
- ② Rotationsretningspil
- ③ Beskyttelsesafskærmning
- ④ Forreste håndtag
- ⑤ Afsikring af permanent transportsikring
- ⑥ Hovedgreb
- ⑦ Sikkerhedskontakt
- ⑧ Afbryder
- ⑨ Rengøringskrue til vanddyse
- ⑩ Vandbøjning med integrerede vanddyser
- ⑪ Vandrør
- ⑫ Reguleringsventil for vandgennemstrømning
- ⑬ Tilslutning til vandforsyning
- ⑭ Indvendig flange
- ⑮ Spændeflange
- ⑯ Monteringskrue
- ⑰ Monteringsværktøj
- ⑱ Batteribeskyttelsesramme
- ⑲ Batterigrænseflade 1 og 2
- ⑳ Batterifrigørelsesknap
- ㉑ Statusindikator for batteri



3.2 Kompatibilitet med systemprodukter

	DSH 600-22	DSH 700-22	DSH 900-22
	ikke kompatibel	ekstra tilbehør ¹	Standardudstyr
	ikke kompatibel	kompatibel ¹	kompatibel
	kompatibel	kompatibel	ikke kompatibel

¹ hjulsæt skal monteres for at gøre den kompatibel med føringsvognen.

3.3 Bestemmelsesmæssig anvendelse

Det beskrevne produkt er en håndført batteridrevet vinkelsliber. Det er beregnet til tør- eller vådskæring af mineralske eller metalliske materialer og asfalt med abrasive skæreskiver eller diamantskæreskiver udendørs såvel som indendørs. **Hilti** anbefaler vådskæring for at reducere støvudviklingen.

Anvend originalt **Hilti** tilbehør til støvudsugning (f.eks. **DSH-DRS**) ved tørskæring, såfremt dette fås til dit produkt.

Læs og følg anvisningerne for sikkerhed og betjening i tilbehørsproduktets brugsanvisning.

- ▶ Spænd ikke vinkelsliberen op i specialfremstillede holdeanordninger, f.eks. rammer på ruller eller skinner.

NURON



B 22-170	(01)	1,34 kg	2.95 lb	C 4-22
B 22-255	(01)	1,87 kg	4.12 lb	C 6-22
B 22-290	(01)	1,81 kg	3.99 lb	C 8-22

- Brug kun **Hilti** Nuron Li-ion-batterier fra B 22-serien til dette produkt. Af hensyn til en optimal effekt anbefaler **Hilti** at bruge de batterier, der fremgår af tabellen i slutningen af denne brugsanvisning, til dette produkt.





Takket være den tekniske videreudvikling kan det være, at der findes nye batterier med større effekt til produktet.

Anvend den **Hilti** batteritype med den maksimale rækkevidde og effekt til produkter i denne ydelsesklasse for at udnytte produktets effekt optimalt. Du finder passende batterier fra vores nuværende sortiment på produktsiden på www.hilti.group.

- Anvend kun **Hilti**-ladere fra de serier, der fremgår af tabellen i slutningen af denne brugsanvisning, til disse batterier.

3.4 Bemærkninger vedrørende brug

DSH 600-22 ved produkter med **DSH-DRS** (tilbehør)
 DSH 700-22 ved produkter med **DSH-DRS** (tilbehør)
 DSH 900-22 ved produkter med **DSH-DRS** (tilbehør)

- ▶ Arbejd fortrinsvis med vådsikringsmetoden eller med tilbehør til støvudsugning, f.eks. **DSH-DRS**, for at reducere støvmængden under skærearbejdet.
- ▶ Gennemskær ikke skæreelementet i én arbejdsgang, men bevæg vinkelsliberen flere gange frem og tilbage, og opnå på den måde lidt efter lidt den ønskede skæredybde.
- ▶ Ved tørskæring skal du løfte skæreskiven op af snittet med maskinen kørende i 10 sekunder for hver 30 til 60 sekunder for at forebygge skader på diamantskæreskiven.
- ▶ Skærp stumpe diamantskæreskiver (ingen diamanter rager ud af bindingen) ved at skære i meget abrasive materialer såsom sandsten eller lignende.

3.5 Specifikation af skæreskiverne

Til produktet skal der anvendes diamantskæreskiver iht. EN 13236. Det er også muligt at anvende bundne forstærkede skæreskiver til forskellige opgaver iht. ISO 603-15 og ISO 603-16.

Anvendelses- og monteringsanvisningerne fra producenterne af vinkelsliberen skal overholdes.

3.6 Vinkelsliberens transportsikring

Vinkelsliberen er udstyret med en permanent transportsikring, dvs. at vinkelsliberen generelt er deaktiveret og ikke kan startes utilsigtet. Du kan aktivere vinkelsliberen i et bestemt tidsrum ved hjælp af afsikringen. Afsikringen lyser grønt og angiver, at vinkelsliberen er klar til drift, og du kan nu starte vinkelsliberen 167. Når tidsrummet er udløbet, deaktiveres vinkelsliberen igen automatisk. Du kan deaktivere vinkelsliberen manuelt ved at trykke på afsikringen igen, når vinkelsliberen er aktiveret.



- Når du slipper afbryderen, f.eks. efter et snit, forbliver vinkelsliberen aktiveret i et bestemt tidsrum.
- Vinkelsliberen skal være deaktiveret, når du transporterer den over korte afstande, f.eks. når vinkelsliberen rækkes ned eller op af i en grav, eller når du kortvarigt skal afbryde arbejdet.
- Ved længere transport eller forberedelse, rengøring og reparation skal sikkerhedsanvisningerne 151 vedrørende transport af batteridrevet elværktøj følges.

3.7 Skæreskivebremse

Produktet er udstyret med en integreret skæreskivebremse for at forbedre sikkerheden for brugeren. Skæreskiven bremses helt op i løbet af højst 4 sekunder, efter at afbryderen er blevet sluppet.



Skæreskiver, der anbefales af Hilti:


- 300/25 SPX univ A (12"/1" SPX univ A)
- 300/25 SP univ A (12"/1" SP univ A)

3.8 Active Torque Control (ATC)

Vinkelsliberen er udstyret med elektronisk hurtigfrakobling Active Torque Control(**ATC**).

Hvis indsatsværktøjet blokerer eller sætter sig fast, kan vinkelsliberen pludselig accelerere ukontrolleret i den modsatte retning, f.eks. hen imod brugeren. Hvis accelerationen overstiger en defineret grænseværdi, bremses **ATC** skæreskiven aktivt ned til stilstand på ≤ 1 sekund. Se kapitlet **Skæreskivebremse** 159, hvor de skæreskiver er angivet, som **Hilti** anbefaler at anvende.



i Denne funktion kan reducere risikoen for personskader som følge af et tilbageslag, men kan ikke fjerne den helt. Anvend altid en sikker arbejdsteknik  165 for at undgå tilbageslag og på den måde undgå risikoen for at komme til skade endnu mere effektivt. Produktet skal kunne rotere for at fungere korrekt. Efter udført hurtig frakobling skal du slukket produktet og tænde det igen.

3.9 Li-ion-batteriets indikatorer

Hilti Nuron Li-ion-batterier kan vise ladetilstand, fejlmeddelelser og batteriets tilstand.

3.9.1 Visning af ladetilstand og fejlmeddelelser

ADVARSEL

Fare for personskader på grund af batteri, der falder på gulvet!

- Sørg for, at du ved isat batteri efter tryk på frigøringsknappen bringer batteriet korrekt i indgreb igen i det anvendte produkt.

For at få en af følgende visninger skal du trykke kort på batteriets frigøringsknop.

Ladetilstanden og evt. fejl vises også konstant, så længe det tilsluttede produkt er tændt.

Tilstand	Betydning
Fire (4) LED'er lyser konstant grønt	Ladetilstand: 100 % til 71 %
Tre (3) LED 'er lyser konstant grønt	Ladetilstand: 70 % til 51 %
To (2) LED 'er lyser konstant grønt	Ladetilstand: 50 % til 26 %
En (1) LED lyser konstant grønt	Ladetilstand: 25 % til 10 %
En (1) LED blinker langsomt grønt	Ladetilstand: < 10 %
En (1) LED blinker hurtigt grønt	Li-ion-batteriet er helt afladet. Oplad batteriet. Hvis LED'en stadig blinker hurtigt efter opladning af batteriet, bedes du kontakte Hilti Service .
En (1) LED blinker hurtigt gult	Li-ion-batterier eller det dermed forbundne produkt er overbelastet, er for varmt, for koldt, eller der foreligger en anden fejl. Bring produktet og batteriet op på den anbefalede arbejdstemperatur, og overbelast ikke produktet under anvendelsen. Hvis meddelelsen stadig vises, bedes du kontakte Hilti Service .
En (1) LED lyser gult	Li-ion-batteriet og det dermed forbundne produkt er ikke kompatible. Kontakt Hilti Service .
En (1) LED blinker hurtigt rødt	Li-ion-batteriet er låst og kan ikke længere anvendes. Kontakt Hilti Service .

3.9.2 Visning om batteriets tilstand

Hvis du ønsker at aflæse batteriets tilstand, skal du holde frigøringsknappen inde i mere end 3 sekunder. Systemet registrerer ingen potentielle funktionsfejl for batteriet som følge af misbrug som f.eks. nedstyrning, perforeringer, eksterne varmeskader osv.

Tilstand	Betydning
Alle lysdioder lyser som løbelys, og derefter lyser én (1) lysdiode grønt.	Batteriet kan fortsat benyttes.
Alle lysdioder lyser som løbelys, og derefter blinker én (1) lysdiode hurtigt gult.	Forespørgslen om batteriets tilstand kunne ikke afsluttes. Gentag proceduren, eller kontakt Hilti Service .
Alle lysdioder lyser som løbelys, og derefter lyser én (1) lysdiode rødt.	Hvis et tilsluttet produktet fortsat kan benyttes, er den resterende batterikapacitet under 50 %. Hvis et tilsluttet produktet ikke længere kan benyttes, er batteriet ved slutningen af sin levetid og skal udskiftes. Kontakt Hilti Service .



3.10 Leveringsomfang

DSH 600-22
DSH 700-22

Batteridrevet vinkelsliber med monteret flange **D78**, flange **D60** til diamantskæreskiver, spindellåsestift, brugsanvisning

DSH 900-22

Batteridrevet vinkelsliber med monteret flange **D90**, flange **D60** til diamantskæreskiver, spindellåsestift, brugsanvisning



Andre systemprodukter, som er godkendt til dit produkt, finder du i **Hilti Store** eller på: **www.hilti.group**

4 Tekniske data

4.1 Produktegenskaber

	DSH 600-22	DSH 700-22	DSH 900-22
Produktgeneration	02	02	01
Vægt (iht. EPTA Procedure 01 uden batteri)	8,5 kg	8,7 kg	9,2 kg
Maks. skivediameter	300 mm	300 mm	360 mm
Maks. skæredybde	120 mm	120 mm	150 mm
Tilspændingsmoment (monteringsskrue)	20 Nm ... 30 Nm	20 Nm ... 30 Nm	20 Nm ... 30 Nm
Maks. omdrejningstal (drevspindel)	5.080/min	5.080/min	3.900/min
Maks. tilladt vandtryk	6 bar	6 bar	6 bar
Diameter centreringsbøsnings centreringsansats (vendbar)	<ul style="list-style-type: none"> • 20 mm • 25,4 mm 	<ul style="list-style-type: none"> • 20 mm • 25,4 mm 	<ul style="list-style-type: none"> • 20 mm • 25,4 mm
Opbevaringstemperatur	-20 °C ... 40 °C	-20 °C ... 40 °C	-20 °C ... 40 °C
Omgivende temperatur under drift	-17 °C ... 50 °C	-17 °C ... 50 °C	-17 °C ... 50 °C

4.2 Skæreskiver

		DSH 600-22	DSH 700-22	DSH 900-22
Min. udvendig flangediameter	Abrasiv	78 mm	78 mm	90 mm
	Diamant	60 mm	60 mm	60 mm
Maks. nom. skivetykkelse	Stålkjerne	4 mm	4 mm	4 mm
	Forbindelse	4,5 mm	4,5 mm	4,5 mm
Maks. omdrejningstal skæreskive og omfangshastighed		5.080/min ±79,8 m/s	5.080/min ±79,8 m/s	3.900/min ±73,5 m/s

4.3 Batteri

Batteriets driftsspænding	21,6 V
Vægt, batteri	Se bagest i denne brugsanvisning
Omgivende temperatur under drift	-17 °C ... 60 °C
Opbevaringstemperatur	-20 °C ... 40 °C
Batteriets temperatur ved start af ladning	-10 °C ... 45 °C



4.4 Støjinformation og vibrationsværdier

Lydtryk- og vibrationsværdier i denne brugsanvisning er målt i henhold til en standardiseret målemetode og kan anvendes til sammenligning af forskellige elværktøjer. De kan også anvendes til en foreløbig vurdering af den eksponering, brugeren udsættes for.

De anførte data repræsenterer elværktøjets primære anvendelsesformål. Hvis elværktøjet imidlertid anvendes til andre formål, med andre indsatsværktøjer eller utilstrækkelig vedligeholdelse, kan dataene afvige. Dette kan forøge den eksponering, som brugeren udsættes for, i hele arbejdstiden markant.

For at opnå en præcis vurdering af den eksponering, som brugeren udsættes for, bør også den tid, hvor elværktøjet er slukket eller blot kører uden at blive anvendt, indtages. Dette kan reducere den eksponering, som brugeren udsættes for, i hele arbejdstiden markant.

Fastlæg yderligere sikkerhedsforanstaltninger til beskyttelse af brugeren mod støj- og/eller vibrationspåvirkninger, f.eks. er det vigtigt at vedligeholde elværktøj og indsatsværktøj, at holde hænderne varme og at organisere arbejdsprocesserne.



Du finder detaljerede oplysninger om de anvendte versioner af de **EN 60745**-standarder, der skal anvendes, på billedet af overensstemmelseserklæringen 376.

Støjemissionsværdier

	DSH 600-22	DSH 700-22	DSH 900-22
Lydtrykniveau (L_{pA})	107 dB(A)	107 dB(A)	108 dB(A)
Lydeffektniveau (L_{WA})	115 dB(A)	115 dB(A)	116 dB(A)
Usikkerhed	3 dB(A)	3 dB(A)	3 dB(A)

Samlede vibrationsværdier

		DSH 600-22	DSH 700-22	DSH 900-22
Vibrationsemissionsværdi, skæring af beton	B 22-170	0,9 m/s ²	1,4 m/s ²	•/•
	B 22-255	0,6 m/s ²	1,6 m/s ²	1,5 m/s ²
Vibrationsemissionsværdi, skæring af metal	B 22-170	1,1 m/s ²	0,8 m/s ²	•/•
	B 22-255	1,2 m/s ²	0,6 m/s ²	1,5 m/s ²
Usikkerhed (K)		1,5 m/s ²	1,5 m/s ²	1,5 m/s ²

5 Forberedelse af arbejdet



ADVARSEL

Fare for personskader på grund af utilsigtet start!

- ▶ Før isætning af batteriet skal du kontrollere, at det tilhørende produkt er slukket.
- ▶ Fjern batteriet fra maskinen, inden du foretager indstillinger eller skifter tilbehørsdele på den.

Medmindre andet er angivet, gælder følgende beskrivelser for alle de beskrevne produkter i denne brugsanvisning.

5.1 Opladning af batteri

1. Læs brugsanvisningen til laderen før opladning.
2. Vær opmærksom på, at kontakterne på batteriet og laderen er rene og tørre.
3. Oplad batteriet i en godkendt lader. 158

5.2 Isætning af batteri



ADVARSEL

Fare for personskader på grund af kortslutning eller batteri, der falder på gulvet!

- ▶ Før isætning af batteriet skal du kontrollere, at batteriets kontakter og kontakterne på produktet er fri for fremmedlegemer.
- ▶ Kontrollér, at batteriet altid går korrekt i indgreb.

1. Lad batteriet helt op før første ibrugtagning.
2. Skub batteriet ind i produktet, indtil det går hørbart i indgreb.



3. Kontrollér, at batteriet er sat korrekt i.

5.3 Fjernelse af batteri

1. Tryk på batteriets frigøringsknap.
2. Træk batteriet ud af produktet.

5.4 Montering af skæreskive

ADVARSEL

Fare for personskader og beskadigelse. Beskadigede skæreskiver kan brække.

- ▶ Hvis skæreskiven får et slag, skal du kontrollere skæreskiven for beskadigelse og om nødvendigt udskifte den.
- ▶ Anvend aldrig beskadigede, urunde eller vibrerende skæreskiver.
- ▶ Anvend ikke kunsttharpiksbundne fiberarmerede skæreskiver, hvis udløbsdato er overskredet, eller som allerede er oplødt af vand.

FORSIGTIG

Fare for personskader og fare for forbrændinger! Skæreskiver bliver varme under brugen og kan have skarpe kanter, der kan medføre personskader.

- ▶ Brug beskyttelseshandsker, når du monterer, afmonterer og indstiller indsatsværktøj og andre komponenter, og når du afhjælper problemer.



Anvend altid den rigtige spændeflange afhængigt af skæreskivetyper. Den korrekte udvendige diameter finder du under de tekniske data.

Spændeflanger specielt til diamantskæreskiver er desuden mærket med følgende tekst: "ONLY FOR DIAMOND WHEELS".

1. Hvis følgende udstyr findes, skal du desuden udføre denne handling:

DSH 600-22 ved produkter med **DSH-DRS** (tilbehør)
 DSH 700-22 ved produkter med **DSH-DRS** (tilbehør)
 DSH 900-22 ved produkter med **DSH-DRS** (tilbehør)

- ▶ Fjern et monteret udsugningsmodul (tilbehør). 165
2. Rengør alle klem- og centreringsflader på vinkelsliberen og skæreskiven.
 3. Kontrollér, om holdeflangen og spændeflange passer til skæreskiven.
 - ▶ Udskift om nødvendigt holdeflangen.
 4. Sæt skæreskiven flugtende og centreret på holdeflangen.
 - ▶ Skæreskivens rotationsretning passer med retningspilen.
 5. Sæt spændeflangen flugtende og centreret på, og skru monteringskruen i.
 6. Sæt låsestiften i boringen i remafskærmningen.
 7. Drej let på skæreskiven, indtil låsestiften går i indgreb.
 8. Spænd monteringskruen fast med monteringsværktøjet.

Tekniske data

Tilspændingsmoment (monteringskruen)	20 Nm ... 30 Nm
--------------------------------------	-----------------

9. Fjern låsestiften.



Lad vinkelsliberen køre ubelastet ved fuldt omdrejningstal i ca. 1 minut efter montering af en ny skæreskive. Vær opmærksom på urolig rotation eller vibrationer, defekte skæreskiver brækker sædvanligvis under denne testkørsel.



5.5 Afmontering af skæreskive


ADVARSEL

Fare for personskader og beskadigelse. Beskadigede skæreskiver kan brække.

- ▶ Hvis skæreskiven får et slag, skal du kontrollere skæreskiven for beskadigelse og om nødvendigt udskifte den.
- ▶ Anvend aldrig beskadigede, urunde eller vibrerende skæreskiver.
- ▶ Anvend ikke kunstharpiksbundne fiberarmerede skæreskiver, hvis udløbsdato er overskredet, eller som allerede er opblødt af vand.

1. Hvis følgende udstyr findes, skal du desuden udføre denne handling:

DSH 600-22 ved produkter med **DSH-DRS** (tilbehør)
DSH 700-22 ved produkter med **DSH-DRS** (tilbehør)
DSH 900-22 ved produkter med **DSH-DRS** (tilbehør)

- ▶ Fjern et monteret udsugningsmodul (tilbehør).  165
2. Sæt låsestiften i boringen i remafskærmningen.
 3. Drej let på skæreskiven, indtil låsestiften går i indgreb.
 4. Løsn monteringskruen med monteringsværktøjet.
 5. Fjern monteringskruen, spændeflanger og skæreskiven.
 6. Fjern låsestiften.

5.6 Indstilling af beskyttelsesafskærmning

ADVARSEL

Fare for personskader Kontakt med af skæreskiven, omkringflyvende partikler eller gnister kan medføre personskader.

- ▶ Indstil beskyttelsesafskærmningen, så de fjernede materialepartikler og gnister ledes væk fra brugeren og produktet.


ADVARSEL

Fare for personskader og beskadigelse Hvis der aflejres snavs i beskyttelsesafskærmningen, er det forbundet med fare.

- ▶ Kontrollér altid før brug, at beskyttelsesafskærmningen er fri for snavs og andre genstande.
 - ▶ Rengør altid beskyttelsesafskærmningen før brug.
-
- ▶ Hold beskyttelsesafskærmningen på det dertil indrettede greb, og drej beskyttelsesafskærmningen i den ønskede position.

5.7 Montering af vinkelsliber på føringsvogn (tilbehør)

DSH 700-22 Ved produkter med hjulsæt (tilbehør)
DSH 900-22 Ved produkter med fast hjulsæt

 Med modeller, der kan udstyres med et hjulsæt (ekstra tilbehør), skal hjulsættet monteres før montering på føringsvognen.

Føringsvognen er udstyret med en hjulsæt-adapter. Kontrollér før montering af produktet på transportvognen, at hjulsæt-adapteren står i den position, der passer til det anvendte produkt.

1. Tag vandtanken af føringsvognen.
2. Sæt armen til skæredybdeindstillingen i øverste position.
3. Åbn nedholderen ved at løsne stjerneskruen.
4. Sæt vinkelsliberen i den forreste maskinholder (1) med hjulene, og sving vinkelsliberens håndgreb under nedholderen (2).
5. Fastgør vinkelsliberen ved at spænde stjerneskruen (3).
6. Fastgør gaswiretrækket på afbryderen (4).
7. Monter den fyldte vandtank.
8. Tilslut vandslangen til vinkelsliberen med Gardena-koblingen.
9. Anbring håndtaget i en for dig behagelig arbejds højde.



10. Indstil beskyttelsesafskærmningen. 164

5.8 Arbejdsforberedelser for udsugningsmodul

5.8.1 Montering af udsugningsmodul (tilbehør)

DSH 600-22 ved produkter med **DSH-DRS** (tilbehør)

DSH 700-22 ved produkter med **DSH-DRS** (tilbehør)

DSH 900-22 ved produkter med **DSH-DRS** (tilbehør)

Udsugningsmodul reducerer sammen med en byggepladsstøvsuger støvudviklingen ved tørskæring. Anvend kun udsugningsmodul ved tørskæring i mineralske underlag. Den kraftige varmeudvikling ved snit i metal eller anvendelse ved vådskæring ødelægger udsugningsmodul.



Læs og følg anvisningerne for sikkerhed og betjening i tilbehørets brugsanvisning.

1. Rengør klingeafskærmningen og sporene til montering af udsugningsmodul.
2. Indstil klingeafskærmningen, indtil udsugningsmodulets monteringsposition er frit tilgængelig.
3. Løsn møtrikken på udsugningsmodul, så husets dele kan åbnes indtil endestoppene på forbindelsesakslen.
4. Sæt udsugningsmodul i de dertil beregnede spor på klingeafskærmningen.
 - Sporene glider ind i hinanden uden fastklemning.
5. Spænd møtrikken fast med hånden.
6. Anbring igen klingeafskærmningen i lukket position.
7. Slut en byggepladsstøvsuger, der passer til opgaven, til udsugningsmodul.

5.8.2 Afmontering af udsugningsmodul (tilbehør)

DSH 600-22 ved produkter med **DSH-DRS** (tilbehør)

DSH 700-22 ved produkter med **DSH-DRS** (tilbehør)

DSH 900-22 ved produkter med **DSH-DRS** (tilbehør)

1. Indstil klingeafskærmningen, indtil udsugningsmodulets monteringsposition er frit tilgængelig.
2. Løsn møtrikken på udsugningsmodul.
3. Træk udsugningsmodul af klingeafskærmningen.
4. Anbring igen klingeafskærmningen i lukket position.

6 Betjening

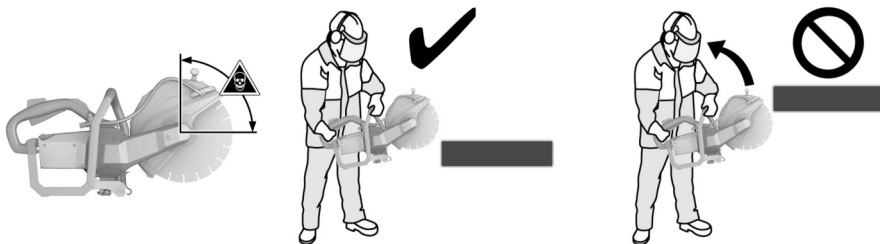
Medmindre andet er angivet, gælder følgende beskrivelser for alle de beskrevne produkter i denne brugsanvisning.

6.1 Skæreteknik

Forhindring af tilbageslag

Hvis vinkelsliberen kommer ind i det markerede område, er der fare for tilbageslag.

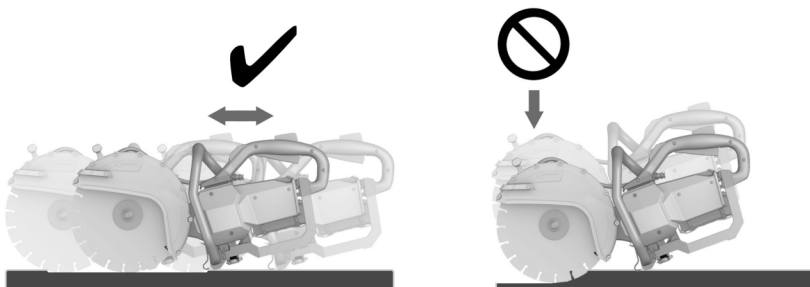




- ▶ Undgå, at skæreskiven kommer ind i underlaget i det markerede område.
- ▶ Sæt altid skæreskiven på emnet oppefra. Skæreskiven må kun berøre emnet i én position under omdrejningspunktet.
- ▶ Pas især på, hvis du fører skæreskiven ned i et eksisterende snit.

Forhindring af blokering

Ved snit i underlagets retning kan produktet springe ukontrolleret fremad, hvis skæreskiven sætter sig fast. Ved lodrette snit, f.eks. i en væg, kan produktet springe ukontrolleret opad, hvis skæreskiven sætter sig fast.



FORSIGTIG

Fare for brud eller fare for tilbageslag. Overbelastning af skæreskiven medfører skævhed. Fastklemning af skæreskiven under skæringen og øger sandsynligheden for tilbageslag eller brud på skæreskiven.

- ▶ Undgå at klemme skæreskiven, og tryk ikke for hårdt under skærearbejdet.
 - ▶ Forsøg ikke at skære alt for dybt med det samme.
-
- ▶ Skær så vidt muligt tykke emner over ad flere omgange. Undgå for store skæredybder.
 - ▶ Bring vinkelsliberen op på fuldt omdrejningstal, før du begynder at skære.
 - ▶ Bring skæreskiven i kontakt med emnet i en ret vinkel og under rotationsaksen.
 - ▶ Sænk skæreskiven langsomt ned i emnet med en frem- og tilbagebevægelse uden at udøve for højt tryk.
 - ▶ Fremførehastigheden skal være jævn og tilpasses til materialet.



Faldende arbejdsydelse kan være et tegn på, at diamantsegmenter er blevet sløve. Segmenterne kan genopslibes ved at skære i abrasive materialer (**Hilti** genopslibningsplade eller abrasiv kalksandsten).

- ▶ Før vinkelsliberen jævnt fremad uden at udøve tryk på siden af skæreskiven.
- ▶ Hold altid vinkelsliberen med begge hænder på de dertil beregnede greb. Hold grebene tørre, rene og fri for olie og fedt.
- ▶ Forvis dig om, at der ikke opholder sig nogen personer i arbejdsområdet og der specielt i skæreretningen. Sørg for, at andre personer opholder sig ca. 15 m væk fra det sted, hvor du arbejder.



Placering af emnet



- Understøt plader eller store emner, så skæresporet under og efter skæringen forbliver åbent.

6.2 Tænd og sluk



Vinkelsliberen er forsynet med en transportsikring. Transportsikringen forhindrer, at vinkelsliberen starter utilsigtet, når batterierne fortsat er isat.

Overhold anvisningerne for anvendelse af transportsikringen i kapitlet **Vinkelsliberens transportsikring** 159.

1. Hold altid vinkelsliberen i de dertil beregnede håndtag.
2. Tryk på den digitale sikkerhedskontakt.
 - Når du har trykket på sikkerhedskontakten, har du 3 sekunders tid.
 - Når denne tid er udløbet, er afbryderen igen låst.
3. Tryk på afbryderen.
 - Vinkelsliberen starter.
4. Hvis du vil slukke vinkelsliberen, skal du slippe afbryderen og sikkerhedskontakten.

6.3 Arbejde med udsugningsmodulet (tilbehør)

DSH 600-22 ved produkter med **DSH-DRS** (tilbehør)

DSH 700-22 ved produkter med **DSH-DRS** (tilbehør)

DSH 900-22 ved produkter med **DSH-DRS** (tilbehør)

Brug også altid åndedrætsmaske ved tørskæring med udsugningsmodul!

Overhold og følg desuden de nationale sikkerhedsforskrifter for støv.



Udsugningsmodulet reducerer sammen med en byggepladsstøvsuger støvudviklingen ved tørskæring. Anvend kun udsugningsmodulet ved tørskæring i mineralske underlag. Den kraftige varmeudvikling ved snit i metal eller anvendelse ved vådskæring ødelægger udsugningsmodulet.

Støvudsugning fungerer mest effektivt ved trækkende arbejdsretning. En restmængde støv kan dog fortsat frigives, f.eks. ved tilskæring af emnekanter og -sider.

1. Hvis følgende udstyr findes, skal du desuden udføre denne handling:
 - Monter udsugningsmodulet (tilbehør). 165
2. Sæt vinkelsliberen med udsugningsmodul på emnet.
 - Udsugningsmodulets bageste kant hviler på emnet.
3. Tænd vinkelsliberen. 167
4. Før skæreskiven ned i emnet.
5. Udfør snittet i overensstemmelse med den valgte arbejdsretning.
 - Hold udsugningsmodulet så tæt som muligt på emnet under skærearbejdet.

7 Rengøring og vedligeholdelse



ADVARSEL

Fare for personskader ved isat batteri !

- Fjern altid batteriet før alle pleje- og vedligeholdelsesarbejder!

Pleje af vinkelsliberen

- Rengør kun vinkelsliberen med en hårdt opvredet klud. Rengør aldrig med højtryksrensere.



- Fjern forsigtigt fastsiddende snavs.
- Rengør forsigtigt ventilationsåbningerne med en tør børste.
- Undlad at anvende silikoneholdige plejemidler, da de kan angribe plastdelene.

Pleje af lithium-ion-batterier

- Sørg for at holde batteriet tørt og fri for olie og fedt.
- Rengør kun kabinettet med en let fugtet klud. Undlad at anvende silikoneholdige plejemidler, da de kan angribe plastdelene.
- Undgå indtrængen af fugt.

Vedligeholdelse

- Kontrollér regelmæssigt alle synlige dele for skader, og at betjeningselementerne fungerer fejlfrit.
- Anvend ikke produktet i tilfælde af beskadigelse og/eller funktionsfejl. Få omgående udført reparation hos **Hilti Service**.
- Monter alle beskyttelsesanordninger efter pleje- og vedligeholdelsesarbejder, og kontrollér dem for funktion.

Anvend kun originale reservedele og forbrugsmaterialer af hensyn til en sikker drift. Reservedele, forbrugsmaterialer og tilbehør til dit produkt, som vi har godkendt, finder du i dit **Hilti Store Center** eller under: www.hilti.group.

8 Transport og opbevaring af batteridrevet værktøj og batterier

Transport

FORSIGTIG

Utsigtsat start ved transport !

- ▶ Transportér altid dine produkter uden isat batteri!
- ▶ Tag batteriet/batterierne af.
- ▶ Transportér aldrig batterier liggende løst og ubeskyttet. Under transporten bør batterierne beskyttes mod hårde slag og vibrationer og isoleres fra enhver form for ledende materialer eller andre batterier, så de ikke kommer i kontakt med andre batteripoler og forårsager en kortslutning. **Overhold de lokale transportforskrifter for batterier.**
- ▶ Batterier må ikke sendes med posten. Henvend dig til et transportfirma, hvis du ønsker at sende ubeskadigede batterier.
- ▶ Kontrollér produktet og batterierne for skader hver gang før brug og før og efter længere transport.

Opbevaring

ADVARSEL

Utsigtsat beskadigelse på grund af defekte eller utætte batterier !

- ▶ Opbevar altid dine produkter uden isat batteri!
- ▶ Opbevar produkt og batterier køligt og tørt. Overhold de temperaturgrænser, der fremgår af de tekniske data.
- ▶ Opbevar ikke batterier i laderen. Tag batteriet ud af laderen, når opladningen er gennemført.
- ▶ Opbevar aldrig batterier i direkte sollys, på varmekilder eller i et vindue.
- ▶ Opbevar produkt og batterier utilgængeligt for børn og uvedkommende personer.
- ▶ Kontrollér produktet og batterierne for skader hver gang før brug og før og efter længere tids opbevaring.

9 Fejlafhjælpning

Vær opmærksom på batteriets statusindikator ved alle fejl. Se kapitlet **Li-ion-batteriets indikatorer** 160. Ved fejl, som ikke fremgår af denne tabel, eller som du ikke selv kan afhjælppe, beder vi dig om at kontakte **Hilti Service**.

Fejl	Mulig årsag	Løsning
Batteriets LED'er viser ingenting.	Batteriet er defekt.	▶ Kontakt Hilti Service .
Batteriet aflades hurtigere end normalt.	Meget lav omgivende temperatur.	▶ Lad batteriet varme langsomt op til rumtemperatur.



Fejl	Mulig årsag	Løsning
Batteriet går ikke i indgreb med et tydeligt klik.	Holdetappen på batteriet er snavset.	► Rengør låsetappen, og sæt batteriet i igen.
Kraftig varmeudvikling i produktet eller batteriet.	Elektrisk defekt	► Sluk omgående produktet, tag batteriet ud, hold øje med det, lad det køle af, og kontakt Hilti Service .

10 Bortskaffelse

ADVARSEL

Fare for personskader på grund af ukorrekt bortskaffelse! Sundhedsfare på grund af udtrængen af gasser eller væsker.

- Beskadede batterier må under ingen omstændigheder sendes!
- Tildæk kontakterne med et ikke-ledende materiale, så kortslutninger undgås.
- Bortskaf batterier på en sådan måde, at børn ikke kan få fat på dem.
- Bortskaf batteriet hos din **Hilti Store**, eller henvend dig til det ansvarlige renovationsfirma.

Størstedelen af de materialer, som anvendes ved fremstillingen af **Hilti**-produkter, kan genvindes. Materialerne skal dog sorteres, før de kan genvindes. I mange lande kan du aflevere dine udtjente produkter til **Hilti**, som derefter genvinder dem. Spørg **Hilti**s kundeservice eller din forhandler.



- Elværktøj, elektriske maskiner og batterier må ikke bortskaffes sammen med almindeligt husholdningsaffald!

11 Producentgaranti

- Hvis du har spørgsmål vedrørende garantibetingelserne, bedes du henvende dig til din lokale **Hilti**-partner.

12 Yderligere oplysninger

Yderligere oplysninger vedrørende betjening, teknik, miljø og genbrug finder du under følgende link: <http://qr.hilti.com/manual/?id=2284136&id=2284137&id=2292131>

Dette link finder du også sidst i dokumentationen som QR-kode.

Originalbrugsanvisning

1 Anvisninger om brugsanvisning

1.1 Om denna brugsanvisning

- **Varning!** Innan du använder produkten ska du se till att du har läst och förstått den brugsanvisning som medföljer produkten, inklusive instruktioner, säkerhets- och varningsanvisningar, bilder och specifikationer. Gör dig särskilt förtrogen med alla anvisningar, säkerhets- och varningsanvisningar, bilder, specifikationer samt beståndsdelar och funktioner. Vid underlåtenhet att göra detta finns fara för elstötar, brand och/eller allvarliga personskador. Spara brugsanvisningen med alla anvisningar, säkerhets- och varningsanvisningar för senare användning.
- **HILTI**-produkter är avsedda för professionella användare och får endast användas, underhållas och repareras av auktoriserad, utbildad personal. Personalen måste vara särskilt informerad om de risker som finns. Produkten och dess tillbehör kan utgöra en risk om den används på ett felaktigt sätt av utbildad personal eller inte används enligt föreskrifterna.
- Den bifogade brugsanvisningen motsvarar den aktuella tekniska nivån vid tidpunkten för tryckningen. Du hittar alltid den senaste versionen online på Hiltis produktsida. Följ länken eller QR-koden i denna brugsanvisning, som är markerad med symbolen .
- Produkten bör endast överlämnas till andra personer tillsammans med denna brugsanvisning.



1.2 Teckenförklaring

1.2.1 Varningar

Varningarna är till för att varna för risker i samband med användning av produkten. Följande riskindikeringar används:



FARA !

- Anger överhängande risker som kan leda till svåra personskador eller dödsolycka.



VARNING !

- Anger potentiella risker som kan leda till svåra personskador eller dödsfall.



FÖRSIKTIGHET !

- Används för att uppmärksamma om en potentiell risksituation som kan leda till skador på person eller utrustning.

1.2.2 Symboler i bruksanvisningen

I den här bruksanvisningen används följande symboler:

	Observera bruksanvisningen
	Anmärkningar och annan praktisk information
	Hantering av återvinningsbara material
	Elverktyg och batterier får inte kastas i hushållssoporna
	Hilti Litiumjonbatteri
	Hilti Batteriladdare

1.2.3 Symboler i bilderna

Följande symboler används i bilder:

	Dessa siffror hänvisar till motsvarande bild i början av bruksanvisningen.
	Numreringen återger ordningsföljden hos arbetsmomenten på bilden och kan skilja sig från arbetsmomenten i texten.
	På bilden Översikt används positionsnummer som hänvisar till siffrorna i teckenförklaringen i avsnittet Produktöversikt .
	Det här tecknet används när du bör vara särskilt uppmärksam vid hantering av produkten.

1.3 Produktspecifika symboler

1.3.1 Symboler på produkten

Följande symboler används på produkten:

	Likström
	Varvtal
	Varv per minut
	Diameter



	Rotationsriktningspil på skyddskåpan
	Verktøget støder NFC-teknik som er kompatibel med iOS- og Android-plattformer.
	Produkten er IPX4M -klassifisert og derfor godkjent for anvendning i regn.
	Hilti -litiumjonbatteriserie som anvendes. Observera oppgifterna i kapitlet Avsedd anvendning .
Li-Ion	Litiumjonbatteri
	Anvend aldrig batteriet som slagverktøy.
	Låt inte batteriet falla ner på marken. Anvend inte batterier som har utsatts for slag eller på annat sätt har skadats.
	Om denna markering finns på produktene er den godkjent av følgende sertifiseringsorgan for den amerikanske og kanadensiske marknadene enligt gjældende standarder.

1.3.2 Farosymboler

Føljende øvrige symboler anvendes på produktene:

	Allmøn fare
	Fara på grund av flygande gnistor
	Varning for inandning av giftige ångor og avgaser
	Fara på grund av kast
	Maximalt spindelvarvtal

1.3.3 Påbudssymboler

Føljende påbudsmærkene anvendes på produktene:

	Anvend hørselskydd, øgonskydd, andningskydd og skyddshjelm
	Anvend skyddshandskar
	Anvend skyddsskor

1.3.4 Førbudssymboler

Føljende førbudssymboler anvendes på produktene:

	Anvend inga tandade kapskivor
	Anvend inga skadade kapskivor

2 Sakerhet

2.1 Allmønne sakerhetsføreskrifter for elverktøy

⚠ WARNING Læs noga igenom alle sakerhetsføreskrifter, anvisninger, avbildninger og tekniske data som medfølger dette elverktøy. Om nedanstående anvisninger inte føljs, finns risk for elektriske støtar, brand och/eller svåra skador.

Førvara alle sakerhetsføreskrifter og anvisningarna på ett sækert ställe for framtida anvendning.



Begreppet "elverktyg" som används i säkerhetsföreskrifterna avser nätdrivna elverktyg (med nätkabel) och batteridrivna elverktyg (sladdlösa).

Säker arbetsmiljö

- ▶ **Håll arbetsområdet rent och väl belyst.** Oordning eller bristfällig belysning på arbetsplatsen kan leda till olyckor.
- ▶ **Arbeta inte med elverktyget i omgivningarna med explosionsrisk där det finns brännbara vätskor, gaser eller damm.** Elverktyg alstrar gnistor som kan antända dammet eller gaserna.
- ▶ **Håll barn och obehöriga personer på tryggande avstånd under arbetet med elverktyget.** Om du störs av obehöriga personer kan du förlora kontrollen över verktyget.

Elsäkerhet

- ▶ **Elverktygets elkontakt måste passa till vägguttaget. Elkontakten får absolut inte ändras. Använd inte adapterkontakter tillsammans med skyddsjordade elverktyg.** Originalkontakter och lämpliga vägguttag minskar risken för elstötar.
- ▶ **Undvik kroppskontakt med jordade ytor som rör, värmeelement, spisar och kylskåp.** Det finns en större risk för elstötar om din kropp är jordad.
- ▶ **Använd inte anslutningskabeln på ett felaktigt sätt, t.ex. genom att bära eller hänga upp elverktyget i den eller dra i den för att lossa elkontakten ur vägguttaget. Håll anslutningskabeln på avstånd från värmekällor, olja, vassa kanter och rörliga delar.** Skadade eller tilltrasslade anslutningskablar ökar risken för elstötar.
- ▶ **När du arbetar med ett elverktyg utomhus, använd endast förlängningskablar som är avsedda för utomhusbruk.** Genom att använda en lämplig förlängningskabel för utomhusbruk minskar du risken för elstötar.
- ▶ **Om det är alldeles nödvändigt att använda verktyget i fuktig miljö ska du använda en jordfelsbrytare.** Användning av jordfelsbrytare minskar risken för elstötar.

Personsäkerhet

- ▶ **Var uppmärksam, ha uppsikt över vad du gör och använd elverktyget med förnuft. Använd aldrig elverktyg om du är trött eller påverkad av droger, alkohol eller medicin.** En kort sekund av bristande uppmärksamhet när du arbetar med ett elverktyg kan leda till att du skadar dig själv eller någon annan svårt.
- ▶ **Bär alltid personlig skyddsutrustning och skyddsglasögon.** Genom att använda personlig skyddsutrustning som t.ex. dammskyddsmask, halkfria säkerhetsskor, hjälm eller hörselskydd, beroende på vilket elverktyg du använder och till vad, minskar du risken för kroppsskada.
- ▶ **Undvik oavsiktlig igångsättning. Se till att elverktyget är fränkopplat innan du ansluter det till nätströmmen och/eller batteriet, tar upp det eller bär det.** Om du bär elverktyget med fingret på strömbrytaren eller ansluter ett tillkopplat verktyg till nätströmmen kan en olycka inträffa.
- ▶ **Ta bort alla inställningsverktyg och skruvnycklar innan du kopplar in elverktyget.** Ett verktyg eller en nyckel i en roterande komponent kan leda till skador.
- ▶ **Undvik en onormal kroppshållning. Se till att du står stadigt och håller balansen.** Då kan du lättare kontrollera elverktyget i oväntade situationer.
- ▶ **Bär lämpliga kläder. Bär inte löst hängande kläder eller smycken. Håll håret, kläderna och handskarna på avstånd från rörliga delar.** Löst hängande kläder, smycken och långt hår kan dras in av roterande delar.
- ▶ **När du använder elverktyg med anordningar för uppsugning och uppsamling av damm, bör du kontrollera att dessa anordningar är rätt monterade och används korrekt.** Används en dammsugare kan faror som orsakas av damm minskas.
- ▶ **Invagga dig inte i falsk säkerhet och strunta inte säkerhetsreglerna för elverktyg även om du har stor vana vid att arbeta med elverktyget.** Oförsiktig hantering kan leda till allvarliga skador inom bråkdelar av en sekund.

Användning och hantering av elverktyg

- ▶ **Överbelasta inte verktyget. Använd elverktyg som är avsedda för det aktuella arbetet.** Med ett lämpligt elverktyg kan du arbeta bättre och säkrare inom angivet effektområde.
- ▶ **Använd aldrig elverktyget om strömbrytaren är defekt.** Ett elverktyg som inte kan kopplas in eller ur är farligt och måste repareras.
- ▶ **Dra ut elkontakten ur uttaget och/eller ta i förekommande fall bort det löstagbara batteriet innan du gör inställningar, byter tillbehör eller lägger ifrån dig verktyget.** Denna skyddsåtgärd förhindrar att du eller någon annan råkar sätta igång elverktyget av misstag.
- ▶ **Förvara elverktyg oåtkomligt för barn. Verktyget får inte användas av personer som inte är vana eller inte har läst dessa anvisningar.** Elverktyg är farliga om de används av oerfarna personer.



- ▶ **Underhåll elverktygen och tillbehören noggrant.** Kontrollera att rörliga komponenter fungerar felfritt och inte kärvar och att komponenter inte har brustit eller skadats så att elverktygets funktion påverkas negativt. Se till att skadade delar repareras innan verktyget används igen. Många olyckor orsakas av dåligt skötta elverktyg.
- ▶ **Håll insatsverktygen skarpa och rena.** Omsorgsfullt skötta insatsverktyg med skarpa eggar kommer inte så lätt i kläm och går lättare att styra.
- ▶ **Använd elverktyg, tillbehör, insatsverktyg osv. enligt dessa anvisningar.** Ta hänsyn till arbetsvillkoren och arbetsmomenten. Används elverktyget på icke ändamålsenligt sätt kan farliga situationer uppstå.
- ▶ **Se till att handtaget och greppytorna är torra, rena och fria från olja och fett.** Med hala handtag och gripytor går det inte att hantera och kontrollera elverktyget säkert i oväntade situationer.

Användning och hantering av batteriverktyg

- ▶ **Ladda endast batterierna i de laddare som tillverkaren har rekommenderat.** Brandrisk kan uppstå om en laddare som är avsedd för en viss typ av batterier används för andra batterityper.
- ▶ **Använd endast batterier som är avsedda för aktuellt elverktyg.** Används andra batterier finns det risk för kroppsskada och brand.
- ▶ **Håll gem, mynt, nycklar, spikar, skruvar och andra små metallföremål på avstånd från reservbatterier för att undvika kortslutning av kontakterna.** En kortslutning av batteriets kontakter kan leda till brännskador eller brand.
- ▶ **Om batteriet används på fel sätt kan vätska rinna ur batteriet. Undvik kontakt med vätskan. Vid oavsiktlig kontakt, skölj med vatten. Om vätska kommer i kontakt med ögonen, uppsök dessutom läkare.** Batterivätskan kan orsaka hudirritation eller brännskada.
- ▶ **Använd aldrig skadade eller egenhändigt modifierade batterier.** Skadade eller modifierade batterier kan bete sig oförutsägbart och orsaka brand, explosioner eller risk för skador.
- ▶ **Utsätt aldrig batterier för öppen eld eller för höga temperaturer.** Öppen eld eller temperaturer över 130 °C (265 °F) kan orsaka explosion.
- ▶ **Följ alla anvisningar för laddning och ladda aldrig batteriet eller batteriverktyget vid temperaturer som ligger utanför det intervall som anges i bruksanvisningen.** Felaktigt utförd laddning eller laddning vid temperaturer utanför det tillåtna intervallet kan förstöra batteriet och öka risken för brand.

Service

- ▶ **Låt endast kvalificerad fackpersonal reparera elverktyget och använd då endast originalreservdelar.** Detta garanterar att verktygets säkerhet upprätthålls.
- ▶ **Utför aldrig underhåll på skadade batterier.** Underhåll av batterier får endast utföras av tillverkaren eller av auktoriserade kundservicecenter.

2.2 Säkerhetsföreskrifter för kapslipmaskiner

- ▶ **Den skyddskåpa som hör till elverktyget måste sättas fast ordentligt och ställas in så att en högsta grad av säkerhet uppnås, dvs. att minsta möjliga del av slipinsatsen är öppen mot användaren. Se till att hålla dig själv och andra personer på avstånd från den roterande slipskivan.** Skyddskåpan ska skydda användaren från delar som splittras loss samt tillfällig kontakt med slipinsatsen.
- ▶ **Använd endast bundna och armerade eller diamantbelagda kapskivor till elverktyget.** Även om tillbehöret går att fästa på verktyget innebär detta inte nödvändigtvis att det är säkert att använda.
- ▶ **Tillåtet varvtal för insatsverktyget måste vara minst så högt som det högsta varvtal som anges på elverktyget.** Tillbehör som roterar snabbare än tillåtet kan brytas sönder och sprätta iväg.
- ▶ **Slipinsatserna får endast användas för rekommenderade tillämpningar. Till exempel: Slipa aldrig med sidoytan på en kapskiva.** Kapskivor ska användas för att skala av material med kanten av skivan. Om kraft anbringas från sidan på slipinsatsen kan den gå sönder.
- ▶ **Använd alltid oskadade spännflansar med rätt storlek och form för den slipskiva du valt.** Har du rätt flansar stöttar de slipskivan och minskar risken för att den går sönder.
- ▶ **Använd inte slitna slipskivor från större verktyg.** Slipskivor för större elverktyg är inte avsedda för de högre varvtalen hos mindre verktyg och kan gå sönder.
- ▶ **Insatsverktygets ytterdiameter och tjocklek måste motsvara måttangivelsen för elverktyget.** Insatsverktyg med felaktiga mått kan inte skämmas av ordentligt eller kontrolleras tillräckligt.
- ▶ **Slipskivor och flansar måste passa exakt till spindlarna i ditt elverktyg.** Insatsverktyg som inte passar exakt på slippindeln i verktyget roterar ojämnt, vibrerar mycket och kan leda till att du förlorar kontrollen över verktyget.
- ▶ **Använd inte skadade slipskivor. Kontrollera före varje användning att slipskivorna inte har flisor eller sprickor. Om elverktyget eller slipskivan faller i golvet måste du kontrollera att de inte har skadats och vid behov byta till en hel slipskiva.** När du har kontrollerat och satt i slipskivan



ska verktyget köras en minut med högsta varvtal. **Håll dig och andra personer på avstånd från den roterande slipskivan under tiden.** Om slipskivan är skadad går den oftast sönder redan under testkörningen.

- ▶ **Använd personlig skyddsutrustning.** Beroende på användningsområde bör du använda **ansiktsmask, ögonskydd eller skyddsglasögon. Använd dammskyddsmask, hörselskydd, skyddshandskar eller specialförkläde, som filtrerar bort små slip- och materialpartiklar.** Skydda ögonen mot kringflygande partiklar som uppstår vid vissa användningsområden. Dammskyddsmasker ska filtrera bort det damm som uppstår vid användningen. Om du utsätts för buller under en längre tid kan din hörsel skadas.
- ▶ **Se till att andra personer håller sig på behörigt avstånd från arbetsområdet. Alla personer som vistas i arbetsområdet måste använda personlig skyddsutrustning.** Delar som splittras från arbetsstycket eller insatsverktyg som går av kan flyga iväg och orsaka skador även utanför själva arbetsområdet.
- ▶ **Håll verktyget enbart i de isolerade greppytorna medan du arbetar, eftersom det finns risk för att insatsverktyget stöter på en dold elledning.** Vid kontakt med en spänningssatt ledning kan metalldelar på verktyget spänningssättas och ge dig en stöt.
- ▶ **Lägg aldrig ifrån dig elverktyget innan slipinsatsen har stannat helt.** Det roterande insatsverktyget kan komma i kontakt med arbetsytan och orsaka att du förlorar kontrollen över elverktyget.
- ▶ **Låt inte elverktyget vara igång medan du bär omkring på det.** Du kan fastna med kläderna i det roterande slipverktyget och slipinsatsen kan tränga in i kroppen.
- ▶ **Rengör ventilationsspringorna på elverktyget regelbundet.** Motorfläkten drar in damm i höljet och om mycket metalldamm samlas kan det utgöra en elektrisk fara.
- ▶ **Använd aldrig elverktyget i närheten av brännbara material.** Gnistor kan antända materialet.
- ▶ **Använd inte insatsverktyg som kräver flytande kylmedel.** Användning av vatten eller andra flytande kylvätskor kan leda till elstöt.

Kast och motsvarande säkerhetsföreskrifter

Kast uppstår plötsligt när en roterande slipskiva fastnar eller spärras. När insatsverktyget spärras stannar det abrupt. Därigenom tvingas elverktyget okontrollerat i motsatt riktning mot insatsverktygets rotationsriktning vid spärrpunkten.

Om t.ex. en slipskiva hakar fast i arbetsstycket kan kanten på slipskivan skära in i arbetsstycket och gå sönder eller orsaka ett kast. Slipskivan rör sig då mot eller bort från användaren beroende på skivans rotationsriktning. Det kan även hända att slipskivan går av.

Ett kast är resultatet av felaktig eller bristande användning av elverktyget. Det kan förhindras med hjälp av lämpliga försiktighetsåtgärder som beskrivs nedan.

- ▶ **Håll i elverktyget ordentligt och placera kroppen och armarna i en position där du kan fånga upp kastkrafterna. Använd alltid extrahandtaget om sådant finns för att få största möjliga kontroll över kastkrafterna eller reaktionsmomenten vid start.** Användaren kan klara av kast- och reaktionskrafterna genom att vidta lämpliga försiktighetsåtgärder.
- ▶ **Håll aldrig handen i närheten av roterande insatsverktyg.** Insatsverktyget kan träffa handen vid ett kast.
- ▶ **Håll dig undan från området framför och bakom den roterande kapskivan.** Kastet trycker elverktyget i motsatt riktning mot slipskivans rörelse vid blockeringspunkten.
- ▶ **Var särskilt försiktig när du arbetar i hörn, vid vassa kanter eller liknande. Förhindra att insatsverktyg rekylar från verktyget eller fastnar.** Det roterande slipverktyget tenderar att fastna i hörn, vid vassa kanter eller vid rekyl. Du kan förlora kontrollen över verktyget eller ett bakslag kan uppstå.
- ▶ **Använd inte kedjesågklinga eller tandad sågklinga och inte heller segmenterade diamantkapskivor med bredare slitsar än 10 mm.** Sådana slipinsatser orsakar ofta kast eller att du förlorar kontrollen över elverktyget.
- ▶ **Undvik att kapskivan blockeras eller ett för högt anpressningstryck. Gör inte alltför djupa snitt.** Om kapskivan överbelastas ökar påfrestningen och risken för kantning eller blockering och därmed risken för bakslag eller att slipinsatsen går av.
- ▶ **Om kapskivan fastnar eller om du avbryter arbetet ska du koppla från verktyget och hålla det stilla tills skivan stannat helt. Försök aldrig att dra loss skivan ur snittet medan den fortfarande roterar – ett kast kan uppstå.** Ta reda på och åtgärda orsaken till att skivan fastnar.
- ▶ **Slå inte på elverktyget igen medan det sitter fast i arbetsstycket. Vänta tills kapskivan nått fullt varvtal igen innan du försiktigt fortsätter med snittet.** Annars kan skivan haka fast, hoppa ur arbetsstycket eller orsaka kast.
- ▶ **Stötta upp plattor eller stora arbetsstycken för att minska risken för kast genom att kapskivan fastnar.** Stora arbetsstycken kan böjas av sin egen vikt. Arbetsstycket måste stöttas på båda sidor om skivan, både i närheten av kapsnittet och vid kanten.



2.3 Ytterligare säkerhetsanvisningar

Personsäkerhet

- ▶ Vid genombrottsarbeten, tänk på att säkra området på motstående sida. Delar kan lossna och falla ner och skada andra människor.
- ▶ Gnistor bildas vid kapning med kapskivor. Använd speciella personliga skyddskläder som är lämpliga för värme- och brandskydd. Skydda omgivningen med lämpliga brandbarriärer. Kontrollera att arbetsområdet fritt från brännbara material eller åskådare.
- ▶ Använd endast produkten och dess tillbehör om den är fullt funktionsduglig.
- ▶ Produkten eller dess tillbehör får inte byggas om eller ändras. Använd endast av **Hilti** rekommenderade reservdelar och tillbehör.
- ▶ Använd skyddshandskar när du arbetar med elverktyget och när du byter insatsverktyg.
- ▶ Gör pauser i arbetet samt utför avslappnings- och fingerövningar som ökar blodgenomströmningen i fingrarna. Vid långvarigt, ihållande arbete kan vibrationerna ge besvär i blodkärl och nerver i fingrarna, händerna och handlederna.
- ▶ Använd inte kapmaskinen för att kapa brännbara material som t.ex. trä eller magnesium eller hälsovådliga material som t.ex. asbesthaltiga material.
- ▶ Se till att det finns bra ventilation på arbetsplatsen. Stora mängder damm kan vara hälsovådligt i dåligt ventilerade utrymmen. Damm från material som blyhaltig färg, vissa träslag, samt metall kan vara hälsovådligt. Beröring eller inandning av damm kan orsaka allergiska reaktioner och sjukdomar i andningsvägarna hos användaren eller hos personer som befinner sig i närheten. Asbesthaltigt material får bara hanteras av särskilt utbildad personal.
- ▶ Vid kapning i okända underlag kan damm och ångor frigöra hälsovådliga kemiska ämnen. Ta reda på vad underlaget är gjort av innan du börjar arbeta. Både du själv och andra personer i arbetsområdet ska alltid använda andningsmask avsedd för det aktuella underlaget.
- ▶ Damm som uppstår vid slipning, polering, kapning och borring kan innehålla farliga kemikalier. Exempel på sådana är: bly eller blybaserade färger, tegel, betong och andra murverksprodukter, natursten och andra produkter som innehåller silikat, Vissa träslag som ek och bok samt kemiskt behandlat trä, asbest eller material som innehåller asbest. Fastställ exponeringen för användaren och personer i närheten av arbetsområdet genom att kontrollera vilken riskklass det material som ska bearbetas tillhör. Vidta nödvändiga åtgärder för att hålla exponeringen på en säker nivå. Använd t.ex. ett dammuppsamlingsystem eller bär lämpligt andningsskydd. Allmänna åtgärder för att minska exponeringen är:
 - ▶ Arbeta i ett välventilerat utrymme,
 - ▶ Undvik längre kontakt med damm,
 - ▶ Led bort damm från ansiktet och kroppen,
 - ▶ Bär skyddskläder och tvätta exponerade områden med tvål och vatten.
- ▶ Risk för personskada på grund av nedfallande verktyg och/eller tillbehör. Kontrollera att batteriet och det monterade tillbehöret sitter fast ordentligt innan du påbörjar arbetet.

Elektrisk säkerhet

- ▶ Kontrollera arbetsområdet i förväg t.ex. med metalldetektor för att upptäcka dolda elledningar, gas- och vattenledningar. Elverktygets yttre metalldelar kan bli spänningsförande om du t.ex. råkar skada en elledning.
- ▶ Rengör alltid elverktyg och litiumjonbatterier var för sig och spola aldrig av dem med högtrycksvattent eller trädgårdsslang.
- ▶ Torka kapmaskinen och litiumjonbatteri åtskilda om de har blivit våta.

Användning och hantering av elprodukter

- ▶ Håll alltid elverktyget stadigt med båda händerna och i de avsedda handtagen.
- ▶ Ta inte på roterande delar. Framförallt roterande insatsverktyg kan leda till personskador.
- ▶ Slå inte på elverktyget förrän du befinner dig på arbetsplatsen och håller det ordentligt med båda händer.
- ▶ Se till att insatsverktyget är sitter rätt innan du använder det och kör insatsverktyget på tomgång under i en minut i säkert läge. Slå genast av elverktyget om skivan är obalanserad eller annat fel uppstår. Kontrollera hela systemet för att fastställa orsaken.
- ▶ Använd inte elverktyget om det startar hårt eller med ett ryck. Det kan vara ett tecken på att elektroniken är defekt. Låt **Hilti**-service reparera elverktyget.
- ▶ Använd aldrig elverktyget utan sprängskydd.
- ▶ Ställ alltid in sprängskyddet så att det skyddar optimalt mot gnistor och flygande delar.
- ▶ Kontrollera att vattentillförseln inte överstiger det maximala trycket på 6 bar.
- ▶ Sätt inte ner det varma elverktyget i närheten av lättantändliga vätskor eller ytor.



Skärning i bärande väggar och andra strukturer kan påverka dessa, särskilt när armeringsjärn eller bärande delar kapas.

- ▶ Rådgör med konstruktör, arkitekt eller byggplatsansvarig före arbetet.
- ▶ Hantera elverkyttet försiktigt och gör raka snitt så undviker du att elverkyttet förskjuts. Skärning av kurvor är förbjuden.
- ▶ För elverkyttet jämnt och utsätt inte insatsverket för tryck från sidan. Placera alltid elverkyttet i rätt vinkel mot arbetsstycket. Ändra inte kapningsriktningen vare sig genom att trycka på från sidan eller genom att vrida insatsverket under arbetet. Annars finns red risk för att insatsverket skadas eller går av.
- ▶ Använd aldrig elverkyttet utan sprutskydd.

DSH 700-22 med transportkärra

DSH 900-22 med transportkärra

Säkerhet vid användning med styrläde

- ▶ Bär inte styrläden och produkten tillsammans.
- ▶ Montera inte den fyllda vattentanken på styrläden förrän du redan monterat kapmaskinen där. Det förhindrar att styrläden faller omkull.
- ▶ Ta bort den fyllda vattentanken innan du transporterar styrläden eller tar bort kapmaskinen från styrläden.
- ▶ Placera aldrig produkten och styrläden på lutande ytor. Använd hjulbromsen när du ställer ner elverkyttet med styrläden.
- ▶ Om styrlädens gaskabel klämmer ska du omedelbart ta ut batterierna ur elverkyttet.

2.4 Omsorgsfull hantering och användning av batterier

- ▶ **Observera följande säkerhetsanvisningar för säker hantering och användning av litiumjonbatterier.** Om åtgärderna inte följs kan det leda till hudirritation, svåra frätskador, kemiska brännskador, bränder och/eller explosioner.
- ▶ Använd endast batterier som är fullt funktionsdugliga.
- ▶ Hantera batterierna varsamt för att undvika skador och läckage av hälsovådliga syror!
- ▶ Batterier får absolut inte modifieras eller manipuleras!
- ▶ Batterier får inte tas isär, klämmas, upphettas till mer än 80 °C (176 °F) eller brännas upp.
- ▶ Använd inte och ladda inte batterier som har utsatts för slag eller på annat sätt är skadade. Kontrollera batterierna regelbundet för att se om de uppvisar tecken på skador.
- ▶ Använd aldrig återvunna eller reparerade batterier.
- ▶ Använd aldrig batteriet eller ett batteridrivet elverktyg som slagverktyg.
- ▶ Utsätt aldrig batterierna för direkt solljus, förhöjda temperaturer, gnistor eller öppna lågor. Detta kan leda till explosioner.
- ▶ Rör inte batteripolerna med dina fingrar, verktyg, smycken eller andra elektriskt ledande föremål av metall. Detta kan skada batteriet och orsaka såväl materiella skador som personskador.
- ▶ Håll batterierna borta från regn, väta och vätskor. Fukt som tränger sig in kan orsaka kortslutningar, elstötar, brännskador och explosioner.
- ▶ Använd endast batteriladdare och elverktyg som är avsedda för denna typ av batteri. Läs också igenom uppgifterna i motsvarande bruksanvisning.
- ▶ Använd inte och förvara inte batteriet i explosionsfarliga miljöer.
- ▶ Om batteriet är så hett att du inte kan ta i det kan det vara defekt. Ställ batteriet på en plats där inget riskerar att fatta eld och på betryggande avstånd från brännbart material. Låt batteriet svalna. Om batteriet efter en timme fortfarande är så hett att det inte går att ta i är det defekt. Kontakta **Hilti**-service eller läs dokumentet "Säkerhetsanvisningar vid användning av **Hilti** litiumjonbatterier".



Följ de särskilda föreskrifter som gäller för transport, förvaring och användning av litiumjonbatterier.

188

Läs säkerhetsanvisningarna för användning av **Hilti** litiumjonbatterier som du hittar genom att skanna QR-koden i slutet av denna bruksanvisning.

2.5 Arbete i regn

Produkter med symbolen på tidskylten är klassificerade och godkända för arbete i regn. Klassificeringen gäller endast när produkten är i driftklart skick (d.v.s. när batteriet är isatt) och kan inte utan vidare överföras till ett annat batteri, även om detta skulle passa i produkten.



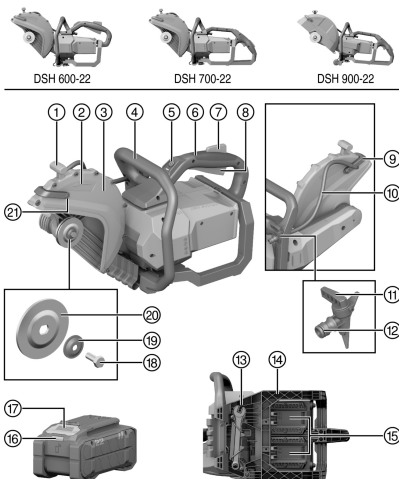
Dessa produkter får endast användas för arbete i regn, om batteriet också är klassificerat och godkänt för arbete i regn. Du känner igen klassificerade och godkända batterier på märkningen **IPX4** på batteriets typskylt. Innan du påbörjar ett arbete i regn måste du kontrollera på typskylten och i bruksanvisningen för batteriet att det har motsvarande klassificering och godkännande.

Viktiga anvisningar om arbete i regn

- När produkten transporteras och används i regn, ska du säkerställa att batteriet alltid är helt isatt och förblir isatt hela tiden som produkten används i regn.
- Se till att produkten och batteriet (särskilt kontaktarna) förblir torra när du sätter in eller byter ut batteriet. Gå till en torr plats om du måste byta batterier, och förvara alltid batterierna i en torr miljö.
- Var noga med att du har lämpliga kläder och god sikt och framför allt står stadigt vid arbete i regn. Våta ytor kan lätt bli hala även när man inte förväntar sig det.
- Se till att du alltid har produkten under kontroll och kan använda den på ett säkert sätt, även om greppytorna är våta.

3 Beskrivning

3.1 Produktöversikt kapmaskin



- ① Grepp för justering av skyddskåpan
- ② Rotationsriktningspil
- ③ Skyddskåpa
- ④ Främre handtag
- ⑤ Avaktivering av permanent transportsäkring
- ⑥ Huvudhandtag
- ⑦ Säkerhetsbrytare
- ⑧ Strömbrytare
- ⑨ Rengöringsplugg för vattenmunstycke
- ⑩ Vattenrör med inbyggda vattenmunstycken
- ⑪ Vattenledning
- ⑫ Reglerventil för vattenflöde
- ⑬ Anslutning för vattentillförsel
- ⑭ Innerfläns
- ⑮ Spännfläns
- ⑯ Fästskruv
- ⑰ Monteringsverktyg
- ⑱ Skyddsram för batteri
- ⑲ Batteriuttag 1 & 2
- ⑳ Batteriets upplåsningsknapp
- ㉑ Statusindikering för batteri

3.2 Kompatibilitet med systemprodukter

	DSH 600-22	DSH 700-22	DSH 900-22
	ej kompatibel	valfritt tillbehör ¹	Standardutrustning
	ej kompatibel	kompatibel ¹	kompatibel



	DSH 600-22	DSH 700-22	DSH 900-22
	kompatibel	kompatibel	ej kompatibel
*Hjulsatsen måste monteras för att säkerställa kompatibilitet med styrlåden.			

3.3 Avsedd användning

Den produkt som beskrivs här är en batteridrivna kapmaskin. Den är avsedd för torr- eller våtkapning av mineral- och metallmaterial och asfalt med abrasiva kapskivor eller diamantkapskivor utomhus och inomhus. För att minska dammutveckling rekommenderar **Hilti** våtkapning.

För torkkapning, använd alltid **Hilti** originaltillbehör för dammsug (som t.ex. **DSH-DRS**), om sådana finns för din produkt.

Läs och följ anvisningarna om säkerhet och drift i tillbehörsproduktens bruksanvisning.

- ▶ Spänn inte fast kapmaskinen i specialkonstruerade fästningar som t.ex. ramar på hjul eller skenor.

NURON



B 22-170	(01)	1,34 kg	2.95 lb	C 4-22
B 22-255	(01)	1,87 kg	4.12 lb	C 6-22
B 22-290	(01)	1,81 kg	3.99 lb	C 8-22

- Använd endast **Hilti** Nuron-litiumjonbatterier av typen B 22 med den här produkten. För optimal effekt rekommenderar **Hilti** att batterierna som anges i tabellen i slutet av bruksanvisningen används för denna produkt.



Tack vare fortlöpande utveckling kan kraftfulla batterier finnas tillgängliga för produkten.

I produkter i denna effektklass ska **Hilti**-batterityper med högst räckvidd och prestanda användas för att fullt ut utnyttja produktens prestanda. Lämpliga batterier ur det aktuella utbudet finns på produktsidan under www.hilti.group.

- Använd endast **Hilti**-batteriladdare från de typerier som anges i tabellen i slutet av bruksanvisningen för dessa batterier.

3.4 Bruksanvisningar

DSH 600-22 ej för produkter med **DSH-DRS** (tillbehör)

DSH 700-22 ej för produkter med **DSH-DRS** (tillbehör)

DSH 900-22 ej för produkter med **DSH-DRS** (tillbehör)

- ▶ Använd helst våtkapning eller arbeta med dammsugstillbehör som t.ex. **DSH-DRS** för att minska dammbildningen vid kapning.
- ▶ Skär inte hela vägen genom arbetsstycket som ska kapas i ett enda moment, utan för kapmaskinen fram och tillbaka och arbeta dig gradvis fram till önskat snittdjup.
- ▶ Vid torkkapning bör du en till två gånger i minuten lyfta kapskivan ur snittet under ca 10 sekunder medan produkten arbetar, för att på så vis undvika skador på diamantkapskivan.



- ▶ Slipa diamantkapskivor som blivit trubbiga (inga diamanter står ut från bindningen) genom att slipa med ett kraftigt abrasivt material som t.ex. sandsten.

3.5 Specifikation av kapskivor

Använd diamantkapskivor enligt EN 13236 till produkten. Till produkten går det även att använda bundna armerade kapskivor för olika användningsområden enligt ISO 603-15 och ISO 603-16.

Följ anvisningarna för användning och montering från kapskivornas tillverkare.

3.6 Transportsäkring på kapmaskinen

Kapmaskinen har en permanent transportsäkring, dvs. kapmaskinen är alltid inaktiv och kan inte slås på oavsiktligt. Du kan aktivera kapmaskinen under en viss tid genom att trycka på aktiveringsknappen. Aktiveringsknappen lyser grönt och signalerar att kapmaskinen är klar för användning och du kan slå på kapmaskinen 186.

När tidsfönstret har löpt ut växlar kapmaskinen automatiskt tillbaka till inaktivt läge. Du kan avaktivera kapmaskinen manuellt genom att trycka på aktiveringsknappen igen när kapmaskinen är aktiverad.



- Om du släpper strömbrytaren efter t.ex. en kapning, förblir kapmaskinen aktiv under en viss tid.
- Kapmaskinen måste vara i avaktiverat läge om du transporterar kapmaskinen korta sträckor, t.ex. om du lämnar eller hämtar den ur ett håll, eller om du måste göra en kort paus i arbetet.
- Vid längre transportsträckor eller vid uppställnings-, rengörings- och underhållsarbeten måste säkerhetsanvisningarna 171 för transport av batteridrivna elverktyg följas.

3.7 Kapskivsbroms

Produkten är utrustad med en integrerad kapskivsbroms för att öka säkerheten för operatören. Kapskivan bromsas till stillastående inom max 4 sekunder efter att strömbrytaren släppts.



Kapskivor som Hilti rekommenderar:

- 300/25 SPX univ A (12"/1" SPX univ A)
- 300/25 SP univ A (12"/1" SP univ A)

3.8 Active Torque Control (ATC)

Kapmaskinen är utrustad med elektronisk snabbfrånkoppling Active Torque Control (**ATC**).

Om insatsverktyget blockeras eller fastnar kan kapmaskinen plötsligt accelerera okontrollerat i motsatt riktning, t.ex. mot användaren. Om accelerationen överskrider ett definierat tröskelvärde bromsar **ATC** aktivt in kapskivan till stillastående på ≤ 1 sekund. Använd de av **Hilti** rekommenderade kapskivebromsarna som anges i kapitlet **Kapskivebroms** 179.



Funktionen kan minska risken för personskador på grund av kast, men kan inte helt förhindra det. Använd alltid en säker arbetsteknik 185, för att undvika kast och därmed minska skaderisken ännu mer effektivt.

För att fungera normalt måste verktyget kunna rotera obehindrat. Efter snabbavstängning, stäng av verktyget och slå sedan på det igen.

3.9 Indikering för litiumjonbatteriet

Hilti Nuron litiumjonbatterier kan visa laddningsstatus, felmeddelanden och batteristatus.

3.9.1 Visning av laddningsstatus och felmeddelanden



VARNING

Risk för personskada på grund av nedfallande batterier.

- ▶ När du har satt i batteriet och tryckt ner frigöringsknappen, kontrollera att batteriet har hakat i korrekt i verktyget igen.

För att visa följande indikeringar, tryck ner batteriets frigöringsknapp.

Laddningsstatus och eventuella störningar visas så länge den anslutna produkten är påslagen.



Status	Betydelse
Fyra (4) lysdioder lyser med fast grönt sken	Laddningsstatus: 100 % till 71 %
Tre (3) lysdioder lyser med fast grönt sken	Laddningsstatus: 70 % till 51 %
Två (2) lysdioder lyser med fast grönt sken	Laddningsstatus: 50 % till 26 %
En (1) lysdiod lyser med fast grönt sken	Laddningsstatus: 25 % till 10 %
En (1) lysdiod blinkar långsamt grönt	Laddningsstatus: < 10 %
En (1) lysdiod blinkar snabbt grönt	Litiumjonbatteriet är helt urladdat. Ladda batteriet. Kontakta Hilti -service om lysdioden fortfarande blinkar snabbt efter att batteriet har laddats.
En (1) lysdiod blinkar snabbt gult	Litiumjonbatteriet eller den anslutna produkten är överbelastad, för varm, för kall eller så föreligger ett annat fel. Ställ in verktyget och batteriet på den rekommenderade arbetstemperaturen och undvik att överbelasta verktyget vid användning. Kontakta Hilti -service om meddelandet kvarstår.
En (1) lysdiod lyser gult	Litiumjonbatteriet och produkten är inte kompatibla med varandra. Kontakta Hilti -service.
En (1) lysdiod blinkar snabbt rött	Litiumjonbatteriet är spärrat och kan inte användas. Kontakta Hilti -service.

3.9.2 Visning av batteristatus

För att kontrollera batteriets status, håll frigöringsknappen nedtryckt i minst tre sekunder. Systemet registrerar inga potentiella funktionsfel i batteriet till följd av missbruk som t.ex. fall, punkteringsskador, externa värmeskador osv.

Status	Betydelse
Alla lysdioder lyser i turordning och därefter lyser en (1) lysdiod grönt.	Batteriet kan fortfarande användas.
Alla lysdioder lyser i turordning och därefter blinkar en (1) lysdiod snabbt gult.	Begäran om batteristatus kunde inte slutföras. Upprepa proceduren eller kontakta Hilti -service.
Alla lysdioder lyser i turordning och därefter lyser en (1) lysdiod med fast rött sken.	Om en ansluten produkt kan fortsätta användas är den kvarvarande batterikapaciteten under 50 %. Om en ansluten produkt inte kan användas längre har batteriet nått slutet på sin livslängd och måste bytas ut. Kontakta Hilti -service.

3.10 Leveransinnehåll

DSH 600-22
DSH 700-22

Sladdlös kapmaskin med monterad fläns **D78**, fläns **D60** diamanthapskivor, spindellåsstift, bruksanvisning

DSH 900-22

Sladdlös kapmaskin med monterad fläns **D90**, fläns **D60** diamanthapskivor, spindellåsstift, bruksanvisning



Dessutom finns fler godkända systemprodukter för din produkt både i närmaste **Hilti Store** och på nätet: www.hilti.group

4 Teknisk information

4.1 Produktgenskaper

	DSH 600-22	DSH 700-22	DSH 900-22
Produktgeneration	02	02	01
Vikt (enligt EPTA Procedure 01 utan batteri)	8,5 kg	8,7 kg	9,2 kg



	DSH 600-22	DSH 700-22	DSH 900-22
Max. skivdiameter	300 mm	300 mm	360 mm
Maximalt skärdjup	120 mm	120 mm	150 mm
Åtdragningsmoment (fästskruv)	20 Nm ... 30 Nm	20 Nm ... 30 Nm	20 Nm ... 30 Nm
Max. varvtal (drivspindel)	5 080 varv/min	5 080 varv/min	3 900 varv/min
Max. tillåtet vattentryck	6 bar	6 bar	6 bar
Diameter på centrerrhysans styrläns (vändbar)	<ul style="list-style-type: none"> • 20 mm • 25,4 mm 	<ul style="list-style-type: none"> • 20 mm • 25,4 mm 	<ul style="list-style-type: none"> • 20 mm • 25,4 mm
Förvaringstemperatur	-20 °C ... 40 °C	-20 °C ... 40 °C	-20 °C ... 40 °C
Omgivningstemperatur vid drift	-17 °C ... 50 °C	-17 °C ... 50 °C	-17 °C ... 50 °C

4.2 Kapskivor

		DSH 600-22	DSH 700-22	DSH 900-22
Minsta utvändiga flänsdiameter	Abrasive	78 mm	78 mm	90 mm
	Diamant	60 mm	60 mm	60 mm
Max. nominell skivtjocklek	Stålkärna	4 mm	4 mm	4 mm
	Sammansättning	4,5 mm	4,5 mm	4,5 mm
Max. varvtal kapskiva & periferihastighet		5 080 varv/min ±79,8 m/s	5 080 varv/min ±79,8 m/s	3 900 varv/min ±73,5 m/s

4.3 Batteri

Batteriets driftspänning	21,6 V
Batteriets vikt	Se slutet av denna bruksanvisning
Omgivningstemperatur vid drift	-17 °C ... 60 °C
Förvaringstemperatur	-20 °C ... 40 °C
Batteritemperatur när laddningen påbörjas	-10 °C ... 45 °C

4.4 Bullerinformation och vibrationsvärden

De ljudtrycks- och vibrationsvärden som anges i anvisningarna har uppmätts med en standardiserad mätmetod och kan användas för att jämföra olika elverktyg med varandra. De kan också användas för att göra en preliminär uppskattning av exponeringarna.

De angivna värdena representerar elverktygets huvudsakliga användning. När elverktyget begagnas inom andra områden, med andra insatsverktyg eller med otillräckligt underhåll, kan mätning ge avvikande värden. Det innebär att exponeringen under den totala arbetstiden kan ökas betydligt.

För att uppskattningen av exponeringarna ska bli exakt bör man också räkna in de tider då elverktyget är avstängt eller då det är påslaget men inte används. Det kan betydligt minska exponeringen under den totala arbetstiden.

Vidta även andra säkerhetsåtgärder för att skydda användaren mot effekterna av buller och vibrationer, exempelvis: underhåll av elverktyg och insatsverktyg, möjlighet att hålla händerna varma, välorganiserade arbetsförlopp.



Detaljerad information om de versioner som tillämpas av **EN 60745**-standarderna hittar du på bilden av försäkran om överensstämmelse 377.

Bullervärden

	DSH 600-22	DSH 700-22	DSH 900-22
Ljudtrycksnivå (L _{pA})	107 dB(A)	107 dB(A)	108 dB(A)
Ljudeffektnivå (L _{WA})	115 dB(A)	115 dB(A)	116 dB(A)
Osäkerhet	3 dB(A)	3 dB(A)	3 dB(A)



Sammanlagt vibrationsvärde

		DSH 600-22	DSH 700-22	DSH 900-22
Vibrationsemissionsvärde vid kapning av betong	B 22-170	0,9 m/s ²	1,4 m/s ²	•/•
	B 22-255	0,6 m/s ²	1,6 m/s ²	1,5 m/s ²
Vibrationsemissionsvärde vid kapning av metall	B 22-170	1,1 m/s ²	0,8 m/s ²	•/•
	B 22-255	1,2 m/s ²	0,6 m/s ²	1,5 m/s ²
Osäkerhet (K)		1,5 m/s ²	1,5 m/s ²	1,5 m/s ²

5 Förberedelser för arbete

VARNING

Risk för personskada på grund av oavsiktlig start!

- ▶ Kontrollera att produkten är avstängd innan du sätter i batteriet.
- ▶ Ta alltid bort batteriet innan du gör några inställningar på verktyget eller byter tillbehörsdelar.

Om inget annat anges gäller följande beskrivningar för alla produkter som beskrivs i denna bruksanvisning.

5.1 Laddning av batteri

1. Läs batteriladdarens bruksanvisning innan du laddar batteriet.
2. Se till att batteriets och batteriladdarens sladdar är rena och torra.
3. Ladda batteriet i en godkänd batteriladdare. 178

5.2 Sätta i batteriet

VARNING

Risk för personskada på grund av kortslutning eller nedfallande batteri!

- ▶ Kontrollera innan du sätter in batteriet i produkten att både batteriets och produktens kontakter är fria från smuts och andra hinder.
 - ▶ Säkerställ att batteriet alltid hakar i ordentligt.
1. Ladda batterierna helt innan de används första gången.
 2. Skjut in batteriet i produkten tills det hakar i med ett klick.
 3. Kontrollera att batteriet sitter stadigt.

5.3 Ta ut batteriet

1. Tryck in upplåsningsknappen till batteriet.
2. Dra ut batteriet ur produkten.

5.4 Montera kapskiva

VARNING

Risk för material- och personskador. Skadade kapskivor kan gå sönder.

- ▶ Efter slag, kontrollera alltid om kapskivan har blivit skadad och byt den vid behov.
- ▶ Använd aldrig skadade, orunda eller vibrerande kapskivor.
- ▶ Använd aldrig konsthartsbundna, fiberförstärkta kapskivor vars utgångsdatum har passerat eller som redan har mjukats upp av vatten.

FÖRSIKTIGHET

Risk för personskada och risk för brännskador! Kapskivor blir varma när de används och kan ha vassa kanter som det är lätt att skära sig på.

- ▶ Använd skyddshandskar när du sätter i, tar bort eller justerar insatsverktyg och monterar andra tillbehör samt när du felsöker och åtgärdar problem.



i Använd endast den typ av spännfläns som passar till den aktuella kapskivan. Aktuell ytterdiameter hittar du i den tekniska informationen.

Spännflänsar specifikt avsedda för diamantkapskivor är märkta med följande text: "ONLY FOR DIAMOND WHEELS".

1. Utför denna hantering om följande utrustning finns:

DSH 600-22 ej för produkter med **DSH-DRS** (tillbehör)
 DSH 700-22 ej för produkter med **DSH-DRS** (tillbehör)
 DSH 900-22 ej för produkter med **DSH-DRS** (tillbehör)

- ▶ Ta bort den monterade utsugsmodulen (tillbehör). 185
- 2. Rengör allt fäst- och centreringsytor på kapmaskinen och kapskivan.
- 3. Kontrollera att stödbrickan och spännflänsen passar till kapskivan.
 - ▶ Byt stödbrickan vid behov.
- 4. Placera kapskivan centrerat och kant i kant på stödbrickan.
 - ▶ Kapskivans rotationsriktning stämmer överens med rotationsriktningsspilen.
- 5. Sätt fast spännflänsen ordentligt och centrerat och skruva i fästskruven.
- 6. Sätt i låsstiftet i hålet på remskyddet.
- 7. Roter kapskivan en aning tills låsstiftet hakar i.
- 8. Dra åt fästskruven med monteringsverktyget.

Teknisk information

Åtdragningsmoment (fästskruv)

20 Nm ... 30 Nm

9. Ta bort låsstiftet.

i När du monterat en ny kapskiva ska du köra kapmaskinen obelastad på fullt varvtal under ca 1 minut. Var uppmärksam på vibrationer eller ojämn gång. Om kapskivan är skadad går den i regel sönder under denna testkörning.

5.5 Losstagning av kapskiva 2

⚠ VARNING

Risk för material- och personskador. Skadade kapskivor kan gå sönder.

- ▶ Efter slag, kontrollera alltid om kapskivan har blivit skadad och byt den vid behov.
- ▶ Använd aldrig skadade, orunda eller vibrerande kapskivor.
- ▶ Använd aldrig konsthartsbundna, fiberförstärkta kapskivor vars utgångsdatum har passerat eller som redan har mjukats upp av vatten.

1. Utför denna hantering om följande utrustning finns:

DSH 600-22 ej för produkter med **DSH-DRS** (tillbehör)
 DSH 700-22 ej för produkter med **DSH-DRS** (tillbehör)
 DSH 900-22 ej för produkter med **DSH-DRS** (tillbehör)

- ▶ Ta bort den monterade utsugsmodulen (tillbehör). 185
- 2. Sätt i låsstiftet i hålet på remskyddet.
- 3. Roter kapskivan en aning tills låsstiftet hakar i.
- 4. Lossa fästskruven med monteringsverktyget.
- 5. Ta bort fästskruven, spännflänsen och kapskivan.
- 6. Ta bort låsstiftet.

5.6 Ställa in skyddskåpan

⚠ VARNING

Risk för personskada. Kontakt med kapskivan, flygande partiklar eller gnistor kan leda till personskador.

- ▶ Ställ in skyddskåpan så att de avverkade materialpartiklar och gnistor som flyger iväg riktas bort från användaren och produkten.



⚠ VARNING

Risk för material- och personskador Smutsavlagringar i skyddskåpan innebär risker.

- ▶ Kontrollera före varje användningstillfälle att skyddskåpan är fri från rester.
 - ▶ Rengör skyddskåpan före varje användning.
-
- ▶ Håll in skyddskåpan's handtag och vrid sedan skyddskåpan till önskat läge.

5.7 Montera kapmaskinen på styrlåden (tillbehör) 4

DSH 700-22 för produkter med hjulset (tillbehör)

DSH 900-22 för produkter med fast monterat hjulset

i För modeller som kan utrustas med ett hjulset som tillval (tillbehör) måste du montera hjulsetet innan du monterar den på styrlåden.

Styrlåden har en adapter för hjulset. Innan produkten monteras på transportkärnan ska adaptern för hjulsetet ställas in i rätt läge för den produkt som ska användas.

1. Ta bort vattentanken från styrlåden.
2. Sätt spaken för inställning av skärdjup i övre position.
3. Öppna tillhållaren genom att lossa på stjärnskruven.
4. Placera kapmaskinen med hjulen i den främre verktygshållaren (1) och sväng handtaget på kapmaskinen under tillhållaren (2).
5. Fäst kapmaskinen genom att dra åt stjärnskruven (3).
6. Fäst gaskabeln på strömbrytaren (4).
7. Montera den fyllda vattentanken.
8. Anslut vattenslangen till kapmaskinen via Gardena-kopplingen.
9. Justera handtaget till önskad arbetshöjd.
10. Ställ in skyddskåpan. 📖 183

5.8 Arbetsförberedelser för utsugsmodul

5.8.1 Montera utsugsmodul (tillbehör) 5

DSH 600-22 ej för produkter med **DSH-DRS** (tillbehör)

DSH 700-22 ej för produkter med **DSH-DRS** (tillbehör)

DSH 900-22 ej för produkter med **DSH-DRS** (tillbehör)

Utsugsmodulen används tillsammans med byggdammsugare och minskar dammutvecklingen vid torrkapning. Använd endast utsugsmodulen vid torrkapning av mineraliska grundmaterial. Den kraftiga värmeutvecklingen vid kapning av metall samt våtkapning förstör utsugsmodulen.

i Läs och följ anvisningarna om säkerhet och drift i tillbehörets bruksanvisning.

1. Rengör klingskyddet och skårorna för montering av utsugsmodulen.
2. Justera klingskyddet tills utsugsmodulens monteringsläge är fritt åtkomligt.
3. Lossa mutter på utsugsmodulen tills höljets delar kan öppnas till ändstoppet på axeln.
4. Placera utsugsmodulen i skårorna på klingskyddet.
 - ▶ Skåroma glider in i varandra utan att fastna.
5. Dra åt muttern.
6. Placera klingskyddet i stängt läge igen.
7. Anslut en byggdammsugare som är anpassad för användningen till utsugsmodulen.



5.8.2 Demontera utsugsmodul (tillbehör)

DSH 600-22 ej för produkter med **DSH-DRS** (tillbehör)
 DSH 700-22 ej för produkter med **DSH-DRS** (tillbehör)
 DSH 900-22 ej för produkter med **DSH-DRS** (tillbehör)

1. Justera klingskyddet tills utsugsmodulens monteringsläge är fritt åtkomligt.
2. Lossa muttern på utsugsmodulen.
3. Dra av utsugsmodulen från klingskyddet.
4. Placera klingskyddet i stängt läge igen.

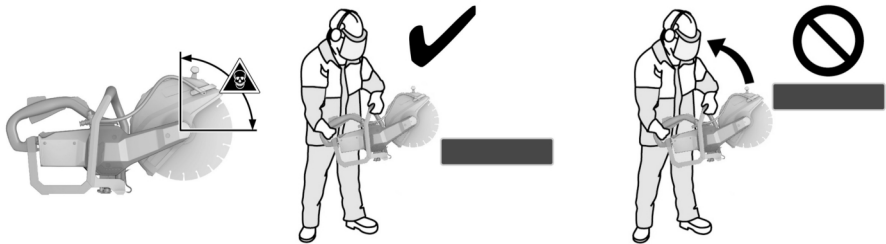
6 Användning

Om inget annat anges gäller följande beskrivningar för alla produkter som beskrivs i denna bruksanvisning.

6.1 Kapteknik

Undvika kast

Om det markerade området på kapsmaskinen finns det risk för kast.



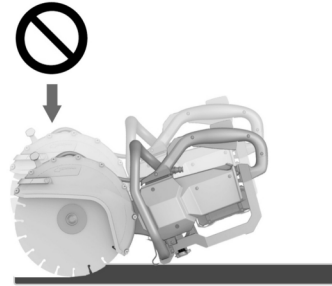
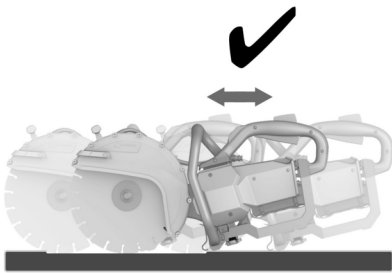
- ▶ Undvik att låta det markerade området av kapskivan gå in i underlaget.
- ▶ För alltid kapskivan mot arbetsstycket ovanifrån. Kapskivan får endast vidröra arbetsstycket vid en punkt under rotationscentrum.
- ▶ Var särskilt försiktig när du sätter in kapskivan i ett befintligt snitt.

Undvik låsning

Om kapskivan fastnar vid snitt nedåt kan produkten åka framåt okontrollerat.

Om kapskivan fastnar vid vertikala snitt, t.ex. i en vägg, kan produkten åka uppåt okontrollerat.





FÖRSIKTIGHET

Risk för brottskador eller kast. Vid överbelastning av kapskivan kan den bli skev. Om kapskivan fastnar i snittet ökar risken för kast eller urflisning av den.

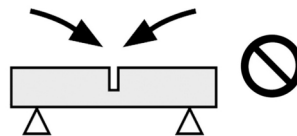
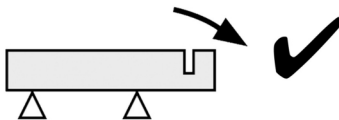
- ▶ Se till så att kapskivan inte fastnar och undvik att trycka för hårt när du skär.
 - ▶ Försök inte att åstadkomma ett för djupt snitt med en gång.
-
- ▶ Kapa om möjligt tjocka arbetsstycken i flera snitt. Undvik alltför stora snittdjup.
 - ▶ Låt kapmaskinen komma upp i fullt varvtal innan du påbörjar kapningen.
 - ▶ Placera kapskivan mot arbetsstycket i rätt vinkel och under rotationsaxeln.
 - ▶ För in kapskivan i arbetsstycket långsamt och utan tryck med en fram-och-tillbaka-rörelse.
 - ▶ Låt skivan gå fram lagom fort när du arbetar och anpassa takten till materialet.



Om arbetet går långsammare kan det vara ett tecken på att diamantsegmenten har blivit trubbiga. De kan bli vassa igen om man låter dem skära i abrasivt material (**Hilti**-slipplatta eller abrasiv kalksandsten).

- ▶ För kapmaskinen jämnt och utsätt inte kapskivan för tryck från sidan.
- ▶ Håll alltid kapmaskinen i handtagen med båda händerna. Se till att handtagen är torra, rena och fria från olja och fett.
- ▶ Förvissa dig om att inga personer befinner sig inom arbetsområdet och framför allt då i kapriktningen. Se till att inga personer befinner sig inom ca 15 m från arbetsplatsen.

Positionera arbetsstycket



- ▶ Stöd plattor eller större arbetsstycken så att skårspåret hålls öppet både under hela kapningen och efteråt.

6.2 Slå på och stänga av



Kapmaskinen har en transportsäkring. Transportsäkringen förhindrar att kapmaskinen startar oavsiktligt när batterierna fortfarande sitter i.

Följ anvisningarna för användning av transportsäkring i kapitlet **Transportsäkring på kapmaskinen**

179.

1. Håll kapmaskinen vid de avsedda handtagen.
2. Aktivera den digitala säkerhetsbrytaren.
 - ▶ När du har tryckt på säkerhetsbrytaren har du ett tidsfönster på tre sekunder.
 - ▶ När tidsfönstret har löpt ut låses strömbrytaren igen.



3. Tryck på manöverströmbrytaren.
 - ▶ Kapmaskinen startar.
4. För att stänga av kapmaskinen, släpp upp manöverströmbrytaren och säkerhetsbrytaren.

6.3 Arbeta med utsugsmodul (tillbehör)

DSH 600-22 ej för produkter med **DSH-DRS** (tillbehör)

DSH 700-22 ej för produkter med **DSH-DRS** (tillbehör)

DSH 900-22 ej för produkter med **DSH-DRS** (tillbehör)

Bär alltid andningsskydd när du torrkapar med utsugsmodul!

Observera även de nationella föreskrifterna gällande dammskydd.



Utsugsmodulen används tillsammans med byggdammsugare och minskar dammutvecklingen vid torrkapning. Använd endast utsugsmodulen vid torrkapning av mineraliska grundmaterial. Den kraftiga värmeutvecklingen vid kapning av metall samt våtkapning förstör utsugsmodulen.

Dammutsuget är effektivast när man kapar emot sig. Dammrester kan dock alltid frigöras, t.ex. vid avfasning av kanter eller flänsar på arbetsstycken.

1. Utför denna hantering om följande utrustning finns:
 - ▶ Montera utsugsmodulen (tillbehör). 184
2. Placera kapmaskinen med utsugsmodul på arbetsstycket.
 - ▶ Utsugsmodulens bakre kant ligger an mot arbetsstycket.
3. Slå på kapmaskinen. 186
4. För ner kapskivan i arbetsstycket.
5. Kapa i vald arbetsriktning.
 - ▶ Håll utsugsmodulen så nära arbetsstycket som möjlig under kapningen.

7 Skötsel och underhåll



VARNING

Risk för personskada vid anslutet batteri !

- ▶ Ta alltid bort batteriet innan skötsel och underhåll utförs!

Skötsel av kapmaskinen

- Rengör endast kapmaskinen med en fuktad trasa. Rengör aldrig med högtryckstvätt.
- Ta försiktigt bort smuts som fastnat på laddaren.
- Rengör ventilationsspringorna försiktigt med en torr borste.
- Använd inte rengöringsmedel med silikon, eftersom det kan skada plastdelarna.

Skötsel av litiumjonbatterier

- Håll batteriet rent och fritt från olja och fett.
- Rengör höljet med en lätt fuktad trasa. Använd inte rengöringsmedel med silikon, eftersom det kan skada plastdelarna.
- Se till att ingen fukt tränger in.

Underhåll

- Kontrollera regelbundet att inga synliga delar har skadats och att alla reglage fungerar som de ska.
- Använd inte produkten om den uppvisar skador eller funktionsstörningar. Skicka den direkt till **Hilti Service** för reparation.
- Efter att skötsel- och underhållsarbete utförts ska alla skyddsanordningar alltid monteras och kontrolleras.



Använd endast originalreservdelar och förbrukningsmaterial för säker drift. Godkända reservdelar, förbrukningsmaterial och tillbehör till din produkt från oss hittar du i närmaste **Hilti Store** eller på: www.hilti.group.



8 Transport och förvaring av sladdlösa verktyg och batterier

Transport

FÖRSIKTIGHET

Oavsiktlig start under transport. !

- ▶ Transportera alltid produkten utan insatta batterier.
- ▶ Ta ut batteriet/batterierna.
- ▶ Transportera aldrig batterierna löst liggande. Under transport ska batterierna skyddas mot alltför hårda stötar och vibrationer samt hållas isolerade från eventuella ledande material eller andra batterier så att de inte kommer i kontakt med andra batteripoler och orsakar en kortslutning. **Observera lokala transportföreskrifter för batterier.**
- ▶ Batterier får inte skickas per post. Vänd dig till ett fraktbolag om du vill skicka intakta batterier.
- ▶ Kontrollera produkt och batterier före varje användning samt före och efter längre transport för att se till att de inte är skadade.

Förvaring

VARNING

Oavsiktlig skada på grund av trasiga eller läckande batterier. !

- ▶ Förvara alltid produkten utan insatta batterier.
- ▶ Förvara produkt och batterier svalt och torrt. Följ de temperaturgränsvärden som anges i den tekniska informationen.
- ▶ Förvara inte batterierna i batteriladdaren. Ta alltid ur batteriet ur laddaren när laddningen är klar.
- ▶ Förvara aldrig batterier i solen, på värmekällor eller bakom glas.
- ▶ Förvara produkt och batteri utom räckhåll för barn och obehöriga personer.
- ▶ Kontrollera produkt och batterier före varje användning samt före och efter längre tids förvaring för att se till att de inte är skadade.

9 Hjälp vid störningar

Observera batteriets statusindikering vid alla störningar. Se kapitel **Indikeringar för litiumjonbatterier** 179.

Kontakta **Hilti-service** om det uppstår ett fel som inte finns med i den här tabellen eller som du inte lyckas åtgärda på egen hand.

Fel	Möjlig orsak	Lösning
Batteriets lysdioder indikerar ingenting.	Fel på batteriet.	▶ Kontakta Hilti-service .
Batteriet laddas ur fortare än vanligt.	Mycket låg omgivningstemperatur.	▶ Värm långsamt upp batteriet till rumstemperatur.
Batteriet hakar inte i med ett hörbart klick.	Batteriets låsmekanism är smutsig.	▶ Rengör låsmekanismen och sätt i batteriet igen.
Kraftig värmeutveckling i produkten eller batteriet.	Elektriskt fel	▶ Stäng av produkten omedelbart, ta ut batteriet och syna det, låt det svalna och kontakta Hilti-service .

10 Avfallshantering

VARNING

Risk för personskada på grund av felaktig avfallshantering! Hälsorisk på grund av läckande gaser eller syror.

- ▶ Skicka aldrig iväg skadade batterier!
- ▶ Täck anslutningarna med ett icke ledande material för att förhindra kortslutningar.
- ▶ Kassera batterier så att de inte kan hamna i händerna på barn.
- ▶ Kassera batteriet hos din **Hilti Store** eller vänd dig till närmaste återvinningscentral.



Hilti-produkter är till stor del tillverkade av återvinningsbara material. En förutsättning för återvinning är att materialen separeras på rätt sätt. I många länder tar **Hilti** tillbaka din gamla enhet för återvinning. Fråga **Hilti** kundservice eller din säljare.



- ▶ Kasta inte elverktyg, elektronisk apparatur och batterier i hushållssoporna.

11 Tillverkargaranti

- ▶ Vänd dig till din lokala **Hilti**-representant om du har frågor om garantivillkoren.

12 Ytterligare information

Ytterligare information om drift, teknik, miljö och återvinning hittar du via följande länk: <http://qr.hilti.com/manual/?id=2284136&id=2284137&id=2292131>

Länken finns också som en QR-kod i slutet av dokumentationen.

Original bruksanvisning

1 Informasjon om bruksanvisningen

1.1 Om denne bruksanvisningen

- **Advarsel!** Før du tar i bruk produktet må du sørge for å ha lest og forstått den medfølgende bruksanvisningen, herunder instruksjonene, sikkerhets- og varselinformasjon, illustrasjoner og spesifikasjoner. Gjør deg særlig kjent med alle instruksjoner, sikkerhets- og varselinformasjon, illustrasjoner, spesifikasjoner samt deler og funksjoner. Ved manglende overholdelse er det fare for elektrisk støt, brann og/eller for alvorlige personskader. Oppbevar bruksanvisningen med alle instruksjoner, sikkerhets- og varselinformasjon for senere bruk.
- **HILTI**-produkter er laget for profesjonell bruk og må kun brukes, vedlikeholdes og repareres av kyndig personale. Dette personalet må informeres spesielt om eventuelle farer som kan oppstå. Produktet og tilleggsutstyret kan utgjøre en fare hvis det betjenes av ukvalifisert personale eller ikke brukes på tiltenkt måte.
- Den medfølgende bruksanvisningen er i tråd med det aktuelle tekniske nivået på trykkesidene. Du finner alltid den mest oppdaterte versjonen på nettet på Hiltis produktside. Følg lenken eller QR-koden i denne bruksanvisningen, merket med symbolet .
- Pass på at bruksanvisningen følger med produktet når det overlates til andre personer.

1.2 Symbolforklaring

1.2.1 Farehenvisninger

Farehenvisninger advarer mot farer under håndtering av produktet. Følgende signalord brukes:



FARE

FARE !

- ▶ For en umiddelbart truende fare som kan føre til alvorlige personskader eller død.



ADVARSEL

ADVARSEL !

- ▶ Varsler en mulig fare som kan føre til alvorlige personskader eller død.



FORSIKTIG

FORSIKTIG !

- ▶ Varsler om en mulig farlig situasjon som kan føre til personskade eller materiell skade.

1.2.2 Symboler i bruksanvisningen

Følgende symboler benyttes i denne bruksanvisningen:



2429527

	Følg bruksanvisningen
	Bruksanvisninger og andre nyttige opplysninger
	Håndtering av resirkulerbare materialer
	Ikke kast elektriske apparater eller batterier i husholdningsavfallet
	Hilti li-Ion-batteri
	Hilti Lader

1.2.3 Symboler i illustrasjoner

Følgende symboler brukes i illustrasjonene:

	Disse tallene viser til illustrasjonen i begynnelsen av denne bruksanvisningen.
	Nummereringen angir rekkefølgen for arbeidstrinnene på bildet og kan avvike fra arbeidstrinnene i teksten.
	Posisjonsnumrene brukes i illustrasjonen Oversikt og henviser til numrene på teksten i avsnittet Produktoversikt .
	Dette symbolet betyr at håndtering av produktet krever stor grad av oppmerksomhet.

1.3 Produktavhengige symboler

1.3.1 Symboler på produktet

Følgende symboler benyttes på produktet:

	Likestrøm
	Turtall
	Omdreininger per minutt
	Diameter
	Rotasjonsretningspil på beskyttelsesdeksel
	Maskinen støtter NFC-teknologi som er kompatibel med iOS- og Android-plattformer.
	Produktet er IPX4M -klassifisert og dermed godkjent for bruk i regn.
	Benyttet Hilti li-ion-batteriserie. Følg anvisningene i kapittelet Forskriftsmessig bruk .
	Li-ion-batteri
	Bruk aldri batteriet som slagverktøy.
	Ikke mist ned batteriet. Ikke bruk et batteri som har vært utsatt for slag eller er skadet på annen måte.
	Dersom produktet er utstyrt med dette, er produktet sertifisert av et sertifiseringsorgan for det amerikanske og canadiske markedet i henhold til gjeldende standarder.

1.3.2 Faresymboler

Følgende symboler benyttes på produktet:

	Generell fare
--	---------------



	Fare på grunn av gnister
	Advarsel mot innånding av giftig damp og avgasser
	Fare på grunn av rekyll
	Maksimalt spindelturtall

1.3.3 Påbudssymboler

Følgende påbudssymboler benyttes på produktet:

	Bruk hørselsvern, øyevern, åndedrettsvern og vernehjelm
	Bruk vernehansker
	Bruk vernesko

1.3.4 Forbudssymboler

Følgende forbudssymboler benyttes på produktet:

	Ikke bruk kappeskiver med fortanning
	Ikke bruk skadde kappeskiver

2 Sikkerhet

2.1 Generelle sikkerhetsregler for elektroverktøy

⚠ ADVARSEL Les alle sikkerhetsanvisninger, instruksjoner, illustrasjoner og tekniske data som elektroverktøyet er utstyrt med. Manglende overholdelse av anvisningene nedenfor kan medføre elektrisk støt, brann og/eller alvorlige personskader.

Overhold alle sikkerhetsanvisninger og instruksjoner i hele bruksperioden.

Begrepet "elektroverktøy" som er brukt i sikkerhetsanvisningene, viser til nettdrevne elektroverktøy (med nettkabel) eller til batteridrevne elektroverktøy (uten nettkabel).

Sikkerhet på arbeidsplassen

- ▶ **Hold arbeidsområdet rent og godt opplyst.** Rotete eller dårlig belyste arbeidsområder kan føre til ulykker.
- ▶ **Bruk ikke elektroverktøyet i eksplosjonsfarlige omgivelser hvor det befinner seg brennbare flytende stoffer, gasser eller støv.** Elektroverktøy lager gnister som kan antenne støv eller damp.
- ▶ **Hold barn og andre personer på sikker avstand mens elektroverktøyet brukes.** Hvis du blir forstyrret under arbeidet, kan du miste kontrollen over verktøyet.

Elektrisk sikkerhet

- ▶ **Elektroverktøyets støpsel må passe i stikkontakten. Støpselet må ikke forandres på noen som helst måte. Bruk ikke adapterkontakt på jordede elektroverktøy.** Uendrede støpsler og egnede stikkontakter minsker risikoen for elektrisk støt.
- ▶ **Unngå kroppskontakt med jordede overflater som rør, radiatorer, komfyrer eller kjøleskap.** Risikoen ved elektriske støt er høyere når kroppen er jordet.
- ▶ **Bruk ikke ledningen til å bære elektroverktøyet, henge det opp eller til å dra støpselet ut av stikkontakten. Hold ledningen unna varme, olje, skarpe kanter og deler som beveger seg.** Skadde eller sammenviklede ledninger øker risikoen for elektriske støt.
- ▶ **Bruk kun skjøteleidninger som også er godkjent for utendørs bruk når du arbeider med et elektroverktøy utendørs.** Bruk av skjøteleidning som er egnet til utendørs bruk, minsker risikoen for elektrisk støt.
- ▶ **Må elektroverktøyet brukes i fuktige omgivelser, er det nødvendig å bruke en jordfeilbryter.** Bruk av jordfeilbryter reduserer risikoen for elektrisk støt.



Personsikkerhet

- ▶ **Vær oppmerksom, pass på hva du gjør, og gå fornuftig fram under arbeidet med et elektroverktøy. Ikke bruk elektroverktøy hvis du er trøtt eller påvirket av narkotiske midler, alkohol eller medikamenter.** Et øyeblikks uoppmerksomhet ved bruk av elektroverktøyet kan være nok til å forårsake alvorlige personskader.
- ▶ **Bruk alltid personlig verneutstyr og vernebriller.** Bruk av personlig verneutstyr som støvmaske, sklisikre vernesko, hjelm eller hørselsvern – avhengig av type og bruk av elektroverktøyet – reduserer risikoen for skader.
- ▶ **Unngå utilsiktet start. Forsikre deg om at elektroverktøyet er slått av før du setter i støpselet eller batteriet og før du løfter eller flytter elektroverktøyet.** Hvis du holder fingeren på bryteren når du bærer elektroverktøyet, eller kobler elektroverktøyet til strøm i innkoblet tilstand, kan dette føre til uhell.
- ▶ **Fjern justeringsverktøy og skrunøkkel før du slår på elektroverktøyet.** Et verktøy eller en nøkkel som befinner seg i en roterende maskindel, kan føre til skader.
- ▶ **Unngå uhensiktsmessige arbeidsposisjoner. Sørg for å stå stødig og i balanse.** Dermed kan du kontrollere elektroverktøyet bedre i uventede situasjoner.
- ▶ **Bruk egnede klær. Ikke bruk vide klær eller smykker. Hold hår, tøy og hansker unna deler som beveger seg.** Løstsittende tøy, smykker eller langt hår kan komme inn i deler som beveger seg.
- ▶ **Hvis det er montert støvavsugs- og oppsamlingsinnretninger, må det kontrolleres at disse er koblet til og blir brukt på riktig måte.** Bruk av støvavsug kan redusere faremomentene i forbindelse med støv.
- ▶ **Ikke føl deg for trygg og ikke bryt sikkerhetsreglene for elektroverktøy, heller ikke når du etter lang tids bruk er blitt fortrolig med elektroverktøyet.** Et øyeblikks uaktsomhet kan føre til alvorlige personskader.

Bruk og behandling av elektroverktøyet

- ▶ **Ikke overbelast verktøyet. Bruk et elektroverktøy som er beregnet til den type arbeid du vil utføre.** Med et passende elektroverktøy arbeider du bedre og sikrere i det angitte effektområdet.
- ▶ **Ikke bruk elektroverktøy med defekt bryter.** Et elektroverktøy som ikke lenger kan slås av eller på, er farlig og må repareres.
- ▶ **Dra ut støpselet fra stikkkontakten og/eller ta ut et uttakbart batteri før du foretar maskininnstillinger, bytter tilleggsutstyr eller legger bort verktøyet.** Disse tiltakene forhindrer utilsiktet start av elektroverktøyet.
- ▶ **Oppbevar elektroverktøy som ikke brukes, utenfor barns rekkevidde. La ikke personer som ikke er fortrolige med verktøyet eller ikke har lest disse instruksjonene, bruke verktøyet.** Elektroverktøy er farlige når de brukes av uerfarne personer.
- ▶ **Sørg for grundig pleie og vedlikehold av elektroverktøyet med tilbehør. Kontroller at bevegelige deler på elektroverktøyet fungerer feilfritt og ikke klemmes fast, og at ingen deler er brukt eller skadet, slik at dette innvirker på elektroverktøyets funksjon. Få skadde deler reparert før elektroverktøyet brukes.** Mange ulykker er et resultat av dårlig vedlikeholdte elektroverktøy.
- ▶ **Hold skjæreverktøy skarpe og rene.** Godt vedlikeholdte skjæreverktøy med skarpe skjærekanten blir sjeldnere fastklemt og er lettere å styre.
- ▶ **Bruk elektroverktøy, tilbehør, arbeidsverktøy osv. i overensstemmelse med denne anvisningen. Ta hensyn til arbeidsforholdene og arbeidet som skal utføres.** Bruk av elektroverktøy til andre formål enn de som er angitt, kan føre til farlige situasjoner.
- ▶ **Hold håndtak og gripeflater tørre, rene og frie for olje og fett.** Glatte håndtak og gripeflater gir ikke sikker betjening og kontroll av elektroverktøyet i uforutsette situasjoner.

Bruk og behandling av det batteridrevne elektroverktøyet

- ▶ **Bruk kun ladere som er anbefalt av produsenten når du skal lade batteriene.** Det oppstår brannfare hvis det brukes andre batterier i en lader enn dem laderen er egnet for.
- ▶ **Bruk bare batterier som er beregnet for de forskjellige elektroverktøyene.** Bruk av andre batterier kan medføre skader og brannfare.
- ▶ **Unngå å oppbevare ubrukte batterier i nærheten av binders, mynter, nøkler, nagler, skruer eller andre små metallgjenstander som kan forårsake kortslutning av kontaktene.** En kortslutning mellom batterikontaktene kan føre til forbrenning eller brann.
- ▶ **Ved feil bruk kan væske lekk fra batteriet. Unngå kontakt med denne væsken. Ved utilsiktet kontakt må det skylles med vann. Hvis det kommer væske i øynene, må du i tillegg oppsøke lege.** Batterivæske som renner ut, kan føre til irritasjoner på huden eller forbrenninger.
- ▶ **Ikke bruk et batteri som er skadet eller modifisert.** Skadde eller modifiserte batterier kan oppføre seg uforutsigbart og forårsake brann, eksplosjon eller personskade.
- ▶ **Ikke utsett batteriet for åpen ild eller høye temperaturer.** Ild eller temperaturer over 130 °C (265 °F) kan forårsake eksplosjon.



- ▶ **Følg alle anvisningene for lading, og lad aldri batteriet eller det batteridrevne verktøyet utenfor temperaturområdet som er angitt i bruksanvisningen.** Feil lading eller lading utenfor det tillatte temperaturområdet kan ødelegge batteriet og øke brannfaren.

Service

- ▶ **Elektroverktøyet må kun repareres av kvalifisert fagpersonale og kun med originale reservedeler.** Slik opprettholdes maskinens sikkerhet.
- ▶ **Vedlikehold ikke skadde batterier.** Alt vedlikehold på batterier skal utføres av produsenten eller et godkjent serviceverksted.

2.2 Sikkerhetsanvisninger for kappemaskiner

- ▶ **Beskyttelsesdekelet som hører til elektroverktøyet, må plasseres sikkert og stilles inn slik at det oppnås høyest mulig sikkerhet, dvs. at en minst mulig del av slipeverktøyet er direkte eksponert overfor brukeren. Sørg for at du selv og personer i nærheten oppholder dere utenfor planet til den roterende slipeskiven.** Beskyttelsesdekelet skal beskytte brukeren mot fragmenter og utilsikket kontakt med slipeverktøyet.
- ▶ **Bruk kun armeringsforsterkede eller diamantbesatte slipeskiver til elektroverktøyet.** Selv om tilbehøret lar seg feste til elektroverktøyet, er dette ingen garanti for at det er trygt å bruke det.
- ▶ **Høyeste tillatte turtall for innsatsverktøyet må være minst like høyt som høyeste tillatte turtall angitt på selve elektroverktøyet.** Tilbehør som roterer raskere enn tillatt, kan gå i stykker og bli slynget ut.
- ▶ **Slipeelementer skal bare brukes til anbefalte bruksområder. For eksempel: Slip aldri med sideflaten på en kappeskive.** Kappeskiver er beregnet for materialfjerning med kanten av skiven. Sideveis kraftpåvirkning av disse slipeelementene kan ødelegge dem.
- ▶ **Bruk alltid bare uskadde spennflenser i riktig dimensjon og form for slipeskiven du har valgt.** Egnede flenser støtter slipeskiven og reduserer på den måten faren for brudd.
- ▶ **Bruk ikke utslitte slipeskiver fra større elektroverktøy.** Slipeskiver for større elektroverktøy er ikke dimensjonert for de høyere turtallene til mindre elektroverktøy og kan brenne.
- ▶ **Utvendig diameter og tykkelse på innsatsverktøyet må stemme overens med elektroverktøyets dimensjoner.** Feildimensjonerte innsatsverktøy kan ikke skjermes eller kontrolleres på tilfredsstillende måte.
- ▶ **Slipeskive og flens må passe nøyaktig til slipespindelen på elektroverktøyet.** Innsatsverktøy som ikke passer nøyaktig til elektroverktøyets slipespindel, roterer ujevnt, vibrerer kraftig og kan føre til tap av kontroll.
- ▶ **Ikke bruk skadde slipeskiver. Kontroller før hver bruk at slipeskiven ikke har hakk eller sprekker. Hvis elektroverktøyet eller slipeskiven har vært utsatt for fall, må du kontrollere dem med hensyn til skade eller bruke en uskadd slipeskive.** Når du har kontrollert og satt på plass slipeskiven, må du passe på at du og eventuelle andre personer i nærheten befinner dere utenfor planet til den roterende slipeskiven, mens du lar elektroverktøyet gå i ett minutt på høyeste turtall. De fleste skadde innsatsverktøy vil brenne i løpet av denne testtiden.
- ▶ **Bruk personlig verneutstyr. Bruk ansiktsmaske, øyevern eller vernebriller avhengig av bruken. Bruk støvmaske, hørselsvern, vernehansker eller spesialforkle som beskytter deg mot små slipe- og materialpartikler.** Øynene må beskyttes mot fremmedlegemer som kan slynges ut ved forskjellig bruk. Støvmaske eller åndedrettsvern er nødvendig for å filtrere støvet som produseres når verktøyet brukes. Hvis du i lang tid blir utsatt for høy støv, kan du bli rammet av hørselstap.
- ▶ **Sørg for å holde andre personer på trygg avstand fra arbeidsområdet ditt. Alle som befinner seg i arbeidsområdet, må bruke personlig verneutstyr.** Bruddstykker av arbeidsstykket eller brukne innsatsverktøy kan slynges av gårde og forårsake skader også utenfor selve arbeidsområdet.
- ▶ **Hold maskinen kun i de isolerte håndtakene når du utfører arbeid der verktøyet kan komme i kontakt med elektriske ledninger.** Kontakt med en spenningsførende ledning kan også sette maskinens metalldeleer under spenning og føre til elektrisk støt.
- ▶ **Legg aldri fra deg elektroverktøyet før innsatsverktøyet har stanset helt opp.** Det roterende innsatsverktøyet kan komme i berøring med underlaget slik at du kan miste kontrollen over elektroverktøyet.
- ▶ **Ikke la elektroverktøyet gå mens du bærer det.** Klærne dine kan ved utilsikket kontakt sette seg fast i det roterende innsatsverktøyet, og innsatsverktøyet kan bore seg inn i kroppen din.
- ▶ **Rengjør ventilasjonsåpningene på elektroverktøyet regelmessig.** Motorviften trekker støv inn i motorhuset, og stor opphopning av metallstøv kan forårsake elektrisk fare.
- ▶ **Bruk aldri elektroverktøyet i nærheten av brennbare materialer.** Materialene kan antennes av gnister.
- ▶ **Bruk ikke innsatsverktøy som krever kjølevæske.** Bruk av vann eller andre kjølevæsker kan føre til elektrisk støt.



Rekyl og tilhørende sikkerhetsanvisninger

Rekyl er den plutselige reaksjonskraften som oppstår hvis slipeskiven hekter seg fast eller blokkes. Fasthekting eller blokkering fører til bråstopp for det roterende innsatsverktøyet. Dermed blir et ukontrollert elektroverktøy akselerert mot verktøyet rotasjonsretning på blokkeringsstedet.

Hvis for eksempel en slipeskive hekter seg fast eller blokkes i arbeidsstykket, kan kanten av slipeskiven som er senket ned i emnet, bli sittende fast slik at slipeskiven brytes løs eller forårsaker en rekyl. Slipeskiven beveger seg da mot eller fra brukeren, alt etter skivens rotasjonsretning på blokkeringsstedet. I den forbindelse kan slipeskivene også brekke.

En rekyl er en følge av en feil eller feilaktig bruk av elektroverktøyet. Den kan hindres gjennom egnede forholdsregler som beskrevet nedenfor.

- ▶ **Hold elektroverktøyet godt fast, og plasser kroppen og armene slik at du kan fange opp rekylkraften. Bruk alltid ekstrahåndtaket der dette finnes, for å få størst mulig kontroll over rekylkreftene eller reaksjonsmomentet ved akselerasjon.** Brukeren kan takle rekyl- og reaksjonskreftene gjennom egnede sikkerhetstiltak.
- ▶ **Sørg for at hendene og andre kroppsdelar alltid holdes langt unna det roterende innsatsverktøyet.** Innsatsverktøyet kan bevege seg over hånden ved rekyl.
- ▶ **Unngå området foran og bak den roterende kappeskiven.** Rekylen driver elektroverktøyet i motsatt retning av slipeskivens bevegelsesretning på blokkeringsstedet.
- ▶ **Arbeid alltid forsiktig ved hjørner, skarpe kanter osv. Unngå at innsatsverktøyet kan slå tilbake fra eller sette seg fast i arbeidsstykket.** Det roterende innsatsverktøyet har en tendens til å sette seg fast ved hjørner, skarpe kanter eller når det slår tilbake. Dette fører til tap av kontroll eller rekyl.
- ▶ **Du må ikke bruke kjedesagblad eller fortannet sagblad, og heller ikke segmentert diamantskive med mer enn 10 mm brede slisser.** Slike innsatsverktøy forårsaker ofte rekyl eller tap av kontroll over elektroverktøyet.
- ▶ **Unngå blokkering av kappeskiven eller for høyt presstrykk. Utfør ingen overdrevent dype snitt.** Overbelastning av kappeskiven øker belastningen og skivens tendens til fastkiling eller blokkering og dermed faren for rekyl eller brudd på slipeelementet.
- ▶ **Dersom kappeskiven setter seg fast eller du avbryter arbeidet, slår du maskinen av og holder den i ro til skiven har stanset helt opp. Forsøk aldri å fjerne kappeskiven fra snittet mens den fortsatt roterer, ellersom dette kan forårsake rekyl.** Finn og fjern årsaken til fastklemmingen.
- ▶ **Start ikke elektroverktøyet igjen så lenge det befinner seg i arbeidsstykket. La kappeskiven først nå opp i maks. turtall før du forsiktig fortsetter snittet.** Ellers kan skiven hekte seg fast, hoppe ut av arbeidsstykket eller forårsake rekyl.
- ▶ **Støtt opp plater og store arbeidsstykker for å redusere risikoen for rekyl på grunn av en fastklemmt kappeskive.** Store arbeidsstykker kan gi etter for sin egen vekt. Arbeidsstykket må støttes opp på begge sider og i nærheten av kappesnittet og kanten.

2.3 Ytterligere sikkerhetsanvisninger

Personsikkerhet

- ▶ Ved gjennombruddsarbeider må området på den andre siden sikres. Deler som brytes ut, kan falle ut og/eller ned og skade andre personer.
- ▶ Ved skjæring med kappeskiver oppstår det gnister. Ha på spesielle, personlige varme- og flammehemmende verneklær. Beskytt omgivelsene med egnede brannsikringsbarrierer. Sørg for at arbeidsområdet er fritt for brennbare materialer og personer i nærheten.
- ▶ Bruk produktet og tilbehøret bare i teknisk feilfri stand.
- ▶ Ikke foreta manipulering eller endring av produktet eller tilbehør. Benytt bare reservedeler og tilbehør anbefalt av Hilti.
- ▶ Ha på vernehansker når du bruker elektroverktøyet og ved skifte av innsatsverktøy.
- ▶ Ta pauser fra arbeidet, og foreta avspennings- og fingerøvelser for å øke blodgjennomstrømningen i fingrene. Ved langvarig arbeid kan det oppstå skader på blodkar eller nervesystemet i fingrer, hender eller håndledd.
- ▶ Ikke bruk kappemaskinen til å skjære i brennbare materialer, f.eks. tre eller magnesium, eller helseskadelige materialer, f.eks. asbestholdige underlag.
- ▶ Sørg for at arbeidsplassen er godt luftet. Store mengder støv kan føre til helseskader på arbeidsplasser med dårlig ventilasjon. Støv fra materialer som blyholdig maling, enkelte tresorter, samt metall kan være helseskadelig. Berøring eller innånding av slike typer støv kan fremkalle allergiske reaksjoner og/eller luftveissykdommer hos brukeren og andre personer som oppholder seg i nærheten. Asbestholdige materialer skal kun håndteres av kvalifisert personell.
- ▶ Ved skjæring i ukjent underlag kan støv og damp med en ukjent kjemisk sammensetning bli avgitt, noe som kan føre til helseskader. Gjør deg kjent med underlagets sammensetning før arbeidet påbegynnes.



Du og andre personer i arbeidsområdet skal alltid bruke en åndedrettsmaske som er godkjent for underlagets sammensetning.

- ▶ Støv som oppstår ved sliping, smergling, kapping og boring kan inneholde farlige kjemikalier. Noen eksempler er: bly eller blybasert maling; tegl, betong og andre murverksprodukter, naturstein og andre silikatholdige produkter; bestemte tresorter, slik som eik, bøk og kjemisk behandlet trevirke; asbest eller asbestholdige materialer. Kartlegg hvor eksponert brukeren og personer i nærheten er ved hjelp av fareklassen til materialene som det arbeides med. Treff nødvendige tiltak for å holde eksponeringen på et trygt nivå, f.eks. ved å bruke et støvoppsamlingsystem eller egnet åndedrettsvern. Til de generelle tiltakene for å redusere eksponeringen hører:
 - ▶ arbeid i et godt ventilert område,
 - ▶ unngå langvarig kontakt med støv,
 - ▶ led bort støv fra ansikt og kropp,
 - ▶ bruk verneutstyr og vask eksponerte områder med vann og såpe.
- ▶ Fare for personskade på grunn av verktøy og/eller tilbehør som faller ned. Kontroller før arbeidet påbegynnes at batteri og montert tilbehør er godt festet.

Elektrisk sikkerhet

- ▶ Kontroller om det er skjulte elektriske ledninger, gass- og vannrør i arbeidsområdet før du starter arbeidet, f.eks. ved hjelp av en detektor. Utvendige metalldele på elektroverktøyet kan bli strømførende ved at f.eks. en strømlledning blir skadet ved et uhell.
- ▶ Rengjør alltid elektroverktøyet og li-ion-batteriene separat og ikke med høytrykkvasker eller ved f.eks. å spyle av dem med en hageslange.
- ▶ Tørk alltid en kappemaskin eller et li-ion-batteri som har blitt vått, atskilt fra hverandre.

Bruk og behandling av elektroverktøyet

- ▶ Hold alltid elektroverktøyet sikkert fast med begge hender på de egne håndtakene.
- ▶ Ikke berør roterende deler, især roterende innsatsverktøy kan føre til personskader.
- ▶ Ikke slå på elektroverktøyet før du befinner deg på arbeidsplassen og holder det i et sikkert grep med begge hender.
- ▶ Sørg for at innsatsverktøyet plasseres og festes riktig før bruk, og la innsatsverktøyet gå ett minutt på tomgang i en sikker posisjon. Slå av elektroverktøyet med det samme dersom det oppstår betydelige vibrasjoner og dersom du registrerer andre mangler. Kontroller hele systemet for å finne årsaken hvis denne tilstanden inntreffer.
- ▶ Bruk ikke elektroverktøyet hvis det starter hardt eller rykkvis. Elektronikken kan være defekt. Få elektroverktøyet reparert av Hilti service.
- ▶ Elektroverktøyet må ikke under noen omstendigheter brukes uten beskyttelsesdeksele.
- ▶ Still alltid beskyttelsesdekselet best mulig inn for å beskytte deg mot gnister og deler som kastes ut.
- ▶ Kontroller at vannforsyningens maksimale trykk på 6 bar ikke overskrides.
- ▶ Ikke sett fra deg et varmt elektroverktøy i nærheten av lett antenkelige væsker eller overflater.

Slisser i bærevegger og andre strukturer kan påvirke statikken, især ved kapping av armeringsjern og bærende elementer.

- ▶ Spør ansvarlig statiker, arkitekt eller ansvarlig byggeledelse før arbeidet påbegynnes.
- ▶ Unngå at innsatsverktøyet kiler seg fast ved å føre elektroverktøyet årvåkent og ved å foreta rette snitt. Kapping av kurver er ikke tillatt.
- ▶ Før elektroverktøyet jevnt og uten å utøve trykk på siden av innsatsverktøyet. Sett alltid elektroverktøyet i rett vinkel på arbeidsstykket. Ikke endre kapperetningen under kapping, hverken ved å utøve trykk på siden av eller ved å bøye innsatsverktøyet. Innsatsverktøyet kan bli skadet og brekke.
- ▶ Bruk aldri elektroverktøyet uten sprutvernet.

DSH 700-22 Med transportvogn
DSH 900-22 Med transportvogn

Sikkerhet ved bruk med føringsvogn

- ▶ Ikke bær føringsvognen og produktet sammen.
- ▶ Den fylte vanntanken skal kun monteres på føringsvognen når kappemaskinen er montert. Dermed forhindrer du at føringsvognen velter.
- ▶ Før du transporterer føringsvognen eller tar kappemaskinen av fra føringsvognen, må du fjerne den fylte vanntanken.
- ▶ Ikke sett fra deg produktet og føringsvognen på en hellende flate. Sett på hjulbremsen når du skal sette fra deg elektroverktøyet med føringsvogn.
- ▶ Hvis føringsvognens gassvaier er i klem, må du straks fjerne batteriene fra elektroverktøyet.



2.4 Aktsom håndtering og bruk av batterier

- ▶ **Ta hensyn til følgende sikkerhetsanvisninger for sikker håndtering og bruk av li-ion-batterier.** Manglende overholdelse kan føre til hudirritasjoner, alvorlige korrosive skader, kjemiske forbrenninger, brann og/eller eksplosjoner.
- ▶ Bruk kun batterier i teknisk feilfri stand.
- ▶ Behandle batterier med omhu for å unngå skader og forhindre at svært helseskadelige væsker lekker ut!
- ▶ Batterier må under ingen omstendigheter modifiseres eller manipuleres!
- ▶ Batteriene må ikke tas fra hverandre, klemmes, varmes opp over 80 °C (176 °F) eller brennes.
- ▶ Ikke bruk eller lad opp batterier som har vært utsatt for et støt eller er skadd på annen måte. Kontroller batteriene regelmessig for å se etter tegn på skader.
- ▶ Bruk aldri resirkulerte eller reparerte batterier.
- ▶ Ikke bruk batteriet eller et batteridrevet elektroverktøy som slagverktøy.
- ▶ Utsett aldri batterier for direkte sollys, høy temperatur, gnistdannelse eller åpen flamme. Dette kan føre til eksplosjoner.
- ▶ Ikke berør batteripolene med fingrene, verktøy, smykker eller andre elektrisk ledende gjenstander. Dette kan skade batteriet samt forårsake materielle skader og personskader.
- ▶ Hold batteriene unna regn, fuktighet og væsker. Hvis fuktighet trenger inn, kan dette føre til kortslutning, elektrisk støt, forbrenninger, brann og eksplosjoner.
- ▶ Bruk kun ladere og elektroverktøy som er beregnet på denne batteritypen. Følg i den forbindelse opplysningene i de tilhørende bruksanvisningene.
- ▶ Ikke bruk eller oppbevar batteriet i eksplosjonsfarlige omgivelser.
- ▶ Hvis batteriet er for varmt til at du kan ta på det, kan det være defekt. Plasser batteriet på et synlig, ikke brennbart sted med tilstrekkelig avstand til brennbare materialer. La batteriet kjøle. Hvis batteriet fremdeles er for varmt til at du kan ta på det etter en time, er det defekt. Kontakt **Hilti** service eller les dokumentet "Informasjon om sikkerhet og bruk av **Hilti** li-ion-batterier".




Ta hensyn til spesielle retningslinjer som gjelder for transport, lagring og bruk av litium-ion-batterier.



Les informasjonen om sikkerhet og bruk av **Hilti** li-ion-batterier, som du finner ved å skanne QR-koden bakerst i denne bruksanvisningen.

2.5 Arbeid i regn

Produkter med symbolet  på typeskiltet er klassifisert og godkjent for arbeider i regn. Klassifiseringen gjelder bare for produktet i driftsklar stand (dvs. at batteriet er satt inn) og kan ikke uten videre overføres til et vilkårlig batteri, heller ikke når det passer inn i produktet.

Disse produktene kan bare benyttes i regn når også batteriet er klassifisert og godkjent for arbeid i regn. Du kan se at batteriene er klassifisert og godkjent ved at det står **IPX4** på batteriets typeskilt. Før arbeider i regn må du se etter på batteriets typeskilt og i bruksanvisningen om batteriet har den nødvendige klassifiseringen og godkjenningen.

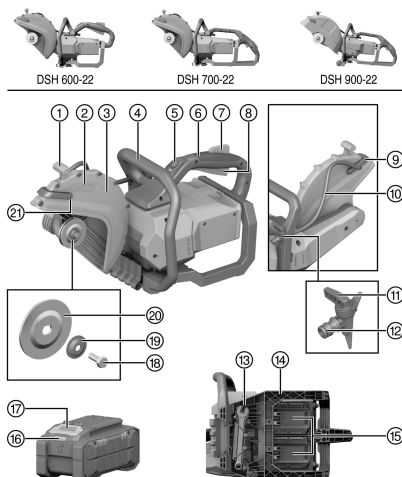
Viktig informasjon for arbeid i regn

- Ved transport og bruk av produktet i regn må du påse at batteriene alltid er satt helt inn og forblir det hele tiden mens produktet brukes i regn.
- Ved innsetting og bytte av batterier må du påse at produktet og batteriene (især kontaktene) forblir tørre. Gå til et tørt område hvis du må bytte batteriene, og lagre batteriene kun på et tørt sted.
- Ved arbeid i regn må du sørge for å bruke egnede klær, ha godt sikt og passe spesielt godt på at du står støtt. Våte overflater kan være eller brått bli svært glatte.
- Sørg for at du alltid har kontroll over produktet og kan betjene det på en sikker måte også i tilfelle håndtakene skulle være våte.



3 Beskrivelse

3.1 Produktoversikt kappemaskin 1



- ① Håndtak for justering av beskyttelsesdeksel
- ② Rotasjonsretningspil
- ③ Beskyttelsesdeksel
- ④ Fremre håndtak
- ⑤ Avsikringsknapp for permanent transport-sikring
- ⑥ Hovedhåndtak
- ⑦ Sikkerhetsbryter
- ⑧ Kontrollbryter
- ⑨ Rengjøringskrue for vanddyse
- ⑩ Vannbue med integrerte vanddyser
- ⑪ Vannledning
- ⑫ Reguleringsventil for vanngjennomstrømning
- ⑬ Tilkobling for vanntilførsel
- ⑭ Innerflens
- ⑮ Spennflens
- ⑯ Festeskruer
- ⑰ Monteringsverktøy
- ⑱ Beskyttelsesramme for batteri
- ⑲ Batterigrensesnitt 1 og 2
- ⑳ Utløserknapp for batteri
- ㉑ Statusindikator batteri

3.2 Kompatibilitet med systemprodukter

	DSH 600-22	DSH 700-22	DSH 900-22
	Ikke kompatibel	Valgfritt tilbehør ¹	Standardutstyr
	Ikke kompatibel	Kompatibel ¹	Kompatibel
	Kompatibel	Kompatibel	Ikke kompatibel

¹Hjulsett må monteres for å opprette kompatibilitet med føringsvognen.

3.3 Forskriftsmessig bruk

Det beskrevne produktet er en håndholdt batteridrevet kappemaskin. Den er beregnet for tørr- eller våtkapping av mineralske eller metalliske byggematerialer og asfalt med abrasive kappeskiver eller diamantkappeskiver innen- og utendørs. For å redusere støvutviklingen anbefaler **Hilti** våtkapping.

Ved tørrkapping benytter du originalt **Hilti** tilbehør til avsuging av støv (som f.eks. **DSH-DRS**), dersom det kan leveres til produktet ditt.

Les og følg anvisningene for sikkerhet og betjening i bruksanvisningen for tilbehørsproduktene.



- ▶ Spenn ikke fast kappemaskinen i spesiallagde holdeinnetninger, som f.eks. rammer på ruller eller skinner.

NURON

B 22-170	(01)	1,34 kg	2.95 lb
B 22-255	(01)	1,87 kg	4.12 lb
B 22-290	(01)	1,81 kg	3.99 lb

C 4-22
C 6-22
C 8-22

- Til dette produktet må det bare benyttes **Hilti** Nuron li-ion-batterier i serien B 22. For optimal ytelse anbefaler **Hilti** å benytte batteriene som er angitt i tabellen på slutten av denne bruksanvisningen til produktet.



Som følge av teknisk videreutvikling kan nye batterier med større effekt være tilgjengelige.

Til produkter i denne effektklassen skal den batteritypen fra **Hilti** med størst rekkevidde og effekt benyttes for å få utnyttet produktets kapasitet fullt ut. Du finner egnede batterier fra vår aktuelle portefølje på produktsiden under www.hilti.group.

- Til disse batteriene må det bare benyttes **Hilti**-ladere i seriene som er står oppført i tabellen bakerst i denne bruksanvisningen.

3.4 Bruksråd

DSH 600-22 På produkter med **DSH-DRS** (tilbehør)

DSH 700-22 På produkter med **DSH-DRS** (tilbehør)

DSH 900-22 På produkter med **DSH-DRS** (tilbehør)

- ▶ Benytt fortrinnsvis våtkapping eller tilbehør for avsuging av støv, som f.eks. **DSH-DRS**, for å redusere støvdannelsen under kuttingen.
- ▶ Ikke skjær gjennom arbeidsstykket i én arbeidsoperasjon, beveg kappemaskinen flere ganger frem og tilbake og treng på den måten gradvis ned til ønsket snittdybde.
- ▶ Ved tørrkapping løfter du kappeskiven ut av snittet i ca. 10 sekunder mens maskinen går og med 30 til 60 sekunders mellomrom for å unngå skade på diamantkappeskiven.
- ▶ Slip opp sløve diamantkappeskiver (ingen diamanter stikker ut fra festematerialet) ved å kappe i svært abrasive materialer som f.eks. sandstein eller lignende.

3.5 Spesifikasjon for kappeskiver

Til produktet skal det benyttes diamantkappeskiver iht. EN 13236. Til produktet kan det også benyttes armeringsforsterket kappeskive for ulike bruksområder iht. ISO 603-15 og ISO 603-16.

Bruks- og monteringsanvisningene fra kappeskiveprodusenten må følges.

3.6 Kappemaskinens transportsikring

Kappemaskinen har en permanent transportsikring, dvs. at kappemaskinen i utgangspunktet er inaktiv og ikke kan slås på utilsiktet. Du kan aktivere kappemaskinen i et bestemt tidsrom ved å trykke på avsikringsknappen. Avsikringsknappen lyser grønt for å signalisere at kappemaskinen er klar til bruk, og du kan slå på -kappemaskinen 206.



Etter at tidsvinduet er utløpt, deaktiveres kappemaskinen automatisk igjen. Du kan deaktivere kappemaskinen manuelt ved å trykke på avsikringsknappen igjen når kappemaskinen er aktivert.



- Hvis du slipper kontrollbryteren f.eks. etter et snitt, forblir kappemaskinen fortsatt aktiv en bestemt tid.
- Kappemaskinen må være deaktivert når du skal transportere kappemaskinen over korte strekninger, f.eks. når du skal føre kappemaskinen ned i eller ut av en grop, eller hvis du må avbryte arbeidet kortvarig.
- I forbindelse med lengre transportstrekninger eller under klargjøringsarbeider, rengjøring og vedlikehold må sikkerhetsanvisningene 191 for transport av batteridrevne elektroverktøy overholdes.

3.7 Kappeskivebrems

Produktet er utstyrt med en integrert kappeskivebrems for å øke sikkerheten under bruk. Kappeskiven bremses helt opp i løpet av maksimalt 4 sekunder etter at kontrollbryteren er sluppet opp.



Kappeskiver anbefalt av Hilti:

- 300/25 SPX univ A (12"/1" SPX univ A)
- 300/25 SP univ A (12"/1" SP univ A)

3.8 Active Torque Control (ATC)

Kappemaskinen er utstyrt med elektronisk hurtigutkobling Active Torque Control (ATC).

Hvis innsatsverktøyet blokkeres eller kommer i klem, kan kappemaskinen plutselig akselerere ukontrollert i motsatt retning, f.eks. i retning brukeren. Overskrider akselerasjonen en definert terskelverdi, bremser ATC aktivt kappeskiven helt ned på ≤ 1 . Bruk kappeskivene i kapittelet **Kappeskivebrems** 199 som er anbefalt av Hilti.



Funksjonen kan redusere risikoen for personskader som følge av tilbakeslag, men ikke forebygge den helt. Berytt alltid en sikker arbeidsteknikk 205 for å unngå tilbakeslag og dermed redusere risikoen for personskader enda mer effektivt.

For riktig funksjon må produktet kunne rotere. Slå produktet av og på igjen etter hurtigutkoblingen.

3.9 Hva li-ion-batteriet indikerer

Hilti Nuron li-ion-batterier kan indikere ladetilstand, feilmeldinger og batteriets tilstand.

3.9.1 Indikatorer for ladetilstand og feilmeldinger



ADVARSEL

Fare for personskader på grunn av batteri som faller ned!

- ▶ Når du har satt i batteriet og trykket på utløserknappen, må du kontrollere at batteriet igjen klikker på plass i produktet som brukes.

For å få frem en av følgende indikatorer trykker du kortvarig på batteriets utløserknapp.

Ladetilstanden samt eventuelle feil indikeres også hele tiden så lenge det tilkoblede produktet er slått på.

Tilstand	Betydning
Fire (4) lysdioder (LED) lyser konstant grønt	Ladetilstand: 100 % til 71 %
Tre (3) lysdioder (LED) lyser konstant grønt	Ladetilstand: 70 % til 51 %
To (2) lysdioder (LED) lyser konstant grønt	Ladetilstand: 50 % til 26 %
Én (1) lysdiode (LED) lyser konstant grønt	Ladetilstand: 25 % til 10 %
Én (1) lysdiode (LED) blinker langsomt grønt	Ladetilstand: < 10 %
Én (1) lysdiode (LED) blinker raskt grønt	Li-ion-batteriet er helt utladet. Lad batteriet. Hvis lysdioden fortsatt blinker raskt etter at batteriet er ladet, kontakter du Hilti service .



Tilstand	Betydning
Én (1) lysdiode (LED) blinker raskt gult	Li-ion-batteriet eller det tilkoblede produktet er overbelastet, for varmt eller for kaldt eller det foreligger en annen feil. Bring produktet og batteriet til anbefalt arbeidstemperatur, og ikke overbelast produktet når du bruker det. Hvis meldingen vedvarer, kontakter du Hilti service .
Én (1) lysdiode (LED) lyser gult	Li-ion-batteriet og det tilkoblede produktet er ikke kompatible. Kontakt Hilti service .
Én (1) lysdiode (LED) blinker raskt rødt	Li-ion-batteriet er sperret og kan ikke lenger brukes. Kontakt Hilti service .

3.9.2 Indikering av batteriets tilstand

For å sjekke tilstanden til batteriet holder du utløserknappen inne i over 3 sekunder. Systemet registrerer ikke mulige funksjonsfeil på batteriet som følge av skjødesløs bruk, som f.eks. at det er mistet ned, er påført hull eller skader forårsaket av eksterne varmekilder osv.

Tilstand	Betydning
Alle LED-ene lyser som løpelys og deretter lyser én (1) LED konstant grønt.	Batteriet kan brukes videre.
Alle LED-ene lyser som løpelys og deretter blinker én (1) LED raskt gult.	Kartlegging av batteriets tilstand kunne ikke fullføres. Gjenta prosedyren eller kontakt Hilti service .
Alle LED-ene lyser som løpelys og deretter lyser én (1) LED konstant rødt.	Hvis et tilkoblet produkt fortsatt kan brukes, er den gjenværende batterikapasiteten under 50 %. Hvis et tilkoblet produkt ikke lenger kan brukes, er batteriets levetid over og batteriet må skiftes ut. Kontakt Hilti service .

3.10 Følgende inngår i leveransen:

DSH 600-22
DSH 700-22

Batteridrevet kappemaskin med montert flens **D78**, flens **D60** for diamantkappeskiver, spindellåsepinne, bruksanvisning

DSH 900-22

Batteridrevet kappemaskin med montert flens **D90**, flens **D60** for diamantkappeskiver, spindellåsepinne, bruksanvisning



I tillegg finner du godkjente systemprodukter til produktet hos nærmeste **Hilti Store** eller under: www.hilti.group

4 Tekniske data

4.1 Produktegenskaper

	DSH 600-22	DSH 700-22	DSH 900-22
Produktgenerasjon	02	02	01
Vekt (iht. EPTA Procedure 01 uten batteri)	8,5 kg	8,7 kg	9,2 kg
Maks. skivediameter	300 mm	300 mm	360 mm
Maks. snittdybde	120 mm	120 mm	150 mm
Tiltrekkingmoment (feste-skrue)	20 Nm ... 30 Nm	20 Nm ... 30 Nm	20 Nm ... 30 Nm



	DSH 600-22	DSH 700-22	DSH 900-22
Maks. turtall (drivspindel)	5 080 o/min	5 080 o/min	3 900 o/min
Maks. tillatt vanntrykk	6 bar	6 bar	6 bar
Diameter på sentreringskrage til sentreringsbøssing (vendbar)	<ul style="list-style-type: none"> • 20 mm • 25,4 mm 	<ul style="list-style-type: none"> • 20 mm • 25,4 mm 	<ul style="list-style-type: none"> • 20 mm • 25,4 mm
Lagringstemperatur	-20 °C ... 40 °C	-20 °C ... 40 °C	-20 °C ... 40 °C
Omgivelsestemperatur under drift	-17 °C ... 50 °C	-17 °C ... 50 °C	-17 °C ... 50 °C

4.2 Kappeskiver

		DSH 600-22	DSH 700-22	DSH 900-22
Min. utvendig flensdiameter	Abrasiv	78 mm	78 mm	90 mm
	Diamant	60 mm	60 mm	60 mm
Maks. nominell skivetykkelse	Stålkjerne	4 mm	4 mm	4 mm
	Komposit	4,5 mm	4,5 mm	4,5 mm
Maks. turtall kappeskive og periferhastighet		5 080 o/min ±79,8 m/s	5 080 o/min ±79,8 m/s	3 900 o/min ±73,5 m/s

4.3 Batteri

Batteriets driftsspenning	21,6 V
Vekt batteri	Se bakerst i bruksanvisningen
Omgivelsestemperatur under drift	-17 °C ... 60 °C
Lagringstemperatur	-20 °C ... 40 °C
Batteritemperatur ved ladestart	-10 °C ... 45 °C

4.4 Støyinformasjon og vibrasjonsverdier

Lydtrykk- og vibrasjonsverdier som er angitt i denne bruksanvisningen, er målt i samsvar med en normert målemetode og kan brukes til sammenligning av elektroverktøy. De egner seg også til en foreløpig vurdering av eksponeringene.

De angitte dataene representerer de viktigste bruksområdene for elektroverktøyet. Men hvis elektroverktøyet brukes til andre formål, med avvikende innsatsverktøy eller med utilstrekkelig vedlikehold, kan dataene avvike. Dette kan øke eksponeringene betraktelig gjennom hele arbeidsperioden.

For å få en nøyaktig vurdering av eksponeringene må man også ta hensyn til tidsrommene da elektroverktøyet er slått av eller er i gang, men ikke i bruk. Dette kan redusere eksponeringene betraktelig gjennom hele arbeidsperioden.

Fastsett ekstra sikkerhetstiltak for å beskytte operatøren mot effekten av støy og/eller vibrasjoner, for eksempel: Vedlikehold av elektroverktøy og innsatsverktøy, holde hendene varme, organisering av arbeidsprosesser.



Du finner nærmere informasjon om hvilke versjoner av **EN 60745**-standardene som er benyttet på bildet av samsvarserklæringen 377.

Støyemisjonsverdier

	DSH 600-22	DSH 700-22	DSH 900-22
Lydtryknivå (L_{pA})	107 dB(A)	107 dB(A)	108 dB(A)
Lydeffektnivå (L_{WA})	115 dB(A)	115 dB(A)	116 dB(A)
Usikkerhet	3 dB(A)	3 dB(A)	3 dB(A)

Totale vibrasjonsverdier

		DSH 600-22	DSH 700-22	DSH 900-22
Vibrasjonsemisjonsverdi ved kapping av betong	B 22-170	0,9 m/s ²	1,4 m/s ²	•/•
	B 22-255	0,6 m/s ²	1,6 m/s ²	1,5 m/s ²



		DSH 600-22	DSH 700-22	DSH 900-22
Vibrasjonsemissjonsverdi ved kapping av metall	B 22-170	1,1 m/s ²	0,8 m/s ²	•/•
	B 22-255	1,2 m/s ²	0,6 m/s ²	1,5 m/s ²
Usikkerhet (K)		1,5 m/s ²	1,5 m/s ²	1,5 m/s ²

5 Arbeidsforberedelser

ADVARSEL

Fare for personskader på grunn av utilsiktet start!

- ▶ Før batteriet settes i, må du kontrollere at det tilhørende produktet er slått av.
- ▶ Fjern batteriet før du foretar maskininnstillinger eller skifter tilbehørsdeler.

Med mindre annet er angitt, gjelder følgende beskrivelser like mye for alle beskrevne produkter i denne bruksanvisningen.

5.1 Lade batteriet

1. Les bruksanvisningen for laderen før lading.
2. Kontaktene på batteriet og laderen må være rene og tørre.
3. Lad opp batteriet i en godkjent lader. 197

5.2 Sette i batteri

ADVARSEL

Fare for personskader på grunn av kortslutning eller ved at batteriet faller ned!

- ▶ Forsikre deg om at det ikke er fremmedlegemer ved kontaktene på batteriet og kontaktene på produktet før du setter batteriet inn i maskinen.
- ▶ Kontroller at batteriet alltid går riktig i inngrep.

1. Lad batteriet helt opp før første gangs bruk.
2. Skyv batteriet inn i produktet til det klikker hørbart på plass.
3. Kontroller at batteriet sitter godt fast.

5.3 Ta ut batteri

1. Trykk på batteriets opplåsningsknapp.
2. Trekk batteriet ut av produktet.

5.4 Montere kappeskive

ADVARSEL

Fare for personskade og materielle skader. Skadde kappeskiver kan brenne.

- ▶ Hvis kappeskiven utsettes for støt, må du kontrollere kappeskiven mht. skader og skifte den ut ved behov.
- ▶ Bruk aldri skadde, urunde eller vibrerende kappeskiver.
- ▶ Ikke bruk fiberforsterkede kappeskiver med kunstharpiksbinding hvis holdbarhetsdatoen er utløpt, eller som allerede er bløtt opp i vann.

FORSIKTIG

Fare for personskade og forbrenningsfare! Kappeskiver blir varme under bruk og kan ha skarpe kanter, noe som kan forårsake personskader.

- ▶ Bruk vernehansker når du skal montere, demontere og stille inn innsatsverktøy eller andre komponenter og når du skal løse problemer.



i Benytt kun en spennflens som passer til den aktuelle typen kappeskive. Du finner tilhørende utvendig diameter i tekniske data.

Spennflenser spesielt beregnet på diamantkappeskiver er i tillegg merket med følgende påtrykk: "ONLY FOR DIAMOND WHEELS".

1. Når utstyret nedenfor finnes, utfører du i tillegg denne handlingen:

DSH 600-22 På produkter med **DSH-DRS** (tilbehør)
 DSH 700-22 På produkter med **DSH-DRS** (tilbehør)
 DSH 900-22 På produkter med **DSH-DRS** (tilbehør)

- ▶ Fjern den monterte avsugsmodulen (tilbehør). 205
- 2. Rengjør alle klem- og sentreringsflater på kappemaskinen og kappeskiven.
- 3. Kontroller om festeflens og spennflens passer til kappeskiven.
 - ▶ Bytt eventuelt festeflens.
- 4. Sett kappeskiven plant og sentrert på festeflensen.
 - ▶ Kappeskivens rotasjonsretning stemmer overens med rotasjonsretningspilen.
- 5. Sett på spennflensen plant og sentrert og skru inn festeskruen.
- 6. Sett låsepinnen i hullet i remdekslet.
- 7. Drei lett på kappeskiven til låsepinnen går i inngrep.
- 8. Trekk til festeskruen med monteringsverktøyet.

Tekniske data	
Tiltrekkingmoment (festeskruer)	20 Nm ... 30 Nm

9. Fjern låsepinnen.

i Etter montering av en ny kappeskive lar du kappemaskinen gå ubelastet med fullt turtall i ca. 1 minutt. Legg merke til om kappeskiven går ujevnt eller vibrerer – skadde kappeskiver brekker som regel under denne testkjøringen.

5.5 Demontere kappeskive 2

ADVARSEL

Fare for personskade og materielle skader. Skadde kappeskiver kan brekke.

- ▶ Hvis kappeskiven utsettes for støt, må du kontrollere kappeskiven mht. skader og skifte den ut ved behov.
- ▶ Bruk aldri skadde, urunde eller vibrerende kappeskiver.
- ▶ Ikke bruk fiberforsterkede kappeskiver med kunstharpiksbinding hvis holdbarhetsdatoen er utløpt, eller som allerede er bløtt opp i vann.

1. Når utstyret nedenfor finnes, utfører du i tillegg denne handlingen:

DSH 600-22 På produkter med **DSH-DRS** (tilbehør)
 DSH 700-22 På produkter med **DSH-DRS** (tilbehør)
 DSH 900-22 På produkter med **DSH-DRS** (tilbehør)

- ▶ Fjern den monterte avsugsmodulen (tilbehør). 205
- 2. Sett låsepinnen i hullet i remdekslet.
- 3. Drei lett på kappeskiven til låsepinnen går i inngrep.
- 4. Løs festeskruen med monteringsverktøyet.
- 5. Fjern festeskruen, spennflensen og kappeskiven.
- 6. Fjern låsepinnen.

5.6 Stille inn beskyttelsesdekslet

ADVARSEL

Fare for personskader. Kontakt med kappeskiven, partikler eller gnister som kastes ut, kan skade personer.

- ▶ Still inn beskyttelsesdekslet slik at utkastretningen for materialpartiklene som avvirkes, peker bort fra brukeren og produktet.



⚠ ADVARSEL


Fare for personskade og materielle skader Smussavleiringer i beskyttelsesdekselet kan skjule farer.

- ▶ Sjekk alltid før bruk at beskyttelsesdekselet er fritt for rester.
 - ▶ Rengjør beskyttelsesdekselet før hver bruk.
-
- ▶ Hold beskyttelsesdekselet i det tilhørende håndtaket, og drei beskyttelsesdekselet til ønsket posisjon.


5.7 Montere kappemaskin på føringsvogn (tilbehør) 

DSH 700-22 På produkter med hjulsett (tilbehør)

DSH 900-22 På produkter med fastmontert hjulsett

 På modeller som kan utstyres med et hjulsett (tilbehør), må du montere hjulsettet før produktet monteres på føringsvognen.

Føringsvognen har en hjulsettadapter. Still hjulsettadapteren i en posisjon som passer for produktet som benyttes, før produktet monteres på transportvognen.

1. Ta av vanntanken fra føringsvognen.
2. Sett spaken for snittedybdeinnstilling i øvre posisjon.
3. Åpne nedholderen ved å løse fingerskruen.
4. Plasser kappemaskinen med hjulene i det fremre maskinfestet **(1)** og sving kappemaskinens håndtak ned under nedholderen **(2)**.
5. Fest kappemaskinen ved å trekke til fingerskruen **(3)**.
6. Fest gassvaieren på kontrollbryteren **(4)**.
7. Monter den fylte vanntanken.
8. Koble vannslangen til kappemaskinen via en Gardena-kobling.
9. Sett håndtaket i en arbeidshøyde som er komfortabel for deg.
10. Still inn beskyttelsesdekselet.  203

5.8 Arbeidsforberedelser for avsugsmodul**5.8.1 Montere avsugsmodul (tilbehør) **

DSH 600-22 På produkter med **DSH-DRS** (tilbehør)

DSH 700-22 På produkter med **DSH-DRS** (tilbehør)

DSH 900-22 På produkter med **DSH-DRS** (tilbehør)

I kombinasjon med en byggstøvsuger reduserer avsugsmodulen støvutviklingen ved tørrkapping. Bruk avsugsmodulen kun ved tørrkapping i mineralske underlag. Den sterke varmeutviklingen ved skjæring i metaller eller bruk ved våtkapping vil føre til at avsugsmodulen blir ødelagt.

 Les og følg anvisningene for sikkerhet og betjening i bruksanvisningen for tilbehøret.

1. Rengjør bladdekselet og hakkene for montering av avsugsmodulen.
2. Juster bladdekselet til avsugsmodulens monteringsposisjon er fritt tilgjengelig.
3. Løs mutteren på avsugsmodulen så mye at husdelene lar seg åpne helt til endestoppene på forbindelses-akselen.
4. Plasser avsugsmodulen i de tilhørende hakkene på bladdekselet.
 - ▶ Hakkene glir inn i hverandre uten å henge seg fast.
5. Trekk til mutteren for hånd.
6. Sett bladdekselet tilbake i lukket posisjon.
7. Koble en egnet byggstøvsuger til avsugsmodulen.



5.8.2 Demontere avsugsmodul (tilbehør)

DSH 600-22 På produkter med **DSH-DRS** (tilbehør)

DSH 700-22 På produkter med **DSH-DRS** (tilbehør)

DSH 900-22 På produkter med **DSH-DRS** (tilbehør)

1. Juster bladdekselet til avsugsmodulens monteringsposisjon er fritt tilgjengelig.
2. Løs mutteren på avsugsmodulen.
3. Trekk avsugsmodulen av fra bladdekselet.
4. Sett bladdekselet tilbake i lukket posisjon.

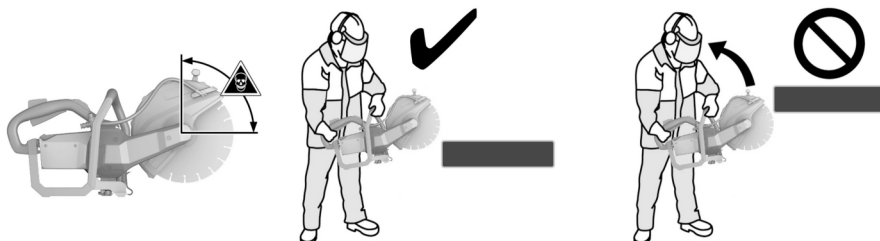
6 Betjening

Med mindre annet er angitt, gjelder følgende beskrivelser like mye for alle beskrevne produkter i denne bruksanvisningen.

6.1 Kappeteknikk

Unngå rekyl

Hvis kappemaskinen griper inn i underlaget i det merkede området, er det fare for rekyl.



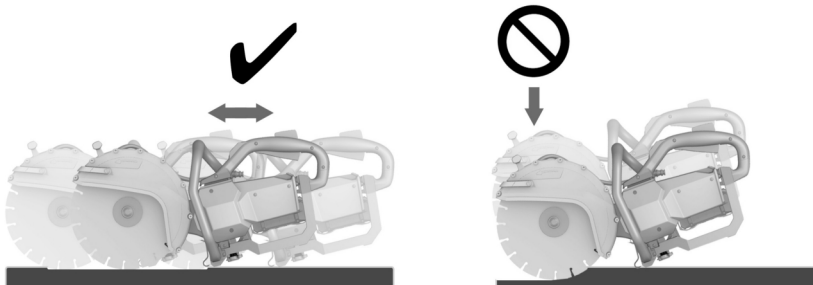
- ▶ Unngå at kappeskiven griper inn i underlaget i det merkede området.
- ▶ Sett alltid kappeskiven ovenfra og ned på arbeidsstykket. Kappeskiven skal kun berøre arbeidsstykket i en posisjon som ligger under rotasjonspunktet.
- ▶ Vær ekstra forsiktig når kappeskiven settes ned i et eksisterende snitt.

Unngå blokkering

Ved snitt ned mot bakken kan produktet hoppe ukontrollert forover hvis kappeskiven sitter fast.

Ved vertikale snitt, for eksempel i en vegg, kan produktet ukontrollert slynges oppover hvis kappeskiven er kilt fast.





FORSIKTIG

Bruddfare eller fare for rekyl. Overbelastning av kappskiven fører til forvridning av den. Fastklemming av kappskiven i snittet øker sannsynligheten for rekyl eller brudd i kappskiven.

- ▶ Ikke la kappskiven bli klemt fast og unngå for stort trykk ved kapping.
 - ▶ Ikke prøv å oppnå for stor kuttedybde med det samme.
-
- ▶ Bruk om mulig flere snitt ved kapping av tykke arbeidsstykker. Unngå for store snittdybder.
 - ▶ Få kappemaskinen opp i fullt turtall før du begynner å kappe.
 - ▶ Bring kappeskiven i kontakt med arbeidsstykket i rett vinkel og under rotasjonsaksen.
 - ▶ Senk kappeskiven langsomt og uten for stort trykk ned i arbeidsstykket i en frem- og tilbakebevegelse.
 - ▶ Arbeid med moderat fremføring, tilpasset materialet som skal bearbeides.

Hvis arbeidet begynner å gå saktere, kan det være et tegn på at diamantsegmentene har blitt sløve. Segmentene slipes ved å skjære i abrasivt materiale (**Hilti** skjæreplate eller abrasiv kalksandstein).

- ▶ Før kappemaskinen jevnt og uten å utøve trykk på siden av kappeskiven.
- ▶ Hold alltid kappemaskinen fast med begge hender på håndtakene som er beregnet til formålet. Hold håndtakene tørre, rene og fri for olje og fett.
- ▶ Forviss deg om at ingen personer oppholder seg i arbeidsområdet og især ikke i skjæreretningen. Sørg for at andre personer holder seg ca. 15 meter unna arbeidsstedet.

Plassere arbeidsstykket



- ▶ Støtt opp plater eller store arbeidsstykker, slik at snittspalten forblir åpen under og etter kappingen.

6.2 Slå på og av

Kappemaskinen har en transportsikring. Transportsikringen forhindrer at kappemaskinen starter utilsikket når batteriene fremdeles er satt inn.

Følg anvisningene for bruk av transportsikringen i kapittelet **Kappemaskinens transportsikring** 198.

1. Hold kappemaskinen i håndtakene som er beregnet på dette formålet.
2. Trykk på den digitale sikkerhetsbryteren.
 - ▶ Etter å ha trykket på sikkerhetsbryteren, har du et tidsvindu på 3 sekunder.
 - ▶ Etter at tidsvinduet er utløpt, er kontrollbryteren igjen sperret.
3. Trykk på kontrollbryteren.
 - ▶ Kappemaskinen går.



4. For å slå av kappemaskinen, slipper du kontrollbryteren og sikkerhetsbryteren.

6.3 Arbeide med avsugsmodul (tilbehør)

DSH 600-22 På produkter med **DSH-DRS** (tilbehør)
DSH 700-22 På produkter med **DSH-DRS** (tilbehør)
DSH 900-22 På produkter med **DSH-DRS** (tilbehør)

Ved tørrkapping med avsugsmodul skal du i tillegg alltid bruke åndedrettsmaske!

Overhold dessuten nasjonale forskrifter om beskyttelse mot støv.



I kombinasjon med en byggstøvsuger reduserer avsugsmodulen støvutviklingen ved tørrkapping. Bruk avsugsmodulen kun ved tørrkapping i mineralske underlag. Den sterke varmeutviklingen ved skjæring i metaller eller bruk ved våtkapping vil føre til at avsugsmodulen blir ødelagt.

Støvavsugingen fungerer mest effektivt når du arbeider ved å trekke maskinen. En restmengde med støv kan fremdeles bli avgitt, f.eks. ved kapping på kanter eller ender av et arbeidsstykke.

1. Når utstyret nedenfor finnes, utfører du i tillegg denne handlingen:
 - ▶ Monter avsugsmodulen (tilbehør). 204
2. Sett kappemaskinen med avsugsmodul på arbeidsstykket.
 - ▶ Den bakre kanten av avsugsmodulen ligger an mot arbeidsstykket.
3. Slå på kappemaskinen. 206
4. Senk kappeskiven ned i arbeidsstykket.
5. Gjennomført snittet i samsvar med den valgte arbeidsretningen.
 - ▶ Hold avsugsmodulen nærmest mulig arbeidsstykket under kappingen.

7 Pleie og vedlikehold



ADVARSEL

Fare for personskader på grunn av isatt batteri !

- ▶ Ta alltid ut batteriet før stell og vedlikeholdsarbeid!

Pleie av kappemaskinen

- Bruk bare en fuktet klut til rengjøring av kappemaskinen. Den må ikke rengjøres med høytrykksvasker.
- Fjern gjenstridig smuss forsiktig.
- Bruk en tørr børste for å rengjøre ventilasjonsåpningene forsiktig.
- Ikke bruk silikonholdige pleiemidler, ettersom dette kan angripe plastdelene.

Pleie av li-ion-batterier

- Hold batteriet rent og fritt for olje og fett.
- Rengjør huset bare med en lett fuktet klut. Ikke bruk silikonholdige pleiemidler, ettersom dette kan angripe plastdelene.
- Unngå inntrenging av fuktighet.

Vedlikehold

- Kontroller alle synlige deler regelmessig mht. skade og alle betjeningselementene mht. feilfri funksjon.
- Ved skader og/eller funksjonsfeil må produktet ikke brukes. Få maskinen reparert av **Hilti** service snarest mulig.
- Etter pleie- og vedlikeholdsarbeid må alle beskyttelsesinnretninger monteres, og det må foretas funksjonskontroll av dem.



Av hensyn til sikkerheten må du bare bruke originale reservedeler og forbruksmateriell. Reservedeler, forbruksmateriell og tilbehør til produktet, som er godkjent av oss, finner du hos **Hilti Store** eller under: www.hilti.group.



8 Transport og lagring av batteriverktøy og batterier

Transport

FORSIKTIG

Utsikket start under transport !

- ▶ Transporter alltid produktene dine uten batterier!
- ▶ Ta ut batteri(er).
- ▶ Batterier må aldri transporteres løst. Under transport må batteriene beskyttes mot kraftige støt og vibrasjoner og isoleres fra ledende materialer og andre batterier, slik at de ikke kan komme i berøring med andre batteripoler og dermed forårsake kortslutning. **Følg lokale transportforskrifter for batterier.**
- ▶ Batterier må ikke sendes i posten. Kontakt et transportfirma hvis du vil sende uskadde batterier.
- ▶ Kontroller produkt og batterier med henblikk på skader før hver bruk samt før og etter lengre transport.

Lagring

ADVARSEL

Utsikket skade på grunn av defekte batterier eller lekkasje fra batterier !

- ▶ Oppbevar alltid produktene dine uten batterier!
- ▶ Oppbevar produkt og batterier kjølig og tørt. Ta hensyn til temperaturrensene som er angitt under tekniske data.
- ▶ Ikke oppbevar batterier på laderen. Ta alltid batteriet ut av laderen etter ferdig lading.
- ▶ Batterier må aldri oppbevares i solen, på varmekilder eller bak glass.
- ▶ Oppbevar produktet og batterier utenfor barns og uvedkommendes rekkevidde.
- ▶ Kontroller produkt og batterier med henblikk på skader før hver bruk samt før og etter lengre tids lagring.

9 Feilsøking

Følg statusindikatoren på batteriet ved alle feil. Se kapittelet **Hva li-ion-batteriet indikerer** 199. Ved feil som ikke står i denne tabellen eller som du selv ikke kan utbedre, må du kontakte **Hilti service**.

Feil	Mulig årsak	Løsning
Lysdiodeene på batteriet indikerer ingenting.	Batteriet er defekt.	▶ Kontakt Hilti service .
Batteriet blir tomt raskere enn vanlig.	Svært lave omgivelsestemperaturer.	▶ La batteriet varmes langsomt opp til romtemperatur.
Batteriet festes ikke med et hørbart klikk.	Festetapp på batteriet er tilsmusset.	▶ Rengjør festetappen og sett batteriet inn igjen.
Kraftig varmeutvikling i produktet eller batteriet.	Elektrisk feil	▶ Slå produktet av umiddelbart, ta ut batteriet, undersøk det, la det avkjøles og kontakt Hilti service .

10 Kassering

ADVARSEL

Fare for personskade ved ikke-forskriftsmessig kassering! Gasser eller væsker som lekker ut, utgjør en helsefare.

- ▶ Ikke send skadde batterier i posten eller på annen måte!
- ▶ Dekk til kontaktene med et ikke-ledende materiale for å unngå kortslutning.
- ▶ Kasser batterier slik at de er utilgjengelige for barn.
- ▶ Lever inn batteriet i nærmeste **Hilti Store**, eller kontakt et lokalt renovasjonsfirma.

Hilti produkter er i stor grad laget av gjenvinnbare materialer. Riktig materialsortering er en forutsetning for gjenvinning. I mange land tar **Hilti** imot ditt gamle apparat for gjenvinning. Spør **Hilti** kundeservice eller forhandleren.



- ▶ Kast aldri elektroverktøy, elektronisk utstyr eller batterier i husholdningsavfallet!



11 Produsentgaranti

- ▶ När det gjelder spørsmål om garantibetingelser, ber vi deg kontakte din lokale Hilti-partner.

12 Ytterligere informasjon

Du finner mer informasjon om betjening, teknologi, miljø og resirkulering under følgende lenke: <http://qr.hilti.com/manual/?id=2284136&id=2284137&id=2292131>

Denne lenken finner du også som QR-kode bakerst i dokumentasjonen.

Alkuperäiset ohjeet

1 Tämän käyttöohjeen tiedot

1.1 Tästä käyttöohjeesta

- **Varoitus!** Ennen tuotteen käyttämistä varmista, että olet lukenut ja ymmärtänyt tuotteen mukana toimitetun käyttöohjeen ja sen sisältämät ohjeet, neuvot sekä turvallisuus- ja varoitushuomautukset, kuvat ja tekniset erittelyt. Perehdy etenkin kaikkiin ohjeisiin, turvallisuus- ja varoitushuomautuksiin, kuviin, teknisiin erittelyihin sekä tuotteen osiin ja toimintoihin. Ellei määräyksiä, ohjeita ja neuvoja noudateta, aiheutuu sähköiskun, tulipalon ja/tai vakavien vammojen vaara. Säilytä käyttöohje ja kaikki ohjeet sekä turvallisuus- ja varoitushuomautukset myöhempää käyttötarvetta varten.
- **HILTI** -tuotteet on tarkoitettu ammattikäyttöön, ja niitä saa käyttää, huoltaa tai korjata vain valtuutettu, koulutettu henkilö. Käyttäjän pitää olla hyvin perillä käyttöön liittyvistä vaaroista. Tuote ja sen varusteet saattavat aiheuttaa vaaratilanteita, jos kokemattomat henkilöt käyttävät tuotetta ohjeiden vastaisesti tai muutoin asiattomasti.
- Oheinen käyttöohje vastaa tekniikan tasoa painatushetkellä. Katso uusin versio internetistä Hiltin tuotesivustolta. Sinne pääset tässä käyttöohjeessa olevasta linkistä tai QR-koodilla, joka on merkitty symbolilla
- Varmista, että tämä käyttöohje on mukana, kun luovutat tuotteen toiselle henkilölle.

1.2 Merkkien selitykset

1.2.1 Varoitushuomautukset

Varoitushuomautukset varoittavat tuotteen käyttöön liittyvistä vaaroista. Seuraavia varoitustekstejä käytetään:

VAKAVA VAARA

VAKAVA VAARA !

- ▶ Varoittaa uhkaavasta vaaratilanteesta, josta voi seurauksena olla vakava loukkaantuminen tai jopa kuolema.

VAARA

VAARA !

- ▶ Varoittaa mahdollisesta vaarasta, josta voi seurauksena olla vakava loukkaantuminen tai kuolema.

VAROITUS

HUOMIO !

- ▶ Varoittaa mahdollisesta vaaratilanteesta, josta voi seurata loukkaantuminen tai aineellinen vahinko.

1.2.2 Symbolit käyttöohjeessa

Tässä käyttöohjeessa käytetään seuraavia symboleita:

	Noudata käyttöohjetta
	Toimintaohjeita ja muuta hyödyllistä tietoa



	Kierrätyskelpoisten materiaalien käsittely
	Älä hävitä sähkölaitteita ja akkuja tavallisen sekajätteen mukana
	Hilti Litiumioniakku
	Hilti Laturi

1.2.3 Symbolit kuvissa

Kuvissa käytetään seuraavia symboleita:

2	Nämä numerot viittaavat vastaavaan kuvaan tämän käyttöohjeen alussa.
3	Numerointi kertoo työvaiheiden järjestyksen kuvissa ja saattaa poiketa numeroinnista tekstissä.
11	Kohtanumeroita käytetään kuvassa Yleiskuva , ja ne viittaavat kuvatekstien numerointiin kappaleessa Tuoteyhteenveto .
	Tämän merkin tarkoitus on kiinnittää erityinen huomiosi tuotteen käyttöön ja käsittelyyn.

1.3 Tuotekohtaiset symbolit

1.3.1 Symbolit tuotteessa

Tuotteessa käytetään seuraavia symboleita:

	Tasavirta
/min	Kierroslukku
RPM	Kierrosta minuutissa
	Halkaisija
	Pyörimissuuntanuoli teräsuojuksessa
	Tämä kone tukee iOS- ja Android-alustojen kanssa yhteensopivaa NFC-tekniologiaa.
	Tämä tuote on IPX4M -luokiteltu ja siten hyväksytty sateessa käytettäväksi.
	Käytettävien Hilti -litiumioniakkujen tyyppisarja. Ota kappaleessa Tarkoituksenmukainen käyttö annetut tiedot huomioon.
Li-Ion	Litiumioniakku
	Älä koskaan käytä akkua lyöntityökaluna.
	Älä päästä akkua putoamaan. Älä käytä akkua, johon on kohdistunut isku tai joka on muutoin vaurioitunut.
	Jos tuotteessa on tämä, kyseinen tarkastuslaitos on sertifioinut tuotteen Yhdysvaltojen ja Kanadan markkinoille niillä voimassa olevien standardien mukaisesti.

1.3.2 Varoitusmerkit

Tuotteessa käytetään seuraavia symboleita:

	Yleinen vaara
	Sinkoutuvien kipinöiden aiheuttama vaara
	Vaara: älä hengitä myrkyllisiä höyryjä ja pakokaasuja



	Takaiskun aiheuttama vaara
	Karan maks. kierroslukua

1.3.3 Ohjesymbolit

Tuotteessa käytetään seuraavia kieltosymboleita:

	Käytä kuulosuojaimia, suojalaseja, hengityssuojainta ja suojakypärää
	Käytä suojakäsineitä
	Käytä turvakengiä

1.3.4 Kieltoymbolit

Tuotteessa käytetään seuraavia kieltosymboleja:

	Älä käytä hammastettuja katkaisulaikkoja
	Älä käytä vaurioituneita katkaisulaikkoja

2 Turvallisuus

2.1 Sähkötyökaluja koskevat yleiset turvallisuusohjeet

⚠ VAKAVA VAARA Lue kaikki turvallisuus- ja käyttöohjeet, selostukset ja tekniset tiedot, jotka liittyvät tähän sähkötyökaluun. Seuraavien ohjeiden noudattamatta jättäminen saattaa johtaa sähköiskuun, tulipaloon ja/tai vakavaan loukkaantumiseen.

Säilytä kaikki turvallisuus- ja käyttöohjeet huolellisesti vastaisen varalle.

Turvallisuusohjeissa käytetty käsite ”sähkötyökalu” tarkoittaa verkkokäyttöisiä sähkötyökaluja (joissa verkkojohto) ja akkukäyttöisiä sähkötyökaluja (joissa ei verkkojohtoa).

Työpaikan turvallisuus

- ▶ **Pidä työskentelyalue siistinä ja hyvin valaistuna.** Työpaikan epäjärjestys ja valaisemattomat työalueet voivat johtaa tapaturmiin.
- ▶ **Älä käytä sähkötyökalua räjähdyksalttiissa ympäristössä, jossa on syttyvää nestettä, kaasua tai pölyä.** Sähkötyökalut synnyttävät kipinöitä, jotka saattavat sytyttää pölyn tai höyryt.
- ▶ **Pidä lapset ja sivulliset loitolla sähkötyökalua käyttäessäsi.** Voit menettää koneen hallinnan huomiosi suuntautuessa muualle.

Sähköturvallisuus

- ▶ **Sähkötyökalun pistokkeen pitää sopia pistorasiaan. Pistoketta ei saa muuttaa millään tavalla. Älä käytä pistorasia-adaptoreita suojamaadoitettujen sähkötyökalujen yhteydessä.** Alkuperäisessä kunnossa olevat pistokkeet ja sopivat pistorasiat vähentävät sähköiskun vaaraa.
- ▶ **Vältä koskettamasta sähköä johtaviin pintoihin kuten putkiin, pattereihin, liesiin ja jääkaappeihin.** Sähköiskun vaara kasvaa, jos kehoasi maadoittuu.
- ▶ **Älä kanna tai ripusta sähkötyökalua verkkojohdostaan äläkä vedä pistoketta irti pistorasiasta johdosta vetämällä. Pidä johto loitolla kuumuudesta, öljystä, terävistä reunoista ja liikkuvista osista.** Vahingoittuneet tai toisiinsa kietoutuneet johdot lisäävät sähköiskun vaaraa.
- ▶ **Kun käytät sähkötyökalua ulkona, käytä ainoastaan ulkokäyttöön soveltuvia jatkojohtoja.** Ulko-käyttöön soveltuvan jatkojohdon käyttö pienentää sähköiskun vaaraa.
- ▶ **Jos sähkötyökalua on välttämätöntä käyttää kosteassa ympäristössä, käytä vikavirtasuojakytkeitä.** Vikavirtasuojakytkeimen käyttö pienentää sähköiskun vaaraa.

Henkilöturvallisuus

- ▶ **Ole valpas, kiinnitä huomiota työskentelyysi ja noudata tervettä järkeä sähkötyökalua käyttäessäsi. Älä käytä sähkötyökalua, jos olet väsynyt tai huumeiden, alkoholin tai lääkkeiden vaikutuksen alaisena.** Sähkötyökalua käytettäessä hetkellisenkin varomattomuus saattaa aiheuttaa vakavia vammoja.



- ▶ **Käytä henkilökohtaisia suojavarusteita ja aina suojalaseja.** Henkilökohtaiset suojavarusteet, kuten hengityssuojain, luistamattomat turvajalkineet, kypärä ja kuulosuojaimet, pienentävät oikein käytettyinä loukkaantumisriskiä sähkötyökalun käyttötilanteesta riippuen.
- ▶ **Varo tahatonta käynnistämistä.** Varmista, että sähkötyökalu on kytketty pois päältä, ennen kuin liität sen verkkovirtaan ja/tai liität siihen akun, otat sen käteesi tai kannat sitä. Jos kannat sähkötyökalua sormi käyttökytkimellä tai liität pistokkeen pistorasiaan käyttökytkimen ollessa käyntiasennossa, altistat itsesi onnettomuuksille.
- ▶ **Poista kaikki säätötyökalut ja ruuvitaltat, ennen kuin käynnistät sähkötyökalun.** Työkalu tai avain, joka sijaitsee koneen pyöriässä osassa, saattaa johtaa loukkaantumiseen.
- ▶ **Vältä vaikeita työskentelyasentoja. Varmista aina tukeva seisoma-asento ja tasapaino.** Siten voit paremmin hallita sähkötyökalua odottamattomissa tilanteissa.
- ▶ **Käytä työohjeita suositeltuihin vaatteisiin. Älä käytä löysiä työvaatteita tai koruja. Pidä hiukset, vaatteet ja käsineet loitolla liikkuvista osista.** Väljät vaatteet, korut ja pitkät hiukset voivat takertua liikkuviin osiin.
- ▶ **Jos pölynpoisto- ja keräilylaitteita voidaan asentaa, sinun on tarkastettava, että ne on liitetty oikein ja että niitä käytetään oikealla tavalla.** Pölynpoistovarustuksen käyttö vähentää pölyn aiheuttamia vaaroja.
- ▶ **Älä tuudittaudu virheelliseen turvallisuuden tunteeseen äläkä laiminlyö sähkötyökaluja koskevia turvallisuusohjeita silloinkaan, kun mielestäsi jo olet kokenut sähkötyökalun käyttäjä.** Harkitsema- ton ja huolimaton toiminta voi sekunnin murto-osissa johtaa vakaviin loukkaantumiin.

Sähkötyökalun käyttö ja käsittely

- ▶ **Älä ylikuormita konetta.** Käytä kyseiseen työhön tarkoitettua sähkötyökalua. Sopivaa sähkötyökalua käyttäen työskentelet paremmin ja varmemmin tehoalueella, jolle sähkötyökalu on tarkoitettu.
- ▶ **Älä käytä sähkötyökalua, jonka käyttökytkin ei toimi.** Sähkötyökalu, jota ei enää voida käynnistää ja pysäyttää käyttökytkimellä, on vaarallinen ja se täytyy korjata.
- ▶ **Irrota pistoke pistorasiasta ja/tai irrota akku ennen kuin muutat säätöjä, vaihdat terää tai lisävarusteita ja kun lopetat koneen käyttämisen.** Tämä turvatoimenpide estää sähkötyökalun tahattoman käynnistysriskin.
- ▶ **Säilytä sähkötyökalut poissa lasten ulottuvilta, kun niitä ei käytetä. Älä anna toisten henkilöiden käyttää konetta, elleivät he ole perehtyneet sen käyttöön ja lukeneet käyttöohjeita.** Sähkötyökalut ovat vaarallisia, jos niitä käyttävät kokemattomat henkilöt.
- ▶ **Hoida sähkötyökaluja ja niiden varusteita huolella. Tarkasta, että liikkuvat osat toimivat moitteettomasti eivätkä ole puristuksissa, ja tarkasta myös, ettei sähkötyökalussa ole murtuneita tai vaurioituneita osia, jotka saattaisivat haitata sen toimintaa. Korjauta vaurioituneet osat ennen koneen käyttämistä.** Usein loukkaantumisten ja tapaturmien syyinä on sähkötyökalujen laiminlyöty huolto.
- ▶ **Pidä terät terävinä ja puhtaina.** Huolella hoidetut terät, joiden leikkausreunat ovat teräviä, eivät jumitu herkästi, ja niillä työnteko on kevyempää.
- ▶ **Käytä sähkötyökalua, lisävarusteita ja tarvikkeita, teriä jne. niiden käyttöohjeiden mukaisesti. Ota tällöin työolosuhteet ja suoritettava työtehtävä huomioon.** Sähkötyökalun käyttö muuhun kuin sille tarkoitettuun käyttöön saattaa johtaa vaarallisiin tilanteisiin.
- ▶ **Pidä käsikahvat ja tartuntapinnat kuivina, puhtaina, öljyttöminä ja rasvattomina.** Jos käsikahvat tai tartuntapinnat ovat liukkaat, sähkötyökalun turvallinen käyttö ja hallinta voi yllättävissä tilanteissa olla mahdollonta.

Akkukäyttöisen sähkötyökalun käyttö ja käsittely

- ▶ **Lataa akku vain valmistajan suositellulla laturilla.** Jos laturi on tarkoitettu vain tietyn akkumallin lataamiseen, palovaara on olemassa, jos laturia käytetään muiden akkujen lataamiseen.
- ▶ **Käytä ainoastaan juuri kyseiseen sähkötyökaluun tarkoitettua akkua.** Jonkun muun akun käyttö saattaa johtaa loukkaantumiseen ja tulipaloon.
- ▶ **Pidä irrallinen akku loitolla metalliesineistä, kuten paperinliittimistä, kolikoista, avaimista, nau-loista, ruuveista tai muista pienistä metalliesineistä, jotka voivat oikosulkea akun liittimet.** Akun liittimien välinen oikosulku saattaa aiheuttaa palovammoja tai johtaa tulipaloon.
- ▶ **Väärästä käytöstä johtuen saattaa akusta vuotaa nestettä, jota ei saa koskettaa. Vältä kosketusta sen kanssa. Tarvittaessa huuhtelee kosketuskohta vedellä. Jos nestettä pääsee silmiin, tarvitaan lisäksi lääkärin apua.** Akusta vuotava neste saattaa aiheuttaa ärsytystä ja palovammoja.
- ▶ **Älä käytä akkua, joka on vaurioitunut tai johon on tehty muutoksia.** Vaurioitunut akku tai akku, jota on muutettu, saattaa käyttäytyä yllättävästi ja aiheuttaa tulipalon, räjähdyksen ja vammoja.
- ▶ **Varjele akkua avotulelta ja korkeilta lämpötiloilta.** Avotuli tai yli 130 °C:n (265 °F) lämpötila voi aiheuttaa räjähdyksen.
- ▶ **Noudata kaikkia akun lataamisesta annettuja ohjeita, ja lataa akku tai akun sisältävä sähkötyökalu aina käyttöohjeessa mainittuja lämpötilarajoja noudattaen.** Akun virheellinen lataaminen tai lataami-



nen sallitun lämpötila-alueen lämpötiloja noudattamatta saattaa johtaa akun tuhoutumiseen ja aiheuttaa tulipalovaaran.

Huolto

- ▶ **Anna koulutettujen ammattihenkilöiden korjata sähkötyökalusi ja hyväksy korjauksiin vain alkupe- räisiä varaosia.** Siten varmistat koneen turvallisuuden säilymisen.
- ▶ **Älä koskaan yritä huoltaa vaurioitunutta akkua.** Akkujen kaikki huoltotyöt saa suorittaa vain valmistaja tai sen valtuuttama huoltopiste.

2.2 Katkaisuhiomakoneita koskevat turvallisuusohjeet

- ▶ **Sähkötyökaluun kuuluva teräsuojus pitää kiinnittää ja säätää siten, että turvallisuus on paras mahdollinen, ts. siten, että mahdollisimman pieni osa hiomatyökalusta on näkyvissä käyttäjän suuntaan.** Pysyttele itse ja pidä muut henkilöt poissa hiomalaikean pyörimislinjalta. Teräsuojuksen tehtävä on suojata käyttäjää sinkoilevilta kappaleilta ja estää hiomatyökalun koskettaminen vahingossa.
- ▶ **Käytä ainoastaan sähkötyökaluasi tarkoitettuja sidosvahvistettuja katkaisulaikkoja tai timanttikat- kaisulaikkoja.** Vaikka pystyisitkin kiinnittämään lisävarusteen tai tarvikkeen sähkötyökaluusi, kokonai- suus ei välttämättä ole käytön kannalta turvallinen.
- ▶ **Kiinnitetyn työkaluterän sallitun kierrosluvun pitää olla vähintään yhtä suuri kuin sähkötyökalun ilmoitettu maksimikierrosuku.** Sallittua nopeammin pyörivä työkaluterä saattaa murtua, jolloin sen kappaleita voi sinkoutua vaarallisesti.
- ▶ **Hiomatyökaluja saa käyttää vain niiden suositeltuihin käyttötarkoituksiin. Esimerkiksi: Älä koskaan käytä katkaisulaikana kylvkipintaa hiomiseen.** Katkaisulaikat on tarkoitettu materiaalin leikkaamiseen laikan kehäpinnalla. Jos laikkaan vaikuttaa sivusuuntainen voima, siitä saattaa irota hioma-ainepalasia.
- ▶ **Käytä aina ehjää, oikean kokoista ja oikean muotoista kiinnitysliappaa valitsemasi hiomalaikean kiinnittämiseen.** Kunnolla sopivat laipat tukevat hiomalaikeaa ja vähentävät siten laikkapalasten irtoamisvaaraa.
- ▶ **Älä käytä suurempien sähkötyökalujen kuluneita hiomalaikeita.** Suurempien sähkötyökalujen hiomalaikeita ei ole suunniteltu pienempien sähkötyökalujen suuremmille kierrosluville, joten tällaiset laikat saattavat murtua.
- ▶ **Työkaluterän ulkohalkaisijan ja vahvuuden pitää vastata sähkötyökalun tiedoissa annettuja mitta- tietoja.** Mitoitukseltaan vääränlaista työkaluterää ei suojata tai valvota oikein.
- ▶ **Hiomalaikeiden ja liappojen pitää sopia tarkasti sähkötyökalusi hiomakaraan.** Työkaluterät, jotka eivät tarkasti sovi sähkötyökalusi hiomakaraan, pyörivät epätasaisesti, tärisevät voimakkaasti ja saattavat johtaa sähkötyökalun hallinnan menettämiseen.
- ▶ **Älä käytä vaurioituneita hiomalaikeita.** Tarkasta aina ennen hiomalaikean käyttämistä, ettei siinä ole murtumia tai lohkeamia. Jos sähkötyökalu tai hiomalaike putoaa, tarkasta ettei vaurioita syntynyt tai käytä ehjää hiomalaikeaa. Kun olet tarkastanut ja kiinnittänyt hiomalaikean, pysy itse ja pidä muut henkilöt turvallisen etäällä pyörivästä hiomalaikeasta ja käytä konetta minuutin ajan huippukierrosluvulla. Vaurioitunut hiomalaike ei yleensä kestä tätä testiä.
- ▶ **Käytä henkilökohtaista suojavarustustasi.** Käytä työtehtävästäsi riippuen kokokasvosuojusta, sil- mäsuojaia tai suojalaseja. Käytä hengityssuojainta, kuulosuojaimia, suojakäsineitä ja suojaesiliinaa, jotka suojaavat sinua hionta- ja materiaalihiukkasilta. Suojaa silmäsi erilaisissa työtehtävissä sin- koilevilta hiukkasilta ja muruilta. Pöly- ja hengityssuojaimen pitää pystyä suodattamaan työtehtävässä syntyvä pöly. Jos pitemmän aikaa altistut kovalle melulle, kuulosi saattaa vaurioitua.
- ▶ **Ota myös muut ihmiset työpisteesi lähitilillä huomioon.** Kaikkien työpisteesi alueelle tulevien henkilöiden pitää käyttää henkilökohtaisia suojavarusteitaan. Työkappaleesta tai työkaluterästä sinkoavat kappaleet saattavat aiheuttaa vammoja varsinaisen työpisteesi alueen ulkopuolellakin.
- ▶ **Pidä koneesta kiinni vain sen eristetyistä kahvapinnoista, jos teet työtä, jossa sähkötyökalun terä saattaa osua rakenteen sisällä olevaan virtajohtoon.** Jos terä osuu virtajohtoon, koneen metalliosiin saattaa johtua virta, jolloin saatat saada sähköiskun.
- ▶ **Älä koskaan laske sähkötyökalua käsistäsi ennen kuin sen työkaluterä on täysin pysähtynyt.** Pyörivä työkaluterä saattaa vaarallisesti osua laskutason pintaan, minkä seurauksena saatat menettää koneen hallinnan.
- ▶ **Älä pidä sähkötyökalua käynnissä, kun kannat sitä.** Vaatteesi saattaisivat osua pyörivään työkalute- rään, minkä seurauksena terä saattaisi leikkautua kehoosi.
- ▶ **Puhdista sähkötyökaluusi jäähdytysilmaroot säännöllisin välein.** Moottorin jäähdytyspuhallin imee pölyä koneen kotolon sisään, ja metallipölyn suuri määrä voi aiheuttaa sähköisen vaaratilanteen.
- ▶ **Älä käytä sähkötyökalua syttyvien materiaalien lähellä.** Kipinät saattaisivat sytyttää tällaiset materiaalit.
- ▶ **Älä käytä sähkötyökalussa työkaluteriä, jotka vaativat jäähdytystä nesteellä.** Veden tai muun nesteen käyttö jäähdytykseen saattaa aiheuttaa sähköiskun.



Takaisku ja siihen liittyvät turvallisuusohjeet

Takaiskulla tarkoitetaan pyörivän hiomalaikan kiinni tarttumisen tai juuttumisen aiheuttamaa koneen reaktiota. Kiinni tarttuminen tai jumittuminen aiheuttaa pyörivän työkalun äkillisen pysähtymisen. Sen seurauksena sähkötyökalu liikahtaa juuttumiskohdasta hallitsemattomasti työkaluterän käyttösuuntaan nähden vastakkaiseen suuntaan.

Jos esimerkiksi hiomalaikka tarttuu kiinni tai juuttuu työkalupaleeseen, hiomalaikan työkalupaleeseen upotettu reuna pureutuu kiinni ja sen seurauksena kone saattaa iskeä takaisin. Hiomalaikka liikahtaa koneen käyttäjää kohti tai hänestä poispäin, riippuen laikan pyörimissuunnasta juuttumiskohdassa. Tällöin hiomalaikka saattaa myös murtua.

Takaisku aiheutuu sähkötyökalun vääristä tai virheellisestä käytämisestä. Sen esiintymistä voit välttää noudattamalla seuraavassa annettuja ohjeita.

- ▶ **Pidä sähkötyökalusta kunnolla kiinni ja pidä kehosi sekä kätesi asennossa, jossa pystyt hyvin vastustamaan takaiskuvoimia. Käytä aina lisäkahvaa, jos koneessa sellainen on, jotta pystyt parhaalla mahdollisella tavalla vastustamaan koneen takaiskuvoimia ja reaktiovoimia työn tekemisen ja aloittamisen aikana.** Käyttäjän pitää tuntea takaisku- ja reaktiovoimien aiheuttamat vaarat.
- ▶ **Älä koskaan vie kättäsi pyörivän työkaluterän lähelle.** Työkaluterä saattaisi takaiskutilanteessa osua käteesi.
- ▶ **Varo aluetta pyörivän katkaisulaikan etu- ja takapuolella.** Takaisku liikuttaa sähkötyökalua työstöliikkeen vastakkaiseen suuntaan hiomalaikan juuttuessa.
- ▶ **Tee työtä erityisen varovasti reunojen, terävien kulmien jne. lähellä. Varo, ettei työkaluterä pääse iskemään takaisin työkalupaleesta poispäin tai tarttumaan kiinni.** Pyörivä työkaluterä pyrkii tarttumaan kiinni kulmien tai terävien reunojen lähellä tai vaurioituessaan. Silloin seurauksena on hallinnan menettäminen tai takaisku.
- ▶ **Älä käytä ketjusahanterää tai hammastettua sahanterää tai segmenttitimanttilaikkaa, jonka uraleveys on yli 10 mm.** Tällaiset työkaluterät aiheuttavat usein takaiskuja tai sähkötyökalun hallinnan menettämisen.
- ▶ **Vältä katkaisulaikan juuttumista tai liian suurta laikkaan kohdistuvaa painamisvoimaa. Älä leikkaa turhan syvältä.** Katkaisulaikan ylikuormittaminen lisää laikkaan kohdistuvaa rasitusta sekä laikan herkkyyttä kantata tai juuttua ja siten takaiskun vaaraa tai laikan murtumisen vaaraa.
- ▶ **Jos katkaisulaikka tarttuu kiinni tai keskeytät työnteon, kytkke kone pois päältä ja odota, kunnes laikka on kokonaan pysähtynyt. Älä koskaan yritä nostaa katkaisulaikkaa pois leikkausraosta, sillä muutoin kone saattaa iskeä takaisin.** Määritä ja poista kiinni tarttumisen syy.
- ▶ **Älä kytkke sähkötyökalua päälle, jos sen terä on työkalupaleessa. Anna katkaisulaikan ensin saavuttaa täysi kierroslukunsa, ennen kuin varovasti jatkat leikkaamista.** Muutoin laikka saattaa kantata, ponnahtaa työkalupaleesta tai aiheuttaa takaiskun.
- ▶ **Tue levyt tai suuremmat työkalupaleet hyvin, jotta katkaisulaikan mahdollisen kiinni tarttumisen aiheuttama takaiskuvaara vähenee.** Suuremmat työkalupaleet saattavat oman painonsa vuoksi taipua. Työkappaletta on siksi tuettava molemmilta sivuilta ja katkaisukohdan sekä reunan läheltä.

2.3 Muut turvallisuusohjeet

Henkilöturvallisuus

- ▶ Kun teet reikiä, varmista työstettävän kohdan taustapuoli. Putoamaan tai sinkoutumaan pääsevät palaset voivat aiheuttaa muille vammoja.
- ▶ Leikatessa katkaisulaikoilla syntyy kipinöitä. Käytä erityisiä henkilökohtaisia suojarusteita, jotka suojaavat kuumuudelta ja tulelta. Suojaa ympäristö tarkoitukseen sopivilla tulelta suojaavilla esteillä. Varmista, että työskentelyalueella ei ole syttyviä materiaaleja tai muita henkilöitä.
- ▶ Käytä vain tuotetta ja lisävarusteita, jotka ovat teknisesti moitteuttomassa kunnossa.
- ▶ Älä koskaan tee tuotteeseen tai lisävarusteisiin minkäänlaisia muutoksia. Käytä vain Hiltin suositteleimia varaosia ja lisävarusteita.
- ▶ Käytä aina suojakäsineitä, kun käytät sähkötyökalua ja vaihdat sen työkaluterää.
- ▶ Pidä työssäsi rentouttavia taukoja, joiden aikana tee sormivoimisteluliikkeitä varmistaaksesi sormiesi hyvän verenkierron. Pitempään jatkuva työnteko saattaa tärinän vuoksi aiheuttaa verenkiertohäiriöitä tai sormien, käsien ja ranteiden hermokipuja.
- ▶ Älä leikkaa katkaisulaikkakoneella syttyviä materiaaleja kuten puuta tai magnesiumia, tai terveydelle vaarallisia materiaaleja kuten asbestia sisältäviä rakenteita.
- ▶ Varmista työpaikan hyvä tuuletus. Suuret pölymäärät voivat huonosti tuulettuissa tiloissa vaarantaa terveyden. Joidenkin materiaalien kuten lijyypitoisen maalin, tiettujen puulajien sekä metallien pölyt voivat olla terveydelle vaarallisia. Pölyjen ihokosketus tai hengittäminen saattaa aiheuttaa allergisia reaktioita ja/tai hengitystiesairauksia koneen käyttäjälle tai lähellä oleville henkilöille. Asbestia sisältäviä materiaaleja saavat työstää vain erikoiskoulutetut henkilöt.



- ▶ Tuntemattomia rakenteita ja materiaaleja leikattaessa voi vapautua kemialliselta koostumukseltaan tuntemattomia pölyjä ja höyryjä, jotka voivat olla terveydelle vaarallisia. Selvitä rakenteen ja materiaalien koostumus aina ennen työnteon aloittamista. Sinun ja muiden työalueella olevien on aina käytettävä hengityssuojainta, joka on hyväksytty rakenteen tai materiaalin koostumukselle.
- ▶ Hiottaessa, kiillotettaessa, leikattaessa ja porattaessa syntyvä pöly saattaa sisältää vaarallisia kemikaaleja. Niistä esimerkkejä ovat: liijy tai lijyypitoiset maalit; tiili, betoni ja muut muuraustuotteet, luonnonkivi ja muut silikaatteja sisältävät tuotteet; tietyt puulajit kuten tammi, pyökki ja kemiallisesti käsitellyt puut; asbesti tai asbestia sisältävät materiaalit. Määritä työstettävien materiaalien vaaraluokituksen perusteella käyttäjän ja lähellä olevien henkilöiden altistumisvaara. Ryhdy tarvittaviin toimenpiteisiin altistumisen pitämiseksi turvallisella tasolla, esimerkiksi käytettävä pölynkeräysjärjestelmä tai soveltuva hengityssuojainta. Altistumisen määrää pienentäviä yleisluonteisia toimenpiteitä ovat:
 - ▶ työn tekeminen hyvin tuulettuvassa tilassa,
 - ▶ pitkään kestävästä pölyaltistuksesta välttäminen,
 - ▶ pölyn ohjaaminen pois kasvoilta ja keholta,
 - ▶ suojavaatetuksen käyttö ja kehon altistuneiden kohtien pesu vedellä ja saippualla.
- ▶ Putoamaan pääsevät työkalut ja/tai lisävarusteet aiheuttavat loukkaantumisvaaran. Ennen työn aloittamista tarkasta, että akku ja asennettu lisävaruste ovat kunnolla kiinni.

Sähköturvallisuus

- ▶ Ennen työn aloittamista tarkasta esimerkiksi metallinilmaisimella, onko työskentelyalueella rakenteiden sisällä sähköjohtoja ja kaasu- tai vesiputkia. Sähkötyökalun ulkopinnan metalliosiin saattaa johtua jännite, jos vahingossa osut sähköjohtoon.
- ▶ Puhdista sähkötyökalu ja litiumioniakut aina erikseen; älä käytä puhdistamiseen korkeapainepesuria tai esimerkiksi puutarhaletkun vesisuihkua.
- ▶ Kuivaa kastunut katkaisulaikkakone tai litiumioniakku aina erillään toisistaan.

Sähkötyökalun käyttö ja käsittely

- ▶ Pidä sähkötyökalusta kiinni aina molemmin käsin kiinnipitämiseen tarkoitetuista käsihaivoista.
- ▶ Älä koske pyöriiviin osiin; etenkin pyörivät työkaluterät voivat aiheuttaa vammoja.
- ▶ Kytke sähkötyökalu päälle vasta työkohteessa ja kun pidät siitä turvallisesti kiinni molemmin käsin.
- ▶ Varmista ennen sähkötyökalun käyttämistä, että työkaluterä on kunnolla paikallaan ja kiinnitetty, ja käytä sähkötyökalua tyhjäkännillä minuutin ajan turvallisessa asennossa ja paikassa. Kytke sähkötyökalu pois päältä heti, jos siinä tuntuu huomattavaa värinää tai jos siinä ilmenee muita vikoja tai häiriöitä. Jos näin käy, tarkasta koko varustus vian syyn määrittämiseksi.
- ▶ Älä käytä sähkötyökalua, jos se käynnistyy kovaa tai nykien. Sen elektroniikka saattaa olla rikki. Korjauta sähkötyökalu **Hilti**-huollossa.
- ▶ Älä missään tapauksessa käytä sähkötyökalua ilman teräsuojusta.
- ▶ Säädä teräsuojus aina huolellisesti, jotta se suojaaa sinua kipinöiltä ja sinkoutuviita kappaleilta.
- ▶ Varmista, ettei veden tulopaine ylitä maksimipainetta 6 baaria.
- ▶ Älä laske kuumaa sähkötyökalua herkästi syttyvien nesteiden tai pintojen lähelle.

Urien tekeminen kantaviin seiniin tai muihin rakenteisiin voi vaikuttaa rakenteiden lujuuksiin, erityisesti jos raudoituselementtejä tai kantavia elementtejä katkaistaan.

- ▶ Ota ennen töiden aloittamista yhteys lujuuslaskelmista vastaavaan henkilöön, arkkitehtiin tai työnjohtoon.
- ▶ Varo työkaluterän kantaamista ja ohjaa sähkötyökalua tarkasti ja suoralinjaisesti. Kaarevien linjojen leikkaaminen on kielletty.
- ▶ Ohjaa sähkötyökalua tasaisesti ja siten, ettei työkaluterään kohdistu sivusuuntaisia voimia. Aseta sähkötyökalu aina suoraan kulmaan työkappaleeseen nähden. Katkaisemisen aikana älä muuta leikkaamisuuntaa sivusuuntaista voimaa käyttäen tai työkaluterää taivuttaen. Työkaluterä saattaa vaurioitua ja murtua.
- ▶ Älä koskaan käytä sähkötyökalua ilman roiskevesisuoja.

DSH 700-22 kuljetusvaunulla

DSH 900-22 kuljetusvaunulla

Turvallisuus työskenneltäessä vaunua käyttäen

- ▶ Älä kannaa vaunua ja tuotetta yhdessä.
- ▶ Kiinnitä täytetty vesisäiliö vaunuun vain, kun katkaisulaikkakone on vaunuun kiinnitetty. Siten estät vaunun kaatumisen.
- ▶ Irrota täytetty vesisäiliö ennen kuin kuljetat vaunua tai irrotat katkaisulaikkakoneen vaunusta.
- ▶ Älä aseta tuotetta ja vaunua kaltevalle pinnalle. Kytke jarru, kun jätät sähkötyökalun ja vaunun seisomaan.
- ▶ Jos vaunun kaasuvaijeri takertelee, irrota heti akut sähkötyökalusta.



2.4 Akkujen käyttö ja hoito


- ▶ **Noudata seuraavia turvallisuusohjeita, jotka varmistavat litiumioniakkujen turvallisen käsittelyn ja käytön.** Ohjeiden noudattamatta jättäminen saattaa aiheuttaa ihoärsytystä, vakavia syöpymisvammoja, kemiallisia palovammoja, tulipalon ja/tai räjähdyksen.
- ▶ Käytä vain akkua, joka on teknisesti moitteettomassa kunnossa.
- ▶ Käsittele akkuja huolellisesti, jotta vältät vauriot ja terveydelle vakavasti vaarallisten nesteiden vuotamisen ulos!
- ▶ Akkuja ei saa mitenkään muuttaa tai manipuloida!
- ▶ Akkuja ei saa avata, puristaa, kuumentaa lämpötilaan yli 80 °C (176 °F) tai polttaa.
- ▶ Älä käytä tai lataa akkua, johon on kohdistunut isku tai joka muutoin on vaurioitunut. Tarkasta akustasi vaurioiden merkit säännöllisin välein.
- ▶ Älä koskaan käytä kierrätettyä tai korjattua akkua.
- ▶ Älä käytä akkua tai akkukäyttöistä sähkötyökalua koskaan lyöntityökaluna.
- ▶ Älä koskaan altista akkua suoralle auringonpaisteelle, korkealle lämpötilalle, kipinöille tai avotulelle. Siitä voi aiheutua räjähdys.
- ▶ Älä kosketa akun napoja sormilla, työkaluilla, koruilla tai muilla metallisilla esineillä. Seurauksena akku voi vaurioitua ja aiheuttaa aineellisia vahinkoja tai vammoja.
- ▶ Älä altista akkua sateelle, kosteudelle tai nesteille. Sisään tunkeutunut kosteus voi aiheuttaa oikosulun, sähköiskun, palovammoja tai räjähdyksen.
- ▶ Käytä aina vain tälle akkutyypille tarkoitettuja latureita ja sähkötyökaluja. Noudata niiden käyttöohjeissa annettuja ohjeita.
- ▶ Älä käytä tai varastoi akkua räjähdysvaarallisessa ympäristössä.
- ▶ Jos akku on liian kuuma koskea, se saattaa olla vaurioitunut. Laita akku palovaarattomaan paikkaan ja riittävän etäälle syttyvistä materiaaleista. Anna akun jäähtyä. Jos akku vielä tunnin kuluttuakin on liian kuuma koskea, akku on vaurioitunut. Ota yhteys **Hilti**-huoltoon tai lue dokumentti "**Hilti**-litiumioniakkujen turvallisuuteen ja käyttöön liittyviä ohjeita".



Noudata erityisiä ohjeita ja direktiivejä, jotka koskevat litiumioniakkujen kuljettamista, varastointia ja käyttöä. ➔ 228

Lue **Hilti**-litiumioniakkujen turvallisuuteen ja käyttöön liittyvät ohjeet, jotka saat skannaamalla tämän käyttöohjeen lopussa olevan QR-koodin.

2.5 Työskentely sateessa

Tuotteet, joiden tyyppikilvessä on symboli , ovat sateessa tehtäviin töihin luokiteltuja ja niihin hyväksytyjä. Luokitus koskee tuotetta vain käyttövalmiissa tilassa (ts. akku paikallaan), eikä luokitusta voida suoraan soveltaa kaikkiin akkuihin, vaikka ne sopisivatkin tuotteeseen.

Näitä tuotteita saa käyttää sateessa työskenneltäessä, jos myös niiden akku on luokiteltu sateessa tehtäviin töihin hyväksytyksi. Tällaiset luokitellut ja hyväksytyt akut tunnistat akun tyyppikilvessä olevasta merkinnästä **IPX4**. Ennen kuin aloitat työn teon sateessa, tarkasta akun tyyppikilvestä ja akun käyttöohjeesta, onko akku luokiteltu ja hyväksytty sateessa käytettäväksi.

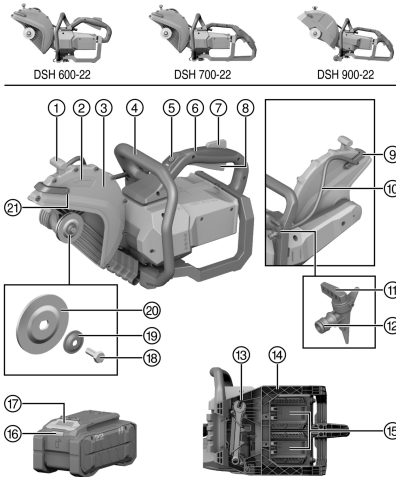
Tärkeitä ohjeita sateessa työskentelyyn

- Tuotetta sateessa kuljettaessasi ja käyttäessäsi varmista, että akut ovat aina kunnolla paikallaan ja ettei niitä koko sateessa työskentelyn aikana irroteta tuotteesta.
- Akkuja paikalleen laittaessasi ja vaihtaessasi varmista, että tuote ja akut (etenkin liittimet) pysyvät kuivina. Mene kuivaan tilaan, jos joudut vaihtamaan akut, ja varastoi akut aina kuivassa paikassa.
- Kun teet työtä sateessa, varmista soveltuva vaatetuksesi, hyvä näkyvyys ja erityisesti turvallinen pystyessä pysyminen. Märät pinnat voivat olla erittäin liukkaita tai yllättävän liukkaita.
- Varmista, että säilytät tuotteen hallinnan ja pystyt käyttämään sitä turvallisesti myös silloin, kun kahvapinnat ovat märkiä.



3 Kuvaus

3.1 Katkaisulaikkakoneen tuoteyhteenveto



- ① Teräsuojuksen säädön kahva
- ② Pyörimissuuntanuoli
- ③ Teräsuojus
- ④ Etumainen käsikahva
- ⑤ Jatkuvan kuljetusvarmistimen varmistuksen poisto
- ⑥ Pääkäsikahva
- ⑦ Turvakytkin
- ⑧ Käyttökytkin
- ⑨ Vesisuuttimelle tarkoitettu puhdistusruuvi
- ⑩ Vesikaari jossa integroidut vesisuuttimet
- ⑪ Vesiputki
- ⑫ Veden virtausmäärän säätöventtiili
- ⑬ Veden tuloliitäntä
- ⑭ Sisälaippa
- ⑮ Kiinnityslaippa
- ⑯ Kiinnitysruuvi
- ⑰ Kiinnitystyökalu
- ⑱ Akun suojakehys
- ⑲ Akun latausasema 1 & 2
- ⑳ Akun lukituksen vapautuspainike
- ㉑ Akun tilanäyttö

3.2 Yhteensopivuus järjestelmätuotteiden kanssa

	DSH 600-22	DSH 700-22	DSH 900-22
	ei yhteensopiva	Vaihtoehtoinen lisävaruste ¹	Vakiovaruste
	ei yhteensopiva	yhteensopiva ¹	yhteensopiva
	yhteensopiva	yhteensopiva	ei yhteensopiva

¹ Pyörät on asennettava, jotta yhteensopivuus vaunuun muodostuu.

3.3 Tarkoituksenmukainen käyttö

Kuvattu tuote on käsiohjattava akkukäyttöinen katkaisulaikkakone. Se on tarkoitettu kiviainespitoisten tai metallisten rakennusmateriaalien kuiva- tai märkälaikeamiseen sekä asvaltlin kuiva- tai märkälaikeamiseen Abrasiv- tai timanttikatkaisulaikkoja käyttäen ulko- ja sisätiloissa. Pölyämisen vähentämiseksi **Hilti** suosittaa märkälaikeusta.

Käytä kuivaleikkauksessa alkuperäistä **Hilti** lisävarusteena saatavaa pölynpoistolaitteistoa (kuten esim. **DSH-DRS**), jos saatavilla tuotteeseen.



Noudata turvallisuuteen ja käyttämiseen liittyviä ohjeita ja huomautuksia lisävarusteen käyttöohjeessa.

- ▶ Älä kiinnitä katkaisulaikkakonetta erityisesti valmistettuihin tukilaitteisiin kuten pyörillä olevaan runkoon tai kiskoille.

NURON



B 22-170	(01)	1,34 kg	2.95 lb
B 22-255	(01)	1,87 kg	4.12 lb
B 22-290	(01)	1,81 kg	3.99 lb

C 4-22
C 6-22
C 8-22

- Käytä tässä tuotteessa vain tyyppisarjan B 22 **Hilti** Nuron -litiumioniakkuja. Parhaan tehon saavuttamiseksi **Hilti** suosittaa, että tässä tuotteessa käytetään vain tämän käyttöohjeen lopussa olevassa taulukossa mainittuja akkuja.



Teknisen tuotekehityksen ansiosta tälle tuotteelle saattaa olla käytettävissä uusia tehokkaampia akkuja. Käytä tämän teholuokan tuotteiden virtalähteenä **Hilti**-akkutyyppejä, jolla on pisin kantama ja suurin teho, jotta tuotteen toimintateho saadaan kokonaan hyödynnettyä. Sopivat akut nykyisestä akkumallistostamme löydät tuotesivulta osoitteessa www.hilti.group.

- Käytä näiden akkujen lataamiseen vain tämän käyttöohjeen lopussa olevassa taulukossa mainittujen tyyppisarjojen **Hilti**-latureita.

3.4 Käyttöön liittyviä ohjeita

DSH 600-22 tuotteissa joissa **DSH-DRS** (lisävaruste)

DSH 700-22 tuotteissa joissa **DSH-DRS** (lisävaruste)

DSH 900-22 tuotteissa joissa **DSH-DRS** (lisävaruste)

- ▶ Suosi märkäleikkausta tai lisävarusteena saatavan pölynpoistolaitteiston kuten **DSH-DRS** käyttöä, jotta katkaisutyössä syntyy vähemmän pölyä.
- ▶ Älä leikkaa työkappaleen läpi yhdellä vedolla, vaan etene katkaisulaikkakoneella hitaasti useammalla edestakaisella liikkeellä haluttuun syvyyteen saakka.
- ▶ Kuivaleikkauksessa timanttikatkaisulaikan vaurioiden välttämiseksi nosta koneen käydessä katkaisulaikka aina 30–60 sekunnin välein noin 10 sekunnin ajaksi pois leikkauskohdasta.
- ▶ Älä teroita tylstyneitä timanttikatkaisulaikkoja (timantit eivät esillä sideaineesta) leikkaamalla erittäin karkeaa materiaalia kuten hiekkakiveä tai vastaavaa.

3.5 Katkaisulaikkojen tiedot

Tuotteessa on käytettävä standardin EN 13236 mukaisia timanttikatkaisulaikkoja. Tuotteessa voidaan käyttää myös standardien ISO 603-15 ja ISO 603-16 mukaisia erilaisiin käyttötarkoituksiin tarkoitettuja sidosvahvistettuja katkaisulaikkoja.

Noudata katkaisulaikan valmistajan antamia käyttö- ja kiinnitysohjeita.

3.6 Katkaisulaikkakoneen kuljetusvarmistin

Katkaisulaikkakoneessa on jatkuva kuljetusvarmistin, jolla varmistetaan se, että katkaisulaikkakone ei ole aktiivinen eikä sitä voi vahingossa kytkeä päälle. Voit aktivoida katkaisulaikkakoneen tietyn ajaksi, jonka



aikana voit poistaa varmistuksen. Varmistuksen poistaminen palaa vihreänä, ilmaisee katkaisulaikkakoneen käyttövalmiuden ja voit kytkeä katkaisulaikkakoneen päälle 226.

Aikaikkunan umpeutumisen jälkeen katkaisulaikkakone kytkeytyy automaattisesti jälleen ei-aktiiviseksi. Voit kytkeä katkaisulaikkakoneen manuaalisesti ei-aktiiviseksi poistamalla varmistuksen uudelleen katkaisulaikkakoneen ollessa aktiivinen.



- Jos vapautat käyttökytkimen esimerkiksi yhden leikkauksen jälkeen, katkaisulaikkakone pysyy aktiivisena vielä tietyn ajan.
- Katkaisulaikkakoneen on oltava deaktivoitu, kun kuljetat katkaisulaikkakoneita lyhyitä matkoja, esimerkiksi asennussyvennykseen ojentaessasi tai sieltä nostaessasi tai kun joudut hetkeksi keskeyttämään työsi.
- Pitempiä kuljetusmatkoja varten sekä koneen varustelu-, puhdistus- tai huoltotoiden tekemistä varten on huomioitava akkukäyttöisten sähkötyökalujen kuljetuksen Turvallisuusohjeet 211.

3.7 Katkaisulaikan jarru

Tuotteessa on integroitu katkaisulaikan jarru, joka lisää käyttäjän turvallisuutta. Käyttökytkimen vapauttamisen jälkeen katkaisulaikka jarrutetaan pysähdyksiin viimeistään 4 sekunnin kuluessa.



Hiltin suosittelemat katkaisulaikat:

- 300/25 SPX univ A (12"/1" SPX univ A)
- 300/25 SP univ A (12"/1" SP univ A)

3.8 Active Torque Control (ATC)

Katkaisulaikkakoneessa on elektroninen pikapoiskytkentä Active Torque Control(ATC).

Jos työkaluterä juuttuu tai takertelee, katkaisulaikkakone saattaa yhtäkkiä ja hallitsemattomasti kiihtyä päinvastaiseen suuntaan, esimerkiksi käyttäjän suuntaan. Jos kiihtyminen ylittää määritetyn raja-arvon, jarruttaa **ATC** aktiivisesti katkaisulaikan pysähdyksiin ≤ 1 sekunnissa. Käytä kappaleessa **Katkaisulaikan jarru** 219 Hiltin suosittelemia katkaisulaikkoja.



Toiminto voi vähentää takaiskun aiheuttamaa henkilövahinkojen vaaraa, muttei kokonaan poista sitä. Käytä aina turvallista työtapaa 225 välttääksesi takaiskut ja vähentääksesi siten loukkaantumisvaaraa vielä tehokkaammin. Moitteettoman toiminnan edellytys on, että tuote pystyy pyörimään. Pikapoiskytkennän tapahduttua kytkä tuote pois päältä ja takaisin päälle.

3.9 Litiumioniakun merkkivalot

Hilti Nuron -litiumioniakuissa on lataustilan, vikailmoitusten ja akun kunnan näyttö.

3.9.1 Lataustilan ja vikailmoitusten näyttö



VAARA

Loukkaantumisvaara akun putoamisesta aiheutuva!

- Varmista, että akku on kunnolla lukittunut tuotteeseen, jos akun paikalleen laittamisen jälkeen olet painanut lukituksen vapautuspainiketta.

Jotta jokin seuraavista näytöistä voi tulla näyttöön, paina akun lukituksen vapautuspainiketta lyhyesti. Lataustila ja mahdolliset häiriöt pysyvät näytössä niin kauan, kuin liitetty tuote on päälle kytkettyinä.

Tila	Merkitys
Neljä (4) LED-merkkivaloa palaa jatkuvasti vihreänä	Lataustila: 100...71 %
Kolme (3) LED-merkkivaloa palaa jatkuvasti vihreänä	Lataustila: 70...51 %
Kaksi (2) LED-merkkivaloa palaa jatkuvasti vihreänä	Lataustila: 50...26 %
Yksi (1) LED palaa jatkuvasti vihreänä	Lataustila: 25...10 %
Yksi (1) LED-merkkivalo vilkkuu hitaasti vihreänä	Lataustila: < 10 %



Tila	Merkitys
Yksi (1) LED-merkkivalo vilkkuu nopeasti vihreänä	Litiumioniakku on täysin tyhjentynyt. Lataa akku. Jos LED-merkkivalo akun lataamisen jälkeenkin vielä vilkkuu nopeasti, ota yhteys Hilti -huoltoon.
Yksi (1) LED-merkkivalo vilkkuu nopeasti keltaisena	Litiumioniakku tai siihen liitetty tuote on ylikuormitunut, liian kuuma tai liian kylmä tai jokin muu vika on olemassa. Saata tuote ja akku suositeltuun käyttölämpötilaan ja älä ylikuormita tuotetta sitä käyttäessäsi. Jos viesti edelleen on näytössä, ota yhteys Hilti -huoltoon.
Yksi (1) LED-merkkivalo palaa keltaisena	Litiumioniakku ja siihen liitetty tuote eivät ole yhteensopivat. Ota yhteys Hilti -huoltoon.
Yksi (1) LED-merkkivalo vilkkuu nopeasti punaisena	Litiumioniakku on estetty eikä sitä voida käyttää. Ota yhteys Hilti -huoltoon.

3.9.2 Akun kunnan näyttö

Litiumioniakun kunnan voit hakea näyttöön painamalla akun lukituksen vapautuspainiketta yli 3 sekunnin ajan. Järjestelmä tunnistaa akun mahdollisen virheellisen toiminnan väärin käyttämisen seurauksena, esimerkiksi akku päässyt putoamaan, akussa reikä, akussa ulkoisen lämmön aiheuttama vaurio jne.

Tila	Merkitys
Kaikki LED-merkkivalot syttyvät juoksevasti ja sitten yksi (1) LED-merkkivalo jää palamaan vihreänä.	Акку käyttämistä voidaan jatkaa.
Kaikki LED-merkkivalot syttyvät juoksevasti ja sitten yksi (1) LED-merkkivalo vilkkuu nopeasti keltaisena.	Kyselyä akun kunnosta ei saatu tehtyä loppuun saakka. Toista tämä vaihe tai ota yhteys Hilti -huoltoon.
Kaikki LED-merkkivalot syttyvät juoksevasti ja sitten yksi (1) LED-merkkivalo jää palamaan punaisena.	Jos liitettyä tuotetta voi edelleen käyttää, jäljellä oleva akkukapasiteetti on alle 50 %. Jos liitettyä tuotetta ei enää voi käyttää, akku on tullut käyttökänsä päähän ja vaihdettava. Ota yhteys Hilti -huoltoon.

3.10 Toimituksen sisältö

DSH 600-22
DSH 700-22

Akkukäyttöinen katkaisulaikkakone jossa asennettuna laippa **D78**, laippa **D60** timanttikatkaisulaikoille, karan lukitustappi, käyttöohje

DSH 900-22

Akkukäyttöinen katkaisulaikkakone jossa asennettuna laippa **D90**, laippa **D60** timanttikatkaisulaikoille, karan lukitustappi, käyttöohje

Muita tälle tuotteelle hyväksytyjä järjestelmätuotteita löydät **Hilti Store** -liikkeestä tai nettiosoitteesta: www.hilti.group

4 Tekniset tiedot

4.1 Tuotteen ominaisuudet

	DSH 600-22	DSH 700-22	DSH 900-22
Tuotesukupolvi	02	02	01
Paino (EPTA Procedure 01 mukaan ilman akkua)	8,5 kg	8,7 kg	9,2 kg
Laikan maks. halkaisija	300 mm	300 mm	360 mm
Maks. sahausyvyys	120 mm	120 mm	150 mm



	DSH 600-22	DSH 700-22	DSH 900-22
Kiristystiukkuus (kiinnitysruuvi)	20 Nm ... 30 Nm	20 Nm ... 30 Nm	20 Nm ... 30 Nm
Maks. kierrosluku (käyttökara)	5 080/min	5 080/min	3 900/min
Veden sallittu maks. paine	6 bar	6 bar	6 bar
Katkaisulaikan keskitysholkin (käännettävä) keskitinosan halkaisija	<ul style="list-style-type: none"> • 20 mm • 25,4 mm 	<ul style="list-style-type: none"> • 20 mm • 25,4 mm 	<ul style="list-style-type: none"> • 20 mm • 25,4 mm
Varastointilämpötila	-20 °C ... 40 °C	-20 °C ... 40 °C	-20 °C ... 40 °C
Ympäristölämpötila käytettäessä	-17 °C ... 50 °C	-17 °C ... 50 °C	-17 °C ... 50 °C

4.2 Katkaisulaikat

		DSH 600-22	DSH 700-22	DSH 900-22
Laipan min. ulkohalkaisija	Abrasiv	78 mm	78 mm	90 mm
	Timantti	60 mm	60 mm	60 mm
Laikan maks. nimellispak-suus	Teräsydin	4 mm	4 mm	4 mm
	Seossidos	4,5 mm	4,5 mm	4,5 mm
Maks. katkaisulaikan kierrosluku ja kehänopeus		5 080/min ±79,8 m/s	5 080/min ±79,8 m/s	3 900/min ±73,5 m/s

4.3 Akku

Akkutoimintajännite	21,6 V
Akun paino	Ks. tämän käyttöohjeen loppu
Ympäristön lämpötila käytettäessä	-17 °C ... 60 °C
Varastointilämpötila	-20 °C ... 40 °C
Akun lämpötila lataamisen alkaessa	-10 °C ... 45 °C

4.4 Melutiedot ja tärinäarvot

Tässä käyttöohjeessa annetut äänenpaine- ja tärinäarvot on mitattu standardoitujen mittausmenetelmien mukaisesti, ja näitä arvoja voidaan käyttää sähkötyökalujen vertailussa. Ne soveltuvat myös altistumisten tilapäiseen arviointiin.

Annetut arvot koskevat sähkötyökalun pääasiallisia käyttötarkoituksia. Jos sähkötyökalua kuitenkin käytetään muihin tarkoituksiin, poikkeavia työkaluteriä käyttäen tai puutteellisesti huollettuna, arvot voivat poiketa tässä ilmoitetuista. Tämä saattaa merkittävästi lisätä altistumista koko työskentelyajan aikana.

Altistumisia tarkasti arvioitaessa on otettava huomioon myös ne ajat, jolloin sähkötyökalu on kytketty pois päältä tai jolloin sähkötyökalu on päällä, mutta sillä ei tehdä varsinaista työtä. Tämä saattaa merkittävästi vähentää altistumista koko työskentelyajan aikana.

Käyttäjän suojaamiseksi melun ja/tai tärinän vaikutukselta ryhdy tarpeellisiin turvatoimenpiteisiin kuten: Sähkötyökalun ja siihen kiinnitettävien työkaluterien huolto, käsien lämpimänä pitäminen, työtehtävien organisointi.



Yksityiskohtaista tietoa tässä sovelletuista **EN 60745**-standardin versioista löydät kohdasta Vaatimus-tenmukaisuusvakuutuksen kuva 378.

Melupäästöarvot

	DSH 600-22	DSH 700-22	DSH 900-22
Äänenpainetaso (L_{pA})	107 dB(A)	107 dB(A)	108 dB(A)
Äänitehotaso (L_{WA})	115 dB(A)	115 dB(A)	116 dB(A)
Epävarmuus	3 dB(A)	3 dB(A)	3 dB(A)



Tärinän kokonaisarvot

		DSH 600-22	DSH 700-22	DSH 900-22
Tärinäarvo betonia leikatessa	B 22-170	0,9 m/s ²	1,4 m/s ²	•/•
	B 22-255	0,6 m/s ²	1,6 m/s ²	1,5 m/s ²
Tärinäarvo metallia leikatessa	B 22-170	1,1 m/s ²	0,8 m/s ²	•/•
	B 22-255	1,2 m/s ²	0,6 m/s ²	1,5 m/s ²
Epävarmuus (K)		1,5 m/s ²	1,5 m/s ²	1,5 m/s ²

5 Työkohteen valmistelu

VAARA

Loukkaantumiswaara vahingossa käynnistymisen vuoksi!

- ▶ Varmista ennen akun kiinnittämistä, että tuote on kytketty pois päältä.
- ▶ Irrota akku, ennen kuin muutat koneen säätöjä tai vaihdat lisävarusteosia.

Ellei muuta ole mainittu, seuraavat kuvaukset koskevat samalla tavalla kaikkia tässä käyttöohjeessa kuvattuja tuotteita.

5.1 Akun lataus

1. Ennen lataamista lue laturin käyttöohje.
2. Varmista, että liittimet akussa ja laturissa ovat puhtaat ja kuivat.
3. Lataa akku hyväksytyllä laturilla. 217

5.2 Akun kiinnitys

VAARA

Loukkaantumiswaara akun oikosulun tai putoamisen seurauksena!

- ▶ Ennen akun paikalleen laittamista varmista, ettei akun liittimissä akussa ja tuotteessa ole vieraita esineitä.
- ▶ Varmista, että akku aina lukittuu kunnolla paikalleen.

1. Lataa akku täyteen ennen ensimmäistä käyttökertaa.
2. Työnnä akku tuotteeseen siten, että akku kuultavasti lukittuu paikalleen.
3. Tarkasta, että akku on kunnolla kiinni.

5.3 Akun irrotus

1. Paina akun lukituksen vapautuspainiketta.
2. Vedä akku irti tuotteesta.

5.4 Katkaisulaikan kiinnitys

VAARA

Loukkaantumis- ja vaurioitumisvaara. Vaurioitunut katkaisulaikka voi murtua.

- ▶ Jos katkaisulaikkaan on kohdistunut isku, tarkasta katkaisulaikan vauriot ja tarvittaessa vaihda se.
- ▶ Älä koskaan käytä vaurioitunutta, soikeaa, kieroaa tai tärisevää katkaisulaikkaa.
- ▶ Älä käytä keinohartsisidonnaisia kuituvahvisteisia katkaisulaikkoja, joiden viimeinen käyttöpäivä on ylittynyt tai jotka vesi on jo pehmentänyt.

VAROITUS

Loukkaantumiswaara ja palovammavaara! Katkaisulaikka kuumenee käytössä, ja laikan reunat voivat olla vammoja aiheuttavan teräviä.

- ▶ Käytä suojakäsineitä, kun kiinnität, irrotat tai säädät työkaluterää tai muita osia, tai paikallistaessasi ongelmien syytä.





Käytä aina vain katkaisulaikalle sopivaa kiristyslaippaa. Vastaavat ulkohalkaisijamitat löydät teknisistä tiedoista.

Erityisesti timanttikatkaisulaikoille tarkoitetuissa kiristyslaipoissa on lisäksi merkintänä seuraava teksti: "ONLY FOR DIAMOND WHEELS".

1. Jos seuraava varuste on olemassa, tee lisäksi tämä toimenpide:

DSH 600-22 tuotteissa joissa **DSH-DRS** (lisävaruste)
 DSH 700-22 tuotteissa joissa **DSH-DRS** (lisävaruste)
 DSH 900-22 tuotteissa joissa **DSH-DRS** (lisävaruste)

- ▶ Irrota kiinnitetty pölyimomoduli (lisävaruste). 225
2. Puhdista kaikki kiinnitys- ja keskitysinnat katkaisulaikkakoneessa ja katkaisulaikassa.
 3. Tarkasta, että kiinnityslaippa ja kiristyslaippa sopivat katkaisulaikalle.
 - ▶ Tarvittaessa vaihda kiinnityslaippa.
 4. Aseta katkaisulaikka kiinnitysaijan reunojen tasalle ja keskitetysti.
 - ▶ Katkaisulaikan pyörimissuuntaa vastaa pyörimissuuntanuolta.
 5. Aseta kiristyslaippa reunojen tasalle ja keskitetysti ja kierrä kiinnitysruuvi kiinni.
 6. Laita lukitustappi hihnasuojuksen reikään.
 7. Kierrä katkaisulaikkaa hiukan, kunnes lukitustappi lukittuu.
 8. Kiristä kiinnitysruuvi kiinnitystyökalulla kiinni.

Tekniset tiedot	
Kiristystiukkuus (kiinnitysruuvi)	20 Nm ... 30 Nm

9. Poista lukitustappi.



Uuden katkaisulaikan kiinnittämisen jälkeen käytä katkaisulaikkakonetta kuormittamatta täydellä kierrosluvulla noin 1 minuutin ajan. Tarkkaile käynnin epätasaisuutta tai värinöitä; vaurioitunut katkaisulaikka murtuu yleensä tämän testikäytön aikana.

5.5 Katkaisulaikan irrotus



VAARA

Loukkaantumis- ja vaurioitumisvaara. Vaurioitunut katkaisulaikka voi murtua.

- ▶ Jos katkaisulaikkaan on kohdistunut isku, tarkasta katkaisulaikan vauriot ja tarvittaessa vaihda se.
- ▶ Älä koskaan käytä vaurioitunutta, soikeaa, kieroja tai tärisevää katkaisulaikkaa.
- ▶ Älä käytä keinohartsisidonnaisia kuituvahvisteisiä katkaisulaikkoja, joiden viimeinen käyttöpäivä on ylittynyt tai jotka vesi on jo pehmentänyt.

1. Jos seuraava varuste on olemassa, tee lisäksi tämä toimenpide:

DSH 600-22 tuotteissa joissa **DSH-DRS** (lisävaruste)
 DSH 700-22 tuotteissa joissa **DSH-DRS** (lisävaruste)
 DSH 900-22 tuotteissa joissa **DSH-DRS** (lisävaruste)

- ▶ Irrota kiinnitetty pölyimomoduli (lisävaruste). 225
2. Laita lukitustappi hihnasuojuksen reikään.
 3. Kierrä katkaisulaikkaa hiukan, kunnes lukitustappi lukittuu.
 4. Avaa kiinnitysruuvi kiinnitystyökalulla.
 5. Irrota kiinnitysruuvi, kiristyslaippa ja katkaisulaikka.
 6. Poista lukitustappi.

5.6 Teräsuojuksen säätö



VAARA

Loukkaantumisvaara. Katkaisulaikka ja sinkoutuvat kappaleet tai kipinät voivat osuessaan aiheuttaa vammoja.

- ▶ Säädä teräsuojus siten, että leikattaessa syntyvät hiukkaset ja kipinät suuntautuvat pois koneen käyttäjästä ja koneesta.





Loukkaantumis- ja vaurioitumisvaara Kertynyt lika teräsuojuksessa on vaaran lähde.

- ▶ Tarkasta aina ennen koneen käyttämistä, että teräsuojuksessa ei ole jäämiä.
 - ▶ Puhdista teräsuojus aina ennen käyttöä.
-
- ▶ Tartu teräsuojukseen sen kahvasta ja kierrä teräsuojus haluamaasi asentoon.

5.7 Katkaisulaikkakoneen kiinnitys vaunuun (lisävaruste)


DSH 700-22 tuotteissa joissa pyörät (lisävaruste)

DSH 900-22 tuotteissa joissa kiinteät pyörät



Malleissa, jotka voidaan varustaa lisävarusteisilla pyörillä, pitää pyörät asentaa ennen asentamista vaunuun.

Vaunussa on adapteri pyörille. Aseta pyörien adapteri käytetylle tuotteelle sopivaan asentoon ennen tuotteen asentamista kuljetusvaunuun.

1. Irrota vesisäiliö vaunusta.
2. Siirrä leikkauksen syvyysäädön vipu ylimpään asentoonsa.
3. Avaa painin löystyttämällä tähtiruuvi.
4. Aseta katkaisulaikkakone pyörillään kuvan mukaisesti konetelineen etupäähän **(1)** ja käännä laikkakoneen käsikahva painimen **(2)** alle.
5. Kiinnitä katkaisulaikkakone kiertämällä tähtiruuvi **(3)** kiinni.
6. Kiinnitä kaasuvaajeri käyttökytkimeen **(4)**.
7. Kiinnitä täytetty vesisäiliö paikalleen.
8. Liitä vesiletku katkaisulaikkakoneeseen Gardena-liittimellä.
9. Säädä käsikahva itsellesi sopivaan työkorkeuteen.
10. Säädä teräsuojus.  223

5.8 Pölyimomodulin käytön valmistelut

5.8.1 Pölyimomodulin (lisävaruste) kiinnitys

DSH 600-22 tuotteissa joissa **DSH-DRS** (lisävaruste)

DSH 700-22 tuotteissa joissa **DSH-DRS** (lisävaruste)

DSH 900-22 tuotteissa joissa **DSH-DRS** (lisävaruste)

Pölyimomoduli vähentää työmaamurin kanssa käytettynä kuivaleikkaamisessa syntyvän pölyn leviämistä. Käytä pölyimomodulia vain kiviainesmateriaalien kuivaleikkaamisen yhteydessä. Metallien leikkaamisessa tai märkäleikkaamisessa syntyvä korkea lämpö tuhoaa pölyimomodulin.



Noudata turvallisuuteen ja käyttämiseen liittyviä ohjeita ja huomautuksia lisävarusteen käyttöohjeessa.

1. Pölyimomodulin kiinnittämistä varten puhdista teräsuojus ja lovet.
2. Säädä teräsuojusta siten, että pölyimomodulin kiinnityskohtaan pääsee käsiksi.
3. Löystytä pölyimomodulin mutteria niin paljon, että kotelon osat saa avattua yhdysakselin ääri rajoittimiin saakka.
4. Aseta pölyimoduli sille tarkoitettuihin loviin teräsuojuksessa.
 - ▶ Lovet liukuvat toisiinsa juuttumatta.
5. Kiristä mutteri kiinni käsitiukkuuteen.
6. Aseta teräsuojus takaisin suljettuun asentoon.
7. Liitä työtehtävään soveltuva työmaamuri pölyimomoduliin.



5.8.2 Pölyimmodulin (lisävaruste) irrotus

DSH 600-22 tuotteissa joissa **DSH-DRS** (lisävaruste)
 DSH 700-22 tuotteissa joissa **DSH-DRS** (lisävaruste)
 DSH 900-22 tuotteissa joissa **DSH-DRS** (lisävaruste)

1. Säädä teräsuojusta siten, että pölyimmodulin kiinnityskohtaan pääsee käsiksi.
2. Avaa pölyimmodulin mutteri.
3. Vedä pölyimmoduli irti teräsuojuksesta.
4. Aseta teräsuojus takaisin suljettuun asentoon.

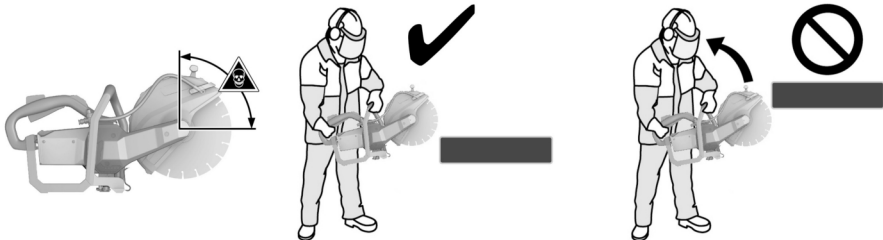
6 Käyttö

Ellei muuta ole mainittu, seuraavat kuvaukset koskevat samalla tavalla kaikkia tässä käyttöohjeessa kuvattuja tuotteita.

6.1 Katkaisutekniikka

Takaiskun välttäminen

Jos katkaisulaikka viedään merkitylle alueelle, takaiskuvaara on olemassa.



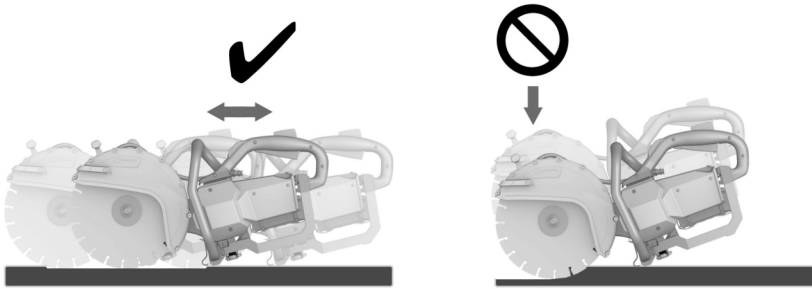
- ▶ Vältä katkaisulaikan viemistä työstettävään materiaaliin merkityllä alueella.
- ▶ Vie katkaisulaikka aina ylhäältäpäin vasten leikattavaa työkappaletta. Katkaisulaikka saa koskettaa työkappaletta vain yhdestä kohtaa pyörimispisteensä alapuolelta.
- ▶ Ole erityisen varovainen, kun asetat katkaisulaikkaa jo olemassa olevaan leikkausuraan.

Jumittumisen välttäminen

Leikattaessa lattian suuntaisesti katkaisulaikan juuttuminen voi saada tuotteen ponnahtamaan hallitsemattomasti eteenpäin.

Pystysuuntaan leikattaessa, esimerkiksi kun kyseessä on seinä, katkaisulaikan juuttuminen voi saada tuotteen ponnahtamaan hallitsemattomasti ylöspäin.





VAROITUS

Murtumisvaara tai takaiskuvaara. Katkaisulaikan ylikuormittaminen johtaa laikan kiertymiseen. Leikkausuraan kiinni tarttuva katkaisulaikka juuttumaan kiinni ja leikattaessa välttää liiallista painamista.

- ▶ Älä päästä katkaisulaikkaa juuttumaan kiinni ja leikattaessa välttää liiallista painamista.
 - ▶ Älä yritä heti saavuttaa suurta leikkaussyvyttä.
-
- ▶ Katkaise paksu työkappale mahdollisuuksien mukaan aina useammalla leikkausvedolla. Älä leikkaa kerralla liian syväälle.
 - ▶ Nosta katkaisulaikkakoneen kierrosnopeus täysille ennen leikkaamisen aloittamista.
 - ▶ Vie katkaisulaikka suorassa kulmassa ja pyörintäakselin alapuolelta kosketuksiin työkappaleen kanssa.
 - ▶ Upota katkaisulaikka työkappaleeseen hitaasti ja liikaa painamatta edestakaisella liikkeellä.
 - ▶ Työskentele rauhallisella, työstettävälle materiaalille soveltuvalla syötöllä.

Työn edistymisen hidastuminen voi olla merkki laikan timanttisegmenttien tylstymisestä. Voit teroittaa segmentit leikkaamalla hiovaa materiaalia (**Hilti**-teroituslevy tai hankaava kalkkihiekkakivi).

- ▶ Ohjaa katkaisulaikkakonetta tasaisesti ja siten, ettei katkaisulaikkaan kohdistu sivusuuntaisia voimia.
- ▶ Pidä katkaisulaikkakoneesta aina käsikahvoista molemmin käsin kiinni. Pidä käsikahvat kuivina, puhtaina, öljyttöminä ja rasvattomina.
- ▶ Varmista, ettei työskentelyalueella ja erityisesti leikkaussuunnan alueella ole ketään. Pidä muut henkilöt noin 15 m päässä työskentelypisteestäsi.

Työkappaleen asettaminen



- ▶ Tue levyt tai suuremmat työkappaleet siten, että leikkausuran kaventuminen ei aiheuta katkaisulaikan kiinni juuttumista.

6.2 Kytkeminen päälle ja pois päältä

Katkaisulaikkakoneessa on kuljetusvarmistin. Kuljetusvarmistin estää katkaisulaikkakoneen vahingossa käynnistämisen, vaikka akut ovat paikallaan.

Noudata kuljetusvarmistimen käytössä kappaleessa **Katkaisulaikkakoneen kuljetusvarmistin** 218 annettuja ohjeita.

1. Pidä katkaisulaikkakoneesta aina kiinni käsikahvoista.
2. Paina digitaalista turvakytkintä.
 - ▶ Turvakytkimen painamisen jälkeen sinulla on 3 sekunnin aikaikkuna.
 - ▶ Aikaikkunan umpeutumisen jälkeen käyttökytkin on jälleen estetty.



3. Paina käyttökytkintä.
 - ▶ Katkaisulaikkakone käynnissä.
4. Katkaisulaikkakoneen kytket pois päältä vapauttamalla käyttökytkimen ja turvakytkimen.

6.3 Työskentely pölyimomodulia (lisävaruste) käyttäen

DSH 600-22 tuotteissa joissa **DSH-DRS** (lisävaruste)

DSH 700-22 tuotteissa joissa **DSH-DRS** (lisävaruste)

DSH 900-22 tuotteissa joissa **DSH-DRS** (lisävaruste)

Kun käytät pölyimomodulia kuivaleikkaamisen yhteydessä, käytä aina myös hengityssuojainta!

Noudata lisäksi kansallisia pölysuojausmääräyksiä.

Pölyimomoduli vähentää työmaaurin kanssa käytettynä kuivaleikkaamisessa syntyvän pölyn leviämistä. Käytä pölyimomodulia vain kiviainesmateriaalien kuivaleikkaamisen yhteydessä. Metallien leikkaamisessa tai märkäleikkaamisessa syntyvä korkea lämpö tuhoaa pölyimomodulin.

Pölynpoisto toimii tehokkaimmin, kun käytät työkalua vetosuuntaan. Pölyä voi kuitenkin vapautua pieniä määriä, esimerkiksi työkappaleen kulmia tai reunoja viistettäessä.

1. Jos seuraava varuste on olemassa, tee lisäksi tämä toimenpide:
 - ▶ Kiinnitä pölyimomoduli (lisävaruste). 224
2. Aseta katkaisulaikkakone ja pölyimomoduli työkappaleen pinnalle.
 - ▶ Pölyimomodulin takareuna vastaa työkappaleeseen.
3. Kytke katkaisulaikkakone päälle. 226
4. Upota katkaisulaikka työkappaleeseen.
5. Tee leikkaus valitsemaasi työsuuntaan.
 - ▶ Leikatessasi pidä pölyimomoduli mahdollisimman lähellä työkappaletta.

7 Huolto, hoito ja kunnossapito

VAARA

Loukkaantumisvaara jos akku paikallaan !

- ▶ Irrota akku aina ennen hoito- ja kunnostustöitä!

Katkaisulaikkakoneen hoito

- Käytä katkaisulaikkakoneen puhdistamiseen vain kostutettua kangasta. Älä puhdistu korkeapainepesurilla.
- Poista pinttynyt lika varovasti.
- Puhdista jäähdytysilmaraot varovasti kuivalla harjalla.
- Älä käytä siikonia sisältäviä hoitoaineita, sillä ne voivat vaurioittaa muoviosia.

Litiumioniakkujen hoito

- Pidä akku puhtaana, öljyttömänä ja rasvattomana.
- Käytä kotelon puhdistamiseen vain kevyesti kostutettua kangasta. Älä käytä siikonia sisältäviä hoitoaineita, sillä ne voivat vaurioittaa muoviosia.
- Varo, ettei kosteutta pääse tunkeutumaan sisään.

Kunnossapito

- Tarkasta säännöllisin välein kaikkien näkyvien osien mahdolliset vauriot ja käyttöelementtien moitteeton toiminta.
- Jos havaitset vaurioita ja / tai toteat toimintahäiriöitä, älä käytä tuotetta. Korjauta heti **Hilti**-huollossa.
- Hoito- ja kunnostustöiden jälkeen kiinnitä kaikki suojalaitteet ja tarkasta niiden toiminta.

Käyttöturvallisuuden varmistamiseksi käytä vain alkuperäisiä varaosia ja käyttömateriaaleja. Tälle tuotteelle hyväksytyjä varaosia, kulutusmateriaaleja ja lisävarusteita löydät **Hilti Store** -liikkeestä tai osoitteesta: www.hilti.group.



8 Akkukäyttöisten työkalujen ja akkujen kuljetus ja varastointi

Kuljettaminen

VAROITUS

Käynnistyminen vahingossa kuljetuksen aikana !

- ▶ Kuljeta tuotteesi aina akku irrotettuna!
- ▶ Irrota akku/akut.
- ▶ Älä koskaan kuljeta akkuja irrallaan muiden tavaroiden joukossa. Akut on suojattava kuljetuksen ajaksi kovilta iskuilta ja värinäältä, ja ne on eristettävä kaikenlaisista sähköä johtavista materiaaleista ja muista akuista, jotta niiden navat eivät pääse kosketuksiin muiden akkujen napojen kanssa. Seurauksena saattaisi olla oikosulku. **Noudata maakohtaisia akkujen kuljetusmääräyksiä.**
- ▶ Akkuja ei saa koskaan lähettää postitse. Käännä kuljetusyrityksen puoleen, kun haluat lähettää vauriottomia akkuja.
- ▶ Tarkasta tuotteen ja akun mahdolliset vauriot aina ennen käyttöä sekä ennen pitkää kuljetusta ja sen jälkeen.

Varastointi

VAARA

Viallinen tai vuotava akku voi aiheuttaa vaurioita !

- ▶ Varastoi tuotteesi aina akku irrotettuna!
- ▶ Varastoi tuote ja akut viileässä ja kuivassa paikassa. Ota teknisissä tiedoissa annetut lämpötilarajat huomioon.
- ▶ Akkuja ei saa säilyttää laturissa. Irrota akku laturista aina latauksen päätyttyä.
- ▶ Älä koskaan varastoi akkuja auringonpaisteessa, lämmönlähteen päällä tai ikkunan vieressä.
- ▶ Varastoi tuote ja akut lasten ja asiattomien henkilöiden ulottumattomissa.
- ▶ Tarkasta tuotteen ja akun mahdolliset vauriot aina ennen käyttöä sekä ennen pitkää varastointia ja sen jälkeen.

9 Apua häiriötilanteisiin

Kaikkissa häiriötilanteissa tarkkaile akun tilanäyttöä. Ks. kappale **Litiumioniakun merkivalot** 219.

Häiriöissä, joita ei ole kuvattu tässä taulukossa tai joita et itse pysty poistamaan, ota yhteys **Hilti**-huoltoon.

Häiriö	Mahdollinen syy	Ratkaisu
Akun LED-merkivalot eivät näytä mitään.	Akku rikki.	▶ Ota yhteys Hilti -huoltoon.
Akku tyhjenee tavallista nopeammin.	Erittäin alhainen ympäristön lämpötila.	▶ Anna akun hitaasti lämmetä huoneenlämpötilaan.
Akku ei lukitu paikalleen selvästi naksauttaen.	Akun salpanokka likaantunut.	▶ Puhdista salpanokka ja kiinnitä akku uudelleen paikalleen.
Tuote tai akku kuumenee voimakkaasti.	Sähköinen vika	▶ Kytke tuote heti pois päältä, irrota akku, valvo akkua, anna sen jäähtyä ja ota yhteys Hilti -huoltoon.

10 Hävittäminen

VAARA

Määräystenvastaisten hävittäminen aiheuttaa loukkaantumisvaaran! Ulos vuotavat kaasut tai nesteet vaarantavat terveyden.

- ▶ Älä lähetä vaurioituneita akkuja!
- ▶ Peitä liitännät sähköä johtamattomalla materiaalilla oikosulkujen välttämiseksi.
- ▶ Hävitä akut siten, etteivät ne voi joutua lasten käsiin.
- ▶ Hävitä akku viemällä se **Hilti Store** -liikkeeseen tai käännä vastuullisen jätteenkäsittely-yrityksen puoleen.



Hilti-tooted on peamiselt valmistatud kierrätyskelpoistest materiaaleist. Kierrätysen edellytys on materiaalien asianmukainen lajittelu. Useissa maissa **Hilti** ottaa vanhat koneet ja laitteet vastaan kierrätystä ja hävitystä varten. Lisätietoja saat **Hilti**-huollosta tai -edustajalta.



- ▶ Älä hävitä sähkötyökaluja, elektronisia laitteita ja akkuja tavallisen sekajätteen mukana!

11 Valmistajan myöntämä takuu

- ▶ Jos sinulla on takuuehtoihin liittyviä kysymyksiä, ota yhteys paikalliseen **Hilti**-edustajaan.

12 Lisätietoja

Lisätietoa käytöstä, tekniikasta, ympäristöstä ja kierrätyksestä saat seuraavasta linkistä: <http://qr.hilti.com/manual/?id=2284136&id=2284137&id=2292131>

Sama linkki on myös QR-koodina dokumentaation lopussa.

Originaalkasutusjuhend

1 Andmed kasutusjuhendi kohta

1.1 Käesoleva käsitsemisjuhendi kohta

- **Hoiatus!** Enne toote kasutamist veenduge, et olete tootele lisatud kasutusjuhendi, sealhulgas juhised, ohutus- ja hoiatusviited, joonised ja spetsifikatsioonid, läbi lugenud ja sellest aru saanud. Tutvuge eriti kõigi juhiste, ohutus- ja hoiatusviidete, jooniste, spetsifikatsioonide ning komponentide ja funktsioonidega. Selle eiramisel esineb elektrilöögi, tulekahju ja/või raskete vigastuste oht. Hoidke kasutusjuhend koos kõigi juhiste, ohutus- ja hoiatusviidetega hilisemaks kasutamiseks alles.
- tooted on ette nähtud professionaalsele kasutajale ja neid tohivad käsitseta, hooldada ja korras hoida ainult volitatud ja asjaomase väljaõppega isikud. Nimetatud personal peab olema teadlik kõikidest kaasnevatest ohtudest. Seade ja sellega ühendatavad abivahendid võivad osutada ohtlikuks, kui neid ei kasutata nõuetekohaselt või kui nendega töötab vastava väljaõppeta isik.
- Lisatud kasutusjuhend vastab tehnika käesolevale tasemele trükkimise ajal. Uusima versiooni leiata alati veebist Hilti toote leheküljelt. Järgige selleks sümboliga tähistatud linki või QR-koodi käesolevas kasutusjuhendis.
- Andke toode teistele edasi ainult koos käesoleva kasutusjuhendiga!

1.2 Märkide selgitus

1.2.1 Hoiatused

Hoiatused annavad märku toote kasutamisel tekkivatest ohtudest. Kasutatakse järgmisi märksõnu:



OHT

OHT !

- ▶ Võimalikud ohtlikud olukorrad, mis võivad põhjustada kasutaja raskeid kehavigastusi või hukkamist.



HOIATUS

HOIATUS !

- ▶ Võimalik ohtlik olukord, mis võib põhjustada kasutaja raskeid kehavigastusi või hukkamist.



ETTEVAATUST

ETTEVAATUST !

- ▶ Võimalikud ohtlikud olukorrad, mis võivad põhjustada kehavigastusi või varalist kahju.

1.2.2 Sümbolid kasutusjuhendis

Käesolevas kasutusjuhendis kasutatakse järgmisi sümboleid:



	Järgige kasutusjuhendit
	Soovitused seadme kasutamiseks ja muu kasulik teave
	Taaskasutatavate materjalide käsitlemine
	Elektrilisi tööriistu ja akusid ei tohi visata olmejäätmete hulka
	Hilti Li-Ion-aku
	Hilti Laadimiseseade

1.2.3 Joonistel kasutatud sümbolid

Joonistel kasutatakse järgmisi sümboleid.

	Numbrid viitavad vastavatele joonistele kasutusjuhendi juhendi alguses.
3	Numeratsioon kajastab töötappide järjekorda pildi kujul ja võib tekstis kirjeldatud töötappidest kõrvale kalduda.
	Positsiooninumbreid kasutatakse joonisel Ülevaade ja need viitavad selgituste numbritele lõigus Toote ülevaade .
	See märk näitab, et toote käsitlemisel tuleb olla eriti tähelepanelik.

1.3 Tootest sõltuvad sümbolid

1.3.1 Sümbolid toote peal

Tootel kasutatakse järgmisi sümboleid.

	Alalisvool
/min	Pöörete arv
RPM	Pööret minutis
	Läbimõõt
	Pöörlemissuuna nool kaitsekattel
	Seade toetab NFC-tehnoloogiat, mis on ühildatav iOS- ja Android-platvormidega.
	Toode on IPX4M -klassifitseeritud ja seega vihmaga kasutamiseks lubatud.
	Kasutatud Hilti liitiumioonaku seeria. Pidage kinni peatükis Sihipärane kasutamine toodud juhistest.
Li-Ion	Liitiumioonaku
	Ärge kasutage akut kunagi lõögiriistana.
	Ärge laske akut kunagi maha kukkuda. Ärge kasutage akut, mis on saanud lõögi või on muul moel kahjustatud.
	Kui tootel on vastav märgis, siis on sertifitseerimisasutus toote sertifitseerinud vastavalt Ameerika Ühendriikide ja Kanada turul kehtivatele standarditele.

1.3.2 Ohumärgid

Tootel kasutatakse järgmisi sümboleid:

	Üldine oht
--	------------



	Sädemete oht
	Hoiatus mürgiste aurude ja heitgaaside sissehingamise eest
	Tagasilöögi oht
	Spindli maksimaalne pöörlemissagedus

1.3.3 Käsümärgid

Toote peal kasutatakse järgmisi kohustusmärke:

	Kuulmiskaitse, silmakaitse, hingamiskaitse ja kaitsekiivri kasutamine
	Kandke kaitsekindaid!
	Kandke turvalisi jalatseid

1.3.4 Keelumärgid

Tootel kasutatakse järgmisi keelumärke:

	Ärge kasutage hammastatud löikekettaid
	Ärge kasutage kahjustada saanud löikekettaid

2 Ohutus

2.1 Üldised ohutusnõuded elektriliste tööriistade kasutamisel

⚠ HOIATUS! Lugege kõiki selle elektrilise tööriista juurde kuuluvaid ohutusjuhiseid, nõuandeid, jooniseid ja tehnilisi andmeid! Järgmiste juhiste eiramise tagajärg võib olla elektrilööök, tulekahju ja/või rasked vigastused.

Hoidke kõik ohutusnõuded ja juhised edaspidiseks kasutamiseks alles.

Ohutusjuhistes kasutatud mõiste "elektriline tööriist" käib võrgutoitega (toitejuhtmega) elektriliste tööriistade või akutoitega (toitejuhtmeta) elektriliste tööriistade kohta.

Ohutus töökohal

- ▶ **Hoidke oma töökoht puhas ja valgustage seda korralikult.** Korrastamata ja valgustamata töökoht võib põhjustada õnnetusi.
- ▶ **Ärge kasutage elektrilist tööriista plahvatusohtlikus keskkonnas, kus leidub tuleohtlikke vedelikke, gaase või tolmu.** Elektrilistest tööriistadest lööb sädemeid, mis võivad tolmu või auru süüdata.
- ▶ **Hoidke lapsed ja kõik teised töökohast eemal, kui kasutate elektrilist tööriista!** Kui teie tähelepanu juhitakse kõrvale, võib seade teie kontrolli alt väljuda.

Elektriohutus

- ▶ **Elektrilise tööriista pistik peab sobima pistikupessa. Pistiku juures ei tohi teha mingeid muudatusi.** Kaitsemaandusega seadmete puhul ei tohi kasutada adapterpistikuid. Muutmata pistikud ja sobivad pistikupesad vähendavad elektrilöögiohtu.
- ▶ **Vältige keha kontakti maandatud pindadega (nt toru, radiaator, pliit, külmik).** Kui teie keha on maandatud, on elektrilöögi oht suurem.
- ▶ **Ärge kasutage ühenduskaablit elektrilise tööriista kandmiseks, riputamiseks ega pistiku stepelist väljatõmbamiseks!** Hoidke ühenduskaablit eemal kuumusest, õlidest, teravatest servadest ja liikuvatest osadest. Kahjustatud või keerdus ühenduskaablid suurendavad elektrilöögiohtu.
- ▶ **Kui töotate elektrilise tööriistaga vabas õhus, kasutage ainult selliseid pikendusjuhtmeid, mida tohib kasutada ka välitingimustes.** Välitingimustesse sobiva pikendusjuhtme kasutamine vähendab elektrilöögiohtu.
- ▶ **Kui seadmega töötamine niiskes keskkonnas on vältimatu, kasutage rikkevoolu kaitselüliti.** Rikkevoolu kaitselüliti kasutamine vähendab elektrilöögiohtu.



Inimeste ohutus

- ▶ **Olge tähelepanelik, jälgige, mida teete, ja toimige elektrilise tööriistaga töötades kaalutletut. Ärge töötage elektrilise tööriistaga, kui olete väsinud või alkoholi, narkootikumide või ravimite mõju all!** Hetkeline tähelepanematus elektrilise tööriista kasutamisel võib põhjustada raskeid kehavigastusi ja varalist kahju.
- ▶ **Kandke isiklikke kaitsevahendeid ja alati kaitseprille.** Isiklike kaitsevahendite, nt tolmumaski, libisemiskindlate turvajalatsite, kaitsekiivri või kuulmiskaitsevahendite kandmine (sõltuvalt elektrilise tööriista tüübist ja kasutusala) vähendab vigastusohtu.
- ▶ **Vältige elektrilise tööriista soovimatut käivitamist! Enne elektrilise tööriista ühendamist vooluvõrku ja/või elektrilise tööriista aku paigaldamist, tööriista ülestõstmist ja kandmist veenduge, et elektrilise tööriista on välja lülitatud!** Kui hoiate elektrilise tööriista kandmisel sõrme lüliti või ühendate vooluvõrku sisselülitatud tööriista, võib juhtuda õnnetus.
- ▶ **Enne elektrilise tööriista sisselülitamist eemaldage selle küljest seade- ja nutrivõtmed.** Elektrilise tööriista pöörleva osa küljes olev seade- või nutrivõti võib põhjustada vigastusi.
- ▶ **Vältige ebatavalist tööasendit! Võtke stabiilne tööasend ja säilitage alati tasakaal.** Nii saate elektrilist tööriista ootamatutes olukordades paremini kontrollida.
- ▶ **Kandke sobivat rõivastust. Ärge kandke laiu riideid ega ehteid! Hoidke juuksed, rõivad ja kindad seadme liikuvatest osadest eemal.** Lotendavad riided, ehted ja pikad juuksed võivad sattuda seadme liikuvate osade vahele.
- ▶ **Kui elektrilise tööriista külge on võimalik paigaldada tolmueemaldus- ja kogumisseadiseid, veenduge, et need on tööriistaga ühendatud ja et neid kasutatakse nõuetekohaselt.** Tolmueemaldusseadise kasutamine võib vähendada tolmuist tingitud ohte.
- ▶ **Ärge laske tekkida petlikul turvatundel ega eirake elektrilise tööriista ohutusreegleid isegi siis, kui olete pärast paljukordset kasutamist elektrilise tööriistaga harjunud.** Tähelepanematu käsitsemise võib sekundi murdosa jooksul kaasa tuua raskeid vigastusi.

Elektrilise tööriista kasutamine ja käsitsemine

- ▶ **Ärge koormake seadet üle! Kasutage konkreetseks tööks sobivat elektrilist tööriista.** See töötab ettenähtud jõudluspiirides tõhusamalt ja ohutumalt.
- ▶ **Ärge kasutage elektrilist tööriista, mille lüliti on rikkis!** Elektriline tööriist, mida ei saa enam lülitist korralikult sisse ja välja lülitada, on ohtlik ning tuleb viia parandusse.
- ▶ **Tõmmake enne seadme mis tahes seadetõid, tarvikute vahetamist ja seadme hoiulepanekut pistikupesast välja ja/või eemaldage äravõetav aku.** See ettevaatusabinõu hoiab ära seadme soovimatu käivitumise.
- ▶ **Kasutusvälisel ajal hoidke elektrilist tööriista lastele kättesaamatus kohas. Ärge laske seadet kasutada isikutele, kes seadme tööpõhimõtet ei tunne või ei ole lugenud käesolevaid kasutusjuhendeid.** Asjatundmatute isikute käes on elektrilised tööriistad ohtlikud.
- ▶ **Hooldage elektrilisi tööriistu ja tarvikuid korralikult. Kontrollige, kas liikuvad osad töötavad veatult ega kiilu kiini. Veenduge, et seadme osad ei ole murdunud või kahjustatud määral, mis mõjutab seadme töökindlust. Laske kahjustatud osad enne seadme kasutamist parandada.** Ebapiisavalt hooldatud elektrilised tööriistad põhjustavad õnnetusi.
- ▶ **Hoidke lõiketarvikud teravad ja puhtad.** Hästi hooldatud, teravate lõikeservadega lõiketarvikud kiiluvad harvemini kinni ja neid on lihtsam juhtida.
- ▶ **Kasutage elektrilist tööriista, tarvikuid ja lisatarvikuid vastavalt nende juhistele. Arvestage seejuures töötingimuste ja tehtava töö iseloomuga.** Elektrilise tööriista kasutamine otstarbel, milleks see ei ole ette nähtud, võib põhjustada ohtlikke olukordi.
- ▶ **Käepidemed ja haardepinnad peavad olema kuivad, puhtad ning vabad õlist ja rasvast.** Libedad käepidemed ja haardepinnad ei võimalda elektrilist tööriista ootamatutes olukordades kindlalt käitseda ega kontrollida.

Akuga tööriista kasutamine ja käsitsemine

- ▶ **Laadige akusid ainult tootja soovitatud laadimisseadmega.** Kui teatud tüüpi aku laadimiseks ettenähtud laadimisseadet kasutatakse teist tüüpi akude laadimiseks, tekib tulekahjuoht.
- ▶ **Kasutage elektrilistes tööriistades ainult ettenähtud akusid.** Teist tüüpi akude kasutamine võib põhjustada vigastus- ja põlenguohtu.
- ▶ **Hoidke akud kasutusvälisel ajal eemal kirjaklambritest, müntidest, võtmetest, naeltest, kruvidest ja teistest väikestest metalliesemetest, mis võivad aku kontaktid omavahel ühendada.** Aku kontaktide vahel tekkinud lühis võib põhjustada põletuse või tulekahju.
- ▶ **Väärkasutuse korral võib akuvedelik akust välja voolata. Vältige sellega kokkupuudet. Juhusliku kokkupuute korral loputage kahjustatud kohta veega. Kui vedelik satub silma, otsige ka arstiabi.** Väijavoolav akuvedelik võib põhjustada nahaärritust või põletust.



- ▶ **Ärge kasutage kahjustatud ega modifitseeritud akut!** Kahjustatud või modifitseeritud akud võivad käituda ettenägematult ja põhjustada tulekahju, plahvatusi või vigastusohu.
- ▶ **Ärge laske akul kokku puutuda tule ega liiga kõrge temperatuuriga!** Tuli või temperatuur üle 130 °C (265 °F) võivad tekitada plahvatuse.
- ▶ **Järgige kõiki laadimisjuhiseid ja ärge kunagi laadige akut ega akutööriista väljaspool kasutusjuhendis näidatud temperatuurivahemikku.** Väär laadimine või laadimine väljaspool lubatud temperatuurivahemikku võib kahjustada akut ja suurendada tuleohtu.

Hooldus

- ▶ **Laske elektrilist tööriista parandada ainult kvalifitseeritud spetsialistidel, kes kasutavad originaalvaruosi.** Nii on tagatud elektrilise tööriista ohutu töö.
- ▶ **Ärge hooldage kahjustatud akut!** Akut võib hooldada ainult tootja või volitatud klienditeenindus.

2.2 Ohutusnõuded ketasliõukirite kasutamisel

- ▶ **Elektrilise tööriista juurde kuuluv kettakaitse tuleb kinnitada seadme külge korralikult ja reguleerida nii, et tagatud oleks maksimaalne ohutus, s.t vaid kõige väiksem osa lihvkettast oleks kasutaja suunas avatud.** Lähedal viibivad inimesed peavad asuma väljaspool pöörleva lihvketta tasapinda. Kettakaitse peab kasutajat kaitsma murduvate osade ja lihvkettaga juhusliku kokkupuute eest.
- ▶ **Kasutage elektrilise tööriistaga ainult liitmaterjalist tugevdatud lihvkettaid või teemantlihvkettaid.** Asjaolu, et lisatarvikut saab seadme külge kinnitada, ei taga veel ohutut tööd.
- ▶ **Tarviku lubatud pöörete arv peab olema vähemalt sama suur nagu seadmel toodud maksimaalne pöörlemiskiirus.** Lubatust kiiremini pöörlev tarvik võib puruneda ja selle tükid võivad laiali paiskuda.
- ▶ **Lihvkettaid tohib kasutada vaid ettenähtud otstarbel.** Näiteks ärge kunagi kasutage lõikeketta külgpinda lihvimiseks. Lõikekettad on ette nähtud materjali lõikamiseks ketta servaga. Külgsuunas rakendatava jõu mõjul võib lõikekettas puruneda.
- ▶ **Valitud lihvketta jaoks kasutage alati vigastamata ja õige suuruse ning kujuga kinnitusflantsi.** Sobivad flantsid kaitsavad lihvkettast ja vähendavad lihvketta purunemise ohtu.
- ▶ **Ärge kasutage suuremate seadmete kulunud lihvkettaid.** Suuremate seadmete lihvkettad ei ole kohandatud väiksemate seadmete suurema pöörlemiskiirusega ja võivad puruneda.
- ▶ **Tarviku välisläbimõõt ja paksus peavad olema vastavuses seadme mõõtmetega.** Valede mõõtmetega tarvikuid ei kata kettakaitse piisaval määral ning need võivad väljuda Teie kontrolli alt.
- ▶ **Lihvkettad ja flantsid peavad elektrilise tööriista spindliga täpselt sobima.** Tarvikud, mis oma mõõtmetelt seadme spindliga täpselt ei sobi, pöörlevad ebaühtlaselt, vibreerivad tugevalt ja võivad põhjustada kontrolli kaotuse seadme üle.
- ▶ **Ärge kasutada kahjustada saanud lõikekettaid.** Iga kord enne kasutamist kontrollige lihvkettast pragude ja küljestmurdunud tükide suhtes. Kui elektriline tööriist või lihvkettas kukub maha, kontrollige, kas see on kahjustatud, ning vajaduse korral võtke kasutusele kahjustamata lihvkettas. Kui olete lihvkettast kontrollinud ja kasutanud, minge ise ja paluge lähedal viibivatel inimestel minna väljapoole pöörleva lihvketta tasapinda ning laske seadmel töötada üks minut maksimaalse pöörlemissagedusega. Nimetatud katseaja jooksul kahjustada saanud lihvkettad üldjuhul purunevad.
- ▶ **Kasutage isikukaitsevahendeid.** Kandke vastavalt töö iseloomule näokaitsemaski, silmade kaitsemaski või kaitseprille. Kandke tolmuaitsemaski, kuulmiskaitsevahendeid, kaitsekindaid või kaitsepõlle, mis püüab kinni lihvimisel eralduvad väiksemad materjaliosakesed. Silmad peavad olema kaitstud erinevatel töödel eralduvate ja eemalepaiskuvate vöörkehade eest. Tolmu- ja hingamisteede kaitsemask peab filtreerima töötamisel tekkiva tolmu. Pikaajaline vali müra võib kahjustada kuulmist.
- ▶ **Veenduge, et teised inimesed viibivad tööpiirkonnast ohutul kaugusel. Kõik tööpiirkonda sisenevad inimesed peavad kandma isikukaitsevahendeid.** Töödeldava tooriku või murdunud tarviku osakesed võivad eemale paiskuda ja põhjustada vigastusi ka väljaspool vahetatud tööpiirkonda.
- ▶ **Kui teete töid, mille puhul võib tarvik tabada varjatud elektrijuhtmeid, hoidke seadet isoleeritud haardepinnast.** Kokkupuude pingestatud elektrijuhtmetega võib seada pinge alla ka seadme metalldetailid ja põhjustada elektrilöögi.
- ▶ **Ärge pange seadet kunagi käest enne, kui tarvik on täielikult seiskunud.** Pöörlev tarvik võib pinnaga kokku puutuda, mille tagajärjel võib seade Teie kontrolli alt väljuda.
- ▶ **Seadme kandmise ajal ei tohi seade töötada.** Pöörlev tarvik võib Teie riietega juhuslikult kokku puutuda ja Teid vigastada.
- ▶ **Puhastage seadme ventilatsioonivahendid regulaarselt.** Mootori jahutusventilaator tõmbab tolmu korpusesse ning kuhjunud metallitolm võib põhjustada elektrilisi ohte.
- ▶ **Ärge kasutage seadet süttivate materjalide läheduses.** Sädemed võivad need materjalid süüdata.
- ▶ **Ärge kasutage tarvikuid, mille jahutamiseks on ette nähtud jahutusvedelikud.** Vee või teiste jahutusvedelike kasutamine võib põhjustada elektrilöögi.



Tagasilöök ja asjaomased ohutusnõuded

Tagasilöök tekib pöörleva lihvketta kinnikiilumise või blokeerumise tagajärjel. Kinnikiilumine või blokeerumine toob kaasa pöörleva tarviku äkilise seiskumise. Selle toimel liigub kontrolli alt väljunud elektriline tööriist tarviku pöörlemissuunale vastupidises suunas.

Kui näiteks lihvketas toorikus kinni kiilub, võib lihvketta serv toorikusse kinni jääda, mille tagajärjel võib lihvketas murduda või põhjustada tagasilöögi. Lihvketas liigub siis sõltuvalt ketta pöörlemissuunast kas seadme kasutaja poole või temast eemale. Lihvkettad võivad seejuures ka murduda.

Tagasilöök on seadme vale kasutuse või puudulike töövõtete tagajärg. Seda saab järgnevalt kirjeldatud sobivate ettevaatusabinõude rakendamisega ära hoida.

- ▶ **Hoidke seadet tugevasti kinni ja viige oma keha ja käed asendisse, milles saate tagasilöögiõududele vastu astuda. Kasutage alati lisakäepidet, kui see on olemas, et tagasilöögiõudu või reaktsioonimomenti seadme ülespaikumisel maksimaalselt kontrolli all hoida.** Sobivate ettevaatusabinõude rakendamisega suudab seadme kasutaja tagasilöögi- ja reaktsioonijõudu kontrollida.
- ▶ **Ärge asetage oma kätt pöörlevate tarvikute lähedusse.** Tarvik võib tagasilöögi puhul liikuda üle Teie käe.
- ▶ **Vältige pöörleva löikeketta ette ja taha jäävat piirkonda.** Tagasilöök viib seadme lihvketta pöörlemissuunale vastupidises suunas.
- ▶ **Töötage eriti ettevaatlikult nurkades, teravate servade piirkonnas jm. Vältige tarvikute tagasi-pörkimist toorikult ja tarvikute kinnikiilumist.** Pöörlev tarvik kalduv nurkades, teravate servade piirkonnas ja toorikult tagasipörkimise korral kinni kiiluma. See põhjustab kontrolli kaotuse seadme üle ja tagasilöögi.
- ▶ **Ärge kasutage kettsaagi ega hammastusega saeketast või segmentidega teemantketast, milles on üle 10 mm laiused praod.** Sellised tarvikud põhjustavad tihti tagasilöögi või kontrolli kaotuse seadme üle.
- ▶ **Vältige löikeketta kinnikiilumist ja liiga suurt avaldatavat survet. Ärge tehke liiga sügavaid löikeid.** Liigse surve avaldamine löikekettale suurendab ketta koormust ja kinnikiilumisohtu ning sellega ka tagasilöögi või ketta purunemise võimalust.
- ▶ **Kui löikeketas kinni kiilub või kui Te töö katkestate, lülitage seade välja ja hoidke seda paigal seni, kuni ketas on täielikult seiskunud. Ärge püüdke veel pöörlevat löikeketast löikejoonest välja tõmmata, vastasel juhul võib tekkida tagasilöök.** Tehke kindlaks ja kõrvaldage kinnikiilumise põhjus.
- ▶ **Ärge lülitage seadet sisse, kui see on veel toorikus. Laske löikekettal kõigepealt saavutada maksimaalne pöörlemiskiirus ja jätkake seejärel löiget ettevaatlikult.** Vastasel korral võib ketas kinni kiiluda, toorikust välja hüpata või põhjustada tagasilööki.
- ▶ **Plaadid ja suured toorikud toestage, et vältida kinnikiilunud löikekettast põhjustatud tagasilöögi ohtu.** Suured toorikud kalduvad omaenda raskuse mõjul läbi painduma. Toorik peab olema toetatud mõlemalt küljelt ja nii löikejoone lähedalt kui ka servast.

2.3 Täiendavad ohutusjuhised

Inimeste ohutus

- ▶ Läbistavate tööde korral turvake töödeldava koha taha jääv ala. Küljest murduvad tükid võivad välja ja/või alla kukkuda ning vigastusi tekitada.
- ▶ Löikeketastega löikamisel tekivad sädemed. Kandke spetsiaalset isikukaitseriietust, mis on sobiv kuumus- ja tulekaitseks. Kaitske ümbruskonda sobivate tulekaitsebarjääride abil. Tagage, et tööpiirkond oleks vaba kergestisüttivatest materjalidest või kõrvalseivatest inimestest.
- ▶ Kasutage toodet ja tarvikuid ainult tehniliselt laitmatus seisukorras.
- ▶ Seadet ei tohi mingil viisil muuta ega ümber ehitada. Kasutage ainult **Hilti** poolt soovitatud varuosi ja tarvikuid.
- ▶ Kandke elektritööriista kasutamisel ja vahetatava tööriista vahetusel kaitsekindaid.
- ▶ Töötades tehke pause ning lõdvestage oma sõrmi, et parandada sõrmede verevarustust. Pikemaajaliste tööde korral võib vibratsioon tekitada probleeme sõrmede, käte ja liigeste veresoontes ja närvisüsteemis.
- ▶ Ärge löigake ketasliikuriga kergestisüttivaid materjale, nagu nt puitu või magneesiumi, ega tervistkahjustavaid materjale, nagu nt asbesti sisaldavaid aluspindu.
- ▶ Tagage tööpiirkonnas hea ventilatsioon. Suured kogused tolmu võivad halvasti ventileeritud töökohtades põhjustada terviseprobleeme. Pliiisaldusega värvide, teatavat liiki puidu ja metalli tolm võib kahjustada tervist. Kokkupuude tolmuga või tolmu sissehingamine võib põhjustada kasutajal või läheduses viibivatel isikutel allergilist reaktsiooni ja/või hingamisteede haigusi. Asbesti sisaldavate materjalide töötlemine on lubatud vaid asjaomase kvalifikatsiooniga isikutel.
- ▶ Tundmatute materjalide löikamisel võivad eralduda tundmatu keemilise koostisega tolm ja aurud, mis võivad põhjustada tervisekahjustusi. Enne tööde alustamist uurige aluspinna koostist. Teie ise ja teised tööpiirkonnas viibivad isikud peavad alati kandma aluspinna koostise jaoks heakskiidetud respiraatorit.



- ▶ Lihvimisel, lõikamisel ja puurimisel tekkiv tolm võib sisaldada ohtlikke kemikaale. Mõned näited: plii või pliipõhised värvid; tellis, betoon ja muu müüritis, looduskivi ja teised silikaati sisaldavad tooted; teatud tüüpi puit, näiteks tamm, pöök ja keemiliselt töödeldud puit; asbest või asbesti sisaldavad materjalid. Lähtuvalt töödeldavate materjalide ohuklassist, määrake kindlaks kasutaja ja teiste läheduses viibivate isikute ohutase. Ohutuse tagamiseks võtke tarvitusele vajalikud meetmed, nt kasutage tolmukogumissüsteemi või kandke sobivat hingamisteede kaitsevahendit. Kokkupuute vähendamise üldiste meetmete hulka kuuluvad:
 - ▶ töötamine hästi ventileeritud alas,
 - ▶ tolmuga pikaajalise kokkupuute vältimine,
 - ▶ tolmu näost ja kehast eemalejuhtimine,
 - ▶ kaitserõivaste kandmine ja kokkupuutealade pesemine vee ja seebiga.
- ▶ Maha kukkuvatest tööriistadest või tarvikutest tingitud vigastusoht. Enne töö alustamist veenduge, et aku ja paigaldatud tarvik on kindlalt fikseeritud.

Elektriohutus

- ▶ Enne tööde alustamist kontrollige tööpiirkonda varjatud elektrijuhtmete, gaasi- ja veetorude suhtes, nt detektoriga. Elektrilise tööriistaga pingestatud elektrijuhtme vigastamise korral võivad seadme välised metallosad pinge alla sattuda.
- ▶ Puhastage elektrilist tööriista ja Li-ioonakusid alati eraldi ning mitte kõrgsurvepesuri või näiteks aiavoolikuga.
- ▶ Kuivatage märjaks saanud ketaslõikur või Li-ioon aku alati teineteisest eraldi.

Elektrilise tööriista kasutamine ja käsitsemine

- ▶ Hoidke elektrilist tööriista alati kindlalt mõlema käega ja ainult selleks ettenähtud käepidemetest.
- ▶ Ärge puudutage pöörlevaid osi, eriti pöörlevaid tarvikuid, mis võivad põhjustada vigastusi.
- ▶ Ärge lülitage elektrilist tööriista sisse enne, kui olete oma töökojal ja hoiate seda kindlalt mõlema käega.
- ▶ Veenduge, et tarvik on enne kasutamist korralikult paigaldatud ja kinnitatud ning laske sellel ühe minuti jooksul stabiilses asendis tühikäigul töötada. Lülitage elektriline tööriist kohe välja, kui esineb märkimisväärset vibratsiooni või kui tuvastatakse muid defekte. Kontrollige seadet ja tehke kindlaks tõrke põhjus.
- ▶ Ärge kasutage elektrilist tööriista, kui see käivitub raskelt või tõrkuvalt. See võib viidata defektsele elektroonikale. Laske seade hooldekeskuses **Hilti** parandada.
- ▶ Ärge kasutage elektritööriista mingil juhul ilma kettakaitseta.
- ▶ Reguleerige kettakaitse alati optimaalselt, et kaitsta end sädemete ja lendavate osakeste eest.
- ▶ Veenduge, et veevarustus ei ületaks maksimaalset rõhku 6 baari.
- ▶ Ärge asetage kuuma elektrilist tööriista kergesti süttivate vedelike või pindade lähedusse.

Praad kandvates seintes ja teistes konstruktsioonides võivad avaldada mõju staatikale, eriti armatuurraua või kandeelementide lõikamisel.

- ▶ Enne töö alustamist konsulteerige vastutava staatikaspetsialisti, arhitekti või töödejuhatajaga.
- ▶ Vältige tarviku kinnijäämist, juhtides elektritööriista ettevaatlikult ja tehke sirgeid löikeid. Figuurloigete tegemine on keelatud.
- ▶ Juhtige elektritööriista ühtlaselt ja ilma tarvikule külgsurvet avaldamata. Asetage elektritööriist alati töödeldava detaili suhtes täisnurga all. Ärge muutke löikamissuunda löikamise ajal löiketerale külgsurvet avaldades või seda painutades. Tarvik võib kahjustuda ja puruneda.
- ▶ Ärge kunagi kasutage elektrilist tööriista ilma pritsmekaitseta.

DSH 700-22 transpordikäruga

DSH 900-22 transpordikäruga

Ohutus koos juhtkäruga kasutamisel

- ▶ Ärge kandke juhtkäru nii, et see on seadmega ühendatud.
- ▶ Paigaldage täidetud veepaak juhtkärule ainult siis, kui ketaslõikur on monteeritud. Seeläbi väldite juhtkäru ümberminekut.
- ▶ Enne juhtkäru transportimist või ketaslõikuri juhtkärult eemaldamist eemaldage täidetud veepaak.
- ▶ Ärge jätke seadet ega juhtkäru seisma kaldpinnale. Elektrilise tööriista koos juhtkäruga seisma jätmisel rakendage rattapidur.
- ▶ Kui juhtkäru gaasihoob takerdub, eemaldage kohe elektrilise tööriista akud.

2.4 Akude hoolikas käsitsemine ja kasutamine

- ▶ **Järgige liitiumioonakude ohutu käsitsemise ja kasutamise kohta esitatud juhiseid.** Eiramine võib tekitada nahaärrituse, söövitususe, keemilise põletuse, tulekahju ja/või põhjustada plahvatuse.



- ▶ Kasutage akusid ainult siis, kui nende tehniline seisukord on veatu.
- ▶ Käsitlege akusid ettevaatlikult, et vältida kahjustusi ja tervist kahjustavate vedelike lekkimist!
- ▶ Akusid ei tohi mingil juhul muuta ega ümber ehitada!
- ▶ Akusid ei tohi lahti võtta, muljuda, kuumutada üle 80 °C (176 °F) ega ära põletada.
- ▶ Ärge kasutage ega laadige akusid, mis on saanud löögi või muul viisil kahjustada. Kontrollige regulaarselt akusid kahjustuste suhtes.
- ▶ Ärge kasutage kunagi ringlusse võetud või remonditud akusid.
- ▶ Ärge kunagi kasutage akut või akutoitega elektritööriista löögitarvikuna.
- ▶ Ärge jätke akut kunagi otsese päikesekiirguse, kuumuse, sädemete või lahtise leegi kätte. See võib põhjustada plahvatusi.
- ▶ Ärge puudutage aku poolseid sõrmede, tööriistade, ehete või muude metallesemetega. See võib akut kahjustada, samuti tekitada varalist kahju ja kehavigastusi.
- ▶ Hoidke akusid eemal vihmast, niiskusest ja vedelikest. Sissetungiv niiskus võib põhjustada lühist, elektrilööki, põletust, tulekahju ja plahvatust.
- ▶ Kasutage üksnes aku tüübile vastavaid laadijaid ja elektritööriistu. Juhinduge asjaomastes kasutusjuhendites esitatud andmetest.
- ▶ Ärge kasutage ega hoiustage akut plahvatusohtlikus keskkonnas.
- ▶ Kui aku on nii kuum, et seda ei saa puudutada, võib aku olla defektne. Asetage aku nähtavasse tulekindlasse kohta, mis on süttivatest materjalidest piisavaltkaugel. Laske akul jahtuda. Kui aku on ühe tunni pärast ikka veel liiga kuum, et seda puudutada saaks, siis on aku defektne. Pöörduge **Hilti** hooldekeskusesse või lugege läbi dokument "Juhised **Hilti** liitumioonakude ohutu käsitsemise ja kasutamise kohta".



Järgige liitumioonakude transpordi, ladustamise ja käsitsemise kohta esitatud erijuhiseid. 247
Lugege läbi **Hilti** liitumioonakude ohutu käsitsemise ja kasutamise juhised, mis avanevad käesoleva kasutusjuhendi lõpus oleva QR-koodi skannimisel.

2.5 Vihmaga töötamine

Tooted, millel on andmesildil sümbol on klassifitseeritud ja lubatud kasutada vihmaga töötamiseks. Klassifikatsioon kehtib ainult toote kohta töövalmis olekus (st aku paigaldatud) ja seda ei saa üldiselt suvalisele akule üle kanda, isegi siis, kui see tootesse sobib.

Neid tooteid tohib vihmaga töötamiseks kasutada ainult siis, kui ka aku on vihmaga töötamiseks klassifitseeritud ja kasutada lubatud. Klassifitseeritud ja kasutamiseks lubatud akud tunnete ära andmesildil toodud teksti **IPX4** alusel. Kontrollige enne vihma käes töötamist aku andmesildilt ja aku kasutusjuhendist, kas akul on vastav klassifikatsioon ja kasutusluba.

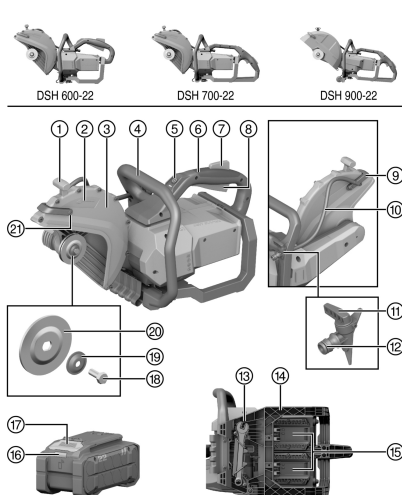
Olulised juhised vihmaga töötamiseks

- Tagage toote vihmaga transportimisel ja kasutamisel, et akud on alati täielikult ühendatud ja jäävad kogu vihmaga kasutamise ajal ühendatuks.
- Veenduge, et toode ja akud (eelkõige kontaktid) jääksid akude paigaldamisel ja vahetamisel kuivaks. Minge akude väljavahetamiseks kuiva kohta ja ladustage akusid ainult kuivades tingimustes.
- Pöörake vihmaga töötamisel tähelepanu sobivale riietusele, heale nähtavusele ja eriti kindlale asendile. Märjad pealispinnad võivad olla eriti libedad või ootamatult libedaks muutuda.
- Veenduge, et toode on ka niiskete haardepindade korral alati teie kontrolli all ja saate seda turvaliselt kasutada.



3 Kirjeldus

3.1 Ülevaade tootest, ketaslõikur¹



- ① Kettakaitsme reguleerimise pide
- ② Pöörlemisuuna nool
- ③ Kettakaitse
- ④ Esikäepide
- ⑤ Püsiva transpordikaitse vabastuslüli
- ⑥ Peakäepide
- ⑦ Kaitسلüliti
- ⑧ Juhtüliti
- ⑨ Veedüüsi puhastuskruvi
- ⑩ Integreeritud veedüüsidega veekaar
- ⑪ Veetrass
- ⑫ Veevoolu reguleerimisklapp
- ⑬ Vee juurdevooluühendus
- ⑭ Siseäärrik
- ⑮ Kinnitusflants
- ⑯ Kinnituskruvi
- ⑰ Montaažitööriist
- ⑱ Aku kaitseraam
- ⑲ Akuliides 1 ja 2
- ⑳ Akuvabastusnupp
- ㉑ Aku oleku indikaator

3.2 Ühilduvus süsteemi toodetega

	DSH 600-22	DSH 700-22	DSH 900-22
	ei ühildu	valikulised tarvikud ¹	Standardvarustus
	ei ühildu	ühildub ¹	ühildub
	ühildub	ühildub	ei ühildu

¹ Juhtkäruga ühildumise võimaldamiseks tuleb paigaldada rattakomplekt.

3.3 Sihipärane kasutamine

Kirjeldatav toode on käeshoitav akuketaslõikur. See on ette nähtud mineraalsete või metallist ehitusmaterjalide ja asfaldi kuiv- või märglõikamiseks abrasiivsete lõikeketastega või teemantlõikeketastega välitingimustes ja siseruumides. Tolmu tekkimise vähendamiseks soovitab **Hilti** märglõikamismeetodit.

Kuivlõikamismeetodi korral kasutage tolmu eemaldamiseks **Hilti** originaaltarvikuid (nt **DSH-DRS**), kui need on teie toote jaoks saadaval.

Lugege ja järgige lisatoodete kasutusjuhendi ohutus- ja kasutusjuhiseid.



- ▶ Ärge kinnitage ketaslõikurit spetsiaalselt valmistatud hoidevahenditesse, näiteks rööbastel või rullikutel raamidesse.

NURON



B 22-170	(01)	1,34 kg	2.95 lb
B 22-255	(01)	1,87 kg	4.12 lb
B 22-290	(01)	1,81 kg	3.99 lb

C 4-22
C 6-22
C 8-22

- Kasutage selle toote jaoks ainult **Hilti** Nuron B 22 seeria liitiumioonakusid. Optimaalse võimsuse tagamiseks soovib **Hilti** kasutada toodet tabelis loetletud akudega.



Toote jaoks võivad tehnika arengu läbi olla saadaval uued võimsamad akud.

Kasutage selle võimsusklassi toodete puhul suurima ulatuse ja võimsusega **Hilti** akutüüpi, et kasutada toote võimsust täies mahus ära. Praegusse portfelli kuuluvad sobivad akud leiate tootelehel aadressil www.hilti.group.

- Kasutage akude laadimiseks ainult siinses tabelis toodud **Hilti** laadijaid.

3.4 Märkused kasutuse kohta

DSH 600-22 Toodete puhul, millel on **DSH-DRS** (lisatarvik)

DSH 700-22 Toodete puhul, millel on **DSH-DRS** (lisatarvik)

DSH 900-22 Toodete puhul, millel on **DSH-DRS** (lisatarvik)

- ▶ Töötage eelistatavalt märglõikamismeetodiga või tolmu väljatõmbamise tarvikutega, näiteks **DSH-DRS**, et vähendada tolmu tekkimist lõikamise ajal.
- ▶ Ärge lõigake lõigatavat detaali läbi ühe tööoperatsiooniga, vaid liigutage ketaslõikurit mitu korda edasi ja tagasi ning suruge see vähehaaval soovitud lõikesügavusele.
- ▶ Kuivlõikamisel tõstke töötamise ajal lõiketera umbes 10 sekundiks iga 30 kuni 60 sekundi tagant, et vältida teemantlõiketera kahjustamist.
- ▶ Teritage nüriks muutunud teemantlõikekettaid (teemandid ei ulatu ühendusest välja), lõigates väga abrasiivseid materjale, näiteks liivakivi vms.

3.5 Lõikeketaste spetsifikatsioon

Seadmega tuleb kasutada standardi EN 13236 kohaseid lõikekettaid. Tootega saab kasutada ka erinevateks rakendusviisideks mõeldud tugevdatud eraldusketast vastavalt standarditele ISO 603-15 ja ISO 603-16.

Tuleb järgida lõikeketta valmistaja kasutus- ja paigaldusjuhendit.

3.6 Ketaslõikuri transpordikaitse

Ketaslõikuril on püsiv transpordikaitse, s.t ketaslõikur põhimõtteliselt mitteaktiivne ja seda ei saa kogemata sisse lülitada. Saate ketaslõikuri teatud ajaks aktiveerida vabastuslülitit kasutades. Vabastuslülitit põleb rohelise tulega, annab märku ketaslõikuri töövalmidusest ja saate ketaslõikuri sisse lülitada 246.

Pärast ajavahemiku möödumist lülitub ketaslõikur automaatselt tagasi mitteaktiivseks. Saate ketaslõikuri käsitsi mitteaktiivseks lülitada vajutades aktiveeritud ketaslõikuril uuesti vabastuslülitile.





- Kui vabastate juhtlüliti, nt lõike järel, jääb ketaslõikur veel teatud ajaks aktiveerituks.
- ketaslõikur peab olema inaktiveeritud olekus, kui transpordite ketaslõikurit lühikestel vahemaadel, nt kui toimetate ketaslõikurit kaevandusse või kaevandusest välja või kui peate oma töö lühiajaliselt katkestama.
- Pikemate vahemaade transportimisel või seadistamise, puhastamise ja hoolduse ajal tuleb järgida akutoitega elektritööriistade transpordi ohutusnõudeid 231.

3.7 Lõikeketta pidur

Seade on tööohutuse suurendamiseks varustatud lõikeketta piduriga. Lõikeketas pidurdatakse pärast juhtlüliti vabastamist maksimaalselt 4 sekundiga kuni seismajäämiseni.



Hilti soovitatud lõikekettad:

- 300/25 SPX univ A (12"/1" SPX univ A)
- 300/25 SP univ A (12"/1" SP univ A)

3.8 Active Torque Control (ATC)

Ketaslõikur on varustatud elektroonilise kiirväljalülitusega Active Torque Control (**ATC**).

Kui tarvik blokeerub või takerdub, võib ketaslõikur äkitselt kiirendada kontrollimatult vastassuunas, nt kasutaja suunas. Kui kiirendus ületab määratletud läviväärtust, pidurdab **ATC** aktiivselt lõikeketta ≤ 1 sekundiga seismajäämiseni. Kasutage peatükis **Lõikeketta pidur** 239 **Hilti** soovitatud lõikekettaid.



Funktsioon võib vähendada vigastuste ohtu tagasilöögi tõttu, kuid ei suuda neid täielikult ära hoida. Kasutage tagasilöökkide vältimiseks ja seeläbi vigastuste ohtu veelgi efektiivsemalt vähendamiseks alati turvalist töötehnikat 245.

Nõuetekohaseks töötamiseks peab seade saama vabalt pöörelda. Pärast kiirväljalülitumist lülitage seade välja ja uuesti sisse.

3.9 Liitumioonaku näidud

Hilti Nuron liitumioonakud saavad näidata laetuse astet, anda veateateid ja näidata aku olekut.

3.9.1 Laetuse astme ja veateadete kuvamine



HOIATUS

Vigastuste oht allakukkuva aku tõttu!

- Kui aku on paigaldatud, tehke vabastusnupule vajutamiseiga kindlaks, et aku on kasutatavas tootesse õigesti sisse pandud.

Selleks et kuvada ühte järgmistest näitudest, vajutage korra aku vabastusnupule.

Laetuse astet ning võimalikke tõrkeid kuvatakse pidevalt seni, kuni ühendatud seade on sisse lülitatud.

Seisund	Tähendus
Neli (4) LED-tuld põlevad pideva rohelise tulega	Laetuse aste: 100 % kuni 71 %
Kolm (3) LED-tuld põlevad pideva rohelise tulega	Laetuse aste: 70 % kuni 51 %
Kaks (2) LED-tuld põlevad pideva rohelise tulega	Laetuse aste: 50 % kuni 26 %
Üks (1) LED-tuli põleb pideva rohelise tulega	Laetuse aste: 25 % kuni 10 %
Üks (1) LED-tuli vilgub aeglaselt rohelise tulega	Laetuse aste: < 10 %
Üks (1) LED-tuli vilgub kiiresti rohelise tulega	Liitumioonaku on täielikult tühjenenud. Laadige akut. Kui LED-tuled pärast laadimist ikka veel kiiresti vilguvad, pöörduge Hilti hooldekeskusse.



Seisund	Tähendus
Üks (1) LED-tuli vilgub kiiresti kollase tulega	Liitiumioonaku ja sellega ühendatud seade on üle koormatud, liiga külmad või liiga kuumad või on tegemist muu veaga. Viige seade ja aku soovitatud töötemperatuurile ja ärge avaldage tootele ülekoormust. Kui teade ei kao, pöörduge Hilti hooldekeskusse.
Üks (1) LED-tuli põleb kollase tulega	Liitiumioonaku ja sellega seotud toode ei ühildu. Palun pöörduge Hilti hooldekeskusse.
Üks (1) LED-tuli vilgub kiiresti punase tulega	Liitiumioonaku on lukustatud ja seda ei saa kasutada. Palun pöörduge Hilti hooldekeskusse.

3.9.2 Akude oleku kuvamine

Aku seisundi teadasaamiseks hoidke vabastusklahvi all kauem kui 3 sekundit. Süsteem ei tuvasta võimalikku aku tõrget, mis on tingitud valest käsitsemisest, nt kukkumisest, torgetest, suurest kuumusest vm.

Seisund	Tähendus
Kõik LED-tuled süttivad pideva tulena ja seejärel põleb (1) LED-tuli pidevalt roheline tulega.	Akut võib jätkuvalt kasutada.
Kõik LED-tuled süttivad pideva tulena (1) ja LED-tuli vilgub kiiresti kollase tulega.	Aku oleku kohta esitatud päringut ei saanud lõpetada. Korrake protsessi või pöörduge Hilti hooldekeskusse.
Kõik LED-tuled süttivad pideva tulena ja seejärel põleb (1) ja LED-tuli pideva punase tulega.	Kui ühendatud seadet saab jätkuvalt kasutada, on aku allesjäänud mahtuvus alla 50%. Kui ühendatud seadet ei saa enam kasutada, on aku kasutusressurss ammendunud ja aku tuleb välja vahetada. Palun pöörduge Hilti hooldekeskusse.

3.10 Tarnekomplekt

DSH 600-22
DSH 700-22

Akuketaslõikur koos paigaldatud äärikuga **D78**, äärik **D60** teemantlõikeketaste jaoks, spindli lukustustihvt, kasutusjuhend

DSH 900-22

Akuketaslõikur koos paigaldatud äärikuga **D90**, äärik **D60** teemantlõikeketaste jaoks, spindli lukustustihvt, kasutusjuhend



Muud süsteemitooted leiате müügiesindusest **Hilti Store** või veebisaidilt: www.hilti.group

4 Tehnilised andmed

4.1 Toote omadused

	DSH 600-22	DSH 700-22	DSH 900-22
Tootepõlvkond	02	02	01
Kaal (vastavalt EPTA Procedure 01 ilma akuta)	8,5 kg	8,7 kg	9,2 kg
Ketta maksimaalne läbimõõt	300 mm	300 mm	360 mm
Maksimaalne lõikesügavus	120 mm	120 mm	150 mm
Pingutusmoment (kinnituskruvi)	20 Nm ... 30 Nm	20 Nm ... 30 Nm	20 Nm ... 30 Nm
Maksimaalne pöörlemiskiirus (Ajamispindel)	5 080 p/min	5 080 p/min	3 900 p/min
Maksimaalne lubatud veesurve	6 bar	6 bar	6 bar



	DSH 600-22	DSH 700-22	DSH 900-22
Tsentreerimispuksi tsentreerimistarviku läbimõõt (pööratav)	<ul style="list-style-type: none"> • 20 mm • 25,4 mm 	<ul style="list-style-type: none"> • 20 mm • 25,4 mm 	<ul style="list-style-type: none"> • 20 mm • 25,4 mm
Hoiutemperatuur	-20 °C ... 40 °C	-20 °C ... 40 °C	-20 °C ... 40 °C
Ümbritseva keskkonna temperatuur töötamise ajal	-17 °C ... 50 °C	-17 °C ... 50 °C	-17 °C ... 50 °C

4.2 Lõikekettad

		DSH 600-22	DSH 700-22	DSH 900-22
Minimaalne ääriku välisläbimõõt	abrasivne	78 mm	78 mm	90 mm
	teemant	60 mm	60 mm	60 mm
Maksimaalne nominaalne ketta paksus	terastuumaga	4 mm	4 mm	4 mm
	liitketas	4,5 mm	4,5 mm	4,5 mm
Lõikeketta maksimaalne pöörlemiskiirus ja ringkiirus		5 080 p/min ±79,8 m/s	5 080 p/min ±79,8 m/s	3 900 p/min ±73,5 m/s

4.3 Aku

Aku tööpinge	21,6 V
Aku kaal	Vt kasutusjuhendi lõpp
Ümbritseva keskkonna temperatuur töötamise ajal	-17 °C ... 60 °C
Hoiutemperatuur	-20 °C ... 40 °C
Aku temperatuur laadimise alguses	-10 °C ... 45 °C

4.4 Teave müra ja vibratsiooni kohta

Käesolevas juhendis märgitud helirõhu- ja vibratsioonitase on mõõdetud standardituid mõõtemeetodil ja seda saab kasutada elektriliste tööriistade omavaheliseks võrdlemiseks. See sobib ka vibratsiooni- ja mürataseme esialgseks hindamiseks.

Toodud näitajad iseloomustavad elektrilise tööriista põhilisi ettenähtud töid. Kui aga elektrilist tööriista kasutatakse muul otstarbel, teiste tarvikutega või kui tööriista on ebapiisavalt hooldatud, võivad näitajad käesolevas juhendis toodud näitajatest kõrvale kalduda. See võib vibratsiooni- ja mürataset töötamise koguperioodil tunduvalt suurendada.

Müra- ja vibratsioonitaseme täpseks hindamiseks tuleb arvesse võtta ka aega, mil elektriline tööriist oli välja lülitatud või küll sisse lülitatud, kuid tegelikult tööle rakendamata. See võib vibratsiooni- ja mürataset töötamise koguperioodil tunduvalt vähendada.

Kasutaja kaitseks müra ja/või vibratsiooni eest võtke tarvitusele täiendavaid kaitsemeetmeid, näiteks: hooldage elektrilist tööriista ja tarvikuid korralikult, hoidke käed soojad, tagage sujuv töökorraldus.



Üksikasjalikku teavet standardite **EN 60745** siin kasutatud versioonide kohta leiata vastavusdeklaratsiooni koopialt 378.

Müratase

	DSH 600-22	DSH 700-22	DSH 900-22
Helirõhutase (L_{pA})	107 dB(A)	107 dB(A)	108 dB(A)
Müravõimsustase (L_{WA})	115 dB(A)	115 dB(A)	116 dB(A)
Mõõtemääramatus	3 dB(A)	3 dB(A)	3 dB(A)

Vibratsioonitase

		DSH 600-22	DSH 700-22	DSH 900-22
Betooni lõikamise vibratsiooni-emissiooni tase	B 22-170	0,9 m/s ²	1,4 m/s ²	•/•
	B 22-255	0,6 m/s ²	1,6 m/s ²	1,5 m/s ²
Metalli lõikamise vibratsiooni-emissiooni tase	B 22-170	1,1 m/s ²	0,8 m/s ²	•/•



		DSH 600-22	DSH 700-22	DSH 900-22
Metalli löikamise vibratsiooni-emissiooni tase	B 22-255	1,2 m/s ²	0,6 m/s ²	1,5 m/s ²
Mootemääramatus (K)		1,5 m/s ²	1,5 m/s ²	1,5 m/s ²

5 Töö ettevalmistamine

HOIATUS

Vigastuste oht soovimatu käivitumise tõttu!

- ▶ Enne aku paigaldamist veenduge, et selle juurde kuuluv seade on välja lülitatud.
- ▶ Enne seadme seadistamist ja tarvikute vahetamist eemaldage seadmest aku.

Kui seda pole teisiti määratletud, kehtivad järgmised kirjeldused võrdsetel kõigile käesolevas kasutusjuhendis kirjeldatud toodetele.

5.1 Aku laadimine

1. Enne laadimist lugege laadimiseseadme kasutusjuhendit.
2. Veenduge, et aku ja laadimiseseadme kontaktid on puhtad ja kuivad.
3. Laadige akut selleks ettenähtud laadimiseseadmega. 237

5.2 Aku paigaldamine

HOIATUS

Vigastuste oht lühise või allakukkunud aku tõttu!

- ▶ Enne aku paigaldamist veenduge, et aku ja seadme kontaktidel ei ole võõrkehaseid.
- ▶ Veenduge, et aku fikseerub alati korrektselt kohale.

1. Enne esmakordset kasutamist laadige aku täiesti täis.
2. Lükake aku seadmesse, kuni see kuuldavalt kohale fikseerub.
3. Kontrollige aku kindlat kinnitumist.

5.3 Aku eemaldamine

1. Vajutage aku vabastusnupule.
2. Tõmmake aku seadmest välja.

5.4 Lõikeketta paigaldamine

HOIATUS

Kehavigastuste ja varalise kahju oht. Kahjustatud lõikekettad võivad puruneda.

- ▶ Kui lõikeketas saab löögi, siis kontrollige, ega lõikeketas ei ole kahjustunud, ja vahetage see vajaduse korral välja.
- ▶ Ärge kunagi kasutage kahjustatud, lopergusi või vibreerivad lõikekettaid.
- ▶ Ärge kasutage polüestervaik-sideainega, kiuga sarrustatud lõikekettaid, mille kasutamistähtaeg on lõppenud või mis on juba vees lignenud.

ETTEVAATUST

Kehavigastuste ja põletuse oht! Lõiketerad muutuvad kasutamisel kuumaks ja neil on teravad servad, mis võivad põhjustada vigastusi.

- ▶ Kandke kaitsekindaid tarviku või muude komponentide paigaldamisel, lahtivõtmisel, reguleerimisel ja tõrkeotsingul.



Sõltuvalt lõiketera tüübist kasutage ainult sobivat kinnitusäärikut. Vastavad välisläbimõõdud on esitatud tehnilistes andmetes.

Spetsiaalselt teemantlõikeketaste jaoks mõeldud kinnitusäärikud on täiendavalt märgistatud järgmiselt: "ONLY FOR DIAMOND WHEELS".



1. Kui järgmine varustus on olemas, tehke lisaks see toiming:

DSH 600-22 Toodete puhul, millel on **DSH-DRS** (lisatarvik)
 DSH 700-22 Toodete puhul, millel on **DSH-DRS** (lisatarvik)
 DSH 900-22 Toodete puhul, millel on **DSH-DRS** (lisatarvik)

- ▶ Eemaldage paigaldatud tolmuemaldussüsteem (lisatarvik). 244
2. Puhastage kõik ketaslõikuri ja lõiketera kinnitus- ja tsentreerimispinnad.
 3. Kontrollige, kas paigaldusäärik ja kinnitusäärik sobivad lõiketerale.
 - ▶ Vajaduse korral vahetage paigaldusäärik välja.
 4. Asetage lõikeketas täpselt paigaldusääriku keskele.
 - ▶ Lõikeketta pöörlemissuund vastab pöörlemissuunda näitavale noolele.
 5. Asetage kinnitusäärik täpselt keskele ning keerake kinnituskrugi sisse.
 6. Sisestage lukustusvarras rihmakattes olevasse avasse.
 7. Keerake lõikeketast kergelt, kuni lukustusvarras kohale fikseerub.
 8. Pingutage kinnituskrugi montaažitööriista abil.

Tehnilised andmed

Pingutusmoment (kinnituskrugi)	20 Nm ... 30 Nm
--------------------------------	-----------------

9. Eemaldage lukustusvarras.



Pärast uue lõiketera paigaldamist laske ketaslõikuril koormamata umbes 1 minuti jooksul täisvõimsusel töötada. Olge ettevaatlik ebastabiilse jooksu või vibratsiooni suhtes, kahjustatud lõiketerad võivad testimise ajal puruneda.

5.5 Lõikeketta eemaldamine

HOIATUS

Kehavigastuste ja varalise kahju oht. Kahjustatud lõikeketad võivad puruneda.

- ▶ Kui lõikeketas saab löögi, siis kontrollige, ega lõikeketas ei ole kahjustunud, ja vahetage see vajaduse korral välja.
- ▶ Ärge kunagi kasutage kahjustatud, lopergusi või vibreerivad lõikekettaid.
- ▶ Ärge kasutage polüestervaik-sideainega, kiuga sarrustatud lõikekettaid, mille kasutamistähtaeg on lõppenud või mis on juba vees ligunenud.

1. Kui järgmine varustus on olemas, tehke lisaks see toiming:

DSH 600-22 Toodete puhul, millel on **DSH-DRS** (lisatarvik)
 DSH 700-22 Toodete puhul, millel on **DSH-DRS** (lisatarvik)
 DSH 900-22 Toodete puhul, millel on **DSH-DRS** (lisatarvik)

- ▶ Eemaldage paigaldatud tolmuemaldussüsteem (lisatarvik). 244
2. Sisestage lukustusvarras rihmakattes olevasse avasse.
 3. Keerake lõikeketast kergelt, kuni lukustusvarras kohale fikseerub.
 4. Lõdvendage kinnituskrugi montaažitööriista abil.
 5. Eemaldage kinnituskrugi, kinnitusäärik ja lõikeketas.
 6. Eemaldage lukustusvarras.

5.6 Kaitsekatte reguleerimine

HOIATUS

Vigastuste oht. Kokkupuude lõikeketta, eemalepaiskuvate osakeste või sädemetega võib tekitada kehavigastusi.

- ▶ Seadke kaitsekate sellisesse asendisse, et materjaliosakeste ja sädemete eemalepaiskumise suund oleks kasutaja ja seadme juurest eemale.

HOIATUS

Vigastuste ja kahjustuste oht Mustuse ladestused kaitsekattes kujutavad endast ohtusid.

- ▶ Kontrollige enne igat kasutuskorda üle, kas kaitsekate on jääkidest vaba.
 - ▶ Puhastage kaitsekate enne igat kasutamist.
- ▶ Hoidke kaitsekate selleks ettenähtud käepidemest ja pöörake kaitsekate soovitud asendisse.




5.7 Ketaslõikuri paigaldamine juhtkärule (lisavarustus) 4

DSH 700-22 rattakomplektiga (lisavarustus) toodete korral
DSH 900-22 püsivalt paigaldatud rattakomplektiga toodete korral

i Mudelite korral, mida saab valikuliselt varustada rattakomplektiga (lisatarvik), tuleb enne juhtkärule paigaldamist paigaldada rattakomplekt.

Juhtkärul on rattakomplekti adapter. Seadistage enne toote transpordikärule paigaldamist rattakomplekti adapter kasutatud toote jaoks sobivasse asendisse.

1. Võtke veepaak juhtkärult ära.
2. Seadke lõikesügavuse reguleerimise hoob ülemisse asendisse.
3. Avage tähtpeakruvi lahtikeeramise teel allasuruk.
4. Seadke ketaslõikur ratastega seadme eesmisele alusele **(1)** ja pöörake ketaslõikuri käepide allasuruki **(2)** alla.
5. Kinnitage ketaslõikur tähtpeakruvi **(3)** kinnikeeramise teel.
6. Kinnitage gaasihob juhtlüli **(4)** külge.
7. Paigaldage täidetud veepaak.
8. Ühendage veevoolik Gardena ühenduse abil ketaslõikuriga.
9. Seadke käepide teie jaoks mugavale töökõrgusele.
10. Reguleerige kaitsekate.  243

5.8 Ettevalmistused tolmuemaldussüsteemi jaoks

5.8.1 Tolmuemaldussüsteemi (lisatarvik) paigaldamine 5

DSH 600-22 Toodete puhul, millel on **DSH-DRS** (lisatarvik)
DSH 700-22 Toodete puhul, millel on **DSH-DRS** (lisatarvik)
DSH 900-22 Toodete puhul, millel on **DSH-DRS** (lisatarvik)

Tolmuemaldussüsteem koos ehitusliku tolmuimejaga vähendab tolmu tekkimist kuivlõikamise ajal. Kasutage tolmuemaldussüsteemi ainult kuivlõikete tegemiseks mineraalsetel aluspindadel. Metallide lõikamisel või märglõikamisel tekkiv intensiivne kuumus hävitab tolmuemaldussüsteemi.

i Lugege ja järgige lisaseadmete kasutusjuhendis olevaid ohutus- ja käitamisjuhiseid.

1. Puhastage terakaitse ja tolmuemaldussüsteemi paigaldamiseks mõeldud sälgud.
2. Reguleerige terakaitset, kuni pääsete tolmuemaldussüsteemile vabalt ligi.
3. Keerake tolmuemaldussüsteemi mutter lahti, nii et korpuse osi saab avada kuni ühendustelje otsteni.
4. Asetage tolmuemaldussüsteem terakaitse olevatesse sälkudesse.
 - ▶ Sälgud libisevad üksteise külge kinni.
5. Pingutage mutrit käsitsi.
6. Asetage lõiketera kaitsekate uuesti suletud asendisse.
7. Ühendage rakendusega sobiv ehituslik tolmuimeja tolmuemaldussüsteemiga.

5.8.2 Tolmuemaldussüsteemi (lisatarvik) demonteerimine

DSH 600-22 Toodete puhul, millel on **DSH-DRS** (lisatarvik)
DSH 700-22 Toodete puhul, millel on **DSH-DRS** (lisatarvik)
DSH 900-22 Toodete puhul, millel on **DSH-DRS** (lisatarvik)

1. Reguleerige terakaitset, kuni pääsete tolmuemaldussüsteemile vabalt ligi.
2. Lõdvendage tolmuemaldussüsteemi mutrit.
3. Tõmmake tolmuemaldussüsteem terakaitsest mööda.
4. Asetage lõiketera kaitsekate uuesti suletud asendisse.



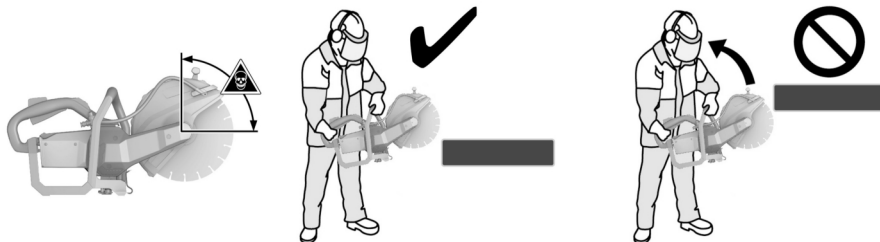
6 Käsitsemine

Kui seda pole teisiti määratletud, kehtivad järgmised kirjeldused võrdsele kõigile käesolevas kasutusjuhendis kirjeldatud toodetele.

6.1 Lõiketehnika

Tagasilöögi vältimine

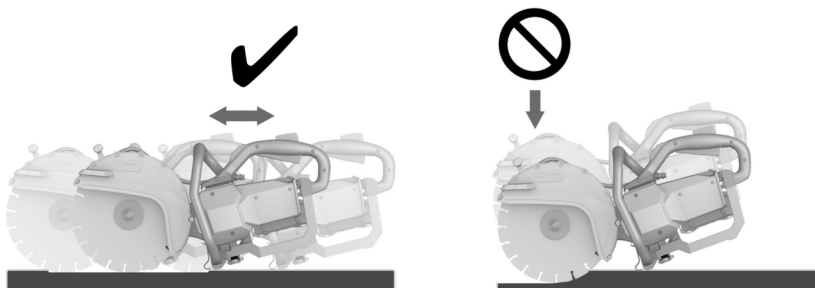
Kui ketasilõikur märgitud piirkonnas tööle panna, tekib tagasilöögi oht.



- ▶ Vältige lõikeketta ja aluspinna kokkupuutumist märgistatud piirkonnas.
- ▶ Asetage lõikeketas lõigatavale detailile alati ülevalt alla. Lõikeketas tohib lõigatavat detaili puudutada ainult pöörlemispunkti allpool.
- ▶ Olge eriti ettevaatlik lõikeketta sisestamisel olemasolevasse lõikepilusse.

Vältige kinnikiilumist

Põranda suunas tehtavate lõigete korral võib seade kinnikiilunud lõikeketta puhul kontrollimatult ette liikuda. Vertikaalsete lõigete puhul, näiteks seintesse tehtavate lõigete puhul võib seade kinnikiilunud lõikeketta korral kontrollimatult üles hüpatada.



ETTEVAATUST

Purunemise oht või tagasilöögi oht. Lõikekettale avaldub ülekoormus põhjustab selle väändumise. Lõikeketta kinnikiilumine lõikes suurendab tagasilöögi või lõikeketta purunemise tõenäosust

- ▶ Ärge laske lõikekettal kinni kiiluda ja vältige lõikamisel liigse survet rakendamist.
 - ▶ Ärge püüdke kohe saavutada liiga suurt lõikesügavust.
-
- ▶ Lõigake paksudid detaile võimalikult mitme lõikeoperatsiooniga. Vältige suuri lõikesügavusi.
 - ▶ Enne lõikamise alustamist viige ketasilõikur täispöörlemiskiirusele.
 - ▶ Viige lõikeketas töödeldava detailiga kokkupuutesse täisnurga all ja pöörlemisel just allpool.
 - ▶ Sisestage lõikeketas aeglaselt ja ilma liigse surveta edasi-tagasi liigutades töödeldavasse detaili.



- ▶ Töötage mõõduka, töödeldava materjali jaoks sobiva ettenihkega.



Vähenenud jõudlus võib anda märku nürks muutunud teemantsegmentidest. Lõigetega abrasiivsesse materjali (**Hilti** teritusplaat või abrasiivne silikaattellis) saab teementsemente teritada.

- ▶ Juhtige ketaslõikurit ühtlaselt ja ilma löiketerale külgsurvet avaldamata.
- ▶ Hoidke ketaslõikuri käepidemetest kinni alati mõlema käega. Käepidemed peavad olema kuivad, puhtad ning vabad õlist ja rasvast.
- ▶ Veenduge, et tööpiirkonnas ja eelkõige lõikesuunas ei viibi inimesi. Hoidke muud isikud oma töökohast u 15 m kaugusel.

Asetage töödeldav detail kohale



- ▶ Toetage plaadid või suured saetavad detailid nii, et lõikepilu jääks lõikeprotsessi ajal avatuks.

6.2 Sisse- ja väljalülitamine



Ketaslõikur on varustatud transpordikaitsega. Transpordikaitse takistab ketaslõikuri tahtmatut käivitamist, kui akud on sisestatud.

Järgige transpordikaitse kasutamise juhiseid peatükis **Ketaslõikuri transpordikaitse** 238.

1. Hoidke ketaslõikurit ettenähtud käepidemetest.
2. Vajutage digitaalsele ohutuslülile.
 - ▶ Pärast ohutuslüli vajutamist on teil aega 3 sekundit.
 - ▶ Selle aja möödumisel lukustatakse juhtlüli uuesti.
3. Vajutage juhtlülitit.
 - ▶ Ketaslõikur töötab.
4. Ketaslõikuri väljalülitamiseks vabastage juhtlüli ja turvalüli.

6.3 Töötamine tolmuemaldussüsteemiga (lisatarvik)

DSH 600-22 Toodete puhul, millel on **DSH-DRS** (lisatarvik)

DSH 700-22 Toodete puhul, millel on **DSH-DRS** (lisatarvik)

DSH 900-22 Toodete puhul, millel on **DSH-DRS** (lisatarvik)

Kandke alati täiendavat hingamisteede kaitsemaski, kui teete kuivlõikeid tolmuemaldussüsteemiga!

Lisaks tuleb järgida ja täita riiklikke tolmuaitse-eeskirju.



Tolmuemaldussüsteem koos ehitusliiku tolmuimejaga vähendab tolmu tekkimist kuivlõikamise ajal. Kasutage tolmuemaldussüsteemi ainult kuivlõigete tegemiseks mineraalsetel aluspindadel. Metallide lõikamisel või märglõikamisel tekkiv intensiivne kuumus hävitab tolmuemaldussüsteemi.

Tolmuemaldus toimib kõige tõhusamalt tõmmates töösuunas. Tolmu jääkkogus võib siiski eralduda, nt servade lõikamisel või töödeldava detaili ümber.

1. Kui järgmine varustus on olemas, tehke lisaks see toiming:
 - ▶ Paigaldage tolmuemaldussüsteem (tarvik). 244
2. Asetage ketaslõikur koos tolmuemaldussüsteemiga töödeldavale detailile.
 - ▶ Tolmuemaldussüsteemi tagumine serv toetub töödeldavale detailile.
3. Lülitage ketaslõikur sisse. 246
4. Suruge lõikeketas töödeldavasse detaili.
5. Tehke lõige vastavalt valitud töösuunale.
 - ▶ Lõikamisel hoidke tolmuemaldussüsteemi võimalikult lähedal töödeldavale detailile.



7 Hooldus ja korrashoid

HOIATUS

Vigastuste oht paigaldatud aku korral !

- ▶ Enne mis tahes hooldus- ja korrashoiutöid eemaldage seadmest aku!

Ketaslõikuri hooldamine

- Puhastage ketaslõikurit ainult niiske lapiga. Ärge puhastage kõrgsurvepuhastiga.
- Kõvasti kinni olev mustus eemaldage ettevaatlikult.
- Puhastage ventilatsiooniavad ettevaatlikult kuiva harjaga.
- Ärge kasutage silikoonisaldusega hooldusvahendeid, sest need võivad kahjustada seadme plastdetailaile.

Liitium-ioonakude hooldus

- Hoidke aku puhas, õli- ja rasvavaba.
- Puhastage korpust kergelt niiske lapiga. Ärge kasutage silikoonisaldusega hooldusvahendeid, sest need võivad kahjustada seadme plastdetailaile.
- Vältige vedeliku sissetungimist.

Korrashoid

- Kontrollige regulaarselt nähtavate osade ja juhtelementide laitmatut töökorda.
- Kahjustuste ja/või tõrgete korral ei tohi seadet kasutada. Laske tööriist kohe **Hilti** teeninduskeskuses parandada.
- Pärast hooldus- ja remonttöid paigaldage kõik kaitseseadised ja kontrollige nende töökorda.



Tööohutuse tagamiseks kasutage ainult originaalvaruosi ja -materjale. Teie tootega sobivad ja meie poolt heakskiidetud varuosad, materjalid ja tarvikud leiате kauplusest **Hilti Store** või veebilehelt: www.hilti.group.

8 Akutööriistade ja akude transport ja ladustamine

Transport

ETTEVAATUST

Soovimatu käivitamine transportimisel !

- ▶ Transportige tooteid ilma akudeta!
- ▶ Eemaldage aku/akud.
- ▶ Ärge kunagi transportige akusid lahtiselt. Enne aku transportimist tuleb aku pakendada nii, et see oleks kaitstud löökide ja vibratsiooni eest ning isoleeritud kõikidest elektrit juhtivatest materjalidest või teistest akudest, et vältida kokkupuudet teise aku poolustega ning lühise teket. **Järgige akude transpordi suhtes kehtivaid riigiseseid nõudeid.**
- ▶ Akusid ei tohi saata posti teel. Kahjustamata akude saatmiseks pöörduge logistikaettevõtja poole.
- ▶ Iga kord enne kasutamist ning enne ja pärast pikemat transporti või hoiustamist kontrollige seadet ja akusid vigastuste suhtes.

Hoiustamine

HOIATUS

Defektsed akud või lekkivad akud võivad tekitada vigastusi !

- ▶ Kasutusvälisel ajal eemaldage seadmest aku!
- ▶ Hoidke seadet ja akusid jahedas ja kuivas kohas. Pidage kinni tehnilistes andmetes toodud temperatuuripiirangutest.
- ▶ Ärge hoidke akusid laadimisseadmes. Pärast laadimist eemaldage aku laadimisseadmest.
- ▶ Ärge hoidke akusid päikese käes, radiaatori peal või klaasi taga.
- ▶ Hoidke seadet ja akusid lastele ja kõrvalistele isikutele ligipääsmatus kohas.
- ▶ Iga kord enne kasutamist ning enne ja pärast pikemaajalist seismist kontrollige seadet ja akusid kahjustuste suhtes.

9 Rikkeabi

Järgige kõigi tõrgete korral aku olekunäidikut. Vt ptk **Liitium-ioonaku näidud** 239.



Kui peaks esinema tõrge, mida ei ole järgmises tabelis nimetatud või mida te ei suuda ise kõrvaldada, pöörduge **Hilti** teeninduskeskusse.

Tõrge	Võimalik põhjus	Lahendus
Aku LED-tuled on kustunud.	Aku on defektne.	▶ Pöörduge Hilti hooldekeskusse.
Aku tühjeneb tavalisest kiiremini.	Ümbritseva keskkonna väga madal temperatuur.	▶ Laske akul aeglaselt ruumitemperatuurile soojeneda.
Aku ei fikseeru kuuldava klõpsatusega.	Aku fiksaatorid on määrdunud.	▶ Puhastage fiksaatorid ja paigaldage aku uuesti.
Seade või aku läheb väga kuumaks.	Elektriline rike	▶ Lülitage seade kohe välja, eemaldage aku, jälgige seda, laske akul jahtuda ja võtke ühendust Hilti teeninduskeskusega.

10 Utiliseerimine

HOIATUS

Valest käitlemisest tingitud vigastuste oht! Eralduvad gaasid või vedelikud on terviseohtlikud.

- ▶ Ärge saatke kahjustada saanud akusid posti teel!
- ▶ Lühise vältimiseks katke akukontaktid elektrit mittejuhtiva materjaliga.
- ▶ Käideldge akusid nii, et need ei satu laste kätte.
- ▶ Utiliseerige aku **Hilti Store** esinduses või pöörduge asjaomase jäätmekäitlusettevõtte poole.

Enamik **Hilti** seadmete valmistamisel kasutatud materjalidest on taaskasutatavad. Taaskasutuse eelduseks on materjalide korralik sorteerimine. Paljudes riikides kogub **Hilti** kasutusressursi ammendanud seadmed kokku. Lisateavet saate **Hilti** müügiesindusest.



- ▶ Ärge visake kasutusressursi ammendanud elektrilisi tööriistu, elektroonikaseadmeid ja akusid olmejäätmete hulka!

11 Tootja garantii

- ▶ Garantiitingimusi puudutavates küsimustes pöörduge oma kohaliku **Hilti** partneri poole.

12 Lisateave

Lisateavet käsitsemise, tehnika, keskkonna ja ümbertöötuse kohta leiate lingilt: <http://qr.hilti.com/manual/?id=2284136&id=2284137&id=2292131>
See link sisaldub ka käesoleva kasutusjuhendi lõpus QR-koodina.

Originālā lietošanas instrukcija

1 Informācija par lietošanas instrukciju

1.1 Par šo lietošanas instrukciju

- **Brīdinājums!** Pirms sākt izstrādājuma lietošanu, pārliecinieties, ka ir izlasīta un saprasta izstrādājumam pievienotā lietošanas instrukcija, ieskaitot pamācības, drošības norādījumus un brīdinājumus, attēlus un specifikācijas. Īpaši rūpīgi iepazīstieties ar pamācībām, drošības norādījumiem un brīdinājumiem, attēliem un specifikācijām, kā arī sastāvdaļām un funkcijām. Neievērošanas gadījumā pastāv elektriskās strāvas trieciena, aizdegšanās un/vai smagu traumu risks. Rūpīgi uzglabājiet lietošanas instrukciju, ieskaitot visas pamācības, drošības norādījumus un brīdinājumus, turpmākai izmantošanai.
- **HILTI** izstrādājumi ir paredzēti profesionāliem lietotājiem, un to darbināšanu, apkopi un tehniskā stāvokļa uzturēšanu drīkst veikt tikai kvalificēts, atbilstīgi apmācīts personāls. Personālam ir jābūt labi informētam par iespējamajiem riskiem, kas var rasties darba laikā. Izstrādājums un tā papildaprīkojums var radīt bīstamas situācijas, ja to uztic neprofesionālam personālam vai nelieto atbilstīgi nosacījumiem.



- Pievienotā lietošanas instrukcija atbilst aktuālajam tehnikas attīstības līmenim tās sagatavošanas brīdī.. Aktuālā versija vienmēr ir pieejama tiešsaistē, Hilti izstrādājumu lapā. Lai tai piekļūtu izmantojiet šajā lietošanas instrukcijā iekļauto saiti vai kvadrātkodu, kas apzīmēts ar simbolu
- Vienmēr pievienojiet lietošanas instrukciju izstrādājumam, ja tas tiek nodots citai personai.

1.2 Apzīmējumu skaidrojums

1.2.1 Brīdinājumi

Brīdinājumi pievērš uzmanību bīstamībai, kas pastāv, strādājot ar izstrādājumu. Tiek lietoti šādi signālvārdi:

BĪSTAMI!

BĪSTAMI!

- ▶ Pievērš uzmanību draudošām briesmām, kas var izraisīt smagus miesas bojājumus vai nāvi.

BRĪDINĀJUMS!

BRĪDINĀJUMS!

- ▶ Pievērš uzmanību iespējamam apdraudējumam, kas var izraisīt smagas traumas vai pat nāvi.

IEVĒROT PIESARDZĪBU!

UZMANĪBU!

- ▶ Norāda uz iespējami bīstamām situācijām, kas var izraisīt traumas vai materiālos zaudējumus.

1.2.2 Simboli lietošanas instrukcijā

Šajā lietošanas instrukcijā tiek izmantoti šādi simboli:

	Ievērojiet lietošanas instrukciju
	Norādījumi par lietošanu un cita noderīga informācija
	Rīcība ar otrreiz pārstrādājamiem materiāliem
	Neizmetiet elektroiekārtas un akumulatorus sadzīves atkritumos.
	Hilti Litija jonu akumulators
	Hilti Lādētājs

1.2.3 Attēlos lietotie simboli

Attēlos tiek lietoti šādi simboli:

	Šie skaitļi norāda uz attiecīgajiem attēliem, kas atrodami šīs lietošanas instrukcijas sākumā.
	Numerācija attēlos atbilst veicamo darbību secībai un var atšķirties no darbību apraksta tekstā.
	Pozīciju numuri tiek lietoti attēlā Pārskats un norāda uz leģendas numuriem sadaļā Izstrādājuma pārskats .
	Šī simbola uzdevums ir pievērst īpašu uzmanību izstrādājuma lietošanas laikā.

1.3 Simboli atkarībā no izstrādājuma

1.3.1 Simboli uz izstrādājuma

Tiek lietoti šādi simboli uz izstrādājuma:

	Līdzstrāva
/min	Apgriezienu skaits



RPM	Apgriezienu skaits minūtē
	Diametrs
	Rotācijas virziena bultiņa uz pārsega
	Iekārta atbalsta tehnoloģiju NFC, kas ir saderīga ar iOS un Android platformām.
	Izstrādājums ir klasificēts kā IPX4M ierīce, un līdz ar to ir atļauta tā izmantošana lietū.
	Izmantotā Hilti litija jonu akumulatoru sērija. Ņemiet vērā informāciju, kas iekļauta nodaļā Nosacījumiem atbilstīga lietošana .
Li-Ion	Litija jonu akumulators
	Nekādā gadījumā nelietojiet akumulatoru kā triecieninstrumentu.
	Sargājiet akumulatoru no kritieniem. Nelietojiet akumulatoru, ja tas ir bijis pakļauts triecienam vai tam ir radušies cita veida bojājumi.
	Ja uz izstrādājuma tas ir norādīts, šī sertifikācijas iestāde ir sertificējusi izstrādājumu laišanai aprītē ASV un Kanādas tirgū saskaņā ar spēkā esošajiem standartiem.

1.3.2 Bīstamības simboli

Uz izstrādājuma tiek lietoti šādi simboli:

	Vispārīga bīstamība
	Risks, ko rada lidojošas dzirksteles
	Brīdinājums par toksisku tvaiku un izplūdes gāzu ieelpošanu
	Atsietna risks
	Vārpstas maksimālais apgriezienu skaits

1.3.3 Pieprasījuma zīmes

Uz izstrādājuma tiek lietoti šādi pieprasījuma simboli:

	Lietot dzirdes, acu un elpceļu aizsardzības aprīkojumu un aizsargķiveri
	Lietojiet aizsargcimdus
	Lietojiet drošus darba apavus

1.3.4 Aizlieguma zīmes

Uz izstrādājuma tiek lietoti šādi pieprasījuma simboli:

	Nelietojiet griezējriņas ar zobiem
	Nelietojiet bojātas griezējriņas

2 Drošība

2.1 Vispārīgi drošības norādījumi par darbu ar elektroiekārtām



⚠️ BRĪDINĀJUMS! Iepazīstieties ar visiem drošības norādījumiem, instrukcijām, attēliem un tehniskajiem parametriem, kas attiecas uz šo elektroiekārtu. Turpmāk izklāstīto instrukciju neievērošana var izraisīt elektrošoku, ugunsgrēku un/vai nopietnas traumas.

Saglabājiet visus drošības norādījumus un instrukcijas turpmākai lietošanai.

Drošības norādījumos lietotais apzīmējums "elektroiekārta" attiecas uz iekārtām ar tīkla barošanu (ar barošanas kabeli) vai iekārtām ar barošanu no akumulatora (bez kabeļa).

Drošība darba vietā

- ▶ **Uzturiet darba vietā tīrību un kārtību un nodrošiniet labu apgaismojumu.** Nekārtīgā darba vietā vai sliktā apgaismojumā var viegli notikt nelaimes gadījums.
- ▶ **Nestrādājiet ar elektroiekārtu sprādzienbīstamā vidē, kur atrodas uzliesmojoši šķidrumi, gāzes vai putekļi.** Darbības laikā elektroiekārtas mēdz dzirkstēlot, un tas var izraisīt viegli uzliesmojošu putekļu vai tvaiku aizdegšanos.
- ▶ **Lietojot elektroiekārtu, neļaujiet nepiederošām personām un jo īpaši bērniem tuvoties darba vietai.** Citu personu klātbūtne var novērst uzmanību, un tā rezultātā jūs varat zaudēt kontroli pār iekārtu.

Elektrodrošība

- ▶ **Elektroiekārtas kontaktdakšai jāatbilst elektrotīkla kontaktligzdai. Kontaktdakšas konstrukciju nedrīkst nekādā veidā mainīt. Kopā ar elektroiekārtām, kurām ir aizsargzemējums, nedrīkst lietot adapteru spraudņus.** Neizmainītas konstrukcijas kontaktdakša, kas atbilst kontaktligzdai, ļauj samazināt elektrošoka risku.
- ▶ **Darba laikā pieskarieties sazemētiem priekšmetiem, piemēram, caurulēm, radiatoriem, plītnim vai ledusskapjiem.** Pieskaroties sazemētiem virsmām, pieaug risks saņemt elektrisko triecienu.
- ▶ **Nenesiet un nepakariniet elektroiekārtu aiz barošanas kabeļa un neraujiet aiz kabeļa, ja vēlaties atvienot iekārtu no elektrotīkla kontaktligzdas. Sargājiet barošanas kabeli no karstuma, eļļas, asām šķautnēm vai kustīgām detaļām.** Bojāts vai sapīņķerējis barošanas kabelis var kļūt par cēloni elektrošokam.
- ▶ **Darbinot elektroiekārtu ārpus telpām, izmantojiet tās pievienošanai vienīgi tādus pagarinātājkabeļus, kas ir paredzēti lietošanai brīvā dabā.** Lietojot elektrokabeļi, kas ir piemērots darbam ārpus telpām, samazinās elektrošoka risks.
- ▶ **Ja elektroiekārtas izmantošana slapjā vidē ir obligāti nepieciešama, lietojiet bojājumstrāvas aizsargslēdzi.** Bojājumstrāvas aizsargslēdža lietošana samazina elektrošoka risku.

Personiskā drošība

- ▶ **Strādājiet ar elektroiekārtu uzmanīgi, darba laikā saglabājiet paškontroli un rīkojieties saskaņā ar veselo saprātu. Ar elektroiekārtu nedrīkst strādāt personas, kas ir nogurušas vai atrodas narkotiku, alkohola vai medikamentu ietekmē.** Mirklis neuzmanības, strādājot ar elektroiekārtu, var novest pie nopietnām traumām.
- ▶ **Izmantojiet individuālos aizsardzības līdzekļus un darba laikā vienmēr valkājiet aizsargbrilles.** Individuālo aizsardzības līdzekļu (putekļu aizsargmaskas, neslidošu apavu un aizsargķiveres vai ausu aizsargu) lietošana atbilstoši elektroiekārtas tipam un veicamā darba raksturam ļauj izvairīties no savainojumiem.
- ▶ **Nepieļaujiet iekārtas nekontrolētās ieslēgšanās iespēju. Pirms pievienošanas elektrotīklam, akumulatora ievietošanas, elektroiekārtas satveršanas vai pārvietošanas pārliecinieties, ka tā ir izslēgta.** Ja iekārtas pārvietošanas laikā pirksts atrodas uz slēdža vai ja ieslēgta iekārta tiek pievienota elektrotīklam, var notikt nelaimes gadījums.
- ▶ **Pirms elektroiekārtas ieslēgšanas jānoņem visi regulēšanas piederumi un uzgriežņu atslēgas.** Regulēšanas piederumi vai uzgriežņu atslēga, kas iekārtas ieslēgšanas brīdī atrodas iekārtā, var radīt traumas.
- ▶ **Izvairieties no nedabiskām pozām. Darba laikā vienmēr saglabājiet līdzsvaru un nodrošinieties pret paslīdēšanu.** Tas atvieglos elektroiekārtas vadību neparedzētās situācijās.
- ▶ **Izvīlieties darbam piemērotu apģērbu. Darba laikā nenēsājiet brīvi plandošas drēbes un rotaslietas. Netuviniet matus, apģērbu un aizsargcimdus iekārtas kustīgajām daļām.** Vaļīgas drēbes, rotaslietas un garī mati var ieķerties iekārtas kustīgajās daļās.
- ▶ **Ja elektroiekārtas konstrukcija ļauj pievienot putekļu nosūkšanas vai savākšanas ierīci, sekojiet, lai tā būtu pievienota un tīktu darbināta pareizi.** Putekļu nosūcēja lietošana samazina putekļu kaitīgo ietekmi.
- ▶ **Nezaudējiet modrību un neatkāpieties no elektroiekārtu lietošanas drošības noteikumu ievērošanas arī tad, ja lietojat attiecīgo elektroiekārtu bieži un kārtīgi to pārzināt.** Neuzmanība vienā sekundes daļā var novest pie smagām traumām.



Elektroiekārtas lietošana un apkope

- ▶ **Nepārslodžojiet elektroiekārtu.** Katram darbam izvēlieties piemērotu iekārtu. Elektroiekārta darbosies labāk un drošāk pie nominālās slodzes.
- ▶ **Nelietojiet elektroiekārtu, ja ir bojāts tās slēdzis.** Elektroiekārta, ko nevar ieslēgt un izslēgt, ir bīstama un nekavējoties jānodod remontā.
- ▶ **Pirms iestatījumu veikšanas, aprikojuma daļu nomaiņas vai iekārtas novietošanas uzglabāšanā atvienojiet kontaktakšņu no elektrotīkla un/vai noņemiet noņemamo akumulatoru.** Šādi jūs novērsīsit elektroiekārtas nejaušas ieslēgšanās risku.
- ▶ **Elektroiekārtu, kas netiek darbināta, uzglabājiet piemērotā vietā.** Neļaujiet lietot iekārtu personām, kas nav iepaziņšās ar tās funkcijām un izlasījušās šo lietošanas instrukciju. Ja elektroiekārtu lieto nekompententas personas, tas var apdraudēt cilvēku veselību.
- ▶ **Rūpīgi veiciet elektroiekārtu un to piederumu apkopi.** Pārbaudiet, vai kustīgās daļas darbojas bez traucējumiem un neķeras un vai kāda no daļām nav salauzta vai bojāta un tādējādi netraucē elektroiekārtas nevainojamu darbību. Raugieties, lai pirms iekārtas lietošanas tiktu nomainītas vai saremontētas bojātās daļas. Daudzi nelaimes gadījumi notiek tāpēc, ka elektroiekārtām nav nodrošināta pareiza apkope.
- ▶ **Griezējinstrumentiem vienmēr jābūt uzasinātiem un tīriem.** Rūpīgi kopti griezējinstrumenti ar asām šķautnēm retāk iestrēgst un ir vieglāk vadāmi.
- ▶ **Lietojiet elektroiekārtu, piederumus, maināmos instrumentus utt. saskaņā ar šiem norādījumiem.** Jāņem vērā arī konkrētie darba apstākļi un veicamās operācijas īpatnības. Elektroiekārtu lietošana citiem mērķiem, nekā to ir paredzējis ražotājfirma, ir bīstama un var izraisīt neparedzamas sekas.
- ▶ **Raugieties, lai rokturu un satveršanas virsmas būtu sausas, tīras, nenotraiņītas ar eļļu un smērvielām.** Ja rokturu vai satveršanas virsmas ir slīdenas, nav iespējama droša elektroiekārtas vadība un kontrole neparedzamās situācijās.

Ar akumulatoru darbināmas iekārtas lietošana un apkope

- ▶ **Akumulatora uzlādei jālieto tikai ražotāja ieteiktie lādētāji.** Noteikta veida akumulatoriem paredzēts lādētājs kļūst ugunsbīstams, ja to izmanto ar cita veida akumulatoriem.
- ▶ **Izmantojiet elektroiekārtas barošanai tikai tai paredzētos akumulatorus.** Cita tipa akumulatoru lietošana var izraisīt iekārtas un/vai akumulatora aizdegšanos.
- ▶ **Laikā, kad akumulators ir atvienots no iekārtas, nepieļaujiet tā kontaktu saskaršanos ar saspaudēm, monētām, atslēgām, naglām, skrūvēm vai citiem nelieliem metāla priekšmetiem, kas varētu izraisīt īssavienojumu.** Ja starp akumulatora kontaktiem rodas īssavienojums, tas var sadegt vai kļūt par ugunsgrēka cēloni.
- ▶ **Nepareizi lietojot akumulatoru, no tā var izplūst šķidrums.** Nepieļaujiet tā nokļūšanu uz ādas. Ja tas tomēr nejausi ir noticis, noskalojiet ar ūdeni. Ja šķidrums iekļūst acīs, izskalojiet acis un nekavējoties vērsieties pie ārsta. No akumulatora izplūdušais šķidrums var izraisīt ādas kairinājumu vai apdegumus.
- ▶ **Nelietojiet bojātus vai modificētus akumulatorus.** Bojāti vai modificēti akumulatori var radīt neparedzamas situācijas un izraisīt ugunsgrēku, eksploziju vai traumas.
- ▶ **Nepakļaujiet akumulatoru uguns vai augstas temperatūras iedarbībai.** Uguns vai temperatūra virs 130 °C (265 °F) var izraisīt eksploziju.
- ▶ **Ievērojiet norādījumus par akumulatora lādēšanu un nekad nelādējiet akumulatoru vai ar akumulatoru darbināmo iekārtu ārpus lietošanas instrukcijā norādītā temperatūras diapazona.** Nepareiza lādēšana vai pieļaujamā temperatūras diapazona pārsniegšana var sabojāt akumulatoru un palielināt aizdegšanās risku.

Serviss

- ▶ **Uzdodiet elektroiekārtas remontu veikt tikai kvalificētam personālam, kas izmanto vienīgi oriģinālās rezerves daļas.** Tikai tā ir iespējams saglabāt iekārtas funkcionālo drošību.
- ▶ **Nekādā gadījumā neveiciet bojātu akumulatoru apkopi.** Jebkādus akumulatoru apkopes darbus drīkst veikt tikai ražotājs vai atbilstīgi pilnvarots klientu apkalpošanas dienests.

2.2 Drošības norādījumi par darbu ar leņķa slīpmašīnām

- ▶ **Elektroiekārtai paredzētais aizsargpārsegs kārtīgi jānostiprina un jānoregulē tā, lai garantētu maksimālo drošības līmeni, respektīvi, lai pret iekārtas lietotāju būtu paversta pēc iespējas neliela slīpēšanas materiāla nenosegtā daļa.** Neuzturieties rotējošās slīpripas rotācijas zonā un raugieties, lai tajā neuzturētos arī citas personas. Aizsargpārsegam jānodrošina, lai iekārtas lietotājam nevarētu trāpīt atlūzas un lai viņš nevarētu nejausi pieskarties slīpēšanas materiālam.



- ▶ **Kopā ar šo elektroiekārtu lietojiet tikai kombinētās, pastiprinātās griezējripas vai griezējripas ar dimanta pārklājumu.** Tas vien, ka aprīkojumu ir iespējams nostiprināt pie jūsu elektroiekārtas, vēl nenozīmē, ka tiek garantēta drošība.
- ▶ **Iekārtā nostiprināmā instrumenta pieļaujamajam rotācijas ātrumam jābūt vismaz tikpat lielam kā uz iekārtas norādītajam maksimālajam rotācijas ātrumam.** Ja instrumentu rotācijas ātrums pārsniedz pieļaujamo, tie var salūzt un aizlidot.
- ▶ **Slīpēšanas materiālus drīkst izmantot tikai norādītajiem lietojuma veidiem. Piemēram: nelietojiet griezējripas slīpēšanai.** Griezējripas ir paredzētas materiāla kārtas noņemšanai ar ripas malu. Ja uz šādiem slīpēšanas materiāliem iedarbojas spēks no sāniem, tie var salūzt.
- ▶ **Izvēlētas slīpripas nostiprināšanai vienmēr izmantojiet nebojātus fiksācijas atlokus ar atbilstīgiem izmēriem un formu.** Piemēroti atloki pareizi atbalsta slīpripu un tādējādi samazina ripas salūšanas risku.
- ▶ **Neizmantojiet nolietotas slīpripas, kas pirms tam izmantotas kopā ar lielākām elektroiekārtām.** Lielākā izmēra elektroiekārtu slīpripas nav paredzētas mazo elektroiekārtu lielajam rotācijas ātrumam un tādēļ var salūzt.
- ▶ **Iekārtā nostiprināmā instrumenta ārējam diametram un biežumam jāatbilst norādītajiem elektroiekārtas parametriem.** Instrumentus ar neatbilstīgiem parametriem nav iespējams pietiekami nosegt vai kontrolēt.
- ▶ **Slīpripām un stiprinājuma atlokiem precīzi jāatbilst elektroiekārtas slīpēšanas vārpstas izmēriem.** Iekārtā nostiprināmais instruments precīzi neatbilst elektroiekārtas slīpēšanas vārpstas izmēriem, tādēļ nerotē vienmērīgi, pastiprināti vibrē un var izraisīt kontroles zudumu.
- ▶ **Nelietojiet bojātas slīpripas.** Pirms katras lietošanas reizes pārbaudiet, vai slīpripām nav atdalījušās šķembas un radušās plaisas. Pēc elektroiekārtas vai slīpripas kritiena pārbaudiet, vai tā nav bojāta, vai lietojiet citu, nebojātu slīpripu. Pēc tam, kad esat slīpripu pārbaudījuši un nostiprinājuši iekārtā, ļaujiet iekārtai vienu minūti darboties ar maksimālo rotācijas ātrumu, nodrošinot, lai ne jūs, ne citas personas neatrastos rotējošās slīpripas kustības zonā. Ja slīpripa ir bojāta, tā vairumā gadījumu salūst jau testa laikā.
- ▶ **Valkājiet individuālo aizsargaprīkojumu.** Atkarībā no darba veida lietojiet pilnu sejas masku, pusmasku vai aizsargbrilles. Valkājiet masku ar putekļu filtru, austiņas vai ausu aizbāžņus, aizsargcimdus vai speciālu priekšautu, kas pasargā no slīpēšanas putekļiem un sīkām materiāla daļiņām. Sargājiet acis no svešķermeņiem, kas dažādu darbu laikā var atdalīties no apstrādājamā materiāla. Respiratoram vai maskai jānodrošina darba laikā radīto putekļu filtrēšana. Ilgstoša spēcīga trokšņa iedarbība var izraisīt dzirdes traucējumus.
- ▶ **Pievērsiet uzmanību tam, lai darba zonai netuvotos citi cilvēki. Visiem, kas uzturas darba zonā, jāvalkā atbilstošs individuālais aizsargaprīkojums.** Apstrādājamā materiāla šķembas vai salūzuša instrumenta daļas var apdraudēt cilvēkus arī ārpus tiešās darba veikšanas zonas.
- ▶ **Ja darba laikā pastāv iespēja, ka instruments var nonākt saskarē ar aplsēptiem elektriskajiem vadiem, vienmēr satveriet iekārtu tikai aiz izolētajām rokturu virsmām.** Saskaroties ar spriegumam pieslēgtiem vadiem, spriegums tiek novadīts uz iekārtas metāla daļām, radot elektrošoka risku.
- ▶ **Nekad nenolieciet iekārtu, kamēr nav pilnībā apstājies tajā nostiprinātā instrumenta kustība.** Rotējošais instruments var saskarties ar virsmu, uz kuras novietota iekārta, un jūs zaudēsiet kontroli pār elektroiekārtu.
- ▶ **Nekādā gadījumā nepārnēsājiet iedarbinātu elektroiekārtu.** Rotējošais instruments var nonākt saskarē ar Jūsu apģērbu un savainot Jūs.
- ▶ **Regulāri iztīriet elektroiekārtas ventilācijas atveres.** Motora ventilators ierauj putekļus iekārtas korpusā, tādēļ pastiprināta metāla putekļu uzkrāšanās var mazināt iekārtas elektrodrošību.
- ▶ **Nelietojiet elektroiekārtu degošu materiālu tuvumā.** Dzirksteles var izraisīt aizdegšanos.
- ▶ **Nelietojiet iekārtā darba instrumentus, kam nepieciešama dzesēšanas emulsija.** Ūdens vai citu dzesēšanas šķidrums lietošana var kļūt par cēloni elektrošokam.

Atsitiens un ar to saistītie drošības norādījumi

Atsitiens ir negaidīta reakcija uz rotējošas slīpripas ieķeršanos vai nobloķēšanos.. Ja instruments ieķeras vai nobloķējas, strauji tiek apstādināta tā rotācijas kustība. Tā rezultātā nepietiekami kontrolēta elektroiekārta tiek pakļauta straujam paātrinājuma triecienam, kas darbojas pretēji rotējošā instrumenta kustības virzienam. Piemēram, ja slīpripa ieķeras apstrādājamā materiālā vai nobloķējas, materiālā iegremdētā ripas mala var iestrēgt, izraisot slīpripas izlaušanu un radot atsitienu. Šādā gadījumā slīpripas kustība ir pavērsta pret iekārtas lietotāju vai pretējā virzienā – atkarībā no slīpripas rotācijas virziena nobloķēšanās vietā. Rezultātā slīpripa var arī salūzt.

Atsitiens ir nepareizas vai neatbilstīgas elektroiekārtu izmantošanas sekas. No tā ir iespējams izvairīties, ievērojot turpmāk aprakstītos drošības pasākumus.

- ▶ **Satveriet elektroiekārtu kārtīgi un ieņemiet tādu ķermeņa pozu un turiet rokas tā, lai nepieciešamības gadījumā varētu droši reaģēt uz atsitienu spēku.** Ja iekārtai ir paredzēts papildu rokturis,



tas vienmēr jālieto, lai nodrošinātu maksimālu kontroli pār eventuālo atsitienu un spēku, ko rada paātrinājums, iekārtai uzņemot apgrīzienus. Ja iekārtas lietotājs veic atbilstošus piesardzības pasākumus, viņš spēj adekvāti reaģēt uz atsitienu un paātrinājuma spēkiem.

- ▶ **Nekādā gadījumā netuviniet rokas rotējošiem instrumentiem.** Atsitienu gadījumā instruments var savainot jūsu rokas.
- ▶ **Izvaieties uzturēties rotējošās griezējripas priekšpusē un aiz tās.** Elektroiekārtas piedziņa instrumenta nobloķēšanās gadījumā izraisīs slīpripas atsitienu pretēji tās kustības virzienam.
- ▶ **Īpaša piesardzība jāievēro, strādājot asu šķautņu un stūru tuvumā u.tml. vietās. Nepieļaujiet iespēju, ka iekārtā nostiprinātais instruments var atsisties atpakaļ no apstrādājamā materiāla un iestrēgt.** Stūros, pie šķautnēm vai atsīšanās gadījumā rotējošajam instrumentam piemīt tendence iestrēgt. Tā rezultātā var zust kontrole pār iekārtu vai rasties spēcīgs atsitiens.
- ▶ **Nelietojiet ķēdes zāgus vai zobainos zāgu asmeņus, kā arī no segmentiem sastāvošas dimanta slīpripas ar vairāk nekā 10 mm platām rievām.** Šādi instrumenti bieži rada atsitienu vai mazina kontroli pār elektroiekārtu.
- ▶ **Nepieļaujiet griezējripas nobloķēšanos un neizdariet uz to pārāk lielu spiedienu. Neveiciet pārmērīgi dziļus griezumus.** Griezējripas pārslodze palielina spēkus, kas uz to iedarbojas, un sasvēršanās vai nobloķēšanās iespēju, kā rezultātā atbilstoši palielinās arī atsitienu un slīpēšanas materiāla salūšanas risks.
- ▶ **Ja griezējripa iestrēgst vai ja vēlaties pārtraukt darbu, izslēdziet iekārtu un turiet to mierīgi, līdz ripas rotācija pilnībā apstājas. Nekādā gadījumā nemēģiniet izvilk griezējripu no griezuma vietas, kamēr tā vēl rotē, jo tas var izraisīt atsitienu.** Atrodiet un novērsiet iestrēgšanas cēloni.
- ▶ **Nemēģiniet no jauna ieslēgt iekārtu, kamēr instruments atrodas materiālā. Vispirms ļaujiet griezējripai sasniegt pilnu apgrīzeņu skaitu un tikai pēc tam varat uzmanīgi turpināt griezumu.** Pretējā gadījumā ripa var iestrēgt, atlēkt no apstrādājamā materiāla un izraisīt atsitienu.
- ▶ **Lai novērstu iestrēgušas griezējripas atsitienu risku, plāksnes vai citas liela izmēra apstrādājamās detaļas atbilstoši jāatbalsta.** Liela izmēra detaļas var izliekties pašas no sava svara. Detaļa jāatbalsta abās ripas pusēs, turklāt gan griezuma tuvumā, gan pie ārmaslas.

2.3 Papildnorādījumi par drošību

Personiskā drošība

- ▶ Pirms laušanas vai urbšanas darbiem, kas šķērso būvkonstrukciju daļas, atbilstoši jānodrošina attiecīgās būvkonstrukcijas daļas pretējā puse. Atlūzas var izkrist caur atveri un / vai nogāzties lejā un savainot cilvēkus.
- ▶ Veicot griešanu ar griezējripām, rodas dzirksteles. Valkājiet īpašu individuālo aizsargtērpu, kas ir paredzēts aizsardzībai pret karstumu un aizdegšanos. Aizsargājiet apkārtni ar piemērotiem ugunsdrošības aizsegumiem. Raugieties, lai darba zonā neatrastos degoši materiāli un tuvumā neuzturētos cilvēki.
- ▶ Lietojiet izstrādājumu un tā papildaprīkojumu tikai tad, ja tas ir nevainojamā stāvoklī.
- ▶ Nekādā gadījumā nemēģiniet ietekmēt izstrādājuma vai tā papildaprīkojuma funkcijas vai to pārveidot. Lietojiet tikai un vienīgi **Hilti** ieteiktās rezerves daļas un papildaprīkojumu.
- ▶ Elektroiekārtas lietošanas un darba instrumenta nomaņas laikā valkājiet aizsargcimdus.
- ▶ Strādājiet ar pārtraukumiem, kā arī veiciet atslābināšanos un pirkstu vingrinājumus, kas uzlabo asinsriti. Ilgstoša darba gadījumā vibrācija var radīt traucējumus pirkstu, roku vai plaukstu locītavu asinsvadu un nervu sistēmas funkcijās.
- ▶ Negrieziet ar slīpmašīnu degošus materiālus, piemēram, koku vai magniju, vai veselībai kaitīgus materiālus, piemēram, azbestu saturošas daļas.
- ▶ Nodrošiniet darba vietā labu ventilāciju. Liels putekļu daudzums darba vietās ar nepietiekamu ventilāciju var izraisīt kaitējumu veselībai. Putekļi, ko rada tādi materiāli kā, piemēram, svīnu saturoša krāsa, dažī koksnes veidi, kā arī metāls, var būt kaitīgi veselībai. Saskaņā ar šiem putekļiem var ieeļļošanās var izraisīt lietotāja vai citu tuvumā esošo personu alerģiskas reakcijas un/vai elpceļu sasilšanas. Azbestu saturošus materiālus drīkst apstrādāt tikai kompetenti speciālisti.
- ▶ Veicot griezumus neizpētītās virsmās, var izdalīties putekļi un tvaiks ar nezināmu ķīmisko sastāvu, kas var radīt kaitējumu veselībai. Pirms darba sākšanas noskaidrojiet informāciju par apstrādājamā materiāla sastāvu. Vienmēr valkājiet un lieciet valkāt trešajām personām, kuras uzturas darba zonā, elpceļu aizsargmasku, kas izvēlēta atbilstīgi apstrādājamā materiāla sastāvam.



- ▶ Putekļi, kas rodas slīpēšanas, griešanas un urbšanas laikā, var saturēt bīstamas ķīmikālijas. Daži piemēri: svins vai krāsas uz svina bāzes; ķieģeļi, betons un citi mūra materiāli, dabīgais akmens un citi silīkāts saturoši produkti; noteiktu veidu koksne, piemēram, skābardis, ozols un ķīmiska apstrādāta koksne; azbests vai azbestu saturoši materiāli. Nosakiet ekspozīcijas līmeni, kam pakļauts iekārtas lietotājs un tuvumā esošās personas, vadoties pēc apstrādājamo materiālu bīstamības kategorijas. Veiciet nepieciešamos pasākumus, lai ekspozīcija nesasniegtu kaitīgu līmeni, piemēram, lietojiet putekļu nosūkšanas sistēmu vai piemērotus elpceļu aizsardzības līdzekļus. Vispārīgie ekspozīcijas ierobežošanas pasākumi ir šādi:
 - ▶ darbs labi vēdināmās vietās,
 - ▶ izvairīšanās no ilgstošas saskares ar putekļiem,
 - ▶ putekļu novirzīšana projām no sejas un ķermeņa,
 - ▶ aizsargapģērba valkāšana un savārtītā apģērba mazgāšana ar ūdeni un ziepēm.
- ▶ Traumu risks, ko rada kritoši instrumenti un/vai piederumi. Pirms darba sākšanas pārbaudiet, vai akumulators un uzmontētais papildaprīkojums ir kārtīgi nofiksēti.

Elektrodrošība

- ▶ Pirms darba sākšanas, piemēram, ar detektora palīdzību, pārbaudiet, vai zem apstrādājamās virsmas neatrodas apslēpti elektriskie vadi, gāzes vai ūdens caurules. Ja darba laikā, piemēram, tiek nejauši sabojāti vadi, iekārtas ārējās metāla daļas var būt zem sprieguma.
- ▶ Vienmēr veiciet elektroiekārtas un litiņa jonu akumulatora tīrīšanu atsevišķi un nelietojiet augstspiedienu tīrīšanas iekārtu vai aplaistīšanu, piemēram, no dārza šļūtenes.
- ▶ Slīpmašīnas vai litiņa jonu akumulatora saspļāšanās gadījumā zāvējiet tos atsevišķi.

Elektroiekārtas lietošana un apkope

- ▶ Vienmēr droši un stingri turiet elektroiekārtu ar abām rokām aiz šim nolūkam paredzētajiem rokturiem.
- ▶ Nepieskarieties rotējošām daļām, jo tās, jo īpaši rotējoši darba instrumenti, var izraisīt traumas.
- ▶ Ieslēdziet elektroiekārtu tikai tad, kad jūs atrodaties darba vietā un droši turat iekārtu ar abām rokām.
- ▶ Raugieties, lai darba instrumenti pirms lietošanas tiktu pareizi pievienoti un nostiprināti, un drošā vietā vienu minūti padarbiniet iekārtu ar piemontētu darba instrumentu tukšgaitā. Nekavējoties izslēdziet elektroiekārtu, ja rodas ievērojama vibrācija vai tiek konstatētas citas nepilnības. Šādā gadījumā pārbaudiet visu sistēmu, lai noskaidrotu problēmu iemeslus.
- ▶ Nelietojiet elektroiekārtu, ja tā iedarbojas ar grūtībām vai rāvieniem. Pastāv iespēja, ka radies elektronikas bojājums. Nododiet elektroiekārtu **Hilti** servisā remonta veikšanai.
- ▶ Nekādos apstākļos nelietojiet elektroiekārtu bez drošības pārsega.
- ▶ Vienmēr optimāli noregulējiet drošības pārsegu tā, lai tas aizsargātu jūs pret dzirkstelēm un lidojošām materiāla atlūzām.
- ▶ Raugieties, lai ūdens spiediens ūdens pievadā nepārsniegtu 6 bar.
- ▶ Nenovietojiet elektroiekārtu viegli uzliesmojošu šķidrumu vai virsmu tuvumā.

Nesošajās sienās vai citās būves daļās iestrādātas rievās var nelabvēlīgi ietekmēt statiku, sevišķi, ja tās skar armatūras stieņus vai atbalsta elementus.

- ▶ Pirms darba sākšanas jākonsultējas ar atbildīgo konstruktoru, arhitektu vai būvdarbu vadītāju.
- ▶ Virziet elektroiekārtu uzmanīgi un izdariet taisnus griezumus, lai neļautu darba instrumentam sašķiebties. Liektu griezumus izdarīšana nav atļauta.
- ▶ Virziet elektroiekārtu vienmērīgi un neizdariet sānisku spiedienu uz darba instrumentu. Vienmēr novietojiet elektroiekārtu taisnā leņķī pret apstrādājamo materiālu. Griešanas procesa laikā necentieties mainīt griešanas trajektoriju ar sāniska spiediena vai darba instrumenta savēršanas palīdzību. Tas var izraisīt darba instrumenta bojājumus vai salūšanu.
- ▶ Nekādā gadījumā nelietojiet elektroiekārtu bez pretšļakstīšanās aizsargierīces.

DSH 700-22 ar transportēšanas ratiņiem

DSH 900-22 ar transportēšanas ratiņiem

Drošība, lietojot kopā ar virzības ratiņiem

- ▶ Nepārnēsājiet virzības ratiņus ar uzmontētu iekārtu.
- ▶ Veiciet papildītās ūdens tvertnes montāžu tikai tad, kad slīpmašīna ir uzmontēta uz virzības ratiņiem. Tādējādi tiek novērsta virzības ratiņu apgāšanās.
- ▶ Pirms virzības ratiņu transportēšanas vai slīpmašīnas noņemšanas no virzības ratiņiem, noņemiet piepildīto ūdens tvertni.
- ▶ Nenovietojiet iekārtu un virzības ratiņus uz slīpas virsmas. Kad elektroiekārta tiek novietota stāvēšanai kopā ar virzības ratiņiem, aktivējiet riteņa bremsi.
- ▶ Ja iestrēgst virzības ratiņu gāzes svira, nekavējoties izņemiet no elektroiekārtas akumulatorus.



2.4 Akumulatoru pareiza lietošana un apkope

- ▶ **Ievērojiet turpmāk izklāstītos drošības norādījumus, lai litija jonu akumulatoru lietošana neradītu apdraudējumu.** Norādījumu neievērošana var izraisīt ādas kairinājumu, smagas korozīvas traumas, ķīmiskos apdegumus, ugunsgrēku vai eksploziju.
- ▶ Lietojiet akumulatorus tikai tad, ja tie ir nevainojamā tehniskajā stāvoklī.
- ▶ Rīkojieties ar akumulatoriem uzmanīgi, lai pasargātu tos no bojājumiem un nepieļautu veselībai ļoti kaitīgu šķidrumu izplūdi!
- ▶ Nekādā gadījumā nedrīkst veikt akumulatoru pārveidi vai citas neatļautas manipulācijas!
- ▶ Akumulatorus nedrīkst izjaukt, saspīest, sakarsēt virs 80 °C (176 °F) vai sadedzināt.
- ▶ Nelietojiet un nemēģiniet uzlādēt akumulatorus, kas bijuši pakļauti triecieniem vai ir bojāti citā veidā. Regulāri pārbaudiet, vai akumulatoriem nav konstatējamas bojājumu pazīmes.
- ▶ Nekādā gadījumā nelietojiet atjaunotus vai remontētus akumulatorus.
- ▶ Nekādā gadījumā nelietojiet akumulatoru vai ar akumulatoru darbināmu elektroiekārtu kā instrumentu sišanai.
- ▶ Nekādā gadījumā nepakļaujiet akumulatorus tiešiem saules stariem, augstai temperatūrai, dzirkstelēm vai atklātai liesmai. Tas var izraisīt eksploziju.
- ▶ Nepieskarieties bateriju poliem ar pirkstiem vai instrumentiem un nepieļaujiet, ka tie nonāk saskarē ar rotaslietām vai citiem priekšmetiem, kam piemīt elektriskā vadītspēja. Tas var izraisīt akumulatoru bojājumus, kā arī materiālu kaitējumu un traumas.
- ▶ Sargājiet akumulatorus no lietus un mitruma un šķidrumiem. Mitruma iekļūšana var izraisīt īssavienojumu, elektrisko triecienu, apdegumus, ugunsgrēku un eksploziju.
- ▶ Lietojiet kopā ar akumulatoru tikai tā tipam paredzētos lādētājus un elektroiekārtas. Ievērojiet attiecīgo lietošanas instrukciju norādījumus.
- ▶ Nelietojiet un neuzglabājiet akumulatoru sprādzienbīstamā vidē.
- ▶ Ja akumulators kļūst pārāk karsts, iespējams, ka tas ir bojāts. Novietojiet akumulatoru labi pārdzamā, ugunsdrošā vietā, pietiekamā atstumā no degošiem materiāliem. Ļaujiet akumulatoram atdzist. Ja pēc stundas akumulators joprojām ir tik karsts, ka to ir grūti satvert, tas nozīmē, ka tas ir bojāts. Vērsieties servisā **Hilti** vai izlasiet dokumentu "Norādījumi par **Hilti** litija jonu akumulatoru drošību un lietošanu".



Ievērojiet īpašos norādījumus, kas attiecas uz litija jonu akumulatoru transportēšanu, uzglabāšanu un lietošanu. 268

Izlasiet Norādījumus par **Hilti** litija jonu akumulatoru drošību un lietošanu, kas ir pieejami, noskenējot QR kodu šīs lietošanas instrukcijas beigās.

2.5 Darbs lietū

Izstrādājumi, kuru identifikācijas datu plāksnītē ir simbols , ir klasificēti kā piemēroti darbam lietū. Klasifikācija attiecas tikai uz izstrādājumu lietošanai gatavā stāvoklī (t.i., ar ievietotu akumulatoru), un to nevar vienlīdz attiecināt uz jebkuru akumulatoru, kaut arī tas ir piemērots izmantošanai izstrādājumā.

Šos izstrādājumus drīkst izmantot darbam lietū tikai tad, ja arī akumulators ir klasificēts un kā piemērots darbam lietū atļauts izmantošanai. Klasificētus un izmantošanai atļautus akumulatorus var atpazīt pēc uzraksta **IPX4** identifikācijas datu plāksnītē. Pirms veikt darbu lietū, pārbaudiet akumulatora identifikācijas datu plāksnīti un lietošanas instrukciju, lai pārliecinātos, vai akumulators ir atbilstoši klasificēts un atļauts izmantošanai.

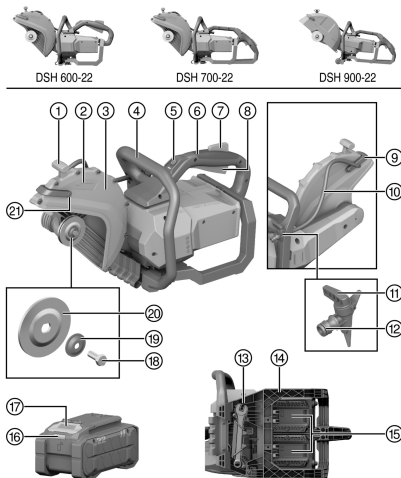
Svarīgi norādījumi par darbu lietū

- Transportējot vai izmantojot izstrādājumu lietū, raugieties, lai akumulatori vienmēr būtu pilnībā ievietoti un paliktu pievienoti visu laiku, kamēr izstrādājums tiek izmantots lietū.
- Nodrošiniet, lai akumulatoru ievietošanas vai maiņas laikā izstrādājums un akumulatori (it īpaši kontakti) paliek sausi. Ja nepieciešams nomainīt akumulatorus, dodieties uz sausu vietu un vienmēr glabājiet akumulatorus tikai sausā vietā.
- Strādājot lietū, valkājiet piemērotu apģērbu, nodrošiniet labu redzamību un pievērsiet īpašu uzmanību stabīlai stājai. Jo slapjas virsmas var būt īpaši slidenas vai negaidīti kļūt slidenas.
- Raugieties, lai izstrādājums vienmēr būtu kontrolējams un droši vadāms arī tad, ja tā satveršanas virsmas ir slapjas.



3 Apraksts

3.1 Izstrādājuma pārskats – slīpmašīna abrazīvai griešanai



- ① Drošības pārsega regulēšanas rokturis
- ② Rotācijas virziena bultiņa
- ③ Drošības pārsegs
- ④ Priekšējais rokturis
- ⑤ Pastāvīgā transporta drošinātāja atcēlējs
- ⑥ Galvenais rokturis
- ⑦ Drošības slēdzis
- ⑧ Vadības slēdzis
- ⑨ Ūdens sprauslas tīrīšanas skrūve
- ⑩ Ūdens kontūrs ar integrētām ūdens sprauslām
- ⑪ Ūdens pievads
- ⑫ Ūdens caurplūdes regulēšanas vārsts
- ⑬ Ūdens padeves pieslēgums
- ⑭ Iekšējais atloks
- ⑮ Fiksācijas atloks
- ⑯ Stiprinājuma skrūve
- ⑰ Montāžas instruments
- ⑱ Akumulatora aizsargrāmis
- ⑲ Akumulatora pieslēgvietas 1 & 2
- ⑳ Akumulatora atbloķēšanas taustiņš
- ㉑ Akumulatora statusa indikācija

3.2 Saderība ar sistēmas produktiem

	DSH 600-22	DSH 700-22	DSH 900-22
	nav saderīgs	papildaprīkojums ¹	sērijveida aprīkojums
	nav saderīgs	saderīgs ¹	saderīgs
	saderīgs	saderīgs	nav saderīgs

¹ Riteņu komplekts jāpiemontē, lai nodrošinātu saderību ar virzības ratiņiem.

3.3 Nosacījumiem atbilstīga lietošana

Aprakstītais izstrādājums ir manuāli vadāma, ar akumulatoru darbināma slīpmašīna abrazīvai griešanai. Tas ir paredzēts asfalta, kā arī minerālu vai metāla būvmateriālu griešanai, izmantojot dimanta vai abrazīvās griezējīgas, iekšdarbos un āra darbos, ar vai bez ūdens pievadīšanas. Lai samazinātu putekļu veidošanos, **Hilti** iesaka lietot griešanas tehnoloģiju ar šķidruma pievadīšanu.

Griešanai ar sauso tehnoloģiju lietojiet **Hilti** oriģinālos putekļu nosūkšanas piederumus (piemēram, **DSH-DRS**), ja jūsu izstrādājumam tādi ir paredzēti.



Izlasiet papildaprīkojuma lietošanas instrukcijā iekļautos norādījumus par attiecīgo izstrādājumu drošību un izmantošanu un ievērojiet tos.

- ▶ Nenofiksējiet slīpmašīnu īpaši izgatavotās fiksācijas konstrukcijās, piemēram, uz rullīšiem vai slīdēm virzītos rāmjos.

NURON



B 22-170	(01)	1,34 kg	2.95 lb	C 4-22
B 22-255	(01)	1,87 kg	4.12 lb	C 6-22
B 22-290	(01)	1,81 kg	3.99 lb	C 8-22

- Lietojiet kopā ar šo izstrādājumu tikai sērijas B 22 **Hilti** litija jonu akumulatorus Nuron. Lai nodrošinātu optimālu darbības efektivitāti, **Hilti** iesaka kopā ar šo izstrādājumu lietot šīs lietošanas instrukcijas beigās iekļautajā tabulā norādītos akumulatorus.



Pateicoties tehniskajai attīstībai, izstrādājumam var būt pieejami jauni, jaudīgāki akumulatori.

Šīs jaudas klases izstrādājumiem lietojiet **Hilti** akumulatoru ar augstāko darbības diapazonu un jaudu, lai pilnībā izmantotu izstrādājuma veiktspēju. Piemērotos akumulatorus no mūsu aktuālā klāsta var atrast produktu lapā, kas pieejama tīmekļvietnē www.hilti.group.

- Lietojiet šo akumulatoru uzlādēšanai tikai šīs lietošanas instrukcijas beigās iekļautajā tabulā norādīto sēriju **Hilti** lādētājus.

3.4 Norādījumi par lietošanu

DSH 600-22 izstrādājumiem ar **DSH-DRS** (papildaprīkojums)

DSH 700-22 izstrādājumiem ar **DSH-DRS** (papildaprīkojums)

DSH 900-22 izstrādājumiem ar **DSH-DRS** (papildaprīkojums)

- ▶ Lai mazinātu putekļu izplatīšanos griešanas laikā, dodiet priekšroku griešanai ar ūdens pievadīšanu vai izmantojiet putekļu nosūkšanas aprīkojumu, piemēram, **DSH-DRS**.
- ▶ Necentieties pārgriezt apstrādājamo priekšmetu vienā paņēmiņā, bet vairākas reizes virziet slīpmašīnu turp un atpakaļ, pamazām sasniedzot nepieciešamo griezuma dziļumu.
- ▶ Veicot griešanu ar sauso tehnoloģiju, ik pēc 30 līdz 60 sekundēm, neizslēdzot izstrādājumu, uz apmēram 10 sekundēm izceliet griezējripu no griezuma vietas, lai pasargātu dimanta griezējripu no bojājumiem.
- ▶ Ja dimanta griezējripas ir kļuvušas neasas (nav redzami no aploces izvīrti dimanta segmenti) uzasiniet tās, izdarot griezumus ļoti abrazīvā materiālā, piemēram, smilšakmeņi vai tml.

3.5 Griezējripu specifikācija

Kopā ar šo izstrādājumu jālieto dimanta griezējripas, kas atbilst EN 13236. Ar izstrādājumu var lietot arī kombinētās, pastiprinātās griezējripas, kas paredzētas dažādiem lietojumiem saskaņā ar ISO 603-15 un ISO 603-16.

Ievērojiet griezējripu ražotāju norādījumus par lietošanu un montāžu.

3.6 Slīpmašīnas transporta drošinātājs

Slīpmašīna ir aprīkota ar pastāvīgu transporta drošinātāju, kas nozīmē, ka slīpmašīna principā ir neaktīva un tās nejauša ieslēgšana nav iespējama. Jūs varat aktivēt slīpmašīnu uz noteiktu laiku, izmantojot drošinātāja



atcēlēju. Drošinātāja atcēlēja indikācija deg zaļā krāsā, informējot par slīpmašīnas gatavību lietošanai, un jūs varat ieslēgt slīpmašīnu 266.

Kad noteiktais laiks ir pagājis, slīpmašīna atkal automātiski pārslēdzas neaktīvā stāvoklī. Jūs varat manuāli pārslēgt slīpmašīnu neaktīvā stāvoklī, vēlreiz nospiežot drošinātāja atcēlēju, kad slīpmašīna ir aktivēta.



- Kad, piemēram, pēc griezuma veikšanas, tiek atlaists vadības slēdzis, slīpmašīna vēl noteiktu laiku paliek aktīvā stāvoklī.
- Arī tad, kad slīpmašīna tiek transportēta nelielos attālumos, piemēram, padota, iecelta tranšējā vai izcelta no tās, vai gadījumos, kad nepieciešams uz īsu brīdi pārtraukt darbu, slīpmašīnai jāatrodas neaktīvā stāvoklī.
- Veicot transportēšanu lielākā attālumā vai aprīkojuma maiņas, tīrīšanas un apkopes darbus, jāievēro drošības norādījumi 250 par ar akumulatoru darbināmu elektroiekārtu transportēšanu.

3.7 Griezējripas bremze

Lai palielinātu lietotāja drošību, izstrādājums ir aprīkots ar integrētu griezējripas bremzi. Pēc vadības slēdzņa atlaišanas griezējripas kustība tiek pilnībā nobremzēta ne vairāk kā 4 sekunžu laikā.



Hilti ieteiktās griezējripas:

- 300/25 SPX univ A (12"/1" SPX univ A)
- 300/25 SP univ A (12"/1" SP univ A)

3.8 Active Torque Control (ATC)

Slīpmašīna ir aprīkota ar elektronisku ātrās izslēgšanās funkciju Active Torque Control (ATC).

Ja darba instruments nobloķējas vai iestrēgst, slīpmašīna var negaidīti un nekontrolēti ar paātrinājumu pārvietoties pretējā virzienā, piemēram, uz lietotāja pusi. Ja paātrinājums pārsniedz noteiktu robežvērtību, ATC aktīvi nobremzē griezējripas kustību, līdz tā ≤ 1 sekundes laikā pilnībā apstājas. Lietojiet nodaļā

Griezējripas bremze 259 norādītās, **Hilti** ieteiktās griezējripas.



Funkcija var samazināt risku, ka atsitienu rezultātā tiek savainoti cilvēki, taču nespēj šo risku novērst pilnībā. Vienmēr lietojiet drošas darba metodes 265, lai nepieļautu atstienus un tādējādi vēl efektīvās ierobežotu traumu risku.

Lai izstrādājums darbotos nevainojami, nedrīkst būt traucēta tā rotācija. Pēc izstrādājuma paātrinātās izslēgšanās izslēdziet un vēlreiz ieslēdziet to.

3.9 Litija jonu akumulatora indikācija

Hilti litija jonu akumulatoru Nuron indikācija var informēt par akumulatora uzlādes līmeni, kļūmēm un stāvokli.

3.9.1 Uzlādes līmeņa indikācija un kļūmes paziņojumi



BRĪDINĀJUMS!

Traumu risks akumulatora nokrišanas gadījumā!

- ▶ Ja akumulators ir ievietots un tiek nospiests atbloķēšanas taustiņš, nodrošiniet, lai akumulators atkal tiktu kārtīgi nofiksēts izstrādājumā.

Lai redzētu kādu no turpmāk aprakstītajām indikācijas veidiem, īsi nospiediet akumulatora atbloķēšanas taustiņu.

Uzlādes līmeņa un varbūtējo traucējumu indikācija ir redzama arī pastāvīgi, kamēr izstrādājums ir ieslēgts.

Statuss	Nozīme
Četras (4) LED konstanti deg zaļā krāsā	Uzlādes līmenis: no 100 % līdz 71 %
Trīs (3) LED konstanti deg zaļā krāsā	Uzlādes līmenis: no 70 % līdz 51 %
Divas (2) LED konstanti deg zaļā krāsā	Uzlādes līmenis: no 50 % līdz 26 %
(1) LED konstanti deg zaļā krāsā	Uzlādes līmenis: no 25 % līdz 10 %
Viena (1) LED lēni mirgo zaļā krāsā	Uzlādes līmenis: < 10 %



Stass	Nozīme
(1) LED ātri mirgo zaļā krāsā	Litija jonu akumulators ir pilnībā izlādējies. Uzlādējiet akumulatoru. Ja LED pēc akumulatora uzlādes joprojām ātri mirgo, vērsieties Hilti servisā.
(1) LED ātri mirgo dzeltenā krāsā	Litija jonu akumulators vai tam pievienotais izstrādājums ir pārslēgots, pārāk karsts vai pārāk auksts vai ir radusies cita kļūme. Nodrošiniet, lai izstrādājums vai akumulators būtu ieteicamajā darba temperatūrā, un lietojiet izstrādājumu tā, lai tas netiktu pārslēgots. Ja indikācija nepazūd, vērsieties Hilti servisā.
Viena (1) LED konstanti deg dzeltenā krāsā	Litija jonu akumulators un ar to savienotais izstrādājums nav savā starpā saderīgi. Lūdzu, vērsieties Hilti servisā.
(1) LED ātri mirgo sarkanā krāsā	Litija jonu akumulators ir bloķēts un nav lietojams. Lūdzu, vērsieties Hilti servisā.

3.9.2 Akumulatora stāvokļa indikācijas

Lai apskatītu akumulatora stāvokļa indikāciju, turiet atbloķēšanas taustiņu nospiestu ilgāk nekā 3 sekundes. Sistēma konstatē, ka potenciālu baterijas kļūmi, ko var izraisīt neatbilstīga apiešanās, piemēram, kritiens, saduršana, ārēja karstuma iedarbība utt.

Stass	Nozīme
Visas LED deg kā skrejošā gaisma, pēc tam viena (1) LED konstanti deg zaļā krāsā.	Akumulatoru var turpināt lietot.
Visas LED deg kā skrejošā gaisma, pēc tam viena (1) LED konstanti deg dzeltenā krāsā.	Akumulatora stāvokļa informācijas nolaīšanu neizdevās pabeigt. Atkārtojiet procesu vai vērsieties Hilti servisā.
Visas LED deg kā skrejošā gaisma, pēc tam viena (1) LED konstanti deg sarkanā krāsā.	Ja pievienoto izstrādājumu var turpināt lietot, atlikusi akumulatora kapacitāte ir mazāka nekā 50 %. Ja pievienoto izstrādājumu vairs nevar lietot, akumulators ir savu laiku nokalpojis un jānomaina pret citu. Lūdzu, vērsieties Hilti servisā.

3.10 Piegādes komplektācija

DSH 600-22
DSH 700-22

Ar akumulatoru darbināma slīpmašīna abrazīvai griešanai ar piemontētu atloku **D78**, atloks **D60** dimanta griezējriepām, vārpstas bloķēšanas tapa, lietošanas instrukcija

DSH 900-22

Ar akumulatoru darbināma slīpmašīna abrazīvai griešanai ar piemontētu atloku **D90**, atloks **D60** dimanta griezējriepām, vārpstas bloķēšanas tapa, lietošanas instrukcija



Citus šim izstrādājumam izmantojamus sistēmas produktus meklējiet **Hilti Store** vai tīmekļvietnē www.hilti.group.

4 Tehniskie parametri

4.1 Izstrādājuma īpašības

	DSH 600-22	DSH 700-22	DSH 900-22
Izstrādājuma paudze	02	02	01
Svars (saskaņā ar EPTA Procedure 01, ar akumulatoru)	8,5 kg	8,7 kg	9,2 kg
Maks. paplāksnes diametrs	300 mm	300 mm	360 mm



	DSH 600-22	DSH 700-22	DSH 900-22
maks. griezuma dziļums	120 mm	120 mm	150 mm
Pievilkšanas moments (stiprinājuma skrūve)	20 Nm ... 30 Nm	20 Nm ... 30 Nm	20 Nm ... 30 Nm
Maks. apgriezienu skaits (pie-dziņas vārpsta)	5 080 apgr./min	5 080 apgr./min	3 900 apgr./min
Pielājamais maks. ūdens spiedi-ens	6 bar	6 bar	6 bar
Centrēšanas bukses (apgrie-žamas) centrēšanas apmales diametrs	<ul style="list-style-type: none"> • 20 mm • 25,4 mm 	<ul style="list-style-type: none"> • 20 mm • 25,4 mm 	<ul style="list-style-type: none"> • 20 mm • 25,4 mm
Uzglabāšanas temperatūra	-20 °C ... 40 °C	-20 °C ... 40 °C	-20 °C ... 40 °C
Apkārtējā temperatūra darbības laikā	-17 °C ... 50 °C	-17 °C ... 50 °C	-17 °C ... 50 °C

4.2 Griezējripas

		DSH 600-22	DSH 700-22	DSH 900-22
Min. atloka ārējais diametrs	Abrazīvā	78 mm	78 mm	90 mm
	Dimanta	60 mm	60 mm	60 mm
Maks. nominālais ripas bie-zums	Ar tērauda kodolu	4 mm	4 mm	4 mm
	Kombinētā	4,5 mm	4,5 mm	4,5 mm
Griezējripas maks. apgriezienu skaits un aploces ātrums		5 080 apgr./min ±79,8 m/s	5 080 apgr./min ±79,8 m/s	3 900 apgr./min ±73,5 m/s

4.3 Akumulators

Akumulatora darba spriegums	21,6 V
Akumulatora svars	Skat. šīs lietošanas instrukcijas beigās
Apkārtējā temperatūra darbības laikā	-17 °C ... 60 °C
Uzglabāšanas temperatūra	-20 °C ... 40 °C
Akumulatora temperatūra uzlādes sākumā	-10 °C ... 45 °C

4.4 Informācija par troksni un svārstībām

Šajās instrukcijās norādītie lielumi, kas raksturo skaņas spiedienu un vibrāciju, ir noteikti ar standartizētas mērījumu metodes palīdzību, un tos var izmantot elektroiekārtu savstarpējai salīdzināšanai. Tos var izmantot arī trokšņa un vibrācijas iedarbības pagaidu novērtējumam.

Norādītie parametri attiecas uz elektroiekārtas galvenajiem lietošanas veidiem. Taču, ja elektroiekārta tiek izmantota citos nolūkos, ar citiem maināmajiem instrumentiem vai netiek nodrošināta pietiekama tās apkope, parametri var atšķirties no norādītajiem. Tas var ievērojami palielināt trokšņa un vibrācijas iedarbību visā darba laikā.

Lai precīzi novērtētu iedarbību, jāņem vērā arī laiks, cik ilgi elektroiekārta ir izslēgta vai ir ieslēgta, taču faktiski netiek darbināta. Tas var būtiski samazināt iedarbību kopējā darba laikā.

Jāparedz papildu drošības pasākumi, lai aizsargātu iekārtas lietotāju pret trokšņa un/vai vibrācijas iedarbību, piemēram, elektroiekārtas un apkope, roku turēšana siltumā, darba procesu organizācija.



Sīkāka informācija par šeit piemērotajām **EN 60745** standartu versijām var atrast Atbilstības deklarācijas attēlā 379.



Skaņas emisijas rādītāji

	DSH 600-22	DSH 700-22	DSH 900-22
Skaņas spiediena līmenis (L_{pA})	107 dB(A)	107 dB(A)	108 dB(A)
Skaņas jaudas līmenis (L_{WA})	115 dB(A)	115 dB(A)	116 dB(A)
Iespējamā kļūda	3 dB(A)	3 dB(A)	3 dB(A)

Kopējie vibrācijas rādītāji

		DSH 600-22	DSH 700-22	DSH 900-22
Svārstību emisija, griežot betonu	B 22-170	0,9 m/s ²	1,4 m/s ²	•/•
	B 22-255	0,6 m/s ²	1,6 m/s ²	1,5 m/s ²
Svārstību emisija, griežot metālu	B 22-170	1,1 m/s ²	0,8 m/s ²	•/•
	B 22-255	1,2 m/s ²	0,6 m/s ²	1,5 m/s ²
Iespējamā kļūda (K)		1,5 m/s ²	1,5 m/s ²	1,5 m/s ²

5 Sagatavošanās darbam

BRĪDINĀJUMS!

Traumu risks saistībā ar nejašu iedarbināšanu!

- ▶ Pirms akumulatora ievietošanas pārliecinieties, ka attiecīgais izstrādājums ir izslēgts.
- ▶ Pirms iekārtas iestatīšanas vai piederumu nomaiņas izņemiet no iekārtas akumulatoru.

Ja nav norādīts citādi, turpmākajā daļā ietvertie apraksti vienlīdz attiecas uz visiem šajā lietošanas instrukcijā aprakstītajiem izstrādājumiem.

5.1 Akumulatora uzlādēšana

1. Pirms uzlādes sākšanas izlasiet lādētāja lietošanas instrukciju.
2. Raugieties, lai akumulatora un lādētāja kontaktu virsmas ir tīras un sausas.
3. Veiciet akumulatora uzlādi atbilstīgā lādētājā. 257

5.2 Akumulatora ievietošana

BRĪDINĀJUMS!

Traumu risks īssavienojuma vai akumulatora nokrišanas gadījumā!

- ▶ Pirms akumulatora ievietošanas pārliecinieties, ka uz akumulatora un izstrādājuma kontaktiem neatrodas nekādi svešķermeņi.
 - ▶ Pārbaudiet, vai akumulators ir droši nofiksēts.
1. Pirms pirmās lietošanas pilnībā uzlādējiet akumulatoru.
 2. Iebīdiet akumulatoru izstrādājumā, līdz tas dzirdami nofiksējas.
 3. Pārbaudiet, vai akumulators ir droši nofiksēts.

5.3 Akumulatora izņemšana

1. Nospiediet akumulatora atbloķēšanas taustiņu.
2. Izvelciet akumulatoru no iekārtas.

5.4 Griezējripas montāža

BRĪDINĀJUMS!

Traumu un iekārtas bojājumus risks. Bojātas griezējripas var salūzt.

- ▶ Ja griezējripi ir bijusi pakļauta triecienam, pārbaudiet, vai tā nav bojāta, un, ja nepieciešams nomainiet to.
- ▶ Nekādā gadījumā nelietojiet bojātas, deformētas vai vibrējošas griezējripas.
- ▶ Nelietojiet griezējripas ar šķiedras armējumu un sintētisko sveķu saistvielu, ja ir beidzies to derīguma termiņš vai tās ir izmieķšķētas ūdenī.



⚠ IEVĒROT PIESARDZĪBU!

Traumu un apdedzināšanās risks! Lietošanas laikā griezējripas sakarst, turklāt tām var būt asas malas, tādēļ tās var izraisīt traumas.

- ▶ Darba instrumenta vai citu daļu montāžas, demontāžas un iestatīšanas, kā arī problēmu novēršanas laikā valkājiet aizsargcimdus.



Lietojiet tikai un vienīgi tādu fiksācijas atloku, kas atbilst griezējripas veidam. Atbilstīgais ārējais diametrs ir norādīts tehnisko parametru sadaļā.

Uz fiksācijas atlokiem, kas īpaši paredzēti dimanta griezējripām, papildus ir uzdrukāts marķējums: "ONLY FOR DIAMOND WHEELS".

1. Ja eksistē turpmāk minētais aprīkojums, papildus veiciet arī šo darbību:

DSH 600-22 izstrādājumiem ar **DSH-DRS** (papildaprīkojums)
 DSH 700-22 izstrādājumiem ar **DSH-DRS** (papildaprīkojums)
 DSH 900-22 izstrādājumiem ar **DSH-DRS** (papildaprīkojums)

- ▶ Noņemiet piemontēto nosūcēja moduli (papildaprīkojums). 265
2. Notīriet visas slīpmašīnas un griezējripas fiksācijas centrēšanas virsmas.
 3. Pārbaudiet, vai atbalsta atloks un fiksācijas atloks atbilst griezējripai.
 - ▶ Ja nepieciešams, samainiet atbalsta atloku.
 4. Uzlieciet griezējripu uz atbalsta atloka tā, lai tā atrastos vienā līmenī un būtu nocentrēta.
 - ▶ Griezējripas rotācijas virziens atbilst rotācijas virziena buļņai.
 5. Uzlieciet fiksācijas atloku tā, lai tas atrastos vienā līmenī un būtu nocentrēts, un ieskrūvējiet stiprinājuma skrūvi.
 6. Iespraudiet fiksācijas tapu siksnas pārsega atverē.
 7. Viegli pagrieziet griezējripu, līdz fiksācijas tapa nofiksējas.
 8. Ar montāžas instrumenta palīdzību pievelciet stiprinājuma skrūvi.

Tehniskie parametri

Pievilkšanas moments (stiprinājuma skrūve)	20 Nm ... 30 Nm
--------------------------------------------	-----------------

9. Izņemiet fiksācijas tapu.



Pēc jaunas griezējripas montāžas apm. 1 minūti padarbiniet slīpmašīnu ar pilnu apgriezīu skaitu, bet bez slodzes. Raugieties, lai rotācija būtu vienmērīga un nerastos vibrācija – bojātas ja griezējripas parasti šīs izmēģinājuma darbināšanas laikā salūst.

5.5 Griezējripas demontāža 2

⚠ BRĪDINĀJUMS!

Traumu un iekārtas bojājumus risks. Bojātas griezējripas var salūst.

- ▶ Ja griezējripa ir bijusi pakļauta triecienam, pārbaudiet, vai tā nav bojāta, un, ja nepieciešams nomainiet to.
- ▶ Nekādā gadījumā nelietojiet bojātas, deformētas vai vibrējošas griezējripas.
- ▶ Nelietojiet griezējripas ar šķiedras armējumu un sintētisko sveķu saistvielu, ja ir beidzies to derīguma termiņš vai tās ir izmieķšķētas ūdenī.

1. Ja eksistē turpmāk minētais aprīkojums, papildus veiciet arī šo darbību:

DSH 600-22 izstrādājumiem ar **DSH-DRS** (papildaprīkojums)
 DSH 700-22 izstrādājumiem ar **DSH-DRS** (papildaprīkojums)
 DSH 900-22 izstrādājumiem ar **DSH-DRS** (papildaprīkojums)

- ▶ Noņemiet piemontēto nosūcēja moduli (papildaprīkojums). 265
2. Iespraudiet fiksācijas tapu siksnas pārsega atverē.
 3. Viegli pagrieziet griezējripu, līdz fiksācijas tapa nofiksējas.
 4. Ar montāžas instrumenta palīdzību atskrūvējiet stiprinājuma skrūvi.
 5. Izņemiet stiprinājuma skrūvi, noņemiet fiksācijas atloku un griezējripu.
 6. Izņemiet fiksācijas tapu.



5.6 Drošības pārsega iestatīšana

BRĪDINĀJUMS!

Traumu risks. Saskare ar griežņripiu, lidojošas materiāla daļas vai dzirksteles var izraisīt traumas.

- ▶ Iestatiet drošības pārsegu tā, lai atdalīto materiāla daļiņu un dzirksteļu lidošanas virziens būtu pavērsts uz pretējo pusi no iekārtas un tās lietotāja.

BRĪDINĀJUMS!


Traumu un iekārtas bojājumus risks Netīrumu sakrāšanās drošības pārsegā var izraisīt apdraudējumu.

- ▶ Pirms katras lietošanas pārbaudiet, vai drošības pārsegā nav nekādu palieku.
 - ▶ Pirms katras lietošanas veiciet drošības pārsega tīrīšanu.
-
- ▶ Satveriet drošības pārsegu aiz šim nolūkam paredzētā roktura un pagrieziet to nepieciešamajā pozīcijā.


5.7 Slīpmašīnas montāža uz virzības ratiņiem (papildaprīkojums)

DSH 700-22 izstrādājumiem ar riteņu komplektu (papildaprīkojums)

DSH 900-22 izstrādājumiem ar pastāvīgi piemontētu riteņu komplektu

 Modeļiem, kurus pēc izvēles var aprīkot ar riteņu komplektu (papildaprīkojums), pirms montāžas uz virzības ratiņiem jāpiemontē riteņu komplekts.

Virzības ratiņiem ir riteņu komplekta adapters. Pirms izstrādājuma montāžas uz virzības ratiņiem novietojiet riteņu komplekta adapteru izmantojamajam izstrādājumam atbilstošā pozīcijā.

1. Noņemiet no virzības ratiņiem ūdens tvertni.
2. Novietojiet griezuma dziļuma iestatīšanas sviru augšējā pozīcijā.
3. Atveriet piespiedēju, atskrūvējot skrūvi ar zvaigznes formas galviņu.
4. Ievietojiet slīpmašīnu ar riteņiem priekšējā iekārtas stiprinājumā **(1)** un pagrieziet slīpmašīnas rokturi tā, lai tas būtu novietots zem piespiedēja **(2)**.
5. Nostipriniet slīpmašīnu, pievelkot skrūvi ar zvaigznes formas galviņu **(3)**.
6. Nostipriniet gāzes sviru pie vadības slēdža **(4)**.
7. Piemontējiet papildīto ūdens tvertni.
8. Pievienojiet slīpmašīnai ūdens šļūteni, izmantojot Gardena savienojumu.
9. Novietojiet rokturi darbam ērtā augstumā.
10. Iestatiet drošības pārsegu.  264

5.8 Sagatavošanās darbam ar nosūcēja moduli


5.8.1 Nosūcēja moduļa (papildaprīkojums) montāža

DSH 600-22 izstrādājumiem ar **DSH-DRS** (papildaprīkojums)

DSH 700-22 izstrādājumiem ar **DSH-DRS** (papildaprīkojums)

DSH 900-22 izstrādājumiem ar **DSH-DRS** (papildaprīkojums)

Nosūcēja modulis apvienojumā ar celtniecības putekļsūcēju samazina putekļu izplatīšanos, veicot griešanu bez ūdens pievadīšanas. Lietojiet nosūcēja moduli tikai tad, kad jūs veicat minerālu materiālu griešanu bez ūdens pievadīšanas. Spēcīgais karstums, kas rodas, griežot metālus vai veicot griešanu ar ūdens pievadīšanu, sabojās nosūcēja moduli.

 Izsiet papildaprīkojuma lietošanas instrukcijā iekļautos norādījumus par tā drošību un izmantošanu un ievērojiet tos.

1. Pirms nosūcēja moduļa montāžas notīriet ripas aizsargu un iztīriet stiprinājuma ierobos.
2. Pārregulējiet ripas aizsarga novietojumu, līdz ir netraucēti pieejama nosūcēja moduļa montāžas pozīcija.
3. Atlaidiet fiksācijas uzgriezni pie nosūcēja moduļa tik daudz, lai korpusa daļas uz savienojuma ass varētu atvērt līdz to galējām pozīcijām.
4. Ievietojiet nosūcēja moduli šim nolūkam paredzētajos ierobos pie ripas aizsarga.
 - ▶ Ierobi bez iestrēgšanas ieslīd viens otrā.
5. Ar roku pievelciet fiksācijas uzgriezni.



6. Novietojiet rīpas aizsargu atpakaļ noslēgtā pozīcijā.
7. Pievienojiet pie nosūcēja moduļa aktuālajam lietojumam piemērotu celtniecības putekļsūcēju.

5.8.2 Nosūcēja moduļa (papildaprīkojums) demontāža

DSH 600-22 izstrādājumiem ar **DSH-DRS** (papildaprīkojums)

DSH 700-22 izstrādājumiem ar **DSH-DRS** (papildaprīkojums)

DSH 900-22 izstrādājumiem ar **DSH-DRS** (papildaprīkojums)

1. Pārregulējiet rīpas aizsarga novietojumu, līdz ir netraucēti pieejama nosūcēja moduļa montāžas pozīcijā.
2. Atbrīvojiet uzgriezni pie nosūcēja moduļa.
3. Novelciet nosūcēja moduli no rīpas aizsarga.
4. Novietojiet rīpas aizsargu atpakaļ noslēgtā pozīcijā.

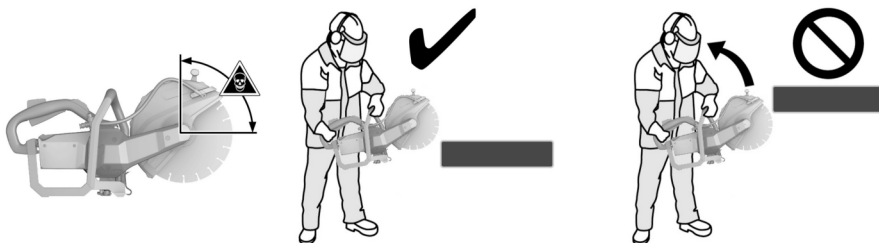
6 Lietošana

Ja nav norādīts citādi, turpmākajā daļā ietvertie apraksti vienlīdz attiecas uz visiem šajā lietošanas instrukcijā aprakstītajiem izstrādājumiem.

6.1 Griešanas tehnika

Atsitienu novēršana

Ja slīpmašīna ieķeras iezīmētajā zonā, pastāv atsitienu risks.

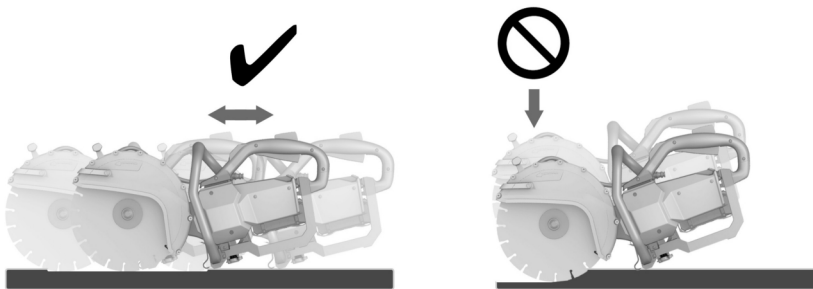


- ▶ Nepieļaujiet griezējripas ieķeršanos materiālā iezīmētajā zonā.
- ▶ Vienmēr iegremdējiet griezējripu griezamajā materiālā no augšpusēs. Griezējripa drīkst saskarties ar apstrādājamo priekšmetu tikai pozīcijā, kas atrodas zem rotācijas punkta.
- ▶ Ievērojiet īpašu piesardzību, iegremdējot griezējripu jau esošā griezumā vietā.

Nobloķēšanās novēršana

Veicot griezumus virzienā uz leju, griezējripas iestrēgšanas var izraisīt spēju izstrādājuma kustību uz priekšu. Veicot vertikālus griezumus, piemēram, sienā, izstrādājums griezējripas iestrēgšanas rezultātā var tikt nekontrolēti parauts uz augšu.





IEVĒROT PIESARDZĪBU!

Salūšanas risks vai atsitiena risks. Griezējripas pārslodze izraisa tās savērpšanos. Griezējripas iestrēgšana griezuma vietā palielina atsitiena vai griezējripas salūšanas varbūtību.

- ▶ Neļaujiet griezējripai iestrēgt un griešanas laikā nespiediet to ar pārāk lielu spēku.
 - ▶ Nemēģiniet uzreiz izdarīt pārmērīgi dziļu iegriezumu.
-
- ▶ Biežus materiālus, ja iespējams, grieziet vairākos paņēmienos. Izvairieties veikt griezumus ar lielu dziļumu.
 - ▶ Pirms iegriezuma veikšanas ļaujiet slīpmašīnai sasniegt pilnu apgriezīgu skaitu.
 - ▶ Novietojiet griezējripu taisnā leņķī tā, lai tā nonāktu saskarē ar apstrādājamo materiālu zemāk par rotācijas asi.
 - ▶ Veicot kustību uz priekšu un atpakaļ, lēni un bez pārmērīga spiediena iegremdējiet griezējripu apstrādājamajā materiālā.
 - ▶ Strādājiet ar mērenu, apstrādājamam materiālam atbilstošu padeves spiedienu.

Darba efektivitātes samazināšanās var liecināt par neasiem dimanta segmentiem. Izdarot griezumus abrazīvā materiālā (**Hilti** asināšanas plāksnē vai abrazīvā kaļķa smilšakmenī), tos var no jauna uzasināt.

- ▶ Virziet slīpmašīnu vienmērīgi un nepakļaujiet griezējripu sāniskam spiedienam.
- ▶ Vienmēr stingri turiet slīpmašīnu ar abām rokām aiz šim nolūkam paredzētajiem rokturiem. Raugieties, lai rokturi būtu sausi, tīri, nenotraipīti ar eļļu un smērvielām.
- ▶ Pārliecinieties, ka darba zonā, jo īpaši pusē, kas atbilst griešanas virzienam, neatrodas cilvēki. Nodrošiniet, lai citas personas uzturas apm. 15 m attālumā no jūsu darba vietas.

Apstrādājamā materiāla novietošana



- ▶ Atbalstiet plāksnes vai citus liela izmēra priekšmetus tā, lai griezuma sprauga griešanas procesa laikā a pēc tā būtu atvērta.

6.2 Ieslēgšana un izslēgšana

Slīpmašīna ir aprīkota ar transporta drošinātāju. Transporta drošinātājs nepieļauj slīpmašīnas nekontrolētu iedarbošanos, ja no tās nav izņemts akumulators. Ievērojiet norādījumus par transporta drošinātāja lietošanu, kas iekļauti nodaļā **Slīpmašīnas transporta drošinātājs** 258.

1. Turiet slīpmašīnu aiz šim nolūkam paredzētajiem rokturiem.



2. Nospiediet digitālo drošības slēdzi.
 - ▶ Pēc drošības slēdža nospiešanas jums ir 3 sekundes laika.
 - ▶ Kad šis laiks beidzas, vadības slēdzis atkal tiek bloķēts.
3. Nospiediet vadības slēdzi.
 - ▶ Slīpmašīna darbojas.
4. Lai slīpmašīnu izslēgtu, atļaidiet vadības slēdzi un drošības slēdzi.

6.3 Darbs ar nosūcēja moduli (papildaprīkojums)

DSH 600-22 izstrādājumiem ar **DSH-DRS** (papildaprīkojums)

DSH 700-22 izstrādājumiem ar **DSH-DRS** (papildaprīkojums)

DSH 900-22 izstrādājumiem ar **DSH-DRS** (papildaprīkojums)

Veicot griešanu bez ūdens pievadīšanas, līdztekus nosūcēja moduļa lietošanai vienmēr valkājiet elpceļu aizsargmasku!

Papildus ievērojiet jūsu valstī spēkā esošos noteikumus par aizsardzību pret putekļiem.



Nosūcēja modulis apvienojumā ar celtniecības putekļsūcēju samazina putekļu izplatīšanos, veicot griešanu bez ūdens pievadīšanas. Lietojiet nosūcēja moduli tikai tad, kad jūs veicat minerālu materiālu griešanu bez ūdens pievadīšanas. Spēcīgais karstums, kas rodas, griežot metālus vai veicot griešanu ar ūdens pievadīšanu, sabojās nosūcēja moduli.

Putekļu nosūkšana darbojas visefektīvāk, ja darba kustība ir velkošā virzienā. Tomēr neliels atlikušais putekļu daudzums var izplatīties, piemēram, veicot griezumus pie malām vai detaļas sānu virsmām.

1. Ja eksistē turpmāk minētais aprīkojums, papildus veiciet arī šo darbību:
 - ▶ Piemontējiet nosūcēja moduli (papildaprīkojums). 264
2. Novietojiet slīpmašīnu ar nosūcēja moduli uz apstrādājamā materiāla.
 - ▶ Nosūcēja moduļa aizmugurējā mala balstās uz apstrādājamā materiāla.
3. Izslēdziet slīpmašīnu. 266
4. Iegremdējiet griezējiripu apstrādājamajā materiālā.
5. Veiciet griezumu izvēlētajā darba virzienā.
 - ▶ Griešanas laikā turiet nosūcēja moduli pēc iespējas tuvu apstrādājamajam materiālam.

7 Apkope un uzturēšana



BRĪDINĀJUMS!

Traumu risks ievietota akumulatora gadījumā !

- ▶ Pirms jebkādiem apkopes un tehniskā stāvokļa uzturēšanas darbiem vienmēr izņemiet akumulatoru!

Slīpmašīnas apkope

- Slīpmašīnas tīrīšanai jālieto tikai samitrināta drāniņa. Nedrīkst izmantot augstspiediena tīrīšanas iekārtas.
- Uzmanīgi notīriet pielīpušos netīrumus.
- Uzmanīgi iztīriet ventilācijas atveres ar sausu birstīti.
- Nedrīkst lietot silikonu saturošus kopšanas līdzekļus, kas var sabojāt plastmasas daļas.

Litija jonu akumulatoru apkope

- Raugieties, lai akumulators ir tīrs un nebūtu savārtīts ar eļļu un smērvielām.
- Korpusa tīrīšanai jālieto tikai neredzams samitrināta drāniņa. Nedrīkst lietot silikonu saturošus kopšanas līdzekļus, kas var sabojāt plastmasas daļas.
- Nepieļaujiet mitruma iekļūšanu.

Uzturēšana

- Regulāri pārbaudiet visas redzamās daļas, lai pārliecinātos, ka tās nav bojātas un funkcionē nevainojami.
- Bojājumu un/vai funkciju traucējumu gadījumā izstrādājumu nedrīkst lietot. Tas nekavējoties jānodod **Hilti**, lai veiktu remontu.
- Pēc apkopes un remonta darbiem visas aizsargierīces jāpiemontē vietā un jāpārbauda, vai tās darbojas.



i Lai iekārtas lietošana būtu droša, izmantojiet tikai oriģinālās rezerves daļas un patēriņa materiālus. Rezerves daļas un patēriņa materiālus, kuru lietošanu kopā ar šo iekārtu mēs akceptējam, var atrast **Hilti Store** vai tīmekļvietnē: www.hilti.group.

8 Iekārtu un akumulatoru transportēšana un uzglabāšana

Transportēšana

IEVĒROT PIESARDZĪBU!

Nekontrolēta iedarbošanās transportēšanas laikā !

- ▶ Pirms iekārtu transportēšanas vienmēr izņemiet no tām akumulatorus!
- ▶ Izņemiet akumulatoru / akumulatorus.
- ▶ Nekādā gadījumā netransportējiet akumulatorus nenostiprinātā veidā, sabērtus kaudzē. Transportēšanas laikā akumulatori jāsaugā no triecieniem un vibrācijas, kā arī jāizolē no jebkādiem materiāliem, kam piemīt elektriskā vadītspēja, un citiem akumulatoriem, lai nepieļautu to nonākšanu saskarē ar citu bateriju kontaktiem un īssavienojuma rašanos. **Ievērojiet vietējos noteikumus par akumulatoru transportēšanu.**
- ▶ Akumulatorus nedrīkst sūtīt pa pastu. Ja vēlaties nosūtīt nebojātus akumulatorus, vērsieties sūtījumu piegādes uzņēmumā.
- ▶ Pirms katras lietošanas, kā arī pēc ilgākas transportēšanas pārbaudiet, vai izstrādājums un akumulatori nav bojāti.

Uzglabāšana

BRĪDINĀJUMS!

Neparedzami bojājumi bojātu vai izplūdušu akumulatoru dēļ !

- ▶ Pirms iekārtu novietošanas glabāšanā vienmēr izņemiet no tām akumulatorus!
- ▶ Glabājiet izstrādājumu un akumulatorus vēsā un sausā vietā. Ievērojiet temperatūras robežvērtības, kas norādītas tehnisko parametru sadaļā.
- ▶ Neglabājiet akumulatorus uz lādētāja. Pēc uzlādes procesa vienmēr noņemiet akumulatoru no lādētāja.
- ▶ Nekad neglabājiet akumulatorus saulē, uz siltuma avotiem vai aiz stikla.
- ▶ Glabājiet izstrādājumu un akumulatorus tā, lai tiem nevarētu piekļūt bērni un nepiederošas personas.
- ▶ Pirms katras lietošanas, kā arī pēc ilgākas uzglabāšanas pārbaudiet, vai izstrādājums un akumulatori nav bojāti.

9 Traucējumu novēršana

Traucējumu gadījumā ņemiet vērā akumulatora statusa indikāciju. Skat. nodaļu **Litija jonu akumulatora indikācija** 259.

Ja izstrādājuma darbībā radušies traucējumi, kas nav uzskaitīti šajā tabulā vai ko jums neizdodas novērst saviem spēkiem, lūdzu, meklējiet palīdzību mūsu **Hilti** servisā.

Traucējums	Iespējamais iemesls	Risinājums
Akumulatora LED indikācijas nav.	Akumulators ir bojāts.	▶ Vērsieties Hilti servisā.
Akumulators izlādējas ātrāk nekā parasti.	Ļoti zema apkārtējā temperatūra.	▶ Ļaujiet akumulatoram pamazām sasilt līdz istabas temperatūrai.
Akumulators nenofiksējas ar sadzirdamu klikšķi.	Netīrs akumulatora fiksācijas izcilnis.	▶ Notīriet fiksācijas izcilni un nofiksējiet akumulatoru vēlreiz.
Izstrādājums vai akumulators spēcīgi sakarst.	Elektrisks defekts.	▶ Nekavējoties izslēdziet izstrādājumu, izņemiet no tā akumulatoru, vērojiet to, ļaujiet tam atdzist un vērsieties Hilti servisā.



10 Nokalpojušo iekārtu utilizācija

BRĪDINĀJUMS!

Traumu risks neatbilstīgas utilizācijas gadījumā! Veselības apdraudējums, izplūstot kaitīgām gāzēm un šķidrumiem.

- ▶ Bojātus akumulatorus nav atļauts nosūtīt!
- ▶ Lai nepieļautu īssavienojumus, nosedziet pieslēguma kontaktus ar materiālu, kam nepiemīt elektriskā vadītspēja.
- ▶ Utilizējiet akumulatorus tā, lai tiem nevarētu piekļūt bērni.
- ▶ Nododiet akumulatoru utilizācijai jūs apkalpojošajā **Hilti Store** vai vērsieties pie kompetentā atkritumu apsaimniekošanas uzņēmuma.

Hilti izstrādājumu izgatavošanā tiek izmantoti galvenokārt otrreiz pārstrādājami materiāli. Priekšnosacījums otrreizējai pārstrādei ir atbilstoša materiālu šķirošana. Daudzās valstīs **Hilti** pieņem nolietotās iekārtas otrreizējai pārstrādei. Lai saņemtu vairāk informācijas, vērsieties **Hilti** servisā vai pie sava pārdošanas konsultanta.



- ▶ Neizmetiet elektroiekārtas, elektroniskas ierīces un akumulatorus sadzīves atkritumos!

11 Ražotāja garantija

- ▶ Ar jautājumiem par garantijas nosacījumiem, lūdzu, vērsieties pie vietējā **Hilti** partnera.

12 Papildu informācija

Papildinformācija par lietošanu, tehniku, vides aizsardzību un materiālu otrreizējo pārstrādi ir pieejama, izmantojot šādu saiti: <http://qr.hilti.com/manual/?id=2284136&id=2284137&id=2292131>

Šī saite kvadrātforma veidā ir iekļauta arī dokumentācijas beigās.

Originali naudojimo instrukcija

1 Informācija apie naudojimo instrukciją

1.1 Apie šią naudojimo instrukciją

- **Įspėjimas!** Prieš pradėdami naudoti prietaisą įsitikinkite, kad perskaitėte ir supratote prie prietaiso pridėdamą naudojimo instrukciją, įskaitant instrukcijas, saugos ir įspėjamuosius nurodymus, paveikslėlius ir specifikacijas. Svarbiausia susipažinkite su visomis instrukcijomis, saugos ir įspėjamaisiais nurodymais, paveikslėliais, specifikacijomis be sudėtinėmis dalimis ir funkcijomis. Nesilaikant šio reikalavimo, kyla elektros smūgio, gaisro ir (arba) sunkių sužalojimų pavojus. Vėlesniam naudojimui išsaugokite naudojimo instrukciją, įskaitant visas instrukcijas, saugos ir įspėjamuosius nurodymus.
- **HILTI** prietaisai yra skirti profesionalams, todėl juos naudoti, atlikti jų techninės priežiūros ir remonto darbus leidžiama tik įgaliotam, instruktuojamam personalui. Šis personalas turi būti supažindintas su visais galimais pavojais. Neinstruktuojamam personalo netinkamai arba ne pagal paskirtį naudojamas prietaisas ir jo priedai gali kelti pavojų.
- Pridėdama naudojimo instrukcija atitinka naujausią technikos lygį spausdinimo momentu. Naujausią versiją visada rasite internetu „Hilti“ prietaisų puslapyje. Sekite nuorodą arba QR kodą šioje naudojimo instrukcijoje, pažymėtą simboliu .
- Kitiems asmenims prietaisą perduokite tik kartu su šia naudojimo instrukcija.

1.2 Ženklų paaiškinimas

1.2.1 Įspėjamieji nurodymai

Įspėjamieji nurodymai įspėja apie pavojus, gresiančius eksploatuojant prietaisą. Naudojami šie signaliniai žodžiai:



PAVOJUS
PAVOJUS !

- Šis žodis vartojamas norint įspėti apie tiesiogiai gresiantį pavojų, kurio pasekmės yra sunkūs kūno sužalojimai arba žūtis.

ĮSPĖJIMAS
ĮSPĖJIMAS !

- Šis žodis vartojamas norint įspėti apie galimai gresiantį pavojų, kurio pasekmės gali būti sunkūs kūno sužalojimai arba žūtis.

ATSARGIAI
ATSARGIAI !

- Šis žodis vartojamas potencialiai pavojingai situacijai žymėti, kai yra kūno sužalojimo arba materialinių nuostolių grėsmė.

1.2.2 Naudojimo instrukcijoje naudojami simboliai

Šioje naudojimo instrukcijoje naudojami tokie simboliai:

	Laikykitės naudojimo instrukcijos
	Naudojimo nurodymai ir kita naudinga informacija
	Rodo, kad juo paženklintą medžiagą galima perdirbti
	Elektrinių prietaisų ir akumuliatorių nemesti į buitines atliekas
	Hilti Ličio jonų akumulatorius
	Hilti Kroviklis

1.2.3 Ilustracijose naudojami simboliai

Illustracijose naudojami šie simboliai:

	Šie skaitmenys nurodo atitinkamą iliustraciją šios naudojimo instrukcijos pradžioje.
	Numeravimas nurodo darbinių veiksmų eiliškumą paveikslėlyje ir gali skirtis nuo tekste pateikto darbinių veiksmų numeravimo.
	pozicijų numeriai naudojami paveikslėlyje Apžvalga – jie nurodo skyrelyje Prietaiso vaizdas esančių paaiškinimų numerius.
	Šiuo ženklu siekiama atkreipti ypatingą dėmesį į naudojamą šiuo prietaisu.

1.3 Specifiniai prietaiso simboliai

1.3.1 Simboliai ant prietaiso

Ant prietaiso naudojami tokie simboliai:

	Nuolatinė srovė
	Sūkių skaičius
	Apsisukimai per minutę
	Skersmuo
	Sukimosi krypties rodyklė ant apsauginio gaubto



	Prietaisas palaiko NFC technologiją, suderinamą su „iOS“ ir „Android“ platformomis.
	Prietaisas yra klasifikuotas IPX4M ir todėl jį leidžiama naudoti lyjant lietu.
	Naudotas Hilti serijos ličio jonų akumulatorius. Atkreipkite dėmesį į duomenis skyriuje Naudojimas pagal paskirtį .
Li-Ion	Ličio jonų akumulatorius
	Niekada nenaudokite akumulatoriaus kaip smūginio įrankio.
	Saugokite, kad akumulatorius nenukristų. Nenaudokite akumulatoriaus, kuris buvo sutrenktas arba kaip nors kitaip pažeistas.
	Jei ant prietaiso yra, ši sertifikavimo įstaiga sertifikavo prietaisą JAV ir Kanados rinkoms pagal galiojančius standartus.

1.3.2 Pavojaus ženklai

Ant prietaiso naudojami tokie simboliai:

	Bendrojo pobūdžio pavojus
	Pavojus dėl kibirkščiavimo
	Ispėjimas dėl nuodingų garų ir išmetamųjų dujų įkvėpimo
	Pavojus dėl atatrankos
	Maksimalus veleno sūkių skaičius

1.3.3 Įpareigojantys ženklai

Ant prietaiso naudojami tokie įpareigojamieji ženklai:

	Dirbant naudoti ausines, akių apsaugos priemonę, respiratorių ir apsauginį šalną
	Dirbant mūvėti apsaugines pirštines
	Dirbant avėti apsauginę avalynę

1.3.4 Draudžiamieji ženklai

Ant prietaiso naudojami tokie draudžiamieji ženklai:

	Nenaudoti dantytų pjovimo diskų
	Nenaudoti sugadintų pjovimo diskų

2 Sauga

2.1 Bendrieji saugos nurodymai dirbantiems su elektriniais įrankiais

⚠ IŠPĖJIMAS Perskaitykite visus ant šio elektrinio įrankio esančius saugos nurodymus, instrukcijas, paveikslėlius ir techninius duomenis. Šių nurodymų nesilaikymas gali tapti elektros smūgio, gaisro ir / arba sunkių sužalojimų priežastimi.

Išsaugokite visus saugos nurodymus ir instrukcijas, kad galėtumėte į juos pažvelgti ateityje.

Saugos nurodymuose vartojama sąvoka „elektrinis įrankis“ apibrėžiami iš elektros tinklo maitinami elektriniai įrankiai (turintys maitinimo kabelį) ir iš akumulatoriaus maitinami elektriniai įrankiai (be maitinimo kabelio).



Sauga darbo vietoje

- ▶ **Pasirūpinkite, kad darbo vieta visada būtų švari ir gerai apšviesta.** Netvarkinga ar blogai apšviesta darbo vieta gali tapti nelaimingų atsitikimų priežastimi.
- ▶ **Nenaudokite elektrinio įrankio sprogiroje aplinkoje, kurioje yra degių skysčių, dujų arba dulkių.** Veikiantys elektriniai įrankiai kibirkščiuoja, ir kibirkštys gali uždegti dulkes arba susikaupusius garus.
- ▶ **Dirbdami su elektriniu įrankiu, neleiskite darbo zonoje būti vaikams ir pašaliniais asmenims.** Atitraukę dėmesį nuo darbo, galite nesuvaldyti prietaiso.

Apsauga nuo elektros

- ▶ **Prietaiso maitinimo kabelio kištukas turi atitikti elektros lizdo tipą. Kištuko jokia būdu negalima keisti. Nenaudokite tarpinių kištukų kartu su elektriniais įrankiais, turinčiais apsauginį įžeminimą.** Nepakeisti kištukai ir tinkami elektros lizdai mažina elektros smūgio riziką.
- ▶ **Venkite kūno kontakto su įžemintais paviršiais, pvz., vamzdžiais, šildytuvais, viryklėmis ir šaldytuvais.** Kai žmogaus kūnas yra įžemintas, padidėja elektros smūgio tikimybė.
- ▶ **Nenaudokite elektros maitinimo kabelio ne pagal paskirtį, t. y. neneškite elektrinio įrankio paėmę už kabelio, nekabinkite jo ant kabelio, netraukite už kabelio, norėdami ištraukti kištuką iš elektros lizdo. Elektros maitinimo kabelį saugokite nuo karščio, alyvos, aštrių briaunų ar judančių dalių.** Pažeisti arba susipynę elektros maitinimo kabeliai didina elektros smūgio riziką.
- ▶ **Jei su elektriniu įrankiu dirbate lauke, naudokite tik tokius ilginimo kabelius, kurie tinka ir lauko darbams.** Naudojant lauko darbams tinkančius ilginimo kabelius, mažėja elektros smūgio rizika.
- ▶ **Jeigu elektrinio įrankio naudojimo drėgnoje aplinkoje negalima išvengti, į elektros tinklą jįjunkite per apsauginę nuotėkio relę.** Apsauginė nuotėkio relė mažina elektros smūgio riziką.

Žmonių sauga

- ▶ **Dirbdami su elektriniu įrankiu, būkite atidūs, sutelkite dėmesį į darbą ir vadovaukitės sveika nuovoka. Elektrinio įrankio nenaudokite, jeigu esate pavargę arba apsvaigę nuo narkotinių medžiagų, alkoholio ar vaistų.** Neatidumo akimirka dirbant su elektriniu įrankiu gali tapti rimtų sužalojimų priežastimi.
- ▶ **Naudokite asmenines apsaugos priemones ir visuomet užsidėkite apsauginius akinius.** Naudojant asmenines apsaugos priemones, pvz., respiratorių, neslystantčius apsauginius batus, apsauginį šalną, ausines ir kt., priklausomai nuo elektrinio įrankio tipo ir naudojimo, mažėja rizika susižaloti.
- ▶ **Saugokitės, kad neįjungtumėte prietaiso atsitiktinai. Prieš prijungdami prie elektros maitinimo tinklo, įdėdami akumuliatorių, imdami į rankas ar nešdami, įsitikinkite, kad elektrinis įrankis yra išjungtas.** Jeigu nešdami elektrinį įrankį pirštą laikysite ant jungiklio arba įrankį įjungsite į elektros tinklą tuomet, kai jungiklis nėra išjungtas, gali įvykti nelaimingas atsitikimas.
- ▶ **Prieš įjungdami elektrinį įrankį, pašalinkite iš jo reguliavimo įrankius ar veržlinius raktus.** Besisukančioje prietaiso dalyje esantis įrankis ar paliktas raktas gali tapti sužalojimų priežastimi.
- ▶ **Venkite nepatogių kūno padėčių. Dirbdami stovėkite tvirtai ir visada išlaikykite kūno pusiausvyrą.** Taip galėsite geriau kontroliuoti elektrinį įrankį netikėtose situacijose.
- ▶ **Vilkėkite tinkamą aprangą. Nevilkėkite plačių drabužių, nesidėkite papuošalų. Saugokite plaukus, drabužius ir pirštines nuo besisukančių prietaiso dalių.** Laisvus drabužius, papuošalus ir ilgus plaukus gali įtraukti besisukančios prietaiso dalys.
- ▶ **Jeį yra numatyta galimybė prijungti dulkių nusiurbimo ar surinkimo įrenginius, visada įsitikinkite, kad jie yra prijungti ir tinkamai naudojami.** Naudojant dulkių nusiurbimo įrenginį, gali sumažėti dulkių keliama grėsmė.
- ▶ **Neturėkite iliuzijų, kad visada esate saugūs, ir, skaitydami naudojimo instrukcijas, nepraleiskite skyrelių apie saugų darbą su elektriniais įrankiais, net jeigu per ilgus naudojimo metus esate su savo elektriniu įrankiu susipažinę.** Neatsargus veiksmas per sekundės dalį gali tapti sunkių sužalojimų priežastimi.

Elektrinio įrankio naudojimas ir elgesys su juo

- ▶ **Prietaiso neperkraukite. Naudokite Jūsų darbui tinkamą elektrinį įrankį.** Su tinkamu elektriniu įrankiu dirbsite geriau ir saugiau, jei neviršysite nurodytos galios.
- ▶ **Nenaudokite elektrinio įrankio su sugedusiu jungikliu.** Elektrinis įrankis, kurio nebegalima įjungti ar išjungti, yra pavojingas ir jį reikia remontuoti.
- ▶ **Prieš prietaisą nustatydami, keisdami reikmenis ar tiesiog padėdami į šalį, visuomet ištraukite maitinimo kabelio kištuką iš elektros lizdo ir / arba iš prietaiso išimkite akumuliatorių.** Ši atsargumo priemonė leis išvengti netikėto elektrinio įrankio įsijungimo.
- ▶ **Nenaudojamus elektrinius įrankius saugokite vaikams nepasiekiamoje vietoje. Neleiskite prietaisu naudotis asmenims, kurie nėra su juo susipažinę arba nėra perskaitę šios instrukcijos.** Elektriniai įrankiai yra pavojingi, kai juos naudoja patirties neturintys asmenys.
- ▶ **Elektrinius įrankius ir reikmenis rūpestingai prižiūrėkite. Tikrinkite, ar judančios elektrinio įrankio dalys tinkamai funkcionuoja ir niekur neklūva, ar nėra sulūžusių ir pažeistų dalių, kurios blogintų**



įrankio veikimą. Prieš naudojimą pažeistos prietaiso dalys turi būti suremontuotos. Blogai prižiūrimi elektriniai įrankiai yra daugelio nelaimingų atsitikimų priežastis.

- ▶ **Pjovimo įrankiai visuomet turi būti aštrūs ir švarūs.** Rūpestingai prižiūrėti pjovimo įrankiai su aštriomis pjovimo briaunomis mažiau stringa ir yra lengviau valdomi.
- ▶ **Elektrinį įrankį, reikmenis, keičiamuosius įrankius ir t. t. naudokite pagal šias instrukcijas. Taip pat atsižvelkite į darbo sąlygas ir atliekamo darbo pobūdį.** Elektrinius įrankius naudojant ne pagal paskirtį, gali kilti pavojingos situacijos.
- ▶ **Prižiūrėkite rankenas, kad jos ir jų laikymo paviršiai visada būtų sausi, švarūs ir neriebaluoti.** Slidžios rankenos ir jų laikymo paviršiai negali užtikrinti elektrinio įrankio saugaus naudojimo ir valdymo kontrolės nenumatytose situacijose.

Akumulatorinio įrankio naudojimas ir elgesys su juo

- ▶ **Akumulatoriams įkrauti naudokite tik tuos kroviklius, kuriuos rekomenduoja gamintojas.** Kroviklį, tinkantį tik nurodytiems akumuliatorių tipams, naudojant kitiems akumulatoriams įkrauti, kyla gaisro pavojus.
- ▶ **Elektriniuose įrankiuose naudokite tik konkrečiai jiems skirtus akumulatorius.** Naudojant kitokius akumulatorius, kyla pavojus susižaloti ir sukelti gaisrą.
- ▶ **Nenaudojamo akumulatoriaus nelaikykite šalia sąvaržėlių, monetų, raktų, vinių, varžtų ar kitokių smulkių metalinių daiktų, kurie galėtų trumpai sujungti akumulatoriaus kontaktus.** Trumpai sujungus akumulatoriaus kontaktus, yra pavojus nusidenginti ar sukelti gaisrą.
- ▶ **Netinkamai naudojant akumuliatorių, iš jo gali ištekti skystis. Venkite kontakto su šiuo skysčiu. Jei skysčio atsitiktinai pateko ant odos, nuplaukite ją vandeniu, jei pateko į akis - gerai praplaukite jas vandeniu ir nedelsdami kreipkitės į gydytoją.** Akumulatoriaus skystis gali sudirginti arba chemiškai nudeginti odą.
- ▶ **Nenaudokite pažeisto arba perdirbto akumulatoriaus.** Pažeisti arba perdirbti akumulatoriai gali funkcionuoti nenumatytai, todėl gali kelti gaisro, sprogo ar sužalojimų pavojų.
- ▶ **Akumuliatorių saugokite nuo ugnies ir per aukštos temperatūros.** Ugnies arba didesnės kaip 130 °C (265 °F) temperatūros veikiamas akumulatorius gali sprogti.
- ▶ **Laikykitės visų įkrovimo instrukcijų ir akumuliatorių arba akumulatorinį įrankį visada įkraukite tik eksploatavimo instrukcijoje nurodytame temperatūrų diapazone.** Netinkamas įkrovimas arba įkrovimas už leistino temperatūrų diapazono ribų gali sugadinti akumuliatorių ir padidinti gaisro pavojų.

Techninė priežiūra

- ▶ **Savo elektrinį įrankį patikėkite remontuoti tik kvalifikuotam specialistui, tam jis turi naudoti tik originalias atsargines dalis.** Taip galima užtikrinti, kad bus išlaikytas prietaiso naudojimo saugumas.
- ▶ **Niekada nevykdysite pažeistų akumuliatorių techninės priežiūros.** Bet kokią akumuliatorių techninę priežiūrą leidžiama vykdyti tik gamintojui arba įgaliotoms klientų aptarnavimo įmonėms.

2.2 Saugos nurodymai dirbantiems abrazyvinio pjovimo mašinomis

- ▶ **Elektrinio įrankio apsauginis gaubtas turi būti patikimai uždėtas ir nustatytas taip, kad užtikrintų maksimalią saugą, t. y. kad šlifavimo diskas būtų kuo mažiau atidengtas iš dirbančio asmens pusės. Nestovėkite patys ir neleiskite kitiems netoli esantiems asmenims būti besisukančio šlifavimo disko plokštumoje.** Apsauginis gaubtas turi apsaugoti dirbantį nuo skeveldrų ir atsitiktinio sąlyčio su šlifavimo disku.
- ▶ **Savo elektriniame įrankyje naudokite išimtinai sintetinė derva surištus ir pluoštu sustiprintus arba deimantinius pjovimo diskus.** Viena tai, kad prie Jūsų elektrinio įrankio galima pritvirtinti reikmenį, negarantuoją jo saugaus naudojimo.
- ▶ **Keičiamojo įrankio leistinas sukimosi greitis turi būti bent jau ne mažesnis už ant elektrinio įrankio nurodytą didžiausią sukimosi greitį.** Reikmuo, kuris sukasi greičiau nei leistina, gali trūkti ir pasklisti į šalis.
- ▶ **Šlifavimo diskai turi būti naudojami tik rekomenduojamiems darbams vykdyti. Pavyzdžiui, niekada nešlifaukite pjovimo disko šoniniu paviršiumi.** Pjovimo diskai yra skirti medžiagai perpjauti disko briauna. Šoninės jėgos tokį šlifavimo diską gali sulaužyti.
- ▶ **Pasirinktam šlifavimo diskui visada naudokite nepažeistas tinkamo dydžio ir formos fiksavimo junges.** Tinkamos jungės atremia šlifavimo diską ir dėl to sumažėja šlifavimo disko lūžimo tikimybė.
- ▶ **Nenaudokite sudilusių šlifavimo diskų, skirtų didesniems elektriniams įrankiams.** Didėsnųjų elektrinių įrankių šlifavimo diskų leistinas sukimosi greitis yra mažesnis už mažesniųjų elektrinių įrankių sukimosi greitį, todėl tokie diskai gali trūkti.
- ▶ **Keičiamojo įrankio išorinis skersmuo ir storis turi atitikti elektrinio įrankio duomenis.** Netinkamų matmenų keičiamųjų įrankių negalima pakankamai apsaugoti ir kontroliuoti.



- ▶ **Šlifavimo diskai ir jungės turi tiksliai atitikti Jūsų elektrinio įrankio šlifavimo veleną.** Keičiamieji įrankiai, kurie nevisiškai atitinka šlifavimo veleną, sukasi netolygiai, smarkiai vibruoja ir todėl prietaisas gali tapti nevaldomas.
- ▶ **Nenaudokite sugadintų šlifavimo diskų. Prieš naudodami visada tikrinkite, ar šlifavimo diskai nėra įtrūkę ir ar neturi kitokių pažeidimų. Elektriniam įrankiui ar šlifavimo diskui nukritus, patikrinkite, ar jie nepažeisti, arba naudokite nepažeistą šlifavimo diską. Patikrinę ir sumontavę šlifavimo diską, leiskite prietaisui vieną minutę sukis maksimaliu greičiu; tuo metu nestovėkite patys ir neleiskite kitiems netoli esantiems asmenims būti besisukančio šlifavimo disko plokštumoje. Pažeisti šlifavimo diskai paprastai trūksta būtent šiuo laikotarpiu.**
- ▶ **Naudokite asmenines apsaugos priemones. Priklausomai nuo naudojimo pobūdžio, užsidėkite veidą saugančią kaukę, akių apsaugos priemonę arba apsauginius akinius. Naudokite respiratorių, ausines, apsaugines pirštines arba specialią prijuostę, apsaugančius nuo šlifuojant atskylančių mažų medžiagos dalelių.** Akys turi būti apsaugotos nuo skriejančių svetimkūnių, kurių būna prietaisu vykdant bet kokius darbus. Dulkių kaukės ar respiratoriui turi filtruoti dirbant kylančias dulkes. Ilgą laiką dirbdami triukšmingoje aplinkoje, galite pakenkti klausai.
- ▶ **Atkreipkite dėmesį, kad kiti asmenys būtų saugiu atstumu nutolę nuo Jūsų darbo zonos. Kiekvienas į darbo zoną įžengiantis asmuo turi būti užsidėjęs asmenines apsaugos priemones.** Ruošinio dalelės arba sulūžusio keičiamojo įrankio nuolaužos gali būti išsviestos tolyn ir sužaloti žmones, esančius už darbo zonos ribų.
- ▶ **Jeigu vykdant darbus keičiamasis įrankis gali paliesti paslėptus elektros laidus, prietaisą visada laikykite tik už izoliuotų rankenų paviršių.** Dėl kontakto su laidais, kuriais teka elektros srovė, metalinėse prietaiso dalyse taip pat gali atsirasti įtampa, todėl kyla elektros smūgio pavojus.
- ▶ **Nedėkite elektrinio įrankio ant žemės ar kito paviršiaus tol, kol keičiamasis įrankis visiškai nesusstos.** Besisukantis keičiamasis įrankis gali paliesti paviršių, todėl elektrinio įrankio galite nebesuvaldyti.
- ▶ **Išjunkite elektrinį įrankį, kai jį nešate iš vienos vietos į kitą.** Besisukantis keičiamasis įrankis gali pagriebti Jūsų drabužius ir sužaloti Jūsų kūną.
- ▶ **Reguliariai valykite elektrinio įrankio vėdinimo plyšius.** Variklio ventilatorius įsiurbia į prietaiso korpusą dulkių; dėl per didelių metalo dulkių sankaupų prietaisas gali tapti elektriškai nesaugus.
- ▶ **Nenaudokite elektrinio įrankio netoli degių medžiagų.** Kibirkštys šias medžiagas gali uždegti.
- ▶ **Nenaudokite keičiamųjų įrankių, kuriuos reikia aušinti aušinimo skysčiais.** Naudojant vandenį arba kitus aušinimo skysčius, kyla elektros smūgio pavojus.

Atatranka ir atitinkami saugos nurodymai

Atatranka yra staigi prietaiso reakcija į besisukančio šlifavimo disko užsikabinimą ar blokavimą. Užsikabinęs ar užblokuotas besisukantis keičiamasis įrankis yra staiga stabdomas. Todėl nevaldomas elektrinis įrankis blokavimo vietoje pajuda priešinga keičiamojo įrankio sukimuisi kryptimi.

Jei šlifavimo diskas ruošinyje įstringa arba užsiblokuoja, ruošinyje esanti disko briauna gali pakrypti ir lūžti arba sukelti atatranką. Tada šlifavimo diskas ima judėti nuo naudotojo arba jo link, priklausomai nuo disko sukimosi krypties blokavimo vietoje. Tokiu atveju šlifavimo diskas taip pat gali trūkti.

Atatrankos jėga atsiranda dėl netinkamo elektrinio įrankio naudojimo. Jos galima išvengti naudojant tinkamas, toliau aprašomas atsargumo priemones.

- ▶ **Elektrinį įrankį laikykite tvirtai; Jūsų kūnas ir rankos turi būti tokioje padėtyje, kad atlaikytumėte atatrankos jėgas.** Jei yra, visuomet naudokite papildomą rankeną, kad galėtumėte užtikrintai kontroliuoti atatrankos jėgas ar reakcijos momentą prietaiso variklio paleidimo metu. Naudojotas gali valdyti atatrankos ir reakcijos jėgas, jei naudoja reikiamas atsargumo priemones.
- ▶ **Prie besisukančio keičiamojo įrankio niekada nekiškite rankos.** Atatrankos metu keičiamasis įrankis gali sužaloti jūsų ranką.
- ▶ **Venkite būti zonoje prieš besisukančią pjovimo diską ir už jo.** Atatrankos jėga stumia elektrinį įrankį priešinga šlifavimo disko sukimosi blokavimo taške kryptimi.
- ▶ **Ypač atsargiai dirbkite kampuose, ties aštriomis briaunomis ir t. t. Saugokite, kad keičiamasis įrankis neatšoktų nuo ruošinio ir neįstrigtų.** Besisukantis keičiamasis įrankis paprastai stringa apdirbant kampus, aštrias briaunas arba nuo jų atšokęs. Dėl to prietaisas gali tapti nevaldomas arba gali kilti atatranka.
- ▶ **Nenaudokite grandininio ar dantyto pjovimo disko, taip pat segmentuoto deimantinio disko su platesnėmis kaip 10 mm išpjovomis.** Dėl tokių keičiamųjų įrankių dažnai atsiranda atatrankos jėga arba elektrinis įrankis tampa nebevaldomas.
- ▶ **Saugokite pjovimo diską nuo užsiblokavimo arba per didelės spaudimo jėgos. Nepjaukite per gliiai.** Perkrautas pjovimo diskas gali deformuotis arba užsiblokuoti, gali atsirasti atatrankos jėga arba diskas gali sulūžti.



- ▶ Jei pjovimo diskas stringa arba nutraukiate darbą, išjunkite prietaisą ir ramiai palaukite, kol diskas visiškai sustos. Niekada nebandykite dar tebesisukančio pjovimo disko ištraukti iš pjūvio, nes galite sukelti atatrąną. Nustatykite ir pašalinkite disko strigimo priežastis.
- ▶ **Elektrinio įrankio vėl neįjunkite tol, kol diskas yra ruošinyje. Leiskite pjovimo diskui pasiekti darbinį sukimosi greitį ir tik tada atsargiai tęskite pjovimą.** Priešingu atveju diskas gali užsikabinti, iššokti iš ruošinio ar sukelti atatrąną.
- ▶ **Plokštes arba didelių matmenų ruošinius atremkite, kad, pjovimo diskui užstrigus, sumažėtų atatrąnos tikimybė.** Dideli ruošiniai dėl savo svorio gali įlįnti. Ruošinį reikia paremti iš abiejų disko pusių, tiek ties pjovimo plyšiu, tiek ir kraštuose.

2.3 Papildomi saugos nurodymai

Žmonių sauga

- ▶ Vykdydami sienų ar grindų pragręžimo ar pramušimo kiaurai darbus, apsaugokite kitoje pusėje esančią zoną. Medžiagos nuolaužos gali iškristi arba nukristi ir sužaloti kitus žmones.
- ▶ Pjaunant pjovimo diskais susidaro kibirkštys. Dėvėkite specialią, asmeninę apsauginę aprangą, tinkančią apsaugai nuo karščio ir gaisro. Apsaugokite aplinką tinkamais priešgaisriniais barjeriais. Užtikrinkite, kad darbo zonoje nėra degių medžiagų arba pašalinių asmenų.
- ▶ Prietaisą ir reikmenis naudokite tik tada, kai jie yra techniškai tvarkingi.
- ▶ Prietaisą ir reikmenis draudžiama keisti ar atlikti kitokius jų pakeitimus. Naudokite tik **Hilti** rekomenduojamas atsargines dalis ir reikmenis.
- ▶ Dirbdami su elektriniu įrankiu ir keisdami keičiamąjį įrankį, mūvėkite apsauginėmis pirštinėmis.
- ▶ Dirbdami darykite pertraukas ir atpalaidavimo pratimus pirštams, kad pagerėtų kraujotaka. Dirbant ilgesnį laiką, vibracijos gali sukelti pirštų, plaštakos ar riešo sąnario kraujagyslių ar nervų sistemos pažeidimus.
- ▶ Nepjaukite pjaustykle degių medžiagų, pvz., medienos ir magnio, ir sveikatai kenksmingų medžiagų, pvz., medžiagų, kurių sudėtyje yra asbesto.
- ▶ Pasirūpinkite, kad darbo vieta būtų gerai vėdinama. Didelis dulkių kiekis blogai vėdinamose darbo vietose gali pakenkti sveikatai. Kai kurių medžiagų, pvz., dažų, kurių sudėtyje yra švino, bei metalų dulkės gali būti kenksmingos sveikatai. Liečiamas ar įkvėptas tokios dulkės darbuotojui ar arti jo esantiems asmenims gali sukelti alergines reakcijas ir / arba kvėpavimo takų susirgimus. Medžiagas, kuriose yra asbesto, leidžiama apdoroti tik specialistams.
- ▶ Pjaunant nežinomos sudėties medžiagas, gali kilti nežinomos cheminės sudėties dulkės ir garai, galintys pakenkti sveikatai. Prieš pradėdami dirbti sužinokite apie medžiagos sudėtį. Jūs ir tretieji darbo zonoje esantys asmenys visada dėvėkite kvėpavimo takų apsaugos priemones, kurios yra skirtos apdirbamai medžiagai.
- ▶ Šlifuojant, pjaunant ir gręžiant kylančiose dulkėse gali būti pavojingų cheminių medžiagų. Štai keli pavyzdžiai: švinas ar dažai švino pagrindu; plytos, betonas ir kiti mūro statiniai, natūralus akmuo ir kiti gaminiai, kurių sudėtyje yra silikato; tam tikra mediena, ažuolas, bukas ir chemiškai apdorota mediena; asbestas arba medžiagos, kurių sudėtyje yra asbesto. Naudodamiesi medžiagų, su kuriomis dirbama, pavojingumo klase, nustatykite poveikį dirbančiajam ir aplink esantiems asmenims. Imkitės būtinų priemonių, užtikrinančių, kad poveikis liktų saugiaiame lygmenyje, pvz., naudokite dulkių surinkimo sistemą arba dėvėkite tinkamas kvėpavimo apsaugos priemones. Prie bendrųjų priemonių, skirtų poveikiui sumažinti, priskiriama:
 - ▶ darbas gerai vėdinamoje srityje;
 - ▶ ilgesnio kontakto su dulkėmis vengimas;
 - ▶ dulkių nuvedimas nuo veido ir kūno;
 - ▶ apsauginių drabužių dėvėjimas ir užterštų vietų nuplovimas vandeniu ir muilu.
- ▶ Sužalojimo pavojus dėl žemyn krentančių įrankių ir / arba priėdų. Prieš pradėdami dirbti patikrinkite, ar akumulatorius ir sumontuoti priedai yra patikimai pritvirtinti.

Apsauga nuo elektros

- ▶ Prieš pradėdami dirbti, detektoriumi patikrinkite, ar darbo zonoje nėra paslėptų elektros laidų, dujų ar vandens vamzdžių. Netyčia pažeidus, pvz., elektros kabelį, išorinėse metalinėse elektrinio prietaiso dalyse taip pat gali atsirasti įtampa.
- ▶ Elektrinį įrankį ir ličio jonų akumulatorius visada valykite atskirai, nenaudokite aukšto slėgio plovimo įrenginio ir neapipurškite, pvz., sodo laistymo žarna.
- ▶ Šlapią pjaustyklę arba ličio jonų akumulatorių visada išdžiovinkite atskirai.

Elektrinio įrankio naudojimas ir elgesys su juo

- ▶ Elektrinį įrankį visada laikykite tvirtai, abiem rankomis paėmę už nurodytų rankenų.
- ▶ Nelieskite besisukančių įrankio dalių, sužalojimo pavojų ypač kelia besisukantys keičiamieji įrankiai.
- ▶ Elektrinį įrankį įjunkite tik tada, kai esate darbo vietoje ir jį tvirtai laikote abiem rankomis.



- ▶ Pasirūpinkite, kad keičiamasis įrankis prieš naudojimą būtų gerai sumontuojamas ir pritvirtinamas, leiskite keičiamajam įrankiui saugioje padėtyje vieną minutę sukintis tuščiąją eiga. Nedelsdami išjunkite elektrinį įrankį, jei pastebite veikimui trukdančius švytavimus arba kitus trūkumus. Pasitaikius tokiai situacijai, patikrinkite visą sistemą ir nustatykite priežastį.
 - ▶ Nenaudokite elektrinio įrankio, jeigu jis įsijungia sunkiai arba trūkčiodamas. Gali būti, kad sugedo jo elektroninė sistema. Dėl elektrinio įrankio remonto kreipkitės į **Hilti** techninės priežiūros centrą.
 - ▶ Jokiū būdu nenaudokite elektrinio įrankio be apsauginio gaubto.
 - ▶ Apsauginį gaubtą visada nustatykite į optimalią padėtį, kad būtumėte apsaugotas kibirkščių ir skriejančių dalelių.
 - ▶ Įsitinkinkite, kad vandens tiekimas neviršija maksimalaus 6 bar slėgio.
 - ▶ Nepadėkite karšto elektrinio įrankio netoli lengvai užsiliepsnojančių skysčių arba paviršių.
- Pjūviai laikančiose sienose arba kitose struktūrose gali daryti įtaką jų statinei sistemai, ypač kai nupjaunama plieninė armatūra arba atraminiai elementai.
- ▶ Prieš pradėdami darbus, pasitarkite su atsakingu inžinieriumi, architektu arba su kompetentinga statybos vadovybe.
 - ▶ Kad išvengtumėte keičiamojo įrankio persikreipimo, elektrinį įrankį atidžiai veskite ir pjaukite tiesiai. Pjauti kreivės draudžiama.
 - ▶ Elektrinį įrankį stumkite tolygiai, nespausdami keičiamojo įrankio šono. Elektrinį įrankį prie ruošinio visada pridėkite stačiu kampu. Pjovimo metu nepakeiskite pjovimo krypties nei spausdami keičiamąjį įrankį į šoną nei sulenkdami jį. Keičiamasis įrankis gali būti pažeistas ir lūžti.
 - ▶ Niekada nenaudokite elektrinio įrankio be apsauginio skydo.

DSH 700-22 su transportavimo vežimėliu

DSH 900-22 su transportavimo vežimėliu

Sauga naudojant su vežimėliu

- ▶ Prietaiso ir vežimėlio niekada neneškite kartu.
- ▶ Pripildytą vandens baką montuokite tik tada, kai pjaustyklė yra sumontuota ant vežimėlio. Taip neleisite vežimėliui apvirsti.
- ▶ Prieš transportuodami vežimėlį arba imdami pjaustyklę nuo vežimėlio, pašalinkite pripildytą vandens baką.
- ▶ Prietaiso ir vežimėlio nestatykite ant pasviro paviršiaus. Paspauskite rato stabdį, kai sustabdote elektrinį įrankį su vežimėliu.
- ▶ Jei užstringa vežimėlio droselio lynas, nedelsdami pašalinkite akumuliatorių iš elektrinio prietaiso.

2.4 Su akumuliatoriais elgtis atsargiai

- ▶ **Laikykitės žemiau pateiktų saugaus naudojimo ir darbo su ličio jonų akumuliatoriais saugos nuorodų.** Nesilaikant šių nurodymų, galimas odos sudirginimas, sunkūs sužalojimai dėl ęsdingančio poveikio, cheminiai nudegimai, gaisro ir / arba sprogo pavojus.
- ▶ Akumuliatorių naudokite tik neprikaištingos techninės būklės.
- ▶ Kad išvengtumėte akumuliatoriaus pažeidimų ir sveikatai labai kenksmingų skysčių ištekėjimo, su akumuliatoriumi elkitės labai atsargiai!
- ▶ Akumuliatorių draudžiama modifikuoti ar kaip nors kitaip jais manipuluoti!
- ▶ Akumuliatorių draudžiama ardyti, spausti, kaitinti iki aukštesnės kaip 80 °C (176 °F) temperatūros arba deginti.
- ▶ Nenaudokite ir neįkraukite akumuliatorių, kurie buvo sutrenkti arba kaip nors kitaip pažeisti. Reguliariai tikrinkite, ar nėra akumuliatoriaus pažeidimo požymių.
- ▶ Niekada nenaudokite utilizuotų arba remontuotų akumuliatorių.
- ▶ Akumuliatoriaus arba akumuliatorinio elektrinio įrankio niekada nenaudokite vietoje plaktuko.
- ▶ Saugokite akumuliatorių nuo tiesioginių saulės spindulių, aukštesnės temperatūros, kibirkščių ir atviro skydo. Tai gali sukelti sprogo pavojų.
- ▶ Baterijos polių nelieskite pirštais, įrankiais, papuošalais ar kitokiais elektra laidžiais daiktais. Tai gali pažeisti akumuliatorių, taip pat padaryti materialinių nuostolių ir sužaloti.
- ▶ Saugokite akumuliatorių nuo lietaus, drėgmės bei skysčių. Įsiskverbusi drėgmė gali sukelti trumpąjį jungimą, elektros smūgį, nudegimą, gaisrą ir sprogo pavojų.
- ▶ Naudokite tik šio tipo akumuliatoriams skirtus kroviklius ir elektrinius įrankius. Laikykitės atitinkamoje naudojimo instrukcijoje pateiktų duomenų.
- ▶ Nenaudokite ir nelaikykite akumuliatoriaus sprogoje aplinkoje.



- ▶ Jeigu į rankas paimtas akumuliatorius atrodo karštas, jis gali būti sugedęs. Padėkite akumuliatorių tolimoje, nedegioje vietoje pakankamu atstumu nuo degių medžiagų. Leiskite akumuliatoriui atvėsti. Jei akumuliatorius po valandos vis dar yra per karštas paimti į rankas, jis yra sugedęs. Kreipkitės į **Hilti** techninės priežiūros centrą, arba perskaitykite šį dokumentą „**Hilti** ličio jonų akumuliatorių saugos ir naudojimo nurodymai“.

Laikykitės specialiųjų direktyvų, galiojančių ličio jonų akumuliatorių transportavimui, sandėliavimui ir naudojimui. 288

Perskaitykite **Hilti** ličio jonų akumuliatorių saugos ir naudojimo nurodymus, kuriuos rasite nuske-
navę QR kodą, esantį šios naudojimo instrukcijos gale.

2.5 Darbas lietuvių lyjant

Prietaisai su simboliu firminėje duomenų lentelėje yra klasifikuoti ir leidžiami naudoti lietuvių lyjant. Klasifikavimas galioja tik paruoštam naudoti prietaisui (t. y. akumuliatorius įstatytas) ir už fiksuotą mokestį negali būti perkeltas bet kuriam kitam akumuliatoriui, net jei jis telpa į prietaisą.

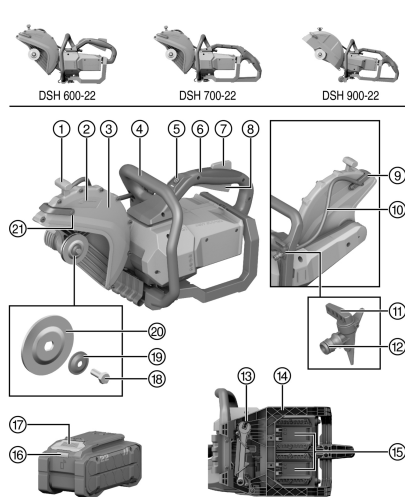
Šiuos prietaisus leidžiama naudoti tik darbams lietuvių lyjant, kai akumuliatorius taip pat klasifikuojamas darbui lietuvių lyjant. Klasifikuotus ir leidžiamus naudoti akumuliatorius atpažinsite iš užrašo **IPX4** akumuliatoriaus firminėje duomenų lentelėje. Prieš pradėdami darbus lietuvių lyjant, patikrinkite akumuliatorius firminėje duomenų lentelėje ir akumuliatoriaus naudojimo instrukciją, ar akumuliatorius yra atitinkamai klasifikuotas ir turi atitinkamą leidimą.

Svarbūs nurodymai dėl darbo lietuvių lyjant

- Transportuodami ir naudodami prietaisą lietuvių lyjant įsitikinkite, kad akumuliatorius yra visiškai įkištas ir lieka įkištas visą naudojimo lietuvių lyjant trukmę.
- Įsitikinkite, kad naudojant ir keičiant akumuliatorių prietaisais ir akumuliatorius (visų pirma kontaktai) lieka sausi. Eikite į sausą zoną, jei turite pakeisti akumuliatorius, ir akumuliatorius laikykite tik sausoje vietoje.
- Dirbdami lietuvių lyjant ypač atkreipkite dėmesį į tinkamus drabužius, gerą matomumą ir saugų stovėjimą. Šlapi paviršiai gali būti ypač slidūs arba netikėtai gali tapti slidūs.
- Įsitikinkite, kad prietaisą visada galite kontroliuoti ir saugiai valdyti, net esant šlapiems laikymo paviršiams.

3 Aprašymas

3.1 Pjaustyklės apžvalga



- 1 Apsauginio gaubto padėties keitimo rankena
- 2 Sukimosi krypties rodyklė
- 3 Apsauginis gaubtas
- 4 Priekinė rankena
- 5 Nuolatinio transportinės apsaugos įtaiso išjungimo mygtukas
- 6 Pagrindinė rankena
- 7 Apsauginis jungiklis
- 8 Valdymo jungiklis
- 9 Vandens purkštuko valymo varžtas
- 10 Vandens lankelis su integruotais vandens purkštukais
- 11 Vandens tiekimo linija
- 12 Reguliuojamo vožtuvus, skirtas vandens srautui
- 13 Vandens tiekimo jungtis
- 14 Vidinė jungė
- 15 Fiksavimo jungė
- 16 Tvirtinimo varžtas
- 17 Montavimo įrankis
- 18 Akumuliatorinis apsauginis rėmas
- 19 Akumuliatoriaus sąsaja 1 ir 2
- 20 Akumuliatoriaus atblokovimo mygtukas
- 21 Akumuliatoriaus būsenos rodmuo



3.2 Suderinamumas su sisteminiais reikmenimis

	DSH 600-22	DSH 700-22	DSH 900-22
	nesuderinamas	pasirinktinai įsigyjamas reikmuo ¹	standartinė įranga
	nesuderinamas	suderinamas ¹	suderinamas
	suderinamas	suderinamas	nesuderinamas

¹ Ratų rinkinį reikia sumontuoti, kad būtų galima patikrinti suderinamumą su vežimėliu.

3.3 Naudojimas pagal paskirtį

Aprašytas prietaisas yra rankinė akumuliatorinė pjaustyklė. Ji skirta mineralinėms ir metalinėms statybinėms medžiagoms bei asfaltui sausuju ir šlapiuoju būdu pjauti abrazyviniais arba deimantiniais pjovimo diskais, atliekant vidaus ir lauko darbus. Siekiant sumažinti dulkių susidarymą, **Hilti** rekomenduoja šlapiąjį pjovimą. Pjaudami sausuju būdu naudokite originalius **Hilti** reikmenis dulkėms nusiurbti (pvz., **DSH-DRS**), jei jų galima įsigyti jūsų prietaisui.

Perskaitykite ir laikykitės reikmenų naudojimo instrukcijoje pateiktų saugos ir naudojimo nurodymų.

- ▶ Neįtvirtinkite pjaustyklės specialiai paruoštuose tvirtinimo įtaisuose, pvz., rėme ant ratukų arba bėgelių.

NURON



B 22-170	(01)	1,34 kg	2.95 lb
B 22-255	(01)	1,87 kg	4.12 lb
B 22-290	(01)	1,81 kg	3.99 lb

C 4-22
C 6-22
C 8-22

- Su šiuo prietaisu naudokite tik B 22 serijos **Hilti** Nuron ličio jonų akumuliatorius. Optimaliam našumui **Hilti** rekomenduoja šiam prietaisui šios naudojimo instrukcijos gale esančioje lentelėje nurodytus akumuliatorius.





Dėl techninio tobulinimo prietaisui galima įsigyti naujų galingesnių akumuliatorių.

Šios galios klasės prietaisams naudokite **Hilti** akumuliatorių tipą su didžiausiu siekiu ir galia, siekiant visiškai išnaudoti prietaiso galią. Tinkamus akumuliatorius iš mūsų dabartinio asortimento rasite prietaisų puslapyje adresu **www.hilti.group**.

- Šiems akumuliatoriams įkrauti naudokite tik šios naudojimo instrukcijos gale esančioje lentelėje nurodytų serijų **Hilti** kroviklius.

3.4 Naudojimo nurodymai

DSH 600-22 prietaisams su **DSH-DRS** (reikmuo)

DSH 700-22 prietaisams su **DSH-DRS** (reikmuo)

DSH 900-22 prietaisams su **DSH-DRS** (reikmuo)

- ▶ Jei tik galite, rinkitės šlapiąjį pjovimą arba dirbdami naudokite reikmenį dulkešms nusiurbti, pvz., **DSH-DRS**, kad pjovimo metu kiltų mažiau dulkių.
- ▶ Pjaunamą ruošinį perpjaukite ne vienu darbinio veiksmu, o judindami pjaustyklę kelis kartus pirmyn ir atgal, taip pamažu pasiekdami norimą pjovimo gylį.
- ▶ Pjadami sausuoju būdu, pjovimo diską kas 30–60 sekundžių iškelkite iš pjūvio maždaug 10-čiai sekundžių, kad būtų išvengta deimantinio pjovimo disko pažeidimų.
- ▶ Atšipusius deimantinius pjovimo diskus (nesimato deimantų) pagaląskite pjadami labai abrazyvias medžiagas, pvz., smiltainį ar pan.

3.5 Pjovimo diskų charakteristikos

Su prietaisu turi būti naudojami deimantiniai pjovimo diskai pagal EN 13236. Prietaisui taip pat galima naudoti sintetinė derva surištus ir pluoštu sustiprintus pjovimo diskus įvairiems naudojimui atvejams pagal ISO 603-15 ir ISO 603-16.

Laikytis pjovimo diskų gamintojų pateiktų naudojimo ir montavimo nurodymų.

3.6 Pjaustyklės transportavimo apsauginis įtaisas

Pjaustyklė yra su nuolatiniu transportavimo apsauginiu įtaisu, t. y., pjaustyklė iš esmės yra neaktyvi ir jos negalima atsitiktinai įjungti. Pjaustyklę galite įjungti tam tikram laikotarpiui paspausdami apsauginio įtaiso išjungimo mygtuką. Apsauginio įtaiso išjungimo mygtukas šviečia žaliai, jis informuoja apie pjaustyklės pasirengimą veikti, ir jūs galite įjungti pjaustyklę 287.

Pasibaigus laikotarpiui pjaustyklė automatiškai vėl išsijungia. Pjaustyklę galite išjungti rankiniu būdu, dar kartą paspausdami apsauginio įtaiso išjungimo mygtuką, kai pjaustyklė yra aktyvinta.



- Kai valdymo jungiklį atleidžiate, pvz., po pjūvio, pjaustyklė dar kurį laiką lieka aktyvi.
- Pjaustyklė turi būti išjungta, kai ją transportuojate nedideliu atstumu, pvz., kai pjaustyklę paduodate į duobę arba paimate iš jos, arba trumpam turite nutraukti savo darbą.
- Jei reikia transportuoti ilgesnį atstumą arba jei yra atliekami paruošiamieji, valymo ar techninės priežiūros darbai, prašome laikytis saugos nurodymų 271 dėl akumuliatorinių elektrinių įrankių transportavimo.

3.7 Pjovimo disko stabdys

Prietaise yra integruotas pjovimo disko stabdys, didinantis naudojimo saugumą. Atleidus valdymo jungiklį, pjovimo diskas sustabdomas per maks. 4 sekundes.



Hilti rekomenduojami pjovimo diskai:

- „300/25 SPX univ A“ („12”/1” SPX univ A“)
- „300/25 SP univ A“ („12”/1” SP univ A“)

3.8 Active Torque Control (ATC)

Pjaustyklėje yra elektroninis greitis išjungimas Active Torque Control (**ATC**).

Keičiamajam įrankiui užsiblokavus arba įstrigus, pjaustyklė gali staiga pradėti nekontroliuojamai sukintis priešinga kryptimi, pvz., naudotojo kryptimi. Jei greitėjimas viršija tam tikrą slenkstinę vertę, **ATC** aktyviai sustabdo pjovimo diską per ≤ 1 sekundę. Naudokite skyriuje **Pjovimo diskai** 279 **Hilti** rekomenduojamus pjovimo diskus.





Funkcija gali sumažinti, bet ne visiškai užkirsti kelią asmenų sužalojimo dėl atatrankso rizikai. Visada taikykite saugią darbo techniką 285, kad išvengtumėte atatranksų ir taip dar efektyviau sumažintumėte sužalojimo pavojų. Kad tinkamai vykdytų savo funkcijas, prietaisas turi galėti sukintis. Po įvykusio greitojo išjungimo prietaisą išjunkite ir vėl įjunkite.

3.9 Ličio jonų akumulatoriaus rodmenys

Hilti Nuron ličio jonų akumulatoriai gali parodyti įkrovos būklę, pranešimus apie klaidą ir akumulatoriaus būklę.

3.9.1 Įkrovos būklės ir pranešimų apie klaidas rodmenys

ĮSPĖJIMAS

Sužalojimo pavojus krentančių akumulatoriumi!

- ▶ Kai akumulatorius įstatytas, spausdami atblokovimo mygtuką įsitikinkite, kad vėl tinkamai užfiksavote akumuliatorių naudojamame prietaise.

Kad gautumėte vieną iš šių rodmenų, spustelėkite akumulatoriaus atblokovimo mygtuką. Įkrovos būklė bei galimos triktys rodomos nuolat, kol prijungtas prietaisas yra įjungtas.

Būsena	Reikšmė
Keturi (4) šviesos diodai nuolat šviečia žaliai	Įkrovos lygis: nuo 100 iki 71 %
Trys (3) šviesos diodai nuolat šviečia žaliai	Įkrovos lygis: nuo 70 iki 51 %
Du (2) šviesos diodai nuolat šviečia žaliai	Įkrovos lygis: nuo 50 iki 26 %
Vienas (1) šviesos diodas nuolat šviečia žaliai	Įkrovos lygis: nuo 25 iki 10 %
Vienas (1) šviesos diodas lėtai mirksi žaliai	Įkrovos lygis: < 10 %
Vienas (1) šviesos diodas greitai mirksi žaliai	Ličio jonų akumulatorius yra visiškai išsikrovęs. Akumuliatorių įkraukite. Jei šviesos diodai po akumulatoriaus įkrovimo vis dar greitai mirksi, kreipkitės į Hilti techninės priežiūros centrą.
Vienas (1) šviesos diodas greitai mirksi geltonai	Ličio jonų akumulatorius arba su juo sujungtas prietaisas yra veikiamas per didelės apkrovos, yra per karštas, per šaltas arba įvykęs kitoks gedimas. Prietaisą ir akumuliatorių nustatykite į rekomenduojamą darbinę temperatūrą ir naudodami neperkraukite prietaiso. Jei pranešimas rodomas ir toliau, prašome kreiptis į Hilti techninės priežiūros centrą.
Vienas (1) šviesos diodas šviečia geltonai	Ličio jonų akumulatorius ir su juo susijęs prietaisas yra nesuderinami. Kreipkitės į Hilti techninės priežiūros centrą.
Vienas (1) LED šviesos diodas greitai mirksi raudonai	Ličio jonų akumulatorius užblokuotas, jo neb galima naudoti. Kreipkitės į Hilti techninės priežiūros centrą.

3.9.2 Akumulatoriaus būsenos rodmenys

Norėdami užklausti apie akumulatoriaus būklę, ilgiau nei 3 sekundes spauskite atblokovimo mygtuką. Sistema neatpažįsta galimo netinkamo baterijos veikimo, kuris yra neleistino baterijos naudojimo pasekmė, pvz., jei nukritus, ją pažeidus arba esant išorinių pažeidimų dėl karščio.

Būsena	Reikšmė
Visi šviesos diodai šviečia kaip signalinės lemputės, ir po to (1) vienas šviesos diodas nuolat šviečia žalia spalva.	Akumuliatorių galima naudoti toliau.



Būseną	Reikšmė
Visi šviesos diodai šviečia kaip signalinės lemputės, ir po to (1) vienas šviesos diodas greitai mirksi geltona spalva.	Užklausa dėl akumulatoriaus būklės negalėjo būti baigta. Procedūrą pakartokite arba kreipkitės į Hilti techninės priežiūros centrą.
Visi šviesos diodai šviečia kaip signalinės lemputės, ir po to (1) vienas šviesos diodas nuolat šviečia raudona spalva.	Jei prijungtą prietaisą galima naudoti toliau, likusi akumulatoriaus talpa yra mažesnė kaip 50 %. Jei prijungto prietaiso toliau naudoti nebegalima, vadinasi akumulatoriaus eksploatavimo laikas baigėsi ir jį reikia pakeisti. Kreipkitės į Hilti techninės priežiūros centrą.

3.10 Tiekiamas komplektas

DSH 600-22
DSH 700-22

Akumuliatorinė pjaustyklė su sumontuota jungė **D78**, jungė **D60** deimantiniams pjovimo diskams, suklio fiksuojamasis kaištis, naudojimo instrukcija

DSH 900-22

Akumuliatorinė pjaustyklė su sumontuota jungė **D90**, jungė **D60** deimantiniams pjovimo diskams, suklio fiksuojamasis kaištis, naudojimo instrukcija



Daugiau jūsų turimą prietaisui skirtų sisteminių reikmenų rasite vietinėje **Hilti Store** arba tinklalapyje www.hilti.group

4 Techniniai duomenys

4.1 Gaminio savybės

	DSH 600-22	DSH 700-22	DSH 900-22
Prietaiso karta	02	02	01
Svoris (pagal EPTA Procedure 01 be akumulatoriaus)	8,5 kg	8,7 kg	9,2 kg
Maks. disko skersmuo	300 mm	300 mm	360 mm
Maks. pjovimo gylis	120 mm	120 mm	150 mm
Priveržimo momentas (tvirtinamasis varžtas)	20 Nm ... 30 Nm	20 Nm ... 30 Nm	20 Nm ... 30 Nm
Maks. sukčių skaičius (pavaros velenėlis)	5 080 aps./min.	5 080 aps./min.	3 900 aps./min.
Maks. leistinas vandens slėgis	6 bar	6 bar	6 bar
Centravimo įvorės centravimo briaunelės skersmuo (apsukamas)	<ul style="list-style-type: none"> • 20 mm • 25,4 mm 	<ul style="list-style-type: none"> • 20 mm • 25,4 mm 	<ul style="list-style-type: none"> • 20 mm • 25,4 mm
Laikymo temperatūra	-20 °C ... 40 °C	-20 °C ... 40 °C	-20 °C ... 40 °C
Darbinė aplinkos temperatūra	-17 °C ... 50 °C	-17 °C ... 50 °C	-17 °C ... 50 °C

4.2 Pjovimo diskai

		DSH 600-22	DSH 700-22	DSH 900-22
Min. jungės išorinis skersmuo	Abrazyvinis	78 mm	78 mm	90 mm
	Deimantinis	60 mm	60 mm	60 mm
Maks. vardinis disko storis	Plieninis pag-rindas	4 mm	4 mm	4 mm



		DSH 600-22	DSH 700-22	DSH 900-22
Maks. vardinis disko storis	Daugiasluoksnis	4,5 mm	4,5 mm	4,5 mm
Maks. pjovimo disko sūkių skaičius ir apskritiminis greitis		5 080 aps./min. ±79,8 m/s	5 080 aps./min. ±79,8 m/s	3 900 aps./min. ±73,5 m/s

4.3 Akumulatorius

Akumulatoriaus darbinė įtampa	21,6 V
Akumulatoriaus svoris	Žr. šios naudojimo instrukcijos gale.
Darbinė aplinkos temperatūra	-17 °C ... 60 °C
Laikymo temperatūra	-20 °C ... 40 °C
Akumulatoriaus temperatūra, kai pradedama įkrauti	-10 °C ... 45 °C

4.4 Informacija apie triukšmą ir vibracijos reikšmės

Šiuose nurodymuose pateiktos garso slėgio ir vibracijos reikšmės yra išmatuotos taikant standartizuotą matavimo metodą ir gali būti naudojamos elektriniams įrankiams palyginti tarpusavyje. Jos taip pat tinka šių veiksmų poveikiui iš anksto įvertinti.

Nurodytieji duomenys yra susieti su pagrindinėmis šio elektrinio įrankio naudojimo sritimis. Jeigu elektrinis įrankis bus naudojamas kitaip, su skirtingais keičiamaisiais įrankiais arba bus nepakankamai techniškai prižiūrimas, šie duomenys gali skirtis nuo nurodytųjų. Tai gali gerokai padidinti šių veiksmų poveikį per visą darbo laikotarpį.

Norint tiksliai įvertinti poveikį, reikėtų įvertinti ir laiką, kai elektrinis prietaisas yra išjungtas, arba, nors ir įjungtas, juo faktiškai nedirbama. Toks įvertinimas gali smarkiai sumažinti poveikio per visą darbo laikotarpį reikšmę.

Imkitės papildomų saugos priemonių, kad darbuotojas būtų apsaugotas nuo triukšmo ir / arba vibracijos poveikio, pavyzdžiui, reikalaukite tinkamos elektrinio įrankio ir keičiamųjų įrankių techninės priežiūros, pasirūpinkite, kad darbuotojų rankos visada būtų šiltos, užtikrinkite tinkamą darbo organizavimą.

Išsamios informacijos apie čia taikomų EN 60745 standartų versijas rasite atitikties deklaracijos vaizde 379.

Skleidžiamo triukšmo lygio reikšmės

	DSH 600-22	DSH 700-22	DSH 900-22
Garso slėgio lygis (L_{pA})	107 dB(A)	107 dB(A)	108 dB(A)
Garso galios lygis (L_{WA})	115 dB(A)	115 dB(A)	116 dB(A)
Paklaida	3 dB(A)	3 dB(A)	3 dB(A)

Suminės švytavimų vertės

		DSH 600-22	DSH 700-22	DSH 900-22
Vibracijos intensyvumas, pjau-nant betoną	B 22-170	0,9 m/s ²	1,4 m/s ²	•/•
	B 22-255	0,6 m/s ²	1,6 m/s ²	1,5 m/s ²
Vibracijos intensyvumas, pjau-nant metalą	B 22-170	1,1 m/s ²	0,8 m/s ²	•/•
	B 22-255	1,2 m/s ²	0,6 m/s ²	1,5 m/s ²
Paklaida (K)		1,5 m/s ²	1,5 m/s ²	1,5 m/s ²

5 Pasiruošimas darbui

ĮSPĖJIMAS

Sužalojimo pavojus dėl atsitiktinio paleidimo!

- ▶ Prieš įdėdami akumulatorių, įsitinkinkite, kad atitinkamas prietaisas yra išjungtas.
- ▶ Prieš nustatydami prietaisą ar keisdami reikmenis, išimkite akumulatorių.

Jei nenurodyta kitaip, šie aprašymai vienodai galioja visiems šioje naudojimo instrukcijoje aprašytiems prietaisams.



5.1 Akumulatoriaus įkrovimas

1. Prieš pradėdami krauti, perskaitykite kroviklio naudojimo instrukcija.
2. Atkreipkite dėmesį, kad akumulatoriaus ir kroviklio kontaktai turi būti švarūs ir sausi.
3. Akumuliatorių įkraukite leistinu krovikliu. 278

5.2 Akumulatoriaus įdėjimas

ĮSPĖJIMAS

Sužalojimo pavojus dėl trumpojo jungimo arba krintančio akumulatoriaus!

- ▶ Prieš įdėdami akumuliatorių įsitikinkite, kad jo ir prietaiso kontaktuose nėra pašalinių daiktų.
- ▶ Įsitikinkite, kad akumulatorius visada tinkamai užsifiksuos.

1. Prieš pirmąjį kartą naudodami, akumuliatorių pilnai įkraukite.
2. Akumuliatorių stumkite į prietaisą, kol jis girdimai užsifiksuos.
3. Patikrinkite, ar akumulatorius gerai užfiksuotas prietaise.

5.3 Akumulatoriaus išėmimas

1. Spauskite akumulatoriaus atblokovimo mygtuką.
2. Iš gaminio išimkite akumuliatorių.

5.4 Pjovimo disko montavimas

ĮSPĖJIMAS

Sužalojimo ir nuostolių pavojus. Pažeisti pjovimo diskai gali trūkti.

- ▶ Jeigu pjovimo diskas patyrė smūgį, patikrinkite, ar pjovimo diskas nepažeistas, ir, jei reikia, pakeiskite.
- ▶ Niekada nenaudokite pažeistų, neapvalių ar vibruojančių pjovimo diskų.
- ▶ Nenaudokite surišų sintetinė derva stiklopluoštinių pjovimo diskų, kurių galiojimo terminas yra pasibaigęs arba kurie yra suminkštėję dėl vandens poveikio.

ATSARGIAI

Sužalojimo ir nusidėginimo pavojus! Pjovimo diskai naudojimo metu įkaista, juose gali būti aštrių briaunų, keliančių sužalojimo pavojų.

- ▶ Montuodami, išmontuodami ir nustatydami keičiamąjį įrankį bei šalindami problemas, mūvėkite apsaugines pirštines.



Naudokite tik pjovimo disko tipą atitinkančią fiksavimo jungę. Atitinkamus išorinius skersmenis rasite skyriuje „Techniniai duomenys“.

Fiksavimo jungės, skirtos deimantiniams pjovimo diskams, papildomai yra pažymėtos šiuo įspaudu: "ONLY FOR DIAMOND WHEELS".

1. Jeigu toliau nurodyta komplektacija egzistuoja, papildomai atlikite šį veiksmą:

DSH 600-22 prietaisams su **DSH-DRS** (reikmuo)

DSH 700-22 prietaisams su **DSH-DRS** (reikmuo)

DSH 900-22 prietaisams su **DSH-DRS** (reikmuo)

- ▶ Išimkite sumontuotą nusiurbimo modulį (reikmuo). 285
2. Nuvalykite visus pjaustyklės ir pjovimo disko prispaudimo ir centravimo paviršius.
 3. Patikrinkite, ar tvirtinimo jungė ir fiksavimo jungė tinka pjovimo diskui.
 - ▶ Jei reikia, tvirtinimo jungę pakeiskite.
 4. Uždėkite pjovimo diską ant tvirtinimo jungės, kad jis būtų prie jos gerai priglundęs ir centruotas.
 - ▶ Pjovimo disko sukimosi kryptis sutampa su sukimosi krypties rodykle.
 5. Uždėkite fiksavimo jungę, kad būtų gerai priglundusi ir centruota, ir įsukite tvirtinamąjį varžtą.
 6. Į diržo gaubte esančią kiurymę įstatykite fiksuojamąjį kaištį.
 7. Šiek tiek pasukite pjovimo diską, kad įsistatytų fiksuojamasis kaištis.



8. Montavimo įrankiu užveržkite tvirtinamąjį varžtą.

Techniniai duomenys	
Priveržimo momentas (tvirtinamasis varžtas)	20 Nm ... 30 Nm

9. Fiksavimo kaištį išimkite.



Sumontavę naują pjovimo diską, leiskite pjaustyklei be apkrovos apie 1 minutę sukis visu greičiu. Atkreipkite dėmesį į netolygų sukimąsi ir vibraciją, pažeisti pjovimo diskai šio bandomojo paleidimo metu dažniausiai lūžta.

5.5 Pjovimo disko išmontavimas

ĮSPĖJIMAS

Sužalojimo ir nuostolių pavojus. Pažeisti pjovimo diskai gali trūkti.

- ▶ Jeigu pjovimo diskas patyrė smūgi, patikrinkite, ar pjovimo diskas nepažeistas, ir, jei reikia, pakeiskite.
- ▶ Niekada nenaudokite pažeistų, neapvalių ar vibruojančių pjovimo diskų.
- ▶ Nenaudokite surištų sintetine derva stiklopluoštinių pjovimo diskų, kurių galiojimo terminas yra pasibaigęs arba kurie yra suminkštėję dėl vandens poveikio.

1. Jeigu toliau nurodyta komplektacija egzistuoja, papildomai atlikite šį veiksmą:

DSH 600-22 prietaisams su **DSH-DRS** (reikmuo)
 DSH 700-22 prietaisams su **DSH-DRS** (reikmuo)
 DSH 900-22 prietaisams su **DSH-DRS** (reikmuo)

- ▶ Išimkite sumontuotą nusiurbimo modulį (reikmuo). 285
1. Į diržo gaubte esančią kiaurymę įstatykite fiksuojamąjį kaištį.
 2. Šiek tiek pasukite pjovimo diską, kad įsistatytų fiksuojamasis kaištis.
 3. Montavimo įrankiu atsukite tvirtinamąjį varžtą.
 4. Ištraukite tvirtinamąjį varžtą, fiksavimo jungę ir nuimkite pjovimo diską.
 5. Fiksavimo kaištį išimkite.

5.6 Apsauginio gaubto nustatymas

ĮSPĖJIMAS

Sužalojimo pavojus. Asmenys gali susižeisti liesdami pjovimo diską, būti sužeisti skriejančių dalelių ir kibirkščių.

- ▶ Apsauginį gaubtą nustatykite taip, kad pjaunamosios medžiagos dalelės ir kibirkštys skrietų tolyn nuo naudotojo ir prietaiso.

ĮSPĖJIMAS

Sužalojimo ir nuostolių pavojus Nešvarumų sankaupos apsauginiame kelia pavojus.

- ▶ Prieš kiekvieną naudojimą patikrinkite, ar apsauginiame gaubte nėra liekanų.
- ▶ Apsauginį gaubtą valykite prieš kiekvieną naudojimą.
- ▶ Laikydami už tam tikslui numatytos rankenos, apsauginį gaubtą pasukite į norimą padėtį.

5.7 Pjaustyklės montavimas ant vežimėlio (reikmuo)

DSH 700-22 prietaisams su ratų rinkiniu (reikmuo)
 DSH 900-22 prietaisams su stacionariai sumontuotu ratų rinkiniu



Modeliams, kuriems pasirinktinai galima sumontuoti ratų rinkinį (reikmuo), prieš montuodami ant vežimėlio turite sumontuoti ratų rinkinį.

Vežimėlis turi ratų rinkinio adapterį. Prieš montuodami prietaisą ant transportavimo vežimėlio nustatykite ratų rinkinio adapterį į naudojamam prietaisui tinkamą padėtį.

1. Nuo vežimėlio nuimkite vandens baką.
2. Pjovimo gylio nustatymo svirtį pakelkite į viršutinę padėtį.
3. Atlaisvinkite varžtą su žvaigždutės formos galvute ir atidarykite prispaudiklį.



4. Pjaustyklę su ratukais įstatykite priekinį prietaiso laikiklį **(1)** ir tada pjovimo mašinos rankeną pakiškite po prispaudikliu **(2)**.
5. Pjaustyklę pritvirtinkite priverždami varžtą su žvaigždutės formos galvute **(3)**.
6. Droselio lyną pritvirtinkite prie valdymo jungiklio **(4)**.
7. Sumontuokite pripildytą vandens baką.
8. Naudodami „Gardena“ movą prijunkite vandens žarną prie pjaustyklės.
9. Rankeną nustatykite sau patogiam darbiniame aukštyje.
10. Nustatykite apsauginį gaubtą. 284

5.8 Paruošiamieji darbai, norint dirbti su nusiurbimo moduliu

5.8.1 Nusiurbimo modulio (reikmuo) montavimas

DSH 600-22 prietaisams su **DSH-DRS** (reikmuo)
 DSH 700-22 prietaisams su **DSH-DRS** (reikmuo)
 DSH 900-22 prietaisams su **DSH-DRS** (reikmuo)

Nusiurbimo modulis, naudojamas kartu su statybinio dulkių siurbliu, sumažina dulkių susidarymą pjaunant sausuoju būdu. Nusiurbimo modulį naudokite tik sausuoju būdu pjaudami mineralines medžiagas. Didelis karščio susidarymas pjaunant metalus arba šlapijo pjovimo metodo naudojimas nepataisoma sugadina nusiurbimo modulį.



Perskaitykite ir laikykitės reikmenų naudojimo instrukcijoje pateiktų saugos ir naudojimo nurodymų.

1. Norėdami sumontuoti nusiurbimo modulį, nuvalykite disko apsaugą ir įpjovas.
2. Pakeiskite disko apsaugos padėtį taip, kad būtų laisvai prieinama nusiurbimo modulio montavimo padėtis.
3. Atskirkite nusiurbimo modulio veržlę tiek, kad korpuso dalis ant jungiamosios ašies būtų galima atidaryti iki galinės atramos.
4. Nusiurbimo modulį įstatykite į tam skirtas įpjovas ant disko apsaugos.
 - ▶ Įpjovos nestrėgdamos įeina viena į kitą.
5. Ranka tvirtai užveržkite veržlę.
6. Disko apsaugą vėl nustatykite į uždara padėtį.
7. Prie nusiurbimo modulio prijunkite naudojimo atvejui tinkamą statybinį siurbli.

5.8.2 Nusiurbimo modulio (reikmuo) išmontavimas

DSH 600-22 prietaisams su **DSH-DRS** (reikmuo)
 DSH 700-22 prietaisams su **DSH-DRS** (reikmuo)
 DSH 900-22 prietaisams su **DSH-DRS** (reikmuo)

1. Pakeiskite disko apsaugos padėtį taip, kad būtų laisvai prieinama nusiurbimo modulio montavimo padėtis.
2. Atskirkite nusiurbimo modulio veržlę.
3. Nutraukite nusiurbimo modulį nuo disko apsaugos.
4. Disko apsaugą vėl nustatykite į uždara padėtį.

6 Naudojimas

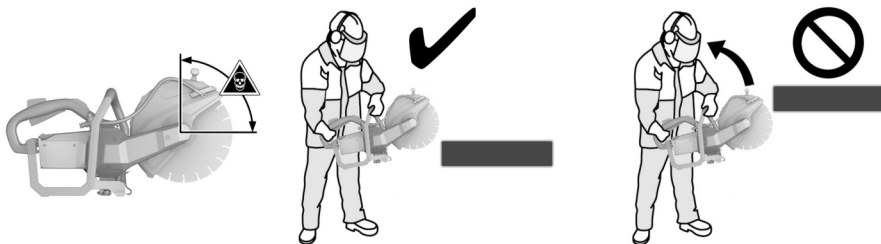
Jei nenurodyta kitaip, šie aprašymai vienodai galioja visiems šioje naudojimo instrukcijoje aprašytiems prietaisams.

6.1 Pjovimo technika

Atatrankos vengimas

Liečiant pjaustyklę paveikslėlyje pažymėtoje vietoje iškyla atatrankos pavojus.



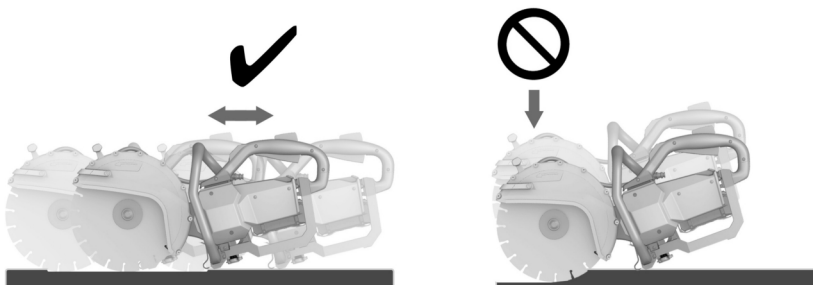


- ▶ Venkite pjovimo disko įsijovimo į medžiagą paveikslėlyje parodytoje srityje.
- ▶ Pjovimo diską ant ruošinio visada dėkite iš viršaus. Pjovimo diskas ruošinį turi liesti tik vienoje vietoje – po sukimosi centru.
- ▶ Pjovimo diską įleidami į esamą pjūvį, būkite ypač atsargūs.

Blokavimo vengimas

Pjaunant grindų kryptimi prietaisais gali nekontroliuojamai staigiai pajudėti į priekį, kai pjovimo diskas yra užstrigęs.

Pjaunant vertikalius pjūvius, pvz., sienoje, prietaisais gali nekontroliuojamai staigiai pajudėti aukštyn, kai pjovimo diskas yra užstrigęs.



ATSARGIAI

Lūžimo arba atatranks pavojus. Dėl perkrovos pjovimo diskas deformuojasi. Pjovimo diskui užstrigus pjūvyje padidėja atatranks arba pjovimo disko lūžimo pavojus.

- ▶ Stenkitės, kad pjovimo diskas neužstrigtų, ir pjaudami nespauskite jo per didelę jėgą.
- ▶ Nebandykite iš karto pasiekti per didelio pjovimo gylio.
- ▶ Storus ruošinius pagal galimybes pjaukite keliais pjūviais. Venkite per didelio pjovimo gylio.
- ▶ Prieš įpjaudami palaukite, kol pjaustyklė pradės veikti didžiausiu sukūpi skaičiumi.
- ▶ Pjovimo diską prie ruošinio pridėkite stačiu kampu ruošinio atžvilgiu ir žemiau sukimosi ašies.
- ▶ Pjovimo diską įleiskite į ruošinį lėtai ir nespipriai spausdami ir judindami pirmyn ir atgal.
- ▶ Dirbdami naudokite saikingą, apdirbamai medžiagai pritaikytą pastumą.



Sumažėjusi darbo sparta gali būti požymis, kad atšipo deimantiniai pjovimo segmentai. Juos galima vėl pagaląsti pjaunant abrazyvinę medžiagą (**Hilti** galandimo plokštę arba abrazyvinę silikatinę plytą).

- ▶ Pjaustyklę stumkite tolygiai, nespausdami pjovimo disko į šoną.
- ▶ Pjaustyklę visada laikykite abiem rankomis paėmę už tam skirtų rankenų. Rankenas prižiūrėkite – jos visada turi būti sausas, švarios ir netepaluotos.



- ▶ Įsitinkite, kad darbo zonoje – ypač pjovimo kryptimi – nėra žmonių. Dirbdami neleiskite kitiems žmonėms būti arčiau nei maždaug 15 m nuo Jūsų darbo vietos.

Ruošinio padėties nustatymas



- ▶ Plokštes arba didelių matmenų ruošinius atremkite, kad pjaunant ir baigus pjauti pjūvio plyšys liktų atviras.

6.2 Įjungimas ir išjungimas

i Pjaustyklė yra su transportavimo apsauginiu įtaisu. Transportavimo apsauginis įtaisas saugo, kad pjaustyklė netikėtai nepradėtų veikti, jei akumulatoriai vis dar yra įdėti. Laikykitės transportavimo apsauginio įtaiso naudojimo nurodymų, pateiktų skyriuje **Pjaustyklės transportavimo apsauginis įtaisas** 279.

1. Pjaustyklę laikykite paėmę už tam skirtų rankenų.
2. Įjunkite skaitmeninį apsauginį jungiklį.
 - ▶ Įjungę apsauginį jungiklį turite 3 sekundžių laiko tarpą.
 - ▶ Pasibaigus šiam laiko tarpui, apsauginis jungiklis yra vėl užblokuotas.
3. Spauskite valdymo jungiklį.
 - ▶ Pjaustyklė veikia.
4. Norėdami pjaustyklę išjungti, atleiskite valdymo jungiklį ir apsauginį jungiklį.

6.3 Darbas su nusiurbimo moduli (reikmuo)

DSH 600-22 prietaisams su **DSH-DRS** (reikmuo)
 DSH 700-22 prietaisams su **DSH-DRS** (reikmuo)
 DSH 900-22 prietaisams su **DSH-DRS** (reikmuo)

Pjaudami sausuoju būdu su nusiurbimo moduli visada dėvėkite kvėpavimo takų apsaugos priemones!

Laikykitės šalyje galiojančių reikalavimų dėl apsaugos nuo dulkių.

i Nusiurbimo modulis, naudojamas kartu su statybinio dulkių siurbliu, sumažina dulkių susidarymą pjaunant sausuoju būdu. Nusiurbimo modulį naudokite tik sausuoju būdu pjaudami mineralines medžiagas. Didelis karščio susidarymas pjaunant metalus arba šlapiojo pjovimo metodo naudojimas nepataisoma sugadina nusiurbimo modulį.

Dulkių nusiurbimo įtaisas efektyviausiai veikia esant traukiamajai darbo kryptiai. Tačiau į aplinką vis tiek gali būti išmetamas likutinis dulkių kiekis, pvz., pjaunant briaunas arba ruošinio kraštą.

1. Jeigu toliau nurodyta komplektacija egzistuoja, papildomai atlikite šį veiksma:
 - ▶ Sumontuokite nusiurbimo modulį (reikmuo). 285
2. Pjaustyklę su nusiurbimo moduli uždėkite ant ruošinio.
 - ▶ Nusiurbimo modulio užpakalinė briauna yra prigludusi prie ruošinio.
3. Įjunkite pjaustyklę. 287
4. Įleiskite pjovimo diską į ruošinį.
5. Atlikite pjūvį pasirinkta darbo kryptimi.
 - ▶ Pjaudami laikykite nusiurbimo modulį kaip galima arčiau ruošinio.



7 Priežiūra ir einamasis remontas

ĮSPĖJIMAS

Sužalojimo pavojus kai įstatytas akumulatorius !

- ▶ Prieš pradėdami bet kokius techninės priežiūros ir einamojo remonto darbus, akumuliatorių iš prietaiso išimkite!

Pjaustyklės priežiūra

- Pjaustyklę valyti tik sudrėkinta šluoste. Neplauti aukšto slėgio plovimo įrenginiu.
- Atsargiai pašalinti prilipusius nešvarumus.
- Vėdinimo plyšius atsargiai valyti sausu šepetėliu.
- Nenaudoti silikono turinčių priežiūros priemonių, nes jos gali pakenkti plastikinėms detalėms.

Ličio jonų akumuliatorių priežiūra

- Akumuliatorių saugoti nuo alyvos ir tepalo.
- Korpusą valyti tik šiek tiek sudrėkinta šluoste. Nenaudoti silikono turinčių priežiūros priemonių, nes jos gali pakenkti plastikinėms detalėms.
- Saugoti, kad į vidų neprasisiskverbtų drėgmė.

Einamasis remontas

- Reguliariai tikrinti, ar matomos dalys nėra pažeistos ir ar valdymo elementai veikia neprikaištingai.
- Pažeisto ir / arba turinčio veikimo sutrikimų prietaiso nenaudoti. Nedelsiant kreiptis į **Hilti** techninės priežiūros centrą dėl remonto.
- Baigus techninės priežiūros ir einamojo remonto darbus, sumontuoti visus apsauginius įtaisus ir patikrinti jų veikimą.



Kad eksploatacija būtų patikima, naudokite tik originalias atsargines dalis ir eksploatacines medžiagas. Mūsų aprobuotas atsargines dalis, eksploatacines medžiagas ir reikmenis savo prietaisui rasite vietinėje **Hilti Store** arba tinklalapyje www.hilti.group.

8 Akumuliatorių įrankių ir akumuliatorių transportavimas ir sandėliavimas

Transportavimas

ATSARGIAI

Atsitiktinis įjungimas transportuojant !

- ▶ Savo prietaisus visada transportuokite tik išėmę akumulatorius!
- ▶ Išimkite akumuliatorių/akumulatorius.
- ▶ Akumuliatorių niekada netransportuokite sumetę į krūvą su kitais daiktais. Transportuojamus akumuliatorių būtina saugoti nuo stiprių smūgių ir vibracijos, taip pat izoliuoti nuo bet kokių elektrai laidžių medžiagų ir kitų akumuliatorių, kad jie nesiliestų su kitų akumuliatorių poliais ir nesukeltų trumpojo jungimo. **Laikykitės eksploatacavimo vietoje galiojančių akumuliatorių transportavimo direktyvų.**
- ▶ Akumuliatorius draudžiama siųsti paštu. Jei norite siųsti nepažeistus akumuliatorius, kreipkitės į pervedimų įmonę.
- ▶ Prieš kiekvieną naudojimą ir po ilgesnio transportavimo patikrinkite, ar prietaisas ir akumuliatoriai nepažeisti.

Sandėliavimas

ĮSPĖJIMAS

Atsitiktinis pažeidimas dėl sugedusių ar išsiliejusių akumuliatorių !

- ▶ Savo prietaisus visada laikykite tik išėmę akumulatorius!
- ▶ Prietaisas ir akumuliatorių laikykite vėsioje ir sausoje vietoje. Atkreipkite dėmesį į ribines temperatūros vertes, nurodytas skyriaus "Techniniai duomenys".
- ▶ Akumuliatoriaus nelaikykite ant kroviklio. Akumuliatorių visada nuimkite nuo kroviklio po įkrovimo proceso.
- ▶ Nelaikykite akumuliatoriaus saulėje, ant šilumos šaltinių ar už lango stiklo.
- ▶ Prietaisą ir akumuliatorių laikykite vaikams bei neįgaliesiems asmenims neprieinamoje vietoje.
- ▶ Prieš kiekvieną naudojimą ir po ilgesnio sandėliavimo patikrinkite, ar prietaisas ir akumuliatoriai nepažeisti.



9 Pagalba sutrikus veikimui

Visais sutrikimų atvejais atkreipkite dėmesį į akumuliatoriaus būsenos rodmenį. Žr. skyrių **Ličio jonų akumuliatoriaus rodmenys** 280.

Ivykus sutrikimams, kurie neaprašyti šioje lentelėje arba kurių negalite pašalinti patys, kreipkitės į **Hilti** techninės priežiūros centrą.

Sutrikimas	Galima priežastis	Sprendimas
Akumuliatoriaus šviesos diodai nieko nerodo.	Akumuliatorius sugedęs.	► Kreipkitės į Hilti techninės priežiūros centrą.
Akumuliatorius išsikrauna greičiau nei paprastai.	Labai žema aplinkos temperatūra.	► Leiskite akumuliatoriui lėtai įšilti iki patalpos temperatūros.
Akumuliatorius neužsifiksuoja girdimu spragtelėjimu.	Akumuliatoriaus fiksatorius yra užterštas.	► Fiksatorių išvalykite ir iš naujo įdėkite akumuliatorių.
Prietaisas arba akumuliatorius stipriai kaista.	Elektrinis gedimas	► Prietaisą nedelsdami išjunkite, išimkite akumuliatorių ir stebėdami leiskite atvėsti, paskui susisiekite su Hilti techninės priežiūros centru.

10 Utilizavimas

ĮSPĖJIMAS

Sužalojimo pavojus dėl netinkamo utilizavimo! Išeinančios dujos ir ištekantis skystis kelia pavojų sveikatai.

- Pažeistų akumuliatorių nesiųskite paštu ir nepervežkite!
- Kad būtų išvengta trumpojo jungimo, jungtis uždenkite elektrai nelaidžia medžiaga.
- Akumuliatorius utilizuokite taip, kad jie negalėtų patekti į vaikų rankas.
- Akumuliatorių pristatykite utilizuoti į savo **Hilti Store** arba kreipkitės į vietinę kompetentingą utilizavimo įmonę.

Didelė **Hilti** prietaisų dalis yra pagaminta iš medžiagų, kurias galima perdirbti. Būtina antrinio perdirbimo sąlyga yra tinkamas medžiagų išrūšavimas. Daugelyje šalių **Hilti** priims Jūsų nebenaudojamą prietaisą perdirbti. Apie tai galite pasiteirauti artimiausiam **Hilti** techninės priežiūros centre arba savo prekybos konsultanto.



- Elektrinių įrankių, elektroninių prietaisų ir akumuliatorių neišmeskite į buitinius šiukšlynus!

11 Gamintojo teikiama garantija

- Kilus klausimų dėl garantijos sąlygų, kreipkitės į vietinį **Hilti** partnerį.

12 Daugiau informacijos

Daugiau informacijos apie valdymą, techniką, aplinką ir perdirbimą rasite šiuo adresu: <http://qr.hilti.com/manual/?id=2284136&id=2284137&id=2292131>

Šią nuorodą taip pat rasite dokumentacijos gale kaip QR kodą.

Oryginalna instrukcija obsługi

1 Informacje na temat instrukcji obsługi

1.1 Do niniejszej instrukcji obsługi

- **Ostrzeżenie!** Przed użyciem produktu należy upewnić się, że użytkownik przeczytał i zrozumiał instrukcję obsługi dołączoną do produktu, w tym instrukcje, wskazówki dotyczące bezpieczeństwa oraz ostrzeżenia, rysunki i specyfikacje. W szczególności użytkownik powinien zapoznać się ze wszystkimi instrukcjami, wskazówkami bezpieczeństwa i ostrzeżeniami, rysunkami, specyfikacjami, komponentami i funkcjami. W przypadku niezastosowania się do tego zalecenia może dojść do porażenia prądem elektrycznym,



pożaru i/lub ciężkich obrażeń. Należy zachować instrukcję obsługi wraz ze wszystkimi wytycznymi, wskazówkami bezpieczeństwa i ostrzeżeniami do późniejszego wykorzystania.

- Produkty **HILTI** przeznaczone są do użytku profesjonalnego i mogą być eksploatowane, konserwowane i utrzymywane we właściwym stanie technicznym wyłącznie przez autoryzowany, przeszkolony personel. Personel ten musi być przede wszystkim poinformowany o możliwych zagrożeniach. Produkt i jego wyposażenie mogą stanowić zagrożenie w przypadku użycia przez niewykwalifikowany personel w sposób niewłaściwy lub niezgodny z przeznaczeniem.
- Dołączona instrukcja obsługi jest zgodna z aktualnym stanem wiedzy technicznej w momencie oddania do druku. Aktualną wersję można znaleźć online na stronie produktu Hilti. W tym celu należy kliknąć link lub kod QR w niniejszej instrukcji obsługi, oznaczony symbolem
- Produkt przekazywać innym użytkownikom wyłącznie z niniejszą instrukcją obsługi.

1.2 objaśnienie symboli

1.2.1 Ostrzeżenia

Wskazówki ostrzegawcze ostrzegają przed niebezpieczeństwem w obchodzeniu się z produktem. Zastosowano następujące hasła ostrzegawcze:

ZAGROŻENIE

ZAGROŻENIE !

- ▶ Wskazuje na bezpośrednie zagrożenie, które może prowadzić do ciężkich obrażeń ciała lub śmierci.

OSTRZEŻENIE

OSTRZEŻENIE !

- ▶ Wskazuje na ewentualne zagrożenie, które może prowadzić do ciężkich obrażeń ciała lub śmierci.

OSTROŻNIE

OSTROŻNIE !

- ▶ Wskazuje na potencjalnie niebezpieczną sytuację, która może prowadzić do obrażeń ciała lub szkód materialnych.

1.2.2 Symbole w instrukcji obsługi

W niniejszej instrukcji obsługi zastosowano następujące symbole:

	Przestrzegać instrukcji obsługi
	Wskazówki dotyczące użytkowania i inne przydatne informacje
	Obchodzenie się z surowcami wtórnymi
	Nie wyrzucać elektronarzędzi ani akumulatorów do odpadów komunalnych
	Hilti Akumulator Li-Ion
	Hilti Ładowarka

1.2.3 Symbole na rysunkach

Na rysunkach zastosowano następujące symbole:

	Te liczby odnoszą się do rysunków zamieszczonych na początku niniejszej instrukcji obsługi.
	Liczby te oznaczają kolejność kroków roboczych na rysunku i mogą odbiegać od kroków roboczych opisanych w tekście.
	Numerы pozycji zastosowane na rysunku Budowa urządzenia odnoszą się do numerów legendy w rozdziale Ogólna budowa urządzenia .
	Na ten znak użytkownik powinien zwrócić szczególną uwagę podczas obsługi produktu.



1.3 Symbole zależne od urządzenia

1.3.1 Symbole na produkcie

Na produkcie zastosowano następujące symbole:

	Prąd stały
/min	Prędkość obrotowa
RPM	Obroty na minutę
	Średnica
	Strzałka wskazująca kierunek obrotów na osłonie
	Urządzenie obsługuje technologię NFC, która jest kompatybilna z platformami iOS i Android.
	Produkt posiada klasyfikację IPX4M i tym samym jest zatwierdzony do użytku w deszczu.
	Zastosowany akumulator HilTi typu Li-Ion. Należy przestrzegać informacji podanych w rozdziale Użytkowanie zgodne z przeznaczeniem .
Li-Ion	Akumulator Li-Ion
	Nigdy nie używać akumulatora w charakterze młotka.
	Uważać, aby akumulator nie upadł. Nie używać akumulatora, który był narażony na uderzenie lub jest uszkodzony w inny sposób.
	Jeśli obecne na produkcie, produkt został certyfikowany przez jednostkę certyfikacji na rynek amerykański i kanadyjski według obowiązujących norm.

1.3.2 Znaki ostrzegawcze

Na produkcie zastosowano następujące symbole:

	Zagrożenie ogólne
	Zagrożenie przed iskry
	Ostrzeżenie przed wdychaniem trujących oparów i spalin
	Zagrożenie w wyniku odrzutu
	Maksymalna prędkość obrotowa wrzeczona

1.3.3 Znaki nakazu

Na produkcie zastosowano następujące znaki nakazu:

	Stosować środki ochrony słuchu, wzroku, dróg oddechowych oraz kask ochronny
	Nosić rękawice ochronne
	Używać obuwia ochronnego

1.3.4 Znaki zakazu

Na produkcie zastosowano następujące znaki zakazu:

	Nie stosować ząbkowanych tarcz tnących
--	----------------------------------------





2 Bezpieczeństwo

2.1 Ogólne wskazówki dotyczące bezpiecznej eksploatacji elektronarzędzi

⚠ OSTRZEŻENIE Należy przeczytać wszystkie wskazówki dotyczące bezpieczeństwa, zalecenia, jak również zapoznać się z ilustracjami i danymi technicznymi dołączonymi do elektronarzędzia. Nieprzestrzeganie poniższych zaleceń oraz instrukcji może prowadzić do porażenia prądem, pożaru i/lub ciężkich obrażeń ciała.

Należy zachować do wglądu wszystkie wskazówki i zalecenia dotyczące bezpieczeństwa.

Używane w przepisach bezpieczeństwa pojęcie "elektronarzędzie" odnosi się do elektronarzędzi zasilanych prądem sieciowym (z przewodem zasilającym) lub elektronarzędzi zasilanych akumulatorami (bez przewodu zasilającego).

Bezpieczeństwo w miejscu pracy

- ▶ **Należy dbać o czystość i dobre oświetlenie stanowiska pracy.** Bałagan lub brak oświetlenia w miejscu pracy mogą prowadzić do wypadków.
- ▶ **Używając tego elektronarzędzia nie wolno pracować w otoczeniu zagrożonym wybuchem, w którym znajdują się np. łatwopalne ciecze, gazy lub pyły.** Elektronarzędzia wytwarzają iskry, które mogą prowadzić do zapłonu pyłów lub oparów.
- ▶ **Podczas pracy przy użyciu elektronarzędzia nie należy zezwalać na zbliżanie się dzieci i innych osób.** W wyniku odwrócenia uwagi można stracić kontrolę nad urządzeniem.

Bezpieczeństwo elektryczne

- ▶ **Wtyczka elektronarzędzia musi pasować do gniazda. W żadnym wypadku nie wolno modyfikować wtyczki. Nie należy używać trójników w połączeniu z uziemionymi elektronarzędziami.** Niemodyfikowane wtyczki oraz odpowiednie gniazda wtykowe zmniejszają ryzyko porażenia prądem.
- ▶ **Należy unikać kontaktu z uziemionymi powierzchniami, jak rury, grzejniki, piece i lodówki.** W przypadku kontaktu z uziemieniem istnieje zwiększone ryzyko porażenia prądem.
- ▶ **Nigdy nie używać przewodu zasilającego niezgodnie z jego przeznaczeniem, np. do przenoszenia lub zawieszania elektronarzędzia, ani do wyciągania wtyczki z gniazda. Przewód zasilający chronić przed działaniem wysokich temperatur, oleju, ostrych krawędzi lub ruchomych części.** Uszkodzone lub skręcone przewody zasilające zwiększają ryzyko porażenia.
- ▶ **W przypadku wykonywania elektronarzędziem prac na świeżym powietrzu należy używać wyłącznic przedłużaczy przystosowanych do używania na zewnątrz.** Użycie przedłużacza przystosowanego do eksploatacji w warunkach zewnętrznych zmniejsza ryzyko porażenia prądem.
- ▶ **Jeśli użycie elektronarzędzia w wilgotnym środowisku jest nieuniknione, należy stosować wyłącznik różnicowo-prądowy.** Stosowanie wyłącznika różnicowo-prądowego zmniejsza ryzyko porażenia prądem.

Bezpieczeństwo osób

- ▶ **Przystępując do pracy przy użyciu elektronarzędzi należy zachować ostrożność i rozwagę. Nie używać elektronarzędzia będąc zmęczonym lub znajdując się pod wpływem narkotyków, alkoholu lub lekarstw.** Chwila nieuwagi podczas eksploatacji elektronarzędzia może prowadzić do poważnych obrażeń ciała.
- ▶ **Zawsze nosić osobiste wyposażenie ochronne i zakładać okulary ochronne.** Noszenie osobistego wyposażenia ochronnego, takiego jak maska przeciwpyłowa, antypoślizgowe obuwie robocze, kask ochronny lub ochraniacze słuchu, w zależności od rodzaju i użytkowania elektronarzędzia, zmniejsza ryzyko obrażeń ciała.
- ▶ **Unikać niezamierzonego uruchomienia elektronarzędzia. Przed podłączeniem elektronarzędzia do sieci elektrycznej i/lub założeniem akumulatora na urządzenie oraz wzięciem urządzenia do ręki lub przenoszeniem go, należy upewnić się, że jest wyłączone.** Jeśli podczas przenoszenia elektronarzędzia naciskany jest przelącznik lub podczas podłączania do sieci przelącznik jest wciśnięty, można spowodować wypadek.
- ▶ **Przed włączeniem elektronarzędzia usunąć narzędzia nastawcze oraz klucze.** Narzędzia lub klucze, które znajdują się w ruchomych częściach urządzenia, mogą prowadzić do obrażeń ciała.
- ▶ **Unikać niewygodnej pozycji ciała. Należy przyjąć bezpieczną pozycję i zawsze utrzymywać równowagę.** Dzięki temu możliwa jest lepsza kontrola elektronarzędzia w nieprzewidzianych sytuacjach.



- ▶ **Należy nosić odpowiednią odzież. Nie nosić obszernej odzieży ani biżuterii. Nie zbliżać włosów, odzieży ani rękawic do ruchomych części urządzenia.** Obszerna odzież, biżuteria lub długie włosy mogą zostać wciągnięte przez ruchome części urządzenia.
- ▶ **Jeśli możliwe jest zamontowanie urządzeń odsysających lub wyłapujących, upewnić się, czy są one właściwie podłączone i prawidłowo użytkowane.** Stosowanie urządzeń odsysających zmniejsza zagrożenie spowodowane rozprzestrzenianiem się pyłów.
- ▶ **Nie należy lekceważyć potencjalnego zagrożenia ani wskazówek dot. bezpiecznej eksploatacji elektronarzędzi, nawet w przypadku dużego doświadczenia w zakresie obsługi elektronarzędzia.** Nieuważne obchodzenie się z urządzeniem może w ułamku sekundy doprowadzić do poważnych obrażeń.

Zastosowanie i obchodzenie się z elektronarzędziem

- ▶ **Nie przeciążać urządzenia. Elektronarzędzia należy używać do prac, do których jest przeznaczone.** Odpowiednim elektronarzędziem pracuje się lepiej i bezpieczniej w podanym zakresie mocy.
- ▶ **Nie używać elektronarzędzia, którego przełącznik jest uszkodzony.** Elektronarzędzie, którego nie można włączyć lub wyłączyć, stanowi zagrożenie i bezwzględnie należy je naprawić.
- ▶ **Przed przystąpieniem do nastawy urządzenia, wymiany osprzętu lub odłożeniem urządzenia należy wyciągnąć wtyczkę z gniazda i/lub wyjąć akumulator z urządzenia.** Ten środek ostrożności zapobiega niezamierzonemu włączeniu elektronarzędzia.
- ▶ **Nieużywane elektronarzędzia należy przechowywać w miejscu niedostępnym dla dzieci. Nie pozwalać na użytkowanie urządzenia osobom, które nie zapoznały się z jego obsługą i działaniem lub nie przeczytały tych wskazówek.** Elektronarzędzia stanowią zagrożenie, jeśli używane są przez osoby niedoświadczone.
- ▶ **Należy starannie konserwować elektronarzędzia i osprzęt. Kontrolować, czy ruchome części funkcjonują bez zarzutu i nie są zablokowane, czy części nie są popękane ani uszkodzone w takim stopniu, że mogłyby to mieć negatywny wpływ na prawidłowe funkcjonowanie elektronarzędzia. Przed przystąpieniem do eksploatacji urządzenia należy zlecić naprawę uszkodzonych części.** Przyczyną wielu wypadków jest niewłaściwa konserwacja elektronarzędzi.
- ▶ **Należy zadbać o to, aby narzędzia tnące były ostre i czyste.** Utrzymywane w dobrym stanie narzędzia tnące z ostrymi krawędziami tnącymi rzadziej zakleszczają się i łatwiej się je prowadzi.
- ▶ **Elektronarzędzia, osprzętu, narzędzi roboczych itp. należy używać zgodnie z niniejszymi wskazówkami. Przy tym należy uwzględnić warunki pracy i rodzaj wykonywanych czynności.** Używanie elektronarzędzi do prac niezgodnych z przeznaczeniem, może prowadzić do niebezpiecznych sytuacji.
- ▶ **Dopilnować, aby uchwyty oraz ich powierzchnie były zawsze suche i czyste. Nie mogą one być zanieczyszczone smarem lub olejem.** Śliskie uchwyty i powierzchnie uniemożliwiają bezpieczną obsługę i kontrolę elektronarzędzia w nieprzewidzianych sytuacjach.

Zastosowanie oraz obchodzenie się z narzędziami akumulatorowymi

- ▶ **Akumulatory należy ładować tylko za pomocą prostowników zalecanych przez producenta.** Jeśli prostownik, przeznaczony do ładowania określonego typu akumulatorów, zostanie zastosowany do ładowania innych akumulatorów, może dojść do pożaru.
- ▶ **Należy używać wyłącznie akumulatorów przeznaczonych do danego elektronarzędzia.** Używanie innych akumulatorów może doprowadzić do obrażeń ciała i zagrożenia pożarowego.
- ▶ **Nieużywany akumulator przechowywać z daleka od spinaczy, monet, kluczy, gwoździ, śrub i innych drobnych przedmiotów metalowych, które mogłyby spowodować zwarcie styków.** Zwarcie pomiędzy stykami akumulatora może prowadzić do poparzeń oraz pożaru.
- ▶ **W przypadku niewłaściwego użytkowania możliwy jest wyciek elektrolitu z akumulatora. Należy unikać kontaktu z nim. W razie przypadkowego kontaktu obmyć narażone części ciała wodą. Jeśli elektrolit dostał się do oczu, należy dodatkowo skonsultować się z lekarzem.** Wyciekający z akumulatora elektrolit może prowadzić do podrażnienia skóry lub oparzeń.
- ▶ **Nie stosować uszkodzonego ani modyfikowanego akumulatora.** Uszkodzone lub zmodyfikowane akumulatory mogą działać w nieprzewidywalny sposób i tym samym stwarzać zagrożenie pożarem, wybuchem lub obrażeniami ciała.
- ▶ **Nie narażać akumulatora na kontakt z ogniem lub działanie wysokich temperatur.** Ogień lub temperatury powyżej 130 °C (265 °F) mogą być przyczyną wybuchu.
- ▶ **Postępować zgodnie z zaleceniami dotyczącymi ładowania i nigdy nie ładować akumulatora ani narzędzia akumulatorowego w temperaturze spoza zakresu podanego w niniejszej instrukcji obsługi.** Nieprawidłowe ładowanie, jak również ładowanie w temperaturze spoza dopuszczalnego zakresu może być przyczyną uszkodzenia akumulatora i zwiększyć zagrożenie pożarowe.

Serwis

- ▶ **Naprawę urządzenia zlecać wyłącznie wykwalifikowanemu personelowi, stosującemu tylko oryginalne części zamienne.** Gwarantuje to zachowanie bezpieczeństwa urządzenia.



- ▶ **Nigdy nie konserwować uszkodzonych akumulatorów.** Wszystkie czynności związane z konserwacją akumulatorów mogą być wykonywane wyłącznie przez producenta lub upoważnione punkty serwisowe.

2.2 Wskazówki dotyczące bezpiecznej eksploatacji szlifierek-przecinarek

- ▶ **Oslona stanowiąca część elektronarzędzia musi być dokładnie przymocowana i ustawiona w taki sposób, aby zapewniony był najwyższy stopień bezpieczeństwa, tzn. aby jak najmniejsza nieosłonięta część osprzętu szlifierskiego wystawała w kierunku osoby obsługującej.** Podczas pracy urządzenia nie zbliżać się ani nie zezwalać na zbliżanie się innych osób do obracającej się tarczy szlifierskiej. Oslona powinna chronić użytkownika przed odłami i przypadkowym kontaktem z osprzętem szlifierskim.
- ▶ **Z elektronarzędziem używać wyłącznie spajanych tarcz wzmacnianych lub diamentowych tarcz do cięcia.** Sama możliwość zamocowania danych akcesoriów przy elektronarzędziu nie gwarantuje bezpieczeństwa pracy.
- ▶ **Dopuszczalna wartość obrotów elektronarzędzia musi być przynajmniej tak wysoka, jak maksymalna prędkość obrotowa danego elektronarzędzia.** Akcesoria, które obracają się z prędkością wyższą niż dopuszczalna, mogą ulec zniszczeniu, a odłamki zostać rozrzucone.
- ▶ **Osprzęt szlifierski można stosować tylko do prac, do których jest on przeznaczony. Np: nie należy nigdy szlifować boczną powierzchnią tarczy do cięcia.** Tarcze do cięcia przeznaczone są do obróbki materiału za pomocą krawędzi tarczy. Ciśnienie boczne na tarcze może prowadzić do pęknięcia osprzętu szlifierskiego.
- ▶ **Stosować wyłącznie nieuszkodzone kołnierze mocujące o odpowiednim rozmiarze i kształcie, dostosowane do wybranego osprzętu szlifierskiego.** Odpowiedni kołnierz chroni tarczę szlifierską i zmniejsza niebezpieczeństwo jej pęknięcia.
- ▶ **Nie stosować zużytych tarcz szlifierskich, używanych wcześniej z większymi elektronarzędziami.** Tarcze szlifierskie przeznaczone do większych elektronarzędzi nie są przystosowane do pracy na zwiększonych obrotach małego elektronarzędzia i mogą pęknąć.
- ▶ **Średnica i grubość narzędzia roboczego muszą być zgodne z wartościami podanymi dla stosowanego elektronarzędzia.** W przypadku błędnie wymierzonego narzędzia roboczego nie będzie zapewniona wystarczająca ochrona ani kontrola.
- ▶ **Tarcze szlifierskie i kołnierze muszą być dokładnie dopasowane do wrzeciona elektronarzędzia.** Narzędzia robocze, które nie pasują dokładnie do wrzeciona stosowanego elektronarzędzia mogą obracać się nieregularnie i silnie wibrować, na skutek czego może dojść do utraty kontroli.
- ▶ **Nie wolno używać uszkodzonych tarcz szlifierskich. Przed każdym użyciem sprawdzić tarczę szlifierską pod kątem występowania odprysków i pęknięć.** Jeśli elektronarzędzie lub tarcza szlifierska upadną, należy sprawdzić, czy nie doszło do ich uszkodzenia lub zastosować inną nieuszkodzoną tarczę szlifierską. Po przeprowadzeniu kontroli i założeniu tarczy szlifierskiej uruchomić urządzenie z maksymalną prędkością obrotową na czas jednej minuty, uważając aby żadna osoba, również obsługująca, nie znajdowała się w jednej płaszczyźnie z wirującą tarczą szlifierską. Uszkodzone tarcze szlifierskie pękają przeważnie w trakcie przeprowadzania testu.
- ▶ **Nosić osobiste wyposażenie ochronne. W zależności od danego zastosowania, korzystać z pełnej osłony twarzy, ochrony oczu lub okularów ochronnych. Zakładać maskę przeciwpyłową, ochroniacze słuchu, rękawice ochronne lub specjalny fartuch, chroniący przed zwierniami i opiłkami metalu.** Należy chronić oczy przed unoszącymi się w powietrzu ciałami obcymi, które powstają w trakcie wykonywania różnych prac. Maski przeciwpyłowe lub maski do ochrony dróg oddechowych powinny dobrze filtrować pył. Wysokie natężenie hałasu może prowadzić do uszkodzenia słuchu.
- ▶ **Uważać, aby inne osoby nie podchodziły zbyt blisko miejsca pracy. Każdy, kto znajdzie się w obszarze pracy powinien nosić osobiste wyposażenie ochronne.** Odłamki obrabianego materiału lub złamane narzędzia robocze mogą zostać wyrzucone w powietrze i spowodować obrażenia poza bezpośrednim obszarem pracy.
- ▶ **Podczas wykonywania prac, w trakcie których urządzenie może natrafić na ukryte przewody elektryczne, trzymać urządzenie wyłącznie za izolowane uchwyty.** Kontakt z przewodem elektrycznym może doprowadzić do przeniesienia napięcia na metalowe elementy urządzenia i spowodować porażenie prądem.
- ▶ **Nigdy nie odkładać elektronarzędzia przed całkowitym zatrzymaniem się narzędzia roboczego.** Wirujące narzędzie robocze nie powinno stykać się z powierzchnią, na którą jest odkładane, ponieważ może to spowodować utratę kontroli nad elektronarzędziem.
- ▶ **Nie przynosić elektronarzędzia, jeśli jest ono włączone i pracuje.** Na skutek przypadkowego kontaktu może dojść do wciągnięcia części odzieży przez obracające się narzędzie robocze, lub do jego wwiercenia w ciało.



- ▶ **Regularnie czyścić szczeliny wentylacyjne elektronarzędzia.** Dmuchała silnika wciąga do obudowy drobiny metalu, których wysokie stężenie może prowadzić do porażenia prądem.
- ▶ **Nie wolno stosować elektronarzędzia w pobliżu łatwopalnych materiałów.** Iskry mogą spowodować zapalenie się tych materiałów.
- ▶ **Nie używać narzędzi roboczych, które wymagają stosowania chłodzenia cieczą.** Stosowanie wody lub innych cieczy chłodzących może prowadzić do porażenia prądem.

Odrzut i odpowiednie wskazówki dotyczące bezpieczeństwa

Odrzut jest nagłą reakcją na haczenie lub zablokowanie się tarczy do szlifowania. Haczenie lub zablokowanie prowadzi do nagłego zatrzymania obracającego się narzędzia roboczego. Na skutek takiej reakcji, niekontrolowane elektronarzędzie zacznie przyspieszać w kierunku przeciwnym do kierunku obrotów narzędzia roboczego w punkcie zablokowania.

Jeśli tarcza do szlifowania zacznie haczyć lub blokować się w obrabianym materiale, wówczas krawędź zagłębiająca się w materiał może zakleszczyć się i spowodować wyłamanie tarczy lub odrzut. Tarcza szlifierska będzie kierować się w kierunku do lub od użytkownika, w zależności od ustawionego kierunku obrotu tarczy w punkcie zablokowania. Może dojść przy tym do pęknięcia tarczy szlifierskiej.

Odrzut jest skutkiem nieprawidłowego zastosowania elektronarzędzia. Można zapobiec takiej reakcji poprzez zastosowanie odpowiednich środków ostrożności, opisanych poniżej.

- ▶ **Trzymać mocno elektronarzędzie i przyjąć taką pozycję ciała i ramion, aby możliwe było tłumienie odrzutu. Należy zawsze korzystać z dodatkowego uchwytu, jeśli jest na wyposażeniu, aby zapewnić sobie jak najlepszą kontrolę nad urządzeniem w przypadku odbić lub szarpnięć przy rozruchu.** Personel obsługujący może, dzięki zastosowaniu odpowiednich środków ostrożności, zapanować nad siłami odrzutu i reakcjami urządzenia.
- ▶ **Trzymać ręce z dala od obracających się narzędzi roboczych.** Przy odrzucie narzędzie robocze może przejechać wzdłuż dłoni.
- ▶ **W miarę możliwości unikać bezpośredniego obszaru pracy przed i za wirującą tarczą do cięcia.** Odrzut odbija elektronarzędzie w kierunku przeciwnym do ruchu obrotowego tarczy szlifierskiej przy punkcie zablokowania.
- ▶ **Szczególną ostrożność zachować podczas pracy w obrębie narożników, ostrych krawędzi itp., aby nie dopuścić do zakleszczenia i odbicia narzędzia roboczego od obrabianego materiału.** Wirujące narzędzie robocze wykazuje tendencję do zakleszczania się w przypadku pracy w narożnikach, przy ostrych krawędziach lub odskokach od podłoża. Może to spowodować utratę kontroli nad urządzeniem lub odrzut.
- ▶ **Nie stosować tańczuchowych lub ząbkowanych tarcz do cięcia oraz segmentowych tarcz diamentowych o szerokości szczeliny powyżej 10 mm.** Narzędzia robocze tego typu powodują często odrzut lub przyczyniają się do utraty kontroli nad elektronarzędziem.
- ▶ **Nie dopuszczać do zablokowania się tarczy do cięcia i nie wywierać zbyt dużego nacisku. Nie wykonywać bruzd o zbyt dużej głębokości.** Przeciążenie tarczy do cięcia może prowadzić do zbyt dużych naprężeń, a w konsekwencji do zakleszczenia, zablokowania tarczy oraz niebezpieczeństwa odbicia zwrotnego lub pęknięcia osprzętu szlifierskiego.
- ▶ **W przypadku zakleszczenia się tarczy do cięcia lub przerwania pracy, należy wyłączyć urządzenie i odczekać do całkowitego zatrzymania się tarczy. Nie wyciągać obracającej się jeszcze tarczy do cięcia z obrabianego materiału, w przeciwnym razie może wystąpić odbicie zwrotne.** Ustalić przyczynę zakleszczenia i usunąć usterkę.
- ▶ **Elektronarzędzia nie należy włączać, gdy jego osprzęt zagłębiony jest w obrabianym materiale. Przed ponownym przystąpieniem do wycinania bruzd należy odczekać, aż tarcza do cięcia osiągnie maksymalne obroty.** W przeciwnym razie tarcza może się zakleszczyć, wyskoczyć z obrabianego materiału lub spowodować odrzut.
- ▶ **Podpreźć płyty lub duże materiały przeznaczone do obróbki, w celu zminimalizowania ryzyko odbicia zwrotnego na skutek ewentualnego zakleszczenia się tarczy do cięcia.** Duże materiały przeznaczone do obróbki mogą ugiąć się pod własnym ciężarem. Materiał musi być podparty z obydwu stron tarczy, zarówno blisko punktu cięcia jak również wzdłuż krawędzi.

2.3 Dodatkowe wskazówki dotyczące bezpieczeństwa

Bezpieczeństwo osób

- ▶ W przypadku prac przebiegowych należy zabezpieczyć obszar po drugiej stronie. Oderwane materiały mogą wypaść i/lub spaść, powodując obrażenia osób trzecich.
- ▶ Podczas cięcia tarczami tnącymi powstają iskry. Nosić specjalną odzież ochronną odpowiednią do ochrony przed gorącym i ogniem. Zabezpieczyć obszar wokół za pomocą odpowiednich barier przeciwpożarowych. Upewnić się, że obszar roboczy jest pozbawiony łatwopalnych materiałów i nie przebywają w nim osoby postronne.



- ▶ Używać wyłącznie produktu i akcesoriów, które są w dobrym stanie technicznym.
- ▶ Nie dokonywać żadnych modyfikacji ani zmian w produkcie lub akcesoriach. Używać tylko zalecanych części zamiennych i akcesoriów **Hilti**.
- ▶ Podczas eksploatacji elektronarzędzia oraz wymiany narzędzia roboczego nosić rękawice ochronne.
- ▶ Robić przerwy w pracy oraz wykonywać ćwiczenia rozluźniające i ćwiczenia palców w celu ich lepszego ukrwienia. Dłuższa praca i występujące w jej trakcie wibracje mogą być przyczyną zaburzeń w naczyniach krwionośnych lub systemie nerwowym palców, dłoni lub nadgarstków.
- ▶ Nie przecinać przecinarką żadnych łatwopalnych materiałów, takich jak np. drewno lub magnez albo materiały szkodliwe np. podłoża zawierające azbest.
- ▶ Zadbąć o dobrą wentylację miejsca pracy. Duże ilości pyłu mogą być szkodliwe dla zdrowia w słabo wentylowanych miejscach pracy. Pył z materiałów zawierających ołów, niektóre rodzaje drewna i metal może być szkodliwy dla zdrowia. Kontakt ze skórą oraz wdychanie pyłu może wywołać reakcje alergiczne oraz/lub prowadzić do chorób dróg oddechowych użytkownika oraz osób znajdujących się w pobliżu. Materiał zawierający azbest może być obrabiany wyłącznie przez fachowców.
- ▶ Przy cięciu w nieznanym podłożach mogą uwalniać się pyły i opary o nieznanym składzie chemicznym, które mogą być szkodliwe dla zdrowia. Zasięgnąć informacji o składzie podłoża przed rozpoczęciem pracy. Zawsze nosić w miejscu pracy maskę przeciwpyłową, która jest dopuszczona dla składników powierzchni - dotyczy do również osób postronnych.
- ▶ Pył, tworzący się podczas szlifowania, wygładzania, cięcia i wiercenia, może zawierać szkodliwe związki chemiczne. Przykładowo: ołów lub farby na bazie ołowiu; cegła, beton i pozostałe produkty do stawiania murów, kamień naturalny i pozostałe produkty krzemionkowe; wybrane gatunki drewna, takie jak dąb, buk i drewno poddane obróbce chemicznej; azbest lub materiały zawierające azbest. Należy określić stopień narażenia operatora i osób postronnych według klasy zagrożenia związanego z obrabianym materiałem. Należy podjąć niezbędne środki, aby utrzymać narażenie na bezpiecznym poziomie, np. stosować system odpylania lub odpowiednią ochronę dróg oddechowych. Ogólne środki mające na celu zmniejszenie narażenia obejmują:
 - ▶ praca w dobrze wentylowanym obszarze,
 - ▶ unikanie dłuższego czasu przebywania w pyłe,
 - ▶ odprowadzanie pyłu z dala od twarzy i ciała,
 - ▶ Noszenie odzieży ochronnej i mycie narażonych miejsc wodą z mydłem.
- ▶ Niebezpieczeństwo odniesienia obrażeń na skutek upadku narzędzia i/lub wyposażenia. Przed rozpoczęciem pracy sprawdzić, czy akumulator i zamontowane akcesoria są dobrze zamocowane.

Bezpieczeństwo elektryczne

- ▶ Przed rozpoczęciem pracy należy skontrolować strefę roboczą pod względem obecności ukrytych przewodów elektrycznych, gazowych i rur wodnych, np. przy użyciu wykrywacza. W razie przypadkowego uszkodzenia np. przewodu elektrycznego zewnętrzne metalowe części elektronarzędzia mogą przewodzić prąd.
- ▶ Elektronarzędzie i akumulatory litowo-jonowe należy czyścić zawsze oddzielnie i nie myjką wysokociśnieniową ani np. spryskując wężem ogrodowym.
- ▶ Zawsze osuszać zawilgoconą przecinarkę lub akumulator litowo-jonowy osobno.

Zastosowanie i obchodzenie się z elektronarzędziem

- ▶ Zawsze trzymać elektronarzędzie pewnie i mocno oburącz za przeznaczone do tego uchwyty.
- ▶ Nie dotykać obracających się części, w szczególności obracające się narzędzie robocze może spowodować obrażenia.
- ▶ Włączając elektronarzędzie tylko znajdując się w miejscu pracy i trzymając je bezpiecznie oburącz.
- ▶ Upewnić się przed użyciem, że narzędzie robocze jest prawidłowo zamocowane i włączyć narzędzie robocze z jądową prędkością w bezpiecznej pozycji na jedną minutę. Natychmiast wyłączyć elektronarzędzie, jeśli wystąpią znaczne drgania lub gdy stwierdzone zostaną inne usterki. W przypadku wystąpienia takich usterek należy sprawdzić cały system i ustalić przyczynę.
- ▶ Nie używać elektronarzędzia, jeśli uruchamia się z trudem lub z szarpaniem. Przyczyną tego może być uszkodzona elektronika. Oddać elektronarzędzie do naprawy w serwisie **Hilti**.
- ▶ W żadnym wypadku nie używać elektronarzędzia bez osłony.
- ▶ Zawsze optymalnie ustawić osłonę, aby zabezpieczyć się przed iskrami i wyrzucanymi w powietrze cząstkami.
- ▶ Upewnić się, że ciśnienie dopływu wody nie przekracza maks. 6 bar.
- ▶ Nie umieszczać gorącego elektronarzędzia w pobliżu łatwopalnych cieczy lub powierzchni.

Nacięcia w ścianach nośnych lub innych strukturach mogą naruszyć ich statykę, zwłaszcza podczas odcinania prętów zbrojonych lub elementów nośnych.



- ▶ Przed rozpoczęciem pracy należy skonsultować się z inżynierem projektu, architektem lub osobą odpowiedzialną za projekt.
- ▶ Unikać skośnego ustawienia elektronarzędzia, prowadząc je uważnie i w linii prostej. Cięcie po łuku jest zabronione.
- ▶ Elektronarzędzie prowadzić równomiernie bez wywierania bocznego nacisku na narzędzie robocze. Dosuwać elektronarzędzie do przedmiotu obrabianego zawsze pod kątem prostym. Podczas obróbki nie zmieniać kierunku cięcia poprzez wywieranie bocznego nacisku lub wyginanie narzędzia roboczego. Narzędzie robocze może ulec uszkodzeniu i pęknięciu.
- ▶ Nigdy nie używać elektronarzędzia bez osłony przeciwbryzgowej.

DSH 700-22 z wózkiem transportowym

DSH 900-22 z wózkiem transportowym

Bezpieczeństwo w przypadku zastosowań z wózkiem prowadzącym

- ▶ Nie przenosić razem wózka prowadzącego i urządzenia.
- ▶ Napełniony wodą zbiornik zamontować na wózku prowadzącym wyłącznie wówczas, gdy na wózku zamocowana jest już przecinarka. Zapobiega to przewróceniu się wózka prowadzącego.
- ▶ Przed transportem wózka prowadzącego lub zdjęciem przecinarki z wózka prowadzącego należy usunąć napełniony zbiornik wody.
- ▶ Nie stawiać urządzenia ani wózka prowadzącego na pochylej powierzchni. W przypadku odstawiania elektronarzędzia wraz z wózkiem prowadzącym należy zablokować kółko hamulcem.
- ▶ Jeśli ciągnio gazu wózka prowadzącego zakleszczy się, z elektronarzędzia należy niezwłocznie wyjąć akumulatory.

2.4 Prawidłowe obchodzenie się z akumulatorami

- ▶ **Przestrzegać poniższych wskazań bezpiecznego używania akumulatorów litowo-jonowych.** Nieprzestrzeganie ich może spowodować podrażnienia skóry, poważne uszkodzenia korozyjne, poparzenia chemiczne, pożar i / lub eksplozje.
- ▶ Akumulatorów używać wyłącznie, gdy są w dobrym stanie technicznym.
- ▶ Z akumulatorami należy obchodzić się ostrożnie, aby uniknąć uszkodzeń lub wycieku szkodliwego dla zdrowia elektrolitu!
- ▶ W żadnym wypadku nie wolno modyfikować akumulatorów!
- ▶ Akumulatorów nie wolno rozkładać na pojedyncze elementy, zgniatać, podgrzewać do temperatury powyżej 80°C (176°F) ani palić.
- ▶ Nie używać akumulatorów, które były narażone na uderzenie lub uległy uszkodzeniu w inny sposób. Regularnie sprawdzać akumulatory pod kątem oznak uszkodzenia.
- ▶ Nigdy nie używać akumulatorów z odzysku bądź naprawianych.
- ▶ Nigdy nie używać akumulatora lub elektronarzędzia zasilanego akumulatorem jako miotka.
- ▶ Nigdy nie narażać akumulatorów na bezpośrednie działanie promieni słonecznych, wysokiej temperatury, iskier czy otwartych płomieni. Może to prowadzić do eksplozji.
- ▶ Nie dotykać biegunów akumulatorów palcami, narzędziami, biżuterią ani innymi metalowymi przedmiotami. Może to spowodować uszkodzenie akumulatora oraz szkody materialne i obrażenia ciała.
- ▶ Akumulatory chronić przed deszczem, wilgocią i cieczami. Wnikająca wilgoć może spowodować zwarcia, porażenia prądem, poparzenia, pożary lub eksplozje.
- ▶ Należy korzystać wyłącznie z prostowników i elektronarzędzi przeznaczonych dla danego typu akumulatora. Przestrzegać przy tym informacji zawartych we właściwych instrukcjach obsługi.
- ▶ Nie używać ani przechowywać akumulatorów w środowisku zagrożonym wybuchem.
- ▶ Jeżeli wysoka temperatura akumulatora uniemożliwia jego dotknięcie, akumulator może być uszkodzony. Umieścić akumulator w widocznym, niepalnym miejscu w odpowiedniej odległości od łatwopalnych materiałów. Pozostawić akumulator do ostygnięcia. Jeśli akumulator po jednej godzinie nadal jest zbyt gorący, aby dało się go dotknąć, oznacza to, że jest uszkodzony. Należy zwrócić się do serwisu **Hilti** lub zapoznać się z dokumentem „Wskazówki dotyczące bezpieczeństwa i użytkowania **Hilti** akumulatorów litowo-jonowych”.



Należy przestrzegać specjalnych wytycznych dotyczących transportu, przechowywania i użytkowania akumulatorów litowo-jonowych. 309

Należy zapoznać się z instrukcjami dotyczącymi bezpieczeństwa i użytkowania akumulatorów litowo-jonowych **Hilti**, które można znaleźć po zeskanowaniu kodu QR znajdującego się na końcu niniejszej instrukcji.



2.5 Praca w deszczu

Produkty z symbolem na tabliczce znamionowej mają klasyfikację i dopuszczenie do wykonywania prac na deszczu. Klasyfikacja dotyczy wyłącznie produktu gotowego do użytkowania (tzn. z włożonym akumulatorem) i nie może być odnoszona do dowolnego akumulatora, nawet jeśli pasuje on do produktu.

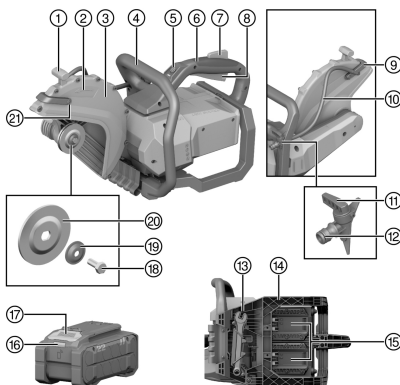
Produkty te wolno stosować do wykonywania prac na deszczu tylko wtedy, gdy akumulator również został sklasyfikowany i dopuszczony do wykonywania prac na deszczu. Sklasyfikowane i dopuszczone akumulatory można rozpoznać po napisie **IPX4** na tabliczce znamionowej akumulatora. Przed rozpoczęciem pracy w deszczu należy sprawdzić tabliczkę znamionową i instrukcję obsługi akumulatora, aby upewnić się, że akumulator posiada odpowiednią klasyfikację i dopuszczenie.

Ważne wskazówki dotyczące wykonywania prac na deszczu

- Podczas transportu i użytkowania produktu na deszczu należy zapewnić, by akumulatory były zawsze kompletnie podłączone i pozostały podłączone przez cały czas użytkowania na deszczu.
- Podczas wkładania i wymiany akumulatorów należy upewnić się, że produkt i źródło zasilania (zwłaszcza styki) pozostają suche. Przed wymianą akumulatorów należy udać się do suchego miejsca i przechowywać akumulatory wyłącznie w suchym otoczeniu.
- Podczas pracy w deszczu należy zwrócić uwagę na odpowiednią odzież, dobrą widoczność, a zwłaszcza na stabilne ustawienie. Mokre powierzchnie mogą być bardzo śliskie lub niespodziewanie stać się śliskie.
- Należy zapewnić, by produkt był zawsze pod kontrolą i można było go bezpiecznie obsługiwać, nawet jeśli powierzchnie chwytania są mokre.

3 Opis

3.1 Ogólna budowa urządzenia – przecinarka



- 1 Uchwyt do regulacji położenia osłony
- 2 Strzałka wskazująca kierunek obrotu
- 3 Osłona
- 4 Uchwyt przedni
- 5 Odblokowanie stałej blokady transportowej
- 6 Uchwyt główny
- 7 Przełącznik bezpieczeństwa
- 8 Włącznik
- 9 Śruba do czyszczenia dyszy wody
- 10 Łuk wodny ze zintegrowanymi dyszami wody
- 11 Przewód wody
- 12 Zawór regulujący przepływ wody
- 13 Przyłącze do doprowadzania wody
- 14 Kołnierz wewnętrzny
- 15 Kołnierz mocujący
- 16 Śruba mocująca
- 17 Narzędzie montażowe
- 18 Ramka zabezpieczająca akumulator
- 19 Gniazdo akumulatora 1 & 2
- 20 Przycisk odblokowujący akumulator
- 21 Wskaźnik stanu akumulatora

3.2 Zgodność z produktami systemowymi

	DSH 600-22	DSH 700-22	DSH 900-22



	DSH 600-22	DSH 700-22	DSH 900-22
	niezgodna	wyposażenie opcjonalne ¹	wyposażenie seryjne
	niezgodna	zgodna ¹	zgodna
	zgodna	zgodna	niezgodna

Aby zapewnić kompatybilność z wózkiem prowadzącym, należy zamontować zestaw kółek ¹.

3.3 Użytkowanie zgodne z przeznaczeniem

Opisywany produkt jest ręczną przecinarką akumulatorową. Przeznaczona jest do cięcia na sucho lub na mokro mineralnych lub metalowych materiałów budowlanych oraz asfaltu ściernymi tarczami tnącymi lub diamentowymi tarczami tnącymi na zewnątrz i wewnątrz budynków. Aby ograniczyć powstawanie pyłu, **Hilti** zaleca cięcie na mokro.

W przypadku cięcia na sucho należy używać oryginalnych akcesoriów **Hilti** do odsysania pyłu (np. **DSH-DRS**), jeśli są one dostępne dla danego produktu.

Przeczytać i przestrzegać informacji dotyczących bezpieczeństwa i obsługi zawartych w instrukcjach obsługi wyposażenia dodatkowego.

- ▶ Nie mocować przecinarki w specjalnie wykonanych uchwytach, takich jak np. rama na rolkach lub szynach.

NURON



B 22-170	(01)	1,34 kg	2.95 lb	C 4-22
B 22-255	(01)	1,87 kg	4.12 lb	C 6-22
B 22-290	(01)	1,81 kg	3.99 lb	C 8-22

- Z tym produktem stosować tylko akumulatory litowo-jonowe **Hilti** Nuron typu B 22. W celu uzyskania optymalnej wydajności **Hilti** zaleca akumulatory podane dla tego produktu w tabeli na końcu niniejszej instrukcji obsługi.



W wyniku rozwoju technologicznego dla produktu mogą być dostępne nowe, bardziej wydajne akumulatory.

W przypadku produktów tej klasy wydajności należy stosować typ akumulatora **Hilti** o największym zasięgu i mocy, aby w pełni wykorzystać wydajność produktu. Odpowiednie akumulatory z naszego aktualnego asortymentu można znaleźć na stronie produktu pod adresem www.hilti.group.



- Do ładowania tych akumulatorów używać tylko typów prostowników **Hilti** wymienionych w tabeli na końcu tej instrukcji obsługi.

3.4 Wskazówki dotyczące użytkowania

DSH 600-22 w przypadku produktów z **DSH-DRS** (wyposażenie)

DSH 700-22 w przypadku produktów z **DSH-DRS** (wyposażenie)

DSH 900-22 w przypadku produktów z **DSH-DRS** (wyposażenie)

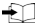
- ▶ Najlepiej pracować metodą cięcia na mokro lub z wyposażeniem dodatkowym do odsysania pyłu, takim jak np. **DSH-DRS** w celu zmniejszenia pylenia podczas cięcia.
- ▶ W tym celu nie należy przecinać danego elementu w trakcie jednej czynności roboczej, lecz przesuwając przecinarkę kilkakrotnie w tam i z powrotem, zwiększając przy tym stopniowo żądaną głębokość cięcia.
- ▶ Podczas cięcia na sucho wysuwać tarczę tnącą z pracującym urządzeniem co 30 do 60 sekund na około 10 sekund z wyciętej szczeliny, aby uniknąć uszkodzenia diamentowej tarczy tnącej.
- ▶ Stępione, diamentowe tarcze tnące (nie widać diamentów wystających ze spoiwa) należy naostrzyć przez wykonanie cięcia w bardzo ściernych materiałach, np. w piaskowcu itp.

3.5 Specyfikacja tarcz tnących

Wraz z urządzeniem należy stosować diamentowe tarcze tnące zgodne z EN 13236. Do produktu można również używać spajanych wzmocnianych tarcz tnących do różnych zastosowań zgodnie z ISO 603-15 i ISO 603-16.


Należy przestrzegać wskazówek dotyczących wykorzystywania i montażu tarcz, podanych przez producenta.

3.6 Blokada transportowa przecinarki

Przecinarka posiada stałą blokadę transportową, tzn. przecinarka jest zasadniczo nieaktywna i nie można jej przypadkowo włączyć. Przecinarkę można uaktywnić na określony czas, wciskając przycisk odblokowujący. Przycisk odblokowujący świeci na zielono, sygnalizując, że przecinarka jest gotowa do użycia i można ją włączyć  308.

Po upływie tego czasu przecinarka przełącza się z powrotem w tryb nieaktywny. Przecinarkę można dezaktywować ręcznie, naciskając ponownie przycisk odblokowujący, gdy przecinarka jest aktywna.



- Jeśli włącznik zostanie puszczoney na przykład po cięciu, przecinarka pozostanie jeszcze przez pewien czas aktywna.
- Przecinarka musi znajdować się w stanie nieaktywnym, jeśli jest transportowana na krótkich dystansach, np. podczas podawania przecinarki do wykopu lub wyjmowania z niego, lub jeśli konieczne jest przerwanie pracy na chwilę.
- W przypadku dłuższych tras transportowych lub podczas ustawiania, czyszczenia i konserwacji należy przestrzegać instrukcji bezpieczeństwa  292 dotyczących transportu elektronarzędzi akumulatorowych.

3.7 Hamulec tarczy tnącej

Produkt wyposażony jest w zintegrowany hamulec tarczy tnącej w celu zwiększenia bezpieczeństwa dla użytkownika. Tarcza tnąca jest zatrzymywana po puszczeniu włącznika maksymalnie po 4 sekundach.




Zalecane przez Hilti tarcze tnące:

- 300/25 SPX univ A (12"/1" SPX univ A)
- 300/25 SP univ A (12"/1" SP univ A)

3.8 Active Torque Control (ATC)

Przecinarka wyposażona jest w elektroniczny system szybkiego wyłączania Active Torque Control (**ATC**).

W przypadku zablokowania lub zakleszczenia narzędzia roboczego, przecinarka może nagle przyspieszyć w niekontrolowany sposób w przeciwnym kierunku, np. w stronę użytkownika. Jeśli przyspieszenie przekroczy zdefiniowaną wartość progową, tarcza tnąca aktywnie wyhamuje **ATC** do zatrzymania w czasie ≤ 1 sekundy. Używać zalecane w rozdziale **Hamulec tarczy tnącej**  300 przez **Hilti** tarcze tnące.



- i** Funkcja ta może zmniejszyć ryzyko obrażeń ciała spowodowanych odrzutem, ale nie może mu całkowicie zapobiec. Należy zawsze stosować bezpieczną technikę pracy 307, aby uniknąć odrzutów, a tym samym jeszcze skuteczniej zmniejszyć ryzyko obrażeń. Możliwość obracania się produktu jest warunkiem jego prawidłowego działania. Po szybkim wyłączeniu należy wyłączyć i ponownie włączyć produkt.

3.9 Wskazania akumulatora litowo-jonowego

Akumulatory litowo-jonowe **Hilti** Nuron mogą wyświetlać stan naładowania, komunikaty o błędach oraz stan akumulatora.

3.9.1 Wskazania stanu naładowania i komunikatów błędów

OSTRZEŻENIE

Niebezpieczeństwo obrażeń ciała spowodowane ewentualnym upadkiem akumulatora!

- ▶ Gdy akumulator jest włożony, po naciśnięciu na przycisk odblokowujący należy upewnić się, że akumulator został z powrotem prawidłowo zablokowany w stosowanym produkcie.

Aby uzyskać jedno z poniższych wskazań, należy nacisnąć krótko przycisk odblokowujący akumulator. Poziom naładowania oraz ewentualne usterki wyświetlane są również w trybie ciągłym, dopóki podłączony produkt jest włączony.

Stan	Znaczenie
Cztery (4) diody LED świecą się stale na zielono	Stan naładowania: 100% do 71%
Trzy (3) diody LED świecą się stale na zielono	Stan naładowania: 70% do 51%
Dwie (2) diody LED świecą się stale na zielono	Stan naładowania: 50% do 26%
Jedna (1) dioda LED świeci się stale na zielono	Stan naładowania: 25% do 10%
Jedna (1) dioda LED powoli miga na zielono	Stan naładowania: < 10%
Jedna (1) dioda LED szybko miga na zielono	Akumulator litowo-jonowy jest całkowicie rozładowany. Naładować akumulator. Jeśli po naładowaniu akumulatora dioda LED nadal szybko miga, skontaktować się z serwisem Hilti .
Jedna (1) dioda LED szybko miga na żółto	Akumulator litowo-jonowy lub związany z nim produkt jest przeciążony, zbyt gorący, zbyt zimny lub wystąpiła inna usterka. Utrzymywać temperaturę roboczą produktu i akumulatora w zalecanym zakresie i nie przeciążać produktu podczas jego użytkowania. Jeśli komunikat nie zniknie, zwrócić się do serwisu Hilti .
Jedna (1) dioda LED świeci się stale na żółto	Akumulator litowo-jonowy i połączony z nim produkt nie są kompatybilne. Prosimy zwrócić do serwisu Hilti .
Jedna (1) dioda LED szybko miga na czerwono	Akumulator litowo-jonowy jest zablokowany i nie może być dalej wykorzystywany. Prosimy zwrócić do serwisu Hilti .

3.9.2 Wskazania stanu akumulatora

Aby sprawdzić stan akumulatora, należy przytrzymać przycisk odblokowujący przez ponad 3 sekundy. System nie wykrywa potencjalnego nieprawidłowego działania akumulatora spowodowanego niewłaściwym użytkowaniem, takim jak upuszczenie, przebiecie, zewnętrzne uszkodzenie termiczne itp.

Stan	Znaczenie
Wszystkie diody świecą w formie światła rucho- wego, a następnie jedna (1) dioda świeci ciągle w kolorze zielonym.	Akumulator nadaje się do dalszego użytkowania.



Stan	Znaczenie
Wszystkie diody świecą w formie światła ruchomego, a następnie jedna (1) dioda miga szybko na żółto.	Nie można zakończyć weryfikacji stanu akumulatora. Powtórzyc czynność lub skontaktować się z serwisem Hilti .
Wszystkie diody świecą w formie światła ruchomego, a następnie jedna (1) dioda świeci ciągle w kolorze czerwonym.	Jeśli podłączony produkt może być nadal używany, poziom naładowania akumulatora wynosi mniej niż 50%. Jeśli podłączony produkt nie może być dłużej używany, poziom naładowania akumulatora jest zbyt niski i należy go wymienić. Prosimy zwrócić do serwisu Hilti .

3.10 Zakres dostawy

DSH 600-22
DSH 700-22

Szlifierka akumulatorowa z zamontowanym kołnierzem **D78**, kołnierzem **D60** do diamentowych tarcz tnących, kolek blokujący wrzeczono, instrukcja obsługi

DSH 900-22

Szlifierka akumulatorowa z zamontowanym kołnierzem **D90**, kołnierzem **D60** do diamentowych tarcz tnących, kolek blokujący wrzeczono, instrukcja obsługi

Inne urządzenia systemowe zatwierdzone dla urządzenia można znaleźć w **Hilti Store** lub na stronie: www.hilti.group

4 Dane techniczne

4.1 Właściwości produktu

	DSH 600-22	DSH 700-22	DSH 900-22
Generacja produktu	02	02	01
Ciężar (wg EPTA Procedure 01 bez akumulatora)	8,5 kg	8,7 kg	9,2 kg
Maks. średnica tarczy	300 mm	300 mm	360 mm
Maks. głębokość cięcia	120 mm	120 mm	150 mm
Moment dociągający (śruba mocująca)	20 Nm ... 30 Nm	20 Nm ... 30 Nm	20 Nm ... 30 Nm
Maksymalna prędkość obrotowa (wrzeczono napędowe)	5 080 obr./min	5 080 obr./min	3 900 obr./min
Maks. dozwolone ciśnienie wody	6 bar	6 bar	6 bar
Średnica odsadzenia centrującego tulei centrującej (z możliwością obrócenia)	<ul style="list-style-type: none"> • 20 mm • 25,4 mm 	<ul style="list-style-type: none"> • 20 mm • 25,4 mm 	<ul style="list-style-type: none"> • 20 mm • 25,4 mm
Temperatura przechowywania	-20 °C ... 40 °C	-20 °C ... 40 °C	-20 °C ... 40 °C
Temperatura otoczenia podczas eksploatacji	-17 °C ... 50 °C	-17 °C ... 50 °C	-17 °C ... 50 °C

4.2 Tarcze do cięcia

		DSH 600-22	DSH 700-22	DSH 900-22
Min. średnica zewnętrzna kołnierza	Właściwości ściernie	78 mm	78 mm	90 mm
	Diament	60 mm	60 mm	60 mm
Maksymalna nominalna grubość tarczy	Rdzeń stalowy	4 mm	4 mm	4 mm



		DSH 600-22	DSH 700-22	DSH 900-22
Maksymalna nominalna grubość tarczy	Kompozyt	4,5 mm	4,5 mm	4,5 mm
Maks. prędkość obrotowa tarczy tnącej & prędkość obwodowa		5 080 obr./min ±79,8 m/s	5 080 obr./min ±79,8 m/s	3 900 obr./min ±73,5 m/s

4.3 Akumulator

Napięcie robocze akumulatora	21,6 V
Masa akumulatora	Patrz koniec niniejszej instrukcji obsługi
Temperatura otoczenia podczas eksploatacji	-17 °C ... 60 °C
Temperatura przechowywania	-20 °C ... 40 °C
Temperatura akumulatora na początku procesu ładowania	-10 °C ... 45 °C

4.4 Informacja o hałasie i wartości drgań

Podane w niniejszej instrukcji wartości ciśnienia akustycznego oraz drgań zostały zmierzone zgodnie z normatywną metodą pomiarową i mogą być stosowane do porównywania elektronarzędzi. Można je również stosować do tymczasowego oszacowania ekspozycji.

Podane dane dotyczą głównych zastosowań elektronarzędzia. Jeśli elektronarzędzie zostanie zastosowane do innych prac, z innymi narzędziami roboczymi lub nie będzie odpowiednio konserwowane, wówczas dane mogą odbiegać od podanych. Może to prowadzić do znacznego zwiększenia ekspozycji przez cały czas eksploatacji.

Aby dokładnie określić ekspozycję, należy uwzględnić czas, w którym urządzenie jest wyłączone lub gdy jest włączone, ale nieużywane. Może to prowadzić do znacznego zmniejszenia ekspozycji przez cały czas eksploatacji.

W celu ochrony użytkownika przed działaniem hałasu oraz/lub drgań należy zastosować dodatkowe środki bezpieczeństwa, np.: konserwacja elektronarzędzi i narzędzi roboczych, rozgrzanie dłoni, właściwa organizacja pracy.



Szczegółowe informacje na temat zastosowanych tu wersji norm **EN 60745** można znaleźć na obrazie deklaracji zgodności 380.

Wartości emisji hałasu

	DSH 600-22	DSH 700-22	DSH 900-22
Poziom ciśnienia akustycznego (L_{pA})	107 dB(A)	107 dB(A)	108 dB(A)
Poziom mocy akustycznej (L_{WA})	115 dB(A)	115 dB(A)	116 dB(A)
Nieoznaczoność	3 dB(A)	3 dB(A)	3 dB(A)

Łączna wartość drgań

		DSH 600-22	DSH 700-22	DSH 900-22
Wartość emisji drgań przy cięciu betonu	B 22-170	0,9 m/s ²	1,4 m/s ²	•/•
	B 22-255	0,6 m/s ²	1,6 m/s ²	1,5 m/s ²
Wartość emisji drgań przy cięciu metalu	B 22-170	1,1 m/s ²	0,8 m/s ²	•/•
	B 22-255	1,2 m/s ²	0,6 m/s ²	1,5 m/s ²
Nieoznaczoność (K)		1,5 m/s ²	1,5 m/s ²	1,5 m/s ²

5 Przygotowanie do pracy



OSTRZEŻENIE


Niebezpieczeństwo obrażeń ciała w następstwie niezamierzonego rozruchu!

- ▶ Przed włożeniem akumulatora upewnić się, że przynależne urządzenie jest wyłączone.
- ▶ Przed rozpoczęciem nastawy urządzenia lub wymianą osprzętu wyjąć akumulator z urządzenia.



O ile nie określono inaczej, poniższe opisy dotyczą wszystkich produktów opisanych w niniejszej instrukcji obsługi.

5.1 Ładowanie akumulatora

1. Przed rozpoczęciem ładowania należy przeczytać instrukcję obsługi prostownika.
2. Należy zwrócić uwagę, aby styki akumulatora i prostownik były czyste i suche.
3. Ładować akumulator za pomocą odpowiedniego prostownika.  299

5.2 Zakładanie akumulatora

OSTRZEŻENIE

Niebezpieczeństwo obrażeń ciała przez zwarcie lub spadający akumulator!

- ▶ Przed włożeniem akumulatora w urządzenie upewnić się, czy styki akumulatora i urządzenia są czyste i wolne od ciał obcych.
 - ▶ Upewnić się, że akumulator zawsze jest poprawnie włożony.
-
1. Przed pierwszym uruchomieniem należy całkowicie naładować akumulator.
 2. Wsunąć akumulator w produkt do słyszalnego zatrzaśnięcia.
 3. Skontrolować prawidłowe zamocowanie akumulatora.

5.3 Zdejmowanie akumulatora

1. Nacisnąć przycisk odblokowujący akumulatora.
2. Wyjąć akumulator z produktu.

5.4 Montaż tarczy tnącej

OSTRZEŻENIE

Niebezpieczeństwo obrażeń ciała i uszkodzenia urządzenia. Uszkodzone tarcze tnące mogą pękać.

- ▶ Jeśli tarcza tnąca została narażona na uderzenie, należy natychmiast sprawdzić ją pod względem uszkodzenia i w razie potrzeby wymienić.
- ▶ Nigdy nie stosować uszkodzonych, owalnych lub wibrujących tarcz tnących.
- ▶ Nie stosować spajanych żywicą syntetyczną i wzmacnianych włóknami tarcz tnących, których okres przydatności do użycia już minął lub które już zostały rozmiękczone przez wodę.

OSTROŻNIE

Niebezpieczeństwo obrażeń i poparzeń! Tarcze tnące nagrzewają się podczas użytkowania i mogą mieć ostre krawędzie, które mogą prowadzić do obrażeń.

- ▶ Podczas montażu, demontażu i regulacji narzędzia roboczego lub innych elementów oraz podczas rozwiązywania problemów należy nosić rękawice ochronne.




W zależności od typu tarczy tnącej należy używać tylko odpowiedniego kołnierza mocującego. Odpowiednią średnicę zewnętrzną można znaleźć w danych technicznych.

Kołnierze mocujące przeznaczone do diamentowych tarcz tnących są dodatkowo oznaczone następującym nadrukiem: "ONLY FOR DIAMOND WHEELS".

1. W przypadku wymienionego poniżej wyposażenia, należy dodatkowo wykonać tę czynność:

DSH 600-22 w przypadku produktów z **DSH-DRS** (wyposażenie)
DSH 700-22 w przypadku produktów z **DSH-DRS** (wyposażenie)
DSH 900-22 w przypadku produktów z **DSH-DRS** (wyposażenie)

- ▶ Usunąć zamontowany moduł odsysający (wyposażenie dodatkowe).  306
2. Oczyszczyć wszystkie powierzchnie zaciskowe i centrujące na przecinarce i tarczy tnącej.
 3. Sprawdzić, czy kołnierz montażowy i kołnierz mocujący pasują do tarczy tnącej.
 - ▶ W razie potrzeby wymienić kołnierz montażowy.
 4. Umieścić tarczę tnącą równo i wycentrować na kołnierzu montażowym.
 - ▶ Kierunek obrotu tarczy tnącej odpowiada strzałce wskazującej kierunek obrotu.
 5. Umieścić kołnierz mocujący równo i wycentrować, a następnie wkręcić śrubę mocującą.



6. Włożyć kołek blokujący w otwór w osłonie paska klinowego.
7. Obrócić nieco tarczę tnącą tak, aby kołek blokujący zablokował się.
8. Dokręcić śrubę mocującą za pomocą narzędzia montażowego.

Dane techniczne

Moment dociągający (śruba mocująca)	20 Nm ... 30 Nm
-------------------------------------	-----------------

9. Wyjąć kołek blokujący.



Po zamontowaniu nowej tarczy tnącej włączyć przecinararkę bez obciążenia z pełną prędkością obrotową na około 1 minutę. Zwrócić uwagę na nierówną pracę lub wibracje, uszkodzone tarcze tnące zwykle pękają podczas tego testu.

5.5 Demontaż tarczy do cięcia



OSTRZEŻENIE

Niebezpieczeństwo obrażeń ciała i uszkodzenia urządzenia. Uszkodzone tarcze tnące mogą pękać.

- ▶ Jeśli tarcza tnąca została narażona na uderzenie, należy natychmiast sprawdzić ją pod względem uszkodzenia i w razie potrzeby wymienić.
- ▶ Nigdy nie stosować uszkodzonych, owalnych lub wibrujących tarcz tnących.
- ▶ Nie stosować spajanych żywicą syntetyczną i wzmacnianych włóknami tarcz tnących, których okres przydatności do użycia już minął lub które już zostały rozmiękczone przez wodę.

1. W przypadku wymienionego poniżej wyposażenia, należy dodatkowo wykonać tę czynność:

DSH 600-22 w przypadku produktów z **DSH-DRS** (wyposażenie)

DSH 700-22 w przypadku produktów z **DSH-DRS** (wyposażenie)

DSH 900-22 w przypadku produktów z **DSH-DRS** (wyposażenie)

- ▶ Usunąć zamontowany moduł odsysający (wyposażenie dodatkowe). 306
2. Włożyć kołek blokujący w otwór w osłonie paska klinowego.
 3. Obrócić nieco tarczę tnącą tak, aby kołek blokujący zablokował się.
 4. Poluzować śrubę mocującą za pomocą narzędzia montażowego.
 5. Zdjąć śrubę mocującą, kołnierz mocujący i tarczę tnącą.
 6. Wyjąć kołek blokujący.

5.6 Ustawianie osłony



OSTRZEŻENIE

Niebezpieczeństwo obrażeń ciała. Kontakt z tarczą tnącą oraz wyrzucane w powietrze cząsteczki lub iskry mogą spowodować obrażenia.

- ▶ Osłonę należy ustawić w taki sposób, aby kierunek lotu usuwanych cząsteczek materiału i isker ustawiony był w stronę od użytkownika i urządzenia.



OSTRZEŻENIE

Niebezpieczeństwo obrażeń ciała i uszkodzenia urządzenia Gromadzące się zanieczyszczenia w pokrywie ochronnej stanowią zagrożenie.

- ▶ Przed każdym użyciem należy sprawdzić, czy pokrywa ochronna jest wolna od resztek zanieczyszczeń.
 - ▶ Przed każdym użyciem należy wyczyścić pokrywę ochronną.
- ▶ Przytrzymać osłonę za pomocą przewidzianego do tego celu uchwyty i obrócić osłonę do żądanej pozycji.




5.7 Montaż przecinarki na wózku prowadzącym (wyposażenie dodatkowe) 4

DSH 700-22 dotyczy produktów z zestawem kołowym (wyposażenie dodatkowe)

DSH 900-22 dotyczy produktów z zamontowanym na stałe zestawem kołowym

i W przypadku modeli, które mogą być wyposażone w opcjonalny zestaw kółek (akcesorium), należy zamontować zestaw kółek przed zamontowaniem go na wózku prowadzącym.

Wózek prowadzący jest wyposażony w adapter zestawu kółek. Przed zamontowaniem produktu na wózku transportowym należy ustawić adapter zestawu kółek we właściwej pozycji dla używanego produktu.

1. Zdjąć zbiornik wody z wózka prowadzącego.
2. Dźwignię ustawiania głębokości cięcia ustawić w górnym położeniu.
3. Otworzyć dociskacz przez odkręcenie śruby z uchwytem gwiazdowym.
4. Wstawić przecinarkę kołami w przednie mocowanie **(1)** i wsunąć uchwyt przecinarki pod dociskacz **(2)**.
5. Zamocować przecinarkę, dokręcając śrubę z uchwytem gwiazdowym **(3)**.
6. Zamocować ścięgno gazu na włączniku **(4)**.
7. Zamontować napełniony wodą zbiornik.
8. Za pomocą złączki Gardena podłączyć do przecinarki wąż wody.
9. Ustawić uchwyt wózka na wysokości roboczej wygodnej dla użytkownika.
10. Prawidłowo ustawić osłonę.  305

5.8 Przygotowanie do modułu odsysającego

5.8.1 Montaż modułu odsysającego (wyposażenie dodatkowe) 5

DSH 600-22 w przypadku produktów z **DSH-DRS** (wyposażenie)

DSH 700-22 w przypadku produktów z **DSH-DRS** (wyposażenie)

DSH 900-22 w przypadku produktów z **DSH-DRS** (wyposażenie)

W połączeniu z odkurzaczem przemysłowym moduł odsysający zmniejsza zapylenie podczas cięcia na sucho. Modułu odsysającego używać wyłącznie do cięcia na sucho w podłożach mineralnych. Intensywne ciepło wytwarzane podczas cięcia metali lub używanie go do cięcia na mokro spowoduje zniszczenie modułu odsysającego.

i Przeczytać i przestrzegać informacji dotyczących bezpieczeństwa i obsługi zawartych w instrukcjach obsługi wyposażenia dodatkowego.

1. Wyczyścić osłonę tarczy i nacięcia do montażu modułu odsysającego.
2. Ustawić osłonę tarczy tak, aby pozycja montażowa modułu odsysającego była swobodnie dostępna.
3. Poluzować nakrętkę na module odsysającym, aby części obudowy można było otworzyć aż do ograniczników na osi połączeniowej.
4. Umieścić moduł odsysający w przewidzianych wycięciach na osłonie tarczy.
 - ▶ Nacięcia wsuwają się w siebie bez zakleszczania się.
5. Dokręcić ręcznie nakrętkę.
6. Ustawić osłonę tarczy z powrotem w pozycji zamkniętej.
7. Podłączyć odkurzacz przemysłowy odpowiedni do zastosowania z modulem odsysającym.

5.8.2 Demontaż modułu odsysającego (wyposażenie dodatkowe)

DSH 600-22 w przypadku produktów z **DSH-DRS** (wyposażenie)

DSH 700-22 w przypadku produktów z **DSH-DRS** (wyposażenie)

DSH 900-22 w przypadku produktów z **DSH-DRS** (wyposażenie)

1. Ustawić osłonę tarczy tak, aby pozycja montażowa modułu odsysającego była swobodnie dostępna.
2. Poluzować nakrętkę na module odsysającym.
3. Zdjąć moduł odsysający z osłony tarczy.
4. Ustawić osłonę tarczy z powrotem w pozycji zamkniętej.



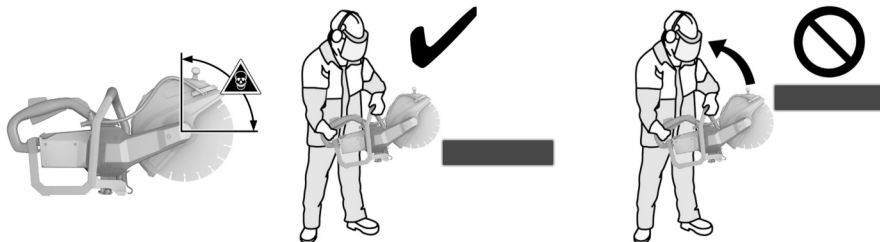
6 Obsługa

O ile nie określono inaczej, poniższe opisy dotyczą wszystkich produktów opisanych w niniejszej instrukcji obsługi.

6.1 Technika cięcia

Zapobieganie odrzutowi

Przy zagłębieniu tarczy tnącej w oznaczonej strefie istnieje niebezpieczeństwo odrzutu.

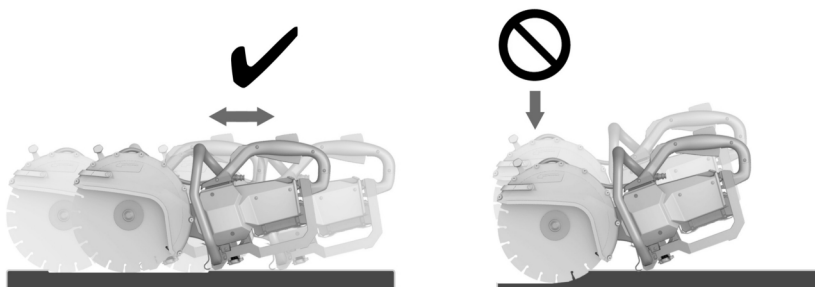


- ▶ Unikać zagłębienia tarczy tnącej w podłoże w oznaczonej strefie.
- ▶ Przystawiać tarczę tnącą do elementu obrabianego zawsze z góry. Tarcza tnąca może stykać się z elementem obrabianym tylko w pozycji poniżej punktu obrotu.
- ▶ Zachować szczególną ostrożność podczas wprowadzania tarczy tnącej w istniejącą szczelinę cięcia.

Zapobieganie blokowaniu

Przy cięciu w kierunku podłoża produkt może odskoczyć w niekontrolowany sposób w przód w przypadku zakleszczenia się tarczy tnącej.

Przy cięciu w pionie np. w ścianie produkt może odskoczyć w niekontrolowany sposób w górę w przypadku zakleszczenia się tarczy tnącej.



OSTROŻNIE

Niebezpieczeństwo pęknięcia lub odrzutu. Przeciążenie tarczy tnącej powoduje jej zwichrowanie. Zakleszczenie tarczy tnącej w wyciętej szczelinie zwiększa prawdopodobieństwo odrzutu i pęknięcia tarczy tnącej.

- ▶ Nie dopuszczać do zakleszczenia się tarczy tnącej oraz nie wywierać nadmiernego nacisku podczas cięcia.
- ▶ Nie próbować natychmiastowego cięcia na zbyt dużą głębokość.
- ▶ W miarę możliwości przecinać elementy w kilku cięciach. Unikać zbyt dużych głębokości cięcia.
- ▶ Przed nacięciem poczekać, aż przecinarka osiągnie pełną prędkość obrotową.
- ▶ Dosuwać tarczę tnącą do elementu obrabianego pod kątem prostym i poniżej osi obrotu.



- ▶ Powoli i bez nadmiernego nacisku zagłębić tarczę tnącą w obrabianym elemencie, wykonując ruchy w jedną i w drugą stronę.
- ▶ Posuw powinien być umiarkowany i dopasowany do obrabianego materiału.



Słabnąca wydajność pracy może być oznaką stępienych segmentów diamentowych. Poprzez cięcie materiału abrazyjnego (płyta ostrząca **Hilti** lub abrazyjna cegła wapienno-piaskowa) można je ponownie naostrzyć.

- ▶ Prowadzić przecinarkę równomiernie bez wywierania boczного nacisku na tarczę tnącą.
- ▶ Trzymać zawsze przecinarkę oburącz za przewidziane do tego celu uchwyty. Utrzymywać uchwyty w suchym i czystym stanie. Nie mogą one być zanieczyszczone smarem ani olejem.
- ▶ Należy upewnić się, iż w strefie roboczej a przede wszystkim w kierunku cięcia nie przybywają żadne osoby. Osoby postronne powinny zachować odstęp od stanowiska pracy rzędu ok. 15 m.

Umieszczenie obrabianego elementu



- ▶ Płyty i większe elementy obrabiane należy podeprzeć w taki sposób, aby szczelina cięcia pozostała otwarta podczas i po zakończeniu operacji przecinania.

6.2 Włączanie i wyłączanie



Przecinarka posiada blokadę transportową. Blokada transportowa zapobiega niezamierzonemu uruchomieniu przecinarki, gdy akumulatory są nadal włożone.

Przestrzegać wskazówek dotyczących korzystania z blokady transportowej w rozdziale **Blokada transportowa przecinarki** 300.

1. Zawsze trzymać przecinarkę za przewidziane do tego celu uchwyty.
2. Uruchomić cyfrowy wyłącznik bezpieczeństwa.
 - ▶ Po naciśnięciu wyłącznika bezpieczeństwa użytkownik ma 3-sekundy czasu, aby uruchomić włącznik.
 - ▶ Po upływie tego czasu włącznik zostanie z powrotem zablokowany.
3. Wcisnąć włącznik urządzenia.
 - ▶ Przecinarka działa.
4. W celu wyłączenia przecinarki zwolnić włącznik urządzenia oraz wyłącznik bezpieczeństwa.

6.3 Praca z modułem odsysającym (wyposażenie dodatkowe)

DSH 600-22 w przypadku produktów z **DSH-DRS** (wyposażenie)

DSH 700-22 w przypadku produktów z **DSH-DRS** (wyposażenie)

DSH 900-22 w przypadku produktów z **DSH-DRS** (wyposażenie)

Podczas cięcia na sucho z użyciem modułu odsysającego zawsze nosić dodatkowo maskę przeciwpyłową!

Należy również przestrzegać krajowych przepisów dotyczących ochrony przeciwpyłowej.



W połączeniu z odkurzaczem przemysłowym moduł odsysający zmniejsza zapylenie podczas cięcia na sucho. Modułu odsysającego używać wyłącznie do cięcia na sucho w podłożach mineralnych. Intensywne ciepło wytwarzane podczas cięcia metali lub używanie go do cięcia na mokro spowoduje zniszczenie modułu odsysającego.

Odsysanie pyłu działa najskuteczniej, gdy urządzenie jest ciągnięte w kierunku pracy. Pozostała ilość pyłu może być jeszcze uwalniana, np. w przypadku cięć w narożnikach lub przy brzegach przedmiotu obrabianego.

1. W przypadku wymienionego poniżej wyposażenia, należy dodatkowo wykonać tę czynność:
 - ▶ Zamontować moduł odsysający (wyposażenie dodatkowe). 306



2. Umieścić przecinarkę z modułem odsysającym na obrabianym przedmiocie.
 - ▶ Tylna krawędź modułu odsysającego spoczywa na obrabianym przedmiocie.
3. Włączyć przecinarkę. 308
4. Zagłębić tarczę tnącą w obrabianym przedmiocie.
5. Wykonać cięcie zgodnie z wybranym kierunkiem pracy.
 - ▶ Podczas cięcia trzymać moduł odsysający jak najbliższej przedmiotu obrabianego.

7 Konserwacja i utrzymanie urządzenia we właściwym stanie technicznym

OSTRZEŻENIE

Niebezpieczeństwo odniesienia obrażeń jeśli akumulator jest włożony !

- ▶ Przed przystąpieniem do wszelkich czynności konserwacyjnych należy zawsze wyjmować akumulator!

Pielęgnacja przecinarki

- Przecinarkę należy czyścić wyłącznie wilgotną szmatką. Nie czyścić myjką wysokociśnieniową.
- Ostrożnie usunąć przywierające zanieczyszczenia.
- Ostrożnie czyścić szczeliny wentylacyjne suchą szczotką.
- Nie stosować środków pielęgnacyjnych zawierających silikon, ponieważ mogą one uszkodzić elementy z tworzywa sztucznego.

Konserwacja akumulatorów Li-Ion

- Akumulator musi być czysty oraz wolny od oleju i smaru.
- Obudowę czyścić wyłącznie lekko zwilżoną ściereczką. Nie stosować środków pielęgnacyjnych zawierających silikon, ponieważ mogą one uszkodzić elementy z tworzyw sztucznych.
- Chronić przed wniknięciem wilgoci.

Utrzymanie urządzenia we właściwym stanie technicznym

- Regularnie kontrolować wszystkie widoczne elementy pod względem uszkodzeń a elementy obsługi pod względem prawidłowego działania.
- W razie uszkodzeń i / lub zakłóceń w funkcjonowaniu, nie używać produktu. Natychmiast zlecić naprawę serwisowi **Hilti**.
- Po zakończeniu prac konserwacyjnych założyć wszystkie mechanizmy zabezpieczające i skontrolować ich działanie.



W celu bezpiecznej pracy stosować wyłącznie oryginalne części zamienne i materiały eksploatacyjne. Dopuszczone przez Hilti części zamienne, materiały eksploatacyjne i wyposażenie produktu są dostępne w lokalnym centrum **Hilti Store** oraz na: www.hilti.group.

8 Transport i przechowywanie narzędzi akumulatorowych i akumulatorów

Transport

OSTROŻNIE

Niezamierzone włączenie podczas transportu !

- ▶ Zawsze transportować produkty z wyciętymi akumulatorami!
- ▶ Wyjąć akumulator/akumulatory.
- ▶ Nigdy nie przechowywać ani nie transportować akumulatorów luzem. Podczas transportu akumulatory powinny być zabezpieczone przed uderzeniami i wibracjami oraz odizolowane od jakichkolwiek materiałów przewodzących prąd lub innych akumulatorów, aby nie mogło stykać się z innymi biegunami akumulatorów i spowodować zwarcia. **Przestrzegać lokalnych przepisów transportowych dotyczących akumulatorów.**
- ▶ Nie wysłać akumulatorów pocztą. Jeśli wysłane mają zostać sprawne akumulatory, zwrócić się do odpowiedniej firmy kurierskiej.
- ▶ Przed każdym użyciem oraz przed i po długim okresie transportu sprawdzić, czy produkt i akumulatory nie uległy uszkodzeniu.



Przechowywanie

OSTRZEŻENIE

Niezamierzone uszkodzenie spowodowane uszkodzonymi akumulatorami lub akumulatorami, z których wycieka płyn !

- ▶ Zawsze przechowywać produkty z wyjętymi akumulatorami.

- ▶ Produkt i akumulatory przechowywać w miejscu chłodnym i suchym. Przestrzegać wartości granicznych temperatury podanych w danych technicznych.
- ▶ Nie należy przechowywać akumulatorów na ładowarce. Po zakończeniu procesu ładowania zawsze wyjmować akumulator z prostownika.
- ▶ Nigdy nie przechowywać akumulatorów na słońcu, na źródłach ciepła ani za szybą.
- ▶ Produkt i akumulatory przechowywać w miejscu niedostępnym dla dzieci i osób nieupoważnionych.
- ▶ Przed każdym użyciem oraz przed i po długim okresie przechowywania sprawdzić, czy produkt i akumulatory nie uległy uszkodzeniu.

9 Pomoc w przypadku awarii

W przypadku jakichkolwiek błędów zwracać uwagę na stan naładowania akumulatora. Patrz rozdział **Wskazania akumulatora litowo-jonowego** 301.

W przypadku awarii, które nie zostały uwzględnione w tej tabeli lub których użytkownik nie jest w stanie sam usunąć, należy skontaktować się z serwisem **Hilti**.

Awaria	Możliwa przyczyna	Rozwiązanie
Diody LED akumulatora nic nie pokazują.	Akumulator jest uszkodzony.	▶ Zwrócić się do serwisu Hilti .
Akumulator rozładowuje się szybciej niż zwykle.	Bardzo niska temperatura otoczenia.	▶ Pozostawić akumulator do powolnego rozgrzania do temperatury pokojowej.
Akumulator nie zatrzymuje się ze słyszalnym kliknięciem.	Nosek zatraskowy akumulatora jest zanieczyszczony.	▶ Oczyszczyć noski zatraskowe i ponownie zamontować akumulator.
Silne nagrzewanie się produktu lub akumulatora.	Usterka elektryczna	▶ Natychmiast wyłączyć produkt, wyjąć akumulator, obserwować, co się z nim dzieje, pozostawić do ostygnięcia i skontaktować się z serwisem Hilti .

10 Utylizacja

OSTRZEŻENIE

Niebezpieczeństwo obrażeń ciała w wyniku nieprawidłowej utylizacji! Wydobywające się gazy lub płyny mogą stwarzać zagrożenie dla zdrowia.

- ▶ Nie wysyłać uszkodzonych akumulatorów!
- ▶ Zakryć złącza za pomocą materiału nieprzewodzącego prądu, aby uniknąć zwarc.
- ▶ Akumulatory należy utylizować tak, by nie trafiły w ręce dzieci.
- ▶ Zutylizować akumulator w swoim **Hilti Store** lub zwrócić się do odpowiedniego zakładu utylizacji odpadów.

Produkty **Hilti** wykonane zostały w znacznej mierze z materiałów nadających się do powtórnego wykorzystania. Warunkiem recyklingu jest prawidłowa segregacja materiałów. W wielu krajach firma **Hilti** przyjmuje zużyte urządzenia w celu ponownego wykorzystania. Informacje na ten temat można uzyskać w punkcie serwisowym **Hilti** lub u doradcy handlowego.



- ▶ Nie wyrzucać elektronarzędzi, urządzeń elektronicznych i akumulatorów wraz z odpadami komunalnymi!

11 Gwarancja producenta na urządzenia

- ▶ W razie pytań dotyczących warunków gwarancji należy skontaktować się z lokalnym przedstawicielem **Hilti**.



12 Dalsze informacije

Dalsze informacije dotyczące obsługi, technologii, środowiska i recyklingu znajdują się pod poniższym linkiem: <http://qr.hilti.com/manual/?id=2284136&id=2284137&id=2292131>

Ten link znajduje się również na końcu dokumentacji w formie kodu QR.

Originální návod k obsluze

1 Údaje k návodu k obsluze

1.1 K tomuto návodu k obsluze

- **Varování!** Než budete výrobek používat, musíte si přečíst a pochopit návod k obsluze přiložený k výrobku, včetně pokynů, bezpečnostních a varovných upozornění, obrázků a specifikací. Zejména se seznamte se všemi pokyny, bezpečnostními a varovnými upozorněními, obrázky, specifikacemi a dále součástmi a funkcemi. Při nedodržení hrozí nebezpečí zásahu elektrickým proudem, požáru a/nebo těžkých poranění. Návod k obsluze včetně všech pokynů, bezpečnostních a výstražných upozornění uchovejte pro pozdější použití.
- Výrobky jsou určeny pro profesionální uživatele a smí je obsluhovat, ošetřovat a provádět jejich údržbu pouze autorizovaný a instruovaný personál. Tento personál musí být speciálně informován o vyskytujících se nebezpečích, s nimiž by se mohl setkat. Výrobek a jeho pomůcky mohou být nebezpečné, pokud s nimi nesprávně zachází nevyškolený personál nebo pokud se nepoužívají v souladu s určeným účelem.
- Přiložený návod k obsluze odpovídá aktuálnímu stavu technických poznatků v okamžiku tisku. Aktuální verzi najdete vždy online na stránce s výrobky Hilti. K tomu použijte odkaz nebo QR kód v tomto návodu k obsluze, označený symbolem .
- Jiným osobám předávejte výrobek pouze s návodem k obsluze.

1.2 Vysvětlení značek

1.2.1 Varovná upozornění

Varovná upozornění varují před nebezpečím při zacházení s výrobkem. Byla použita následující signální slova:

NEBEZPEČÍ

NEBEZPEČÍ!

- ▶ Používá se k upozornění na bezprostřední nebezpečí, které by mohlo vést k těžkému poranění nebo k smrti.

VÝSTRAHA

VÝSTRAHA!

- ▶ Používá se k upozornění na potenciální nebezpečí, které může vést k těžkým poraněním nebo k smrti.

POZOR

POZOR!

- ▶ Používá se k upozornění na potenciálně nebezpečnou situaci, která by mohla vést k poraněním nebo k věcným škodám.

1.2.2 Symboly v návodu k obsluze

V tomto návodu k obsluze jsou použité následující symboly:

	Řiďte se návodem k obsluze
	Pokyny k používání a ostatní užitečné informace
	Zacházení s recyklovatelnými materiály



	Elektrická zařízení a akumulátory nevyhazujte do směsného odpadu
	Hilti Lithium-iontový akumulátor
	Nabíječka Hilti

1.2.3 Symboly na obrázcích

Na obrázcích jsou použity následující symboly:

	Tato čísla odkazují na příslušný obrázek na začátku tohoto návodu k obsluze.
	Číslování udává pořadí pracovních kroků na obrázku a může se lišit od pracovních kroků v textu.
	Čísla pozic jsou uvedena na obrázku Přehled a odkazují na čísla z legendy v části Přehled výrobku .
	Tato značka znamená, že byste měli manipulaci s výrobkem věnovat zvláštní pozornost.

1.3 Symboly v závislosti na výrobku

1.3.1 Symboly na výrobku

Na výrobku byly použity následující symboly:

	Stejnoseměrný proud
	Otáčky
	Otáčky za minutu
	Průměr
	Šipka směru otáčení na ochranném krytu
	Nářadí podporuje NFC technologii, která je kompatibilní se systémy iOS a Android.
	Výrobek má klasifikaci IPX4M , a je tedy schválený pro použití v dešti.
	Použitá typová řada lithium-iontového akumulátoru Hilti . Řiďte se pokyny v kapitole Použití v souladu s určeným účelem .
	Lithium-iontový akumulátor
	Akumulátor nikdy nepoužívejte jako úderové nářadí.
	Dbejte na to, aby akumulátor nespadl. Nepoužívejte akumulátor, který byl vystavený nárazu nebo je jinak poškozený.
	Pokud je na výrobku, byl výrobek certifikovaný touto certifikační institucí pro trh v USA a v Kanadě podle platných norem.

1.3.2 Symboly nebezpečí

Na výrobku byly použity následující symboly:

	Všeobecné nebezpečí
	Nebezpečí v důsledku odlétávajících jisker
	Výstraha před vdechnutím jedovatých výparů a zplodin
	Nebezpečí způsobené zpětným rázem



	Maximální otáčky vřetena
--	--------------------------

1.3.3 Příkazové symboly

Na výrobku byly použity následující příkazové symboly:

	Používejte ochranu sluchu, ochranu očí, respirátor a ochrannou přilbu
	Používejte ochranné rukavice
	Používejte ochrannou obuv

1.3.4 Zákazové symboly

Na výrobku byly použity následující zákazové symboly:

	Nepoužívejte ozubené rozbrušovací kotouče
	Nikdy nepoužívejte poškozené rozbrušovací kotouče

2 Bezpečnost

2.1 Všeobecné bezpečnostní pokyny pro elektrické nářadí

⚠ VAROVÁNÍ Přečtěte si všechny bezpečnostní pokyny, instrukce, vyobrazení a technické údaje, které patří k tomuto elektrickému nářadí. Nedbalost při dodržování následujících instrukcí může mít za následek úraz elektrickým proudem, požár a/nebo těžká poranění.

Všechny bezpečnostní pokyny a instrukce uschovejte pro budoucí potřebu.

Pojem „elektrické nářadí“, používaný v bezpečnostních pokynech, se vztahuje na elektrické nářadí napájené ze sítě (se síťovým kabelem) nebo na elektrické nářadí napájené z akumulátoru (bez síťového kabelu).

Bezpečnost pracoviště

- ▶ **Pracoviště musí být čisté a dobře osvětlené.** Nepořádek nebo neosvětlená místa mohou vést k úrazům.
- ▶ **S elektrickým nářadím nepracujte v prostředí s nebezpečím výbuchu, kde se nacházejí hořlavé kapaliny, plyny nebo prach.** Elektrické nářadí jiskří; od těchto jisker se mohou prach nebo páry vznítit.
- ▶ **Při práci s elektrickým nářadím zabraňte přístupu dětem a jiným osobám na pracoviště.** Rozptylování pozornosti by mohlo způsobit ztrátu kontroly nad nářadím.

Elektrická bezpečnost

- ▶ **Síťová zástrčka elektrického nářadí musí odpovídat zásuvce. Zástrčka nesmí být žádným způsobem upravována. U elektrického nářadí s ochranným uzemněním nepoužívejte žádné adaptéry.** Neupravené zástrčky a odpovídající zásuvky snižují riziko úrazu elektrickým proudem.
- ▶ **Nedotýkejte se uzemněných povrchů, např. trubek, topení, sporáků a chladniček.** Při tělesném kontaktu s uzemněným hrozí zvýšené riziko úrazu elektrickým proudem.
- ▶ **Síťový kabel používejte jen k tomu účelu, pro který je určený. Nepoužívejte ho zejména k nošení či zavěšování elektrického nářadí ani k vytažování zástrčky ze zásuvky. Síťový kabel chraňte před horkem, olejem, ostrými hranami a pohyblivými díly.** Poškozené nebo zamotané síťové kabely zvyšují riziko úrazu elektrickým proudem.
- ▶ **Pokud pracujete s elektrickým nářadím venku, používejte pouze takové prodlužovací kabely, které jsou vhodné i pro venkovní použití.** Použití prodlužovacího kabelu, který je vhodný pro venkovní použití, snižuje riziko úrazu elektrickým proudem.
- ▶ **Pokud se nelze vyvarovat provozu elektrického nářadí ve vlhkém prostředí, použijte proudový chránič.** Použití proudového chrániče snižuje riziko úrazu elektrickým proudem.

Bezpečnost osob

- ▶ **Bud'te pozorní, dávejte pozor na to, co děláte, a přistupujte k práci s elektrickým nářadím rozumně.** Elektrické nářadí nepoužívejte, když jste unavení nebo pod vlivem drog, alkoholu či léků. Okamžitá nepozornost při práci s elektrickým nářadím může mít za následek vážná poranění.
- ▶ **Používejte osobní ochranné pomůcky a vždy noste ochranné brýle.** Používání osobních ochranných pomůcek, jako jsou dýchací maska proti prachu, bezpečnostní obuv s protiskluzovou podrážkou, ochranná helma nebo chrániče sluchu (podle druhu použití elektrického nářadí), snižuje riziko úrazu.



- ▶ **Zabraňte neúmyslnému uvedení do provozu. Před zapojením elektrického nářadí do sítě a/nebo vložením akumulátoru, před uchopením elektrického nářadí nebo jeho přenášením se ujistěte, že je vypnuté.** Držte-li při přenášení elektrického nářadí prst na spínači nebo připojujete-li ho k síti zapnuté, může dojít k úrazu.
- ▶ **Dříve než elektrické nářadí zapnete, odstraňte seřizovací nástroje nebo klíč.** Nástroj nebo klíč ponechaný v otáčivém dílu nářadí může způsobit úraz.
- ▶ **Udržujte přirozené držení těla. Zajměte bezpečný postoj a udržujte rovnováhu.** Tak si v nečekaných situacích zachováte lepší kontrolu nad výrobkem.
- ▶ **Noste vhodné oblečení. Nenoste volný oděv ani šperky. Vlasy, oděv a rukavice mějte v bezpečné vzdálenosti od pohybujících se dílů.** Volný oděv, šperky a dlouhé vlasy jimi mohou být zachyceny.
- ▶ **Pokud lze namontovat odsávání prachu nebo zařízení na zachycení prachu, zkontrolujte, zda jsou připojené a používají se správně.** Použitím odsávání prachu můžete snížit ohrožení vlivem prachu.
- ▶ **Nenechte se ukolébát falešným pocitem bezpečí a nepřekračujte bezpečnostní pravidla pro elektrické nářadí, i když jste po mnohonásobném použití s elektrickými nářadím dobře seznámeni.** Nepozorné jednání může ve zlomcích sekundy způsobit těžká zranění.

Použití elektrického nářadí a péče o něj

- ▶ **Nářadí nepřetěžujte. Pro danou práci použijte elektrické nářadí, které je pro ni určeno.** S vhodným elektrickým nářadím budete v dané výkonové oblasti pracovat lépe a bezpečněji.
- ▶ **Nepoužívejte elektrické nářadí s vadným spínačem.** Elektrické nářadí, které nelze zapnout nebo vypnout, je nebezpečné a musí se opravit.
- ▶ **Dříve než budete nářadí seřizovat, měnit jeho příslušenství nebo než ho odložíte, vytáhněte síťovou zástrčku ze zásuvky a/nebo vyjměte odnímatelný akumulátor.** Toto preventivní opatření zabrání neúmyslnému zapnutí elektrického nářadí.
- ▶ **Nepoužívané elektrické nářadí uchovávejte mimo dosah dětí. Nedovoľte, aby nářadí používaly osoby, které s ním nejsou seznámené nebo si nepřečetly tyto pokyny.** Elektrické nářadí je nebezpečné, když ho používají nezkušené osoby.
- ▶ **O elektrické nářadí a příslušenství se pečlivě starajte. Kontrolujte, zda pohyblivé díly bezvadně fungují a nevážnou, zda díly nejsou prasklé nebo poškozené tak, že by byla narušena funkce elektrického nářadí. Poškozené díly nechte před použitím nářadí opravit.** Mnoho úrazů má na svědomí nedostatečná údržba elektrického nářadí.
- ▶ **Řezné nástroje udržujte ostré a čisté.** Pečlivě ošetřované řezné nástroje s ostrými řeznými hranami méně vážnou a dají se lehčeji vést.
- ▶ **Elektrické nářadí, příslušenství, nástroje atd. používejte v souladu s těmito instrukcemi. Respektujte přitom pracovní podmínky a prováděnou činnost.** Použití elektrického nářadí k jinému účelu, než ke kterému je určeno, může být nebezpečné.
- ▶ **Rukojeti a plochy rukojeti udržujte suché, čisté a beze stop oleje a tuku.** Kluzké rukojeti a plochy rukojeti nedovolují bezpečné ovládání a kontrolu elektrického nářadí v nepředvídaných situacích.

Použití akumulátorového přístroje a péče o něj

- ▶ **Akumulátory nabíjete pouze v nabíječkách, které jsou doporučené výrobcem.** Při použití jiných akumulátorů, než pro které je nabíječka určena, hrozí nebezpečí požáru.
- ▶ **Elektrické nářadí používejte pouze s akumulátory, které jsou pro ně určeny.** Použití jiných akumulátorů může způsobit úraz nebo požár.
- ▶ **Nepoužívaný akumulátor neukládejte pohromadě s kancelářskými sponkami, mincemi, klíči, hřebíky, šrouby nebo s jinými drobnými kovovými předměty, které by mohly způsobit přemostění kontaktů.** Zkrat mezi kontakty akumulátoru může způsobit popáleniny nebo požár.
- ▶ **Při nesprávném použití může z akumulátoru vytéci kapalina. Zabraňte kontaktu s touto kapalinou. Při náhodném kontaktu opláchněte postižené místo vodou. Pokud kapalina vnikne do očí, vyhledejte také i lékaře.** Vytékající akumulátorová kapalina může způsobit podráždění pokožky nebo popáleniny.
- ▶ **Nepoužívejte poškozené nebo upravené akumulátory.** Poškozené nebo upravené akumulátory se mohou chovat nepředvídatelně a způsobit požár, výbuch nebo poranění.
- ▶ **Akumulátor nevystavujte ohni nebo vysokým teplotám.** Oheň nebo teploty přes 130 °C (265 °F) mohou způsobit explozi.
- ▶ **Dodržujte všechny instrukce pro nabíjení a nenabíjete akumulátor nebo akumulátorové nářadí nikdy mimo rozsah teplot uvedený v návodu na obsluhu.** Špatné nabíjení nebo nabíjení mimo přípustný rozsah teplot může zničit akumulátor a zvýšit nebezpečí požáru.

Servis

- ▶ **Elektrické nářadí svěřujte do opravy pouze kvalifikovaným odborným pracovníkům, kteří mají k dispozici originální náhradní díly.** Tak zajistíte, že nářadí bude i po opravě bezpečné.



- ▶ **Nikdy neprovádějte údržbu poškozených akumulátorů.** Veškerou údržbu akumulátorů by měl provádět jen výrobce nebo autorizovaný zákaznický servis.

2.2 Bezpečnostní pokyny pro rozbrušovací brusky

- ▶ **Ochranný kryt patří k elektrickému nářadí musí být bezpečně upevněn a nastavený tak, aby se dosáhlo maximální bezpečnosti, tj. aby co nejmenší část brusného nástroje byla vůči pracovníkovi nezakrytá. Zajistěte, aby nikdo, tedy ani vy, ani osoby, které se nacházejí v blízkosti, nebyl v rovině rotujícího brusného kotouče.** Ochranný kryt by měl pracovníka chránit před úlomky, odštěpky a před náhodným kontaktem s brusným nástrojem.
- ▶ **Používejte výhradně vyztužené nebo diamantové rozbrušovací kotouče s pojivem určené pro vaše elektrické nářadí.** Samotná skutečnost, že příslušenství lze na nářadí upevnit, ještě nezaručuje jeho bezpečné používání.
- ▶ **Přípustné otáčky nástroje musí být alespoň tak vysoké, jako jsou maximální uváděné otáčky elektrického nářadí.** Příslušenství rotující rychleji, než jsou jeho přípustné otáčky, může prasknout a odletět.
- ▶ **Brusné nástroje se smí používat jen pro doporučené možnosti použití. Například: Nebruste nikdy boční plochou rozbrušovacího kotouče.** Rozbrušovací kotouče jsou určeny pro úběr materiálu hranou kotouče. Bočním namáháním mohou tyto brusné nástroje prasknout.
- ▶ **Používejte vždy nepoškozené upínací příruby správné velikosti a správného tvaru pro zvolené brusný kotouč.** Vhodné příruby podpirají brusný kotouč a snižují tak nebezpečí prasknutí brusného kotouče.
- ▶ **Nepoužívejte opotřebené brusné kotouče určené pro větší typy elektrického nářadí, protože nejsou dimenzované na vyšší otáčky menších typů elektrického nářadí a mohly by prasknout.**
- ▶ **Vnější průměr a tloušťka nástroje musí odpovídat rozměrovým údajům elektrického nářadí.** Nástroje, které nemají správné rozměry, nejsou pod dostatečnou kontrolou a ochranný kryt pro ně nemusí dobře fungovat.
- ▶ **Brusné kotouče a příruby musí pasovat přesně na vřeteno elektrického nářadí.** Nástroje, které přesně neodpovídají rozměrům hřídele elektrického nářadí, se otáčejí nestejnoměrně, velmi silně vibrují a mohou způsobit ztrátu kontroly nad nářadím.
- ▶ **Nikdy nepoužívejte poškozené brusné kotouče. Před každým použitím zkontrolujte brusné kotouče, zda nejsou vylámané a prasklé. Pokud elektrické nářadí nebo brusný kotouč upadne, zkontrolujte, zda není poškozen/poškozený, případně použijte nepoškozený brusný kotouč. Po kontrole a upnutí brusného kotouče zajistěte, aby nikdo, tedy ani vy, ani osoby, které se nacházejí v blízkosti, nebyl v rovině rotujícího brusného kotouče, a nechte nářadí běžet po dobu jedné minuty na maximální otáčky.** Poškozené brusné kotouče většinou během této testovací doby prasknou.
- ▶ **Používejte osobní ochranné pomůcky. Podle druhu práce používejte chrániče celého obličeje, ochranu očí nebo ochranné brýle. Používejte respirátor, chrániče sluchu, ochranné rukavice nebo speciální zástěry, které zachytí malé brusné částice a částičky materiálu.** Oči je nutno chránit před poletujícími částicemi, které vznikají při různých druzích prací. Protiprachová nebo respirační ochranná maska musí filtrovat prach, který při práci vzniká. Dlouhodobé působení silného hluku může způsobit ztrátu sluchu.
- ▶ **Dbejte na to, aby ostatní osoby byly od vašeho pracoviště v bezpečné vzdálenosti. Každý, kdo vstoupí na vaše pracoviště, musí mít na sobě osobní ochranné pomůcky.** Úlomky obrobku nebo prasklý nástroj mohou odletět velmi daleko a způsobit tak úraz i mimo samotné pracoviště.
- ▶ **Při práci, při níž nástroj může zasáhnout skryté elektrické rozvody, držte nářadí jen za izolované rukojeti.** Kontakt s vedením pod proudem může uvést pod napětí i kovové díly nářadí, což by mohlo způsobit úraz elektrickým proudem.
- ▶ **Elektrické nářadí nikdy neodkládejte, dokud se nástroj zcela nezastaví.** Rotující nástroj by mohl zavadit o odkládací plochu, přičemž byste mohli nad elektrickým nářadím ztratit kontrolu.
- ▶ **Při přenášení nenechávejte nikdy elektrické nářadí v chodu.** Rotující nástroj by mohl náhodně zachytit váš oděv a nástroj by vás mohl poranit.
- ▶ **Pravidelně čistěte ventilační štěrby elektrického nářadí.** Ventilátor motoru vtahuje prach do nářadí a tam může nahromadění velkého množství kovového prachu ohrozit elektrickou bezpečnost.
- ▶ **Elektrické nářadí nepoužívejte v blízkosti hořlavých materiálů.** Jiskření by mohlo tyto materiály zapálit.
- ▶ **Nepoužívejte nástroje, které vyžadují chladicí kapalinu.** Při chlazení vodou nebo jinými chladicími kapalinami by mohlo dojít k úrazu elektrickým proudem.



Zpětný ráz a příslušné bezpečnostní pokyny

Zpětný ráz je náhlá reakce v důsledku zaseknutí nebo zablokování otáčejícího se brusného kotouče. Zaseknutí nebo zablokování otáčejícího se nástroje způsobí jeho okamžité zastavení. Tím je nekontrolovaně elektrické nářadí vymrštnuto proti směru otáčení nástroje v místě zablokování.

Když se např. brusný kotouč v obrobku zasekne nebo zablokuje, může se hrana brusného kotouče, která je zanořená v obrobku, "kousnout", a tím brusný kotouč vyломit nebo způsobit zpětný ráz. Brusný kotouč se pak pohybuje směrem k pracovníkovi nebo od něho, podle směru otáčení kotouče v místě zablokování. Brusné kotouče mohou při tom také prasknout.

Zpětný ráz je důsledkem nesprávného nebo chybného použití elektrického nářadí. Lze mu zabránit vhodnými bezpečnostními opatřeními popsány dále.

- ▶ **Elektrické nářadí držte v rukou pevně a stůjte tak, aby vaše tělo a paže dokázaly zachytit sílu případného zpětného rázu. Vždy používejte přidavnou rukojeť, máte-li ji k dispozici, abyste mohli co nejlépe vzdorovat silám zpětného rázu nebo reakčním momentům při vysokých otáčkách nářadí.** Pracovník může vhodnými bezpečnostními opatřeními síly zpětného rázu a reakční síly zvládnout.
- ▶ **Ruku nikdy nedávejte do blízkosti točícího se nástroje.** Při zpětném rázu by nástroj mohl přes ruku přejít.
- ▶ **Nevstupujte do oblasti před rotujícím rozbrušovacím kotoučem a za ním.** Zpětný ráz žene elektrické nářadí v opačném směru vůči pohybu brusného kotouče v místě zablokování.
- ▶ **Zvlášť opatrně pracujte v blízkosti rohů, ostrých hran atd. Nedopusťte, aby se nástroj od obrobku odrazil zpátky a vzpráčil se.** Rotující nástroj se v rozích, na ostrých hranách, nebo když se od obrobku odrazí, nakloní, a tím může uváznout. To může způsobit ztrátu kontroly nebo zpětný ráz.
- ▶ **Nepoužívejte řetězový kotouč, ozubený pilový kotouč ani segmentovaný diamantový kotouč s drážkami širšími než 10 mm.** Takové nástroje často působí zpětný ráz nebo ztrátu kontroly nad elektrickým nářadím.
- ▶ **Zabraňte zablokování rozbrušovacího kotouče nebo příliš velkému přitlaku. Neprovádějte příliš hluboké řezy.** Přetěžování rozbrušovacího kotouče zvyšuje jeho namáhání a sklon k zaseknutí nebo k zablokování, a tím i možnost zpětného rázu nebo prasknutí brusného nástroje.
- ▶ **Když rozbrušovací kotouč uvázne nebo když přerušíte práci, vypněte nářadí a držte ho v klidu, dokud se kotouč zcela nezastaví. Nikdy se nepokoušejte vytáhnout běžící rozbrušovací kotouč z řezu, mohlo by dojít k zpětnému rázu.** Zjistěte a odstraňte příčinu uváznutí nástroje.
- ▶ **Elektrické nářadí znovu nezapínejte, dokud je nástroj v řezu (v obrobku). Než budete v řezu opatrně pokračovat, vyčkejte, dokud rozbrušovací kotouč nedosáhne plných otáček.** Jinak se kotouč může zaseknout a vyskočit z obrobku nebo způsobit zpětný ráz.
- ▶ **Desky nebo velké obrobky vždy podepřete, aby se snížilo riziko zpětného rázu způsobeného uváznutím rozbrušovacího kotouče.** Velké obrobky se mohou vlastní hmotností prohnut. Obrobek musí být podepřen na obou stranách kotouče, a to nejen v blízkosti děličice řezu, ale i na okraji.

2.3 Dodatečné bezpečnostní pokyny

Bezpečnost osob

- ▶ Při prorážení otvorů zajistěte oblast na druhé straně. Vybourané části mohou vypadnout ven nebo dolů a poranit jiné osoby.
- ▶ Při řezání rozbrušovacími kotouči vznikají jiskry. Noste speciální osobní ochranný oděv, který je vhodný na ochranu proti vysokým teplotám a požáru. Chraňte okolí pomocí vhodných protipožárních zábran. Zajistěte, aby se v pracovní oblasti nenacházely hořlavé materiály nebo okolostojící osoby.
- ▶ Výrobek a příslušenství používejte jen v technicky bezvadném stavu.
- ▶ Nikdy neprovádějte na výrobku nebo na příslušenství úpravy či změny. Používejte výhradně náhradní díly a příslušenství doporučené firmou **Hilti**.
- ▶ Při používání elektrického nářadí a při výměně nástroje noste ochranné rukavice.
- ▶ Dělejte pracovní přestávky a relaxační cvičení s prsty pro jejich lepší prokrvení. Při delší práci může vlivem vibrací dojít k cévním poruchám nebo poruchám nervového systému v prstech, rukách nebo zápěstích.
- ▶ S rozbrušovací brusnou neřezejte hořlavé materiály, jako např. dřevo nebo hořčík, nebo zdraví škodlivé materiály, jako např. materiály obsahující azbest.
- ▶ Zajistěte dobré větrání pracoviště. Velké množství prachu může na špatně větraných pracovištích způsobit poškození zdraví. Prach z materiálů, jako jsou nátěry s obsahem olova, některé druhy dřeva a kov, může být zdraví škodlivý. Kontakt s tímto prachem nebo jeho vdechování může způsobit alergické reakce a/nebo onemocnění dýchacích cest pracovníka nebo osoby v okolí. S materiálem obsahujícím azbest smí manipulovat pouze odborníci.
- ▶ Při řezání do neznámých materiálů se mohou uvolňovat prach a výpary s neznámým chemickým složením, které mohou způsobit poškození zdraví. Před zahájením práce se informujte na složení materiálu. Vy



i ostatní osoby v pracovním prostoru noste vždy respirátor, který je schválený pro složení příslušného materiálu.

- ▶ Prach, který vzniká při broušení, broušení smirkovým papírem, řezání a vrtání, může obsahovat nebezpečné chemické látky. Některé příklady jsou: olovo nebo barvy na bázi železa; cihly, beton a další zdivo, přírodní kámen a další výrobky s obsahem silikátů; určité druhy dřeva, jako dub, buk, a chemicky ošetřené dřevo; azbest nebo materiály obsahující azbest. Stanovte působení na pracovníka a osoby v okolí podle třídy nebezpečí materiálů, se kterými se pracuje. Proveďte potřebná opatření, abyste působení udrželi na bezpečné úrovni, jako např. použití systému pro zachycení prachu nebo nošení vhodného respirátoru. K všeobecným opatřením pro omezení působení patří:
 - ▶ práce v dobře větraném prostoru,
 - ▶ zabránění delšímu kontaktu s prachem,
 - ▶ zabránění pronikání prachu k obličeji a tělu,
 - ▶ nošení ochranného oděvu a umytí exponovaných míst vodou a mýdlem.
- ▶ Nebezpečí poranění padajícími nářadím a/nebo příslušenstvím. Před zahájením práce zkontrolujte, zda jsou akumulátor a namontované příslušenství bezpečně upevněné.

Elektrická bezpečnost

- ▶ Před zahájením práce zkontrolujte, např. pomocí detektoru, pracovní prostor, jestli neobsahuje skryté elektrické kabely, plynové a vodovodní trubky. Vnější kovové součásti elektrického nářadí se mohou dostat pod napětí, např. pokud byste omylem poškodili elektrické vedení.
- ▶ Elektrické nářadí a lithium-iontové akumulátory čistíte vždy zvlášť a nepoužívejte vysokotlaký čistič nebo např. ostříkání zahradní hadicí.
- ▶ Mokrou rozbrušovací brusku a/nebo mokrý lithium-iontový akumulátor usušte vždy zvlášť.

Použití elektrického zařízení a péče o něj

- ▶ Elektrické nářadí držte vždy bezpečně a pevně oběma rukama za určené rukojeti.
- ▶ Nedotýkejte se otáčejících se dílů, zejména otáčející se nástroje mohou způsobit poranění.
- ▶ Elektrické nářadí zapínejte, až když jste na pracovišti a držíte ho bezpečně oběma rukama.
- ▶ Dbejte na to, aby byl nástroj před použitím správně nasazený a upevněný, a nechte nástroj běžet minutu v bezpečné poloze na volnoběh. Pokud se vyskytnou výrazné vibrace nebo se projeví jiné nedostatky, elektrické nářadí okamžitě vypněte. Pokud taková situace nastane, zkontrolujte celý systém, abyste zjistili příčinu.
- ▶ Nepoužívejte elektrické nářadí, pokud běží ztěžka nebo trhavě. Je možné, že je vadná elektronika. Nechte elektrické nářadí opravit v servisu **Hilti**.
- ▶ Elektrické nářadí za žádných okolností nepoužívejte bez ochranného krytu.
- ▶ Ochranný kryt vždy nastavte optimálně tak, aby vás chránil před jiskrami a odlétávajícími kousky.
- ▶ Zajistěte, aby přívod vody nepřesáhl maximální tlak 6 bar.
- ▶ Horké elektrické nářadí nepoužívejte v blízkosti snadno zápalných kapalin nebo povrchů.

Štěrbiny v nosných zdech nebo jiných strukturách mohou ovlivnit statiku, zejména při proříznutí ocelové armatury nebo nosných prvků.

- ▶ Před zahájením práce se poraďte s odpovědným statikem, architektem nebo příslušným stavbyvedoucím.
- ▶ Opatrným vedením elektrického nářadí a rovinným řezáním zamezíte vzpříčení nástroje. Řezání do oblouku je zakázáno.
- ▶ Veďte elektrické nářadí rovnoměrně a bez bočního tlaku na nástroj. Nasazujte elektrické nářadí na obrobek vždy v pravém úhlu. Během řezání nemějte jeho směr ani bočním tlakem, ani ohýbáním nástroje. Nástroj by se mohl poškodit a prasknout.
- ▶ Elektrické nářadí nikdy nepoužívejte bez zařízení na ochranu proti stříkající vodě.

DSH 700-22 S transportním vozíkem

DSH 900-22 S transportním vozíkem

Bezpečnost při práci s vodícím vozíkem

- ▶ Vodící vozík a výrobek nepřenášejte dohromady.
- ▶ Naplněnou nádržku na vodu montujte jen na vozík s namontovanou rozbrušovací bruskou. Zabráníte tak převržení vodícího vozíku.
- ▶ Než budete vodící vozík transportovat nebo z něj sejmete rozbrušovací brusku, odstraňte naplněnou nádržku na vodu.
- ▶ Výrobek a vodící vozík neodstavujte na šikmém ploše. Při odstavení elektrického nářadí s vodícím vozíkem zabrzděte brzdu kola.
- ▶ Pokud vážne plynové lanko vodícího vozíku, ihned vyjměte z elektrického nářadí akumulátory.



2.4 Pečlivé zacházení s akumulátorem a jeho používání

- ▶ **Dodržujte následující bezpečnostní pokyny pro bezpečnou manipulaci s lithiem-iontovými akumulátory a jejich bezpečné použití.** Nedodržování může způsobit podráždění pokožky, těžká poranění poleptáním, chemické popáleniny, požár a/nebo výbuch.
- ▶ Akumulátory používejte jen v technicky bezvadném stavu.
- ▶ S akumulátory zacházejte opatrně, aby nedošlo k poškození a úniku kapalin, které jsou silně zdraví škodlivé!
- ▶ Akumulátory se nesmí v žádném případě přizpůsobovat nebo upravovat!
- ▶ Akumulátory se nesmějí rozebírat, lisovat, zahřívat nad 80 °C (176 °F) ani pálit.
- ▶ Nepoužívejte nebo nenabíjejte akumulátory, které utrpěly náraz nebo jsou jiným způsobem poškozené. Akumulátory pravidelně kontrolujte, zda nevykazují známky poškození.
- ▶ Nikdy nepoužívejte recyklované nebo opravené akumulátory.
- ▶ Akumulátory a akumulátorové elektrické nářadí nikdy nepoužívejte jako úderové nářadí.
- ▶ Akumulátory vždy chraňte před přímým slunečním zářením, vyššími teplotami, jiskřením a otevřeným plamenem. Může by dojít k výbuchu.
- ▶ Nedotýkejte se pólů akumulátoru prsty, nástroji, šperky nebo jinými elektricky vodivými předměty. Může dojít k poškození akumulátoru, věcným škodám a poranění.
- ▶ Akumulátory chraňte před deštěm, vlhkostí a kapalinami. V případě proniknutí vlhkosti může dojít ke zkratu, zásahu elektrickým proudem, popáleninám, požáru a výbuchu.
- ▶ Používejte pouze nabíječky a elektrické nářadí určené pro tento typ akumulátoru. Řiďte se údaji v příslušných návodech k obsluze.
- ▶ Akumulátor nepoužívejte a neskladujte v prostředí s nebezpečím výbuchu.
- ▶ Pokud je akumulátor příliš horký na dotek, může být vadný. Akumulátor položte na nehořlavé místo, na které je vidět, v dostatečné vzdálenosti od hořlavých materiálů. Nechte akumulátor vychladnout. Když je akumulátor i za hodinu stále příliš horký na dotek, je vadný. Obráťte se na servis **Hilti** nebo si přečtěte dokument „Pokyny k bezpečnosti a používání lithiem-iontových akumulátorů **Hilti**“.



Dodržujte zvláštní směrnice, které platí pro přepravu, skladování a používání lithiem-iontových akumulátorů. 329

Přečtěte si pokyny k bezpečnosti a používání lithiem-iontových akumulátorů **Hilti**, které získáte načtením QR kódu na konci tohoto návodu k obsluze.

2.5 Práce v dešti

Výrobky se symbolem na typovém štítku jsou klasifikované a schválené pro práci v dešti. Klasifikace platí pouze pro výrobek ve stavu připraveném k provozu (tzn. s nasazeným akumulátorem) a nelze ji paušálně přenést na libovolný akumulátor, i když do výrobku pasuje.

Tyto výrobky se smí pro práci v dešti používat pouze tehdy, pokud má i akumulátor klasifikaci pro práci v dešti a je pro ni schválený. Klasifikované a schválené akumulátory poznáte podle nápisu **IPX4** na typovém štítku akumulátoru. Před prací v dešti zkontrolujte na typovém štítku akumulátoru a v návodu k obsluze akumulátoru, zda má akumulátor příslušnou klasifikaci a schválení.

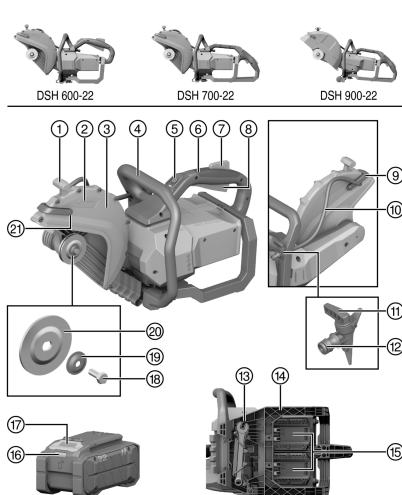
Důležité pokyny pro práci v dešti

- Při přepravě nebo používání výrobku v dešti zajistěte, aby byly akumulátory vždy úplně zasunuté a zůstaly zasunuté po celou dobu používání v dešti.
- Zajistěte, aby při nasazení a výměně akumulátorů byly výrobek a akumulátory (především kontakty) stále suché. Pokud musíte akumulátory vyměnit, přejděte do suchého prostředí; akumulátory skladujte výhradně v suchu.
- Při práci v dešti dbejte na vhodný oděv, dobrý výhled a zejména na bezpečný postoj. Mokré povrchy mohou být velmi kluzké nebo se mohou nečekaně stát kluzkými.
- Zajistěte, abyste měli výrobek vždy pod kontrolou a mohli jste ho bezpečně ovládat i v případě, že jsou plochy pro uchopení mokré.



3 Popis

3.1 Přehled rozbrušovací brusky



- ① Držadlo pro nastavení ochranného krytu
- ② Šipka směru otáčení
- ③ Ochranný kryt
- ④ Přední rukojeť
- ⑤ Odjištění trvalé přepravní pojistky
- ⑥ Hlavní rukojeť
- ⑦ Bezpečnostní spínač
- ⑧ Ovládací spínač
- ⑨ Šroub pro čištění vodní trysky
- ⑩ Vodní kryt s integrovanými vodními tryskami
- ⑪ Vedení vody
- ⑫ Regulační ventil průtoku vody
- ⑬ Přípojka přívodu vody
- ⑭ Vnitřní příruba
- ⑮ Upínací příruba
- ⑯ Upevňovací šroub
- ⑰ Montážní nářadí
- ⑱ Ochranný rám akumulátoru
- ⑲ Akumulátorové rozhraní 1 & 2
- ⑳ Odjišťovací tlačítko akumulátoru
- ㉑ Stavová kontrolka akumulátoru

3.2 Kompatibilita se systémovými výrobky

	DSH 600-22	DSH 700-22	DSH 900-22
	Nekompatibilní	Volitelné příslušenství ¹	Sériové vybavení
	Nekompatibilní	Kompatibilní ¹	Kompatibilní
	Kompatibilní	Kompatibilní	Nekompatibilní

¹ Pro zajištění kompatibility s vodícím vozíkem musí být namontována sada koleček.

3.3 Použití v souladu s určeným účelem

Popsaný výrobek je ručně vedená akumulátorová rozbrušovací bruska. Je určena pro řezání minerálních nebo kovových stavebních materiálů a asfaltu za sucha nebo za mokra s abrazivními rozbrušovacími kotouči nebo diamantovými rozbrušovacími kotouči ve venkovním a vnitřním prostředí. Pro omezení tvorby prachu doporučuje **Hilti** proces mokrého řezání.

Pro procesy suchého řezání používejte originální příslušenství **Hilti** pro odsávání prachu (např. **DSH-DRS**), pokud je pro váš výrobek k dispozici.

Přečtěte si a dodržujte pokyny k bezpečnosti a obsluze v návodu k obsluze příslušenství.



- Rozbrušovací brusku neupínejte do speciálně zhotovených přídržných zařízení, jako např. rámu na kolečkách nebo do kolejnic.

NURON



B 22-170	(01)	1,34 kg	2.95 lb
B 22-255	(01)	1,87 kg	4.12 lb
B 22-290	(01)	1,81 kg	3.99 lb

C 4-22
C 6-22
C 8-22

- Pro tento výrobek používejte pouze lithium-iontové akumulátory **Hilti** Nuron typové řady B 22. Pro optimální výkon doporučuje firma **Hilti** pro tento výrobek akumulátory uvedené v tabulce na konci tohoto návodu k obsluze.



Pro výrobek mohou být díky technickému vývoji k dispozici nové, výkonnější akumulátory.

Pro výrobky této výkonové třídy používejte typ akumulátoru **Hilti** s maximální výdrží a nejvyšším výkonem, abyste plně využili výkon výrobku. Vhodné akumulátory z naší aktuální nabídky najdete na stránce výrobku na www.hilti.group.

- Pro tyto akumulátory používejte pouze nabíječky **Hilti** typových řad uvedených v tabulce na konci tohoto návodu k obsluze.

3.4 Pokyny pro použití

DSH 600-22 U výrobků s **DSH-DRS** (příslušenství)

DSH 700-22 U výrobků s **DSH-DRS** (příslušenství)

DSH 900-22 U výrobků s **DSH-DRS** (příslušenství)

- Řezejte přednostně za mokra nebo s příslušenstvím pro odsávání prachu, jako např. **DSH-DRS**, abyste při snížení snížili prašnost.
- Řezaný obrobek nepřetěžávejte v jednom pracovním kroku, nýbrž pohybujte rozbrušovací brusku několikrát tam a zpět, abyste postupně dosáhli požadované hloubky řezu.
- Při řezání za sucha zvedněte rozbrušovací kotouč během chodu náradí každých 30 až 60 sekund přibližně na 10 sekund z řezu, abyste zabránili poškození diamantového rozbrušovacího kotouče.
- Tupé diamantové rozbrušovací kotouče (z pojiva nevyčnívají žádné diamanty) nabruste řezáním do silně abrazivních materiálů, jako pískovce apod.

3.5 Specifikace rozbrušovacích kotoučů

Pro výrobek jsou určené diamantové rozbrušovací kotouče podle EN 13236. Pro výrobek lze používat také vyztužený rozbrušovací kotouč s pojivem pro různá použití podle ISO 603-15 a ISO 603-16.

Je nutné dodržovat pokyny k použití a montáži od výrobce rozbrušovacích kotoučů.

3.6 Přepravní pojistka rozbrušovací brusky

Rozbrušovací bruska je vybavena trvalou přepravní pojistkou, tzn. že je vždy neaktivní a nelze ji neúmyslně zapnout. Rozbrušovací brusku můžete na určitou dobu aktivovat stisknutím odjištění. Odjištění se rozsvítí zeleně, což signalizuje, že je rozbrušovací bruska připravena k použití a že můžete rozbrušovací brusku zapnout 328.



Po uplynutí časového intervalu se rozbrušovací bruska opět automaticky vypne. Aktivovanou rozbrušovací brusku můžete deaktivovat ručně opětovným stisknutím odjištění.



- Pokud uvolníte ovládací spínač např. po odříznutí, zůstane rozbrušovací bruska po určitou dobu aktivní.
- Pokud předáváte rozbrušovací brusku na krátké vzdálenosti, např. při podávání do jámy nebo z jámy, nebo pokud potřebujete krátce přerušit práci, musí být rozbrušovací bruska v deaktivovaném stavu.
- Při delších přepravních trasách nebo při seřizování, čištění a údržbě je nutné dodržovat bezpečnostní pokyny 313 pro přepravu akumulátorového elektrického nářadí.

3.7 Brzda rozbrušovacího kotouče

Výrobek je kvůli zvýšení bezpečnosti obsluhy vybaven integrovanou brzdou rozbrušovacího kotouče. Rozbrušovací kotouč se po uvolnění ovládacího spínače zastaví maximálně do 4 sekund.



Rozbrušovací kotouče doporučené firmou Hilti:

- 300/25 SPX univ A (12"/1" SPX univ A)
- 300/25 SP univ A (12"/1" SP univ A)

3.8 Active Torque Control (ATC)

Rozbrušovací bruska je vybavená elektronickým rychlým vypnutím Active Torque Control (**ATC**). Pokud se použitý nástroj zablokuje nebo vzpříčí, může se rozbrušovací bruska náhle nekontrolovaně zrychlit v opačném směru, např. směrem k uživateli. Pokud zrychlení přesáhne definovanou mezní hodnotu, zabrzdí **ATC** aktivně rozbrušovací kotouč za ≤ 1 sekundu až do zastavení. Použijte rozbrušovací kotouče doporučené v kapitole **Brzda rozbrušovacího kotouče** 321 firmou **Hilti**.



Tato funkce může snížit riziko zranění osob v důsledku zpětného rázu, ale nemůže mu zcela zabránit. Vždy používejte bezpečnou pracovní techniku 327, abyste se vyhnuli zpětnému rázu, a ještě účinněji tak snížili riziko zranění.

Po řádnou funkci musí mít výrobek možnost se otáčet. Po rychlém vypnutí výrobek vypněte a znovu zapněte.

3.9 Ukazatele lithium-iontového akumulátoru

Lithium-iontové akumulátory **Hilti** Nuron mohou zobrazovat stav nabití, chybová hlášení a stav akumulátoru.

3.9.1 Ukazatele stavu nabití a chybová hlášení



VÝSTRAHA

Nebezpečí poranění způsobené padajícím akumulátorem!

- ▶ Při zasunutém akumulátoru po stisknutí odjišťovacího tlačítka zkontrolujte, zda akumulátor znovu správně zaskočil v použitém výrobku.

Po zobrazení jednoho z následujících ukazatelů krátce stiskněte odjišťovací tlačítko akumulátoru. Stav nabití a možné poruchy se zobrazují také trvale, dokud je připojený výrobek zapnutý.

Stav	Význam
Čtyři (4) LED svítí trvale zeleně	Stav nabití: 100 % až 71 %
Tři (3) LED svítí trvale zeleně	Stav nabití: 70 % až 51 %
Dvě (2) LED svítí trvale zeleně	Stav nabití: 50 % až 26 %
Jedna (1) LED svítí trvale zeleně	Stav nabití: 25 % až 10 %
Jedna (1) LED bliká pomalu zeleně	Stav nabití: < 10 %
Jedna (1) LED bliká rychle zeleně	Lithium-iontový akumulátor je úplně vybitý. Nabijte akumulátor. Pokud LED po nabití akumulátoru stále ještě rychle bliká, obraťte se na servis Hilti .



Stav	Význam
Jedna (1) LED bliká rychle žlutě	Lithium-iontový akumulátor a výrobek, který je s ním spojený, jsou přetížené, příliš horké, příliš studené nebo se vyskytla jiná chyba. Zajistěte, aby měl výrobek a akumulátor doporučenou pracovní teplotu, a výrobek při použití nepřetěžujte. Pokud se hlášení zobrazuje i nadále, obraťte se na servis Hilti .
Jedna (1) LED svítí žlutě	Lithium-iontový akumulátor a s ním spojený výrobek nejsou kompatibilní. Obraťte se na servis Hilti .
Jedna (1) LED bliká rychle červeně	Lithium-iontový akumulátor je zablokovaný a nelze dále používat. Obraťte se na servis Hilti .

3.9.2 Ukazatele ke stavu akumulátoru

Pro zjištění stavu akumulátoru podržte déle než 3 sekundy stisknuté odjišťovací tlačítko. Systém nerozpozná potenciální nesprávné funkce akumulátoru kvůli nesprávnému zacházení, např. při pádu, propíchnutí, vnějšímu tepelnému poškození atd.

Stav	Význam
Všechny LED svítí jako běžící světlo a poté se jedna (1) LED rozsvítí zeleně.	Akumulátor lze nadále používat.
Všechny LED svítí jako běžící světlo a poté jedna (1) LED bliká rychle žlutě.	Zjištění stavu akumulátoru se nepodařilo dokončit. Zopakujte postup nebo se obraťte na servis Hilti .
Všechny LED svítí jako běžící světlo a poté se jedna (1) LED rozsvítí červeně.	Pokud lze připojený výrobek nadále používat, činí bývalá kapacita akumulátoru méně než 50 %. Pokud připojený výrobek už nelze používat, skončila životnost akumulátoru a akumulátor se musí vyměnit. Obraťte se na servis Hilti .

3.10 Obsah dodávky

DSH 600-22
DSH 700-22

Akumulátorová rozbrušovací bruska s montovanou přírubou **D78**, příruba **D60** pro diamantové rozbrušovací kotouče, aretační kolík vřeten, návod k obsluze

DSH 900-22

Akumulátorová rozbrušovací bruska s montovanou přírubou **D90**, příruba **D60** pro diamantové rozbrušovací kotouče, aretační kolík vřeten, návod k obsluze



Další systémové produkty schválené pro váš výrobek najdete v **Hilti Store** nebo na: www.hilti.group.

4 Technické údaje

4.1 Vlastnosti výrobku

	DSH 600-22	DSH 700-22	DSH 900-22
Generace výrobku	02	02	01
Hmotnost (podle EPTA Procedure 01 bez akumulátoru)	8,5 kg	8,7 kg	9,2 kg
Max. průměr kotouče	300 mm	300 mm	360 mm
Max. hloubka řezu	120 mm	120 mm	150 mm
Utahovací moment (upevňovací šroub)	20 Nm ... 30 Nm	20 Nm ... 30 Nm	20 Nm ... 30 Nm
Max. otáčky (hnací vřeten)	5 080 ot/min	5 080 ot/min	3 900 ot/min



	DSH 600-22	DSH 700-22	DSH 900-22
Max. přípustný tlak vody	6 bar	6 bar	6 bar
Průměr středícího nastaveče středící objímky (otočné)	<ul style="list-style-type: none"> • 20 mm • 25,4 mm 	<ul style="list-style-type: none"> • 20 mm • 25,4 mm 	<ul style="list-style-type: none"> • 20 mm • 25,4 mm
Skladovací teplota	-20 °C ... 40 °C	-20 °C ... 40 °C	-20 °C ... 40 °C
Teplota prostředí při provozu	-17 °C ... 50 °C	-17 °C ... 50 °C	-17 °C ... 50 °C

4.2 Rozbrušovací kotouče

		DSH 600-22	DSH 700-22	DSH 900-22
Min. vnější průměr příruby	Abrazivní	78 mm	78 mm	90 mm
	Diamant	60 mm	60 mm	60 mm
Max. nominální tloušťka kotouče	Ocelové jádro	4 mm	4 mm	4 mm
	Složení	4,5 mm	4,5 mm	4,5 mm
Max. otáčky rozbrušovacího kotouče a obvodová rychlost		5 080 ot/min ±79,8 m/s	5 080 ot/min ±79,8 m/s	3 900 ot/min ±73,5 m/s

4.3 Akumulátor

Provozní napětí akumulátoru	21,6 V
Hmotnost akumulátoru	Viz na konci tohoto návodu k obsluze
Okolní teplota při provozu	-17 °C ... 60 °C
Skladovací teplota	-20 °C ... 40 °C
Teplota akumulátoru na začátku nabíjení	-10 °C ... 45 °C

4.4 Informace o hlučnosti a hodnoty vibrací

Hodnoty akustického tlaku a vibrací uvedené v těchto pokynech byly změřeny normovanou měřicí metodou a lze je použít k vzájemnému srovnání elektrického nářadí. Jsou vhodné také pro předběžný odhad působení. Uvedené údaje reprezentují hlavní použití elektrického nářadí. Při jiném způsobu použití, při použití s jinými nástroji nebo nedostatečné údržbě se údaje mohou lišit. Působení během celé pracovní doby se tím může výrazně zvýšit.

Pro přesný odhad působení je nutné zohlednit také dobu, kdy je elektrické nářadí vypnuté nebo kdy sirole běží, ale nepoužívá se. Působení během celé pracovní doby se tím může výrazně snížit.

Stanovte doplňující bezpečnostní opatření na ochranu pracovníka před působením hluku a/nebo vibrací, například: údržbu elektrického nářadí a nástrojů, udržování rukou v teple, organizace pracovních postupů.



Podrobné informace k zde použitým verzím norem **EN 60745** najdete na vyobrazení prohlášení o shodě 380.

Hodnoty emitovaného hluku

	DSH 600-22	DSH 700-22	DSH 900-22
Hladina akustického tlaku (L_{pA})	107 dB(A)	107 dB(A)	108 dB(A)
Hladina akustického výkonu (L_{WA})	115 dB(A)	115 dB(A)	116 dB(A)
Nejistota	3 dB(A)	3 dB(A)	3 dB(A)

Celkové hodnoty vibrací

		DSH 600-22	DSH 700-22	DSH 900-22
Hodnota emisí vibrací při rozbrušování betonu	B 22-170	0,9 m/s ²	1,4 m/s ²	•/•
	B 22-255	0,6 m/s ²	1,6 m/s ²	1,5 m/s ²
Hodnota emisí vibrací při rozbrušování kovu	B 22-170	1,1 m/s ²	0,8 m/s ²	•/•
	B 22-255	1,2 m/s ²	0,6 m/s ²	1,5 m/s ²
Nejistota (K)		1,5 m/s ²	1,5 m/s ²	1,5 m/s ²



5 Příprava práce


VÝSTRAHA

Nebezpečí poranění při neúmyslném spuštění!

- ▶ Před nasazením akumulátoru zkontrolujte, zda je příslušný výrobek vypnutý.
- ▶ Před nastavováním nářadí nebo výměnou příslušenství vyjměte akumulátor.

Pokud není uvedeno jinak, platí následující popisy stejně pro všechny výrobky popsané v tomto návodu k obsluze.

5.1 Nabíjení akumulátoru

1. Před nabíjením si přečtěte návod k obsluze nabíječky.
2. Dbejte na to, aby byly kontakty akumulátoru a nabíječky suché a čisté.
3. Akumulátor nabíjejte pomocí schválené nabíječky.  319

5.2 Nasazení akumulátoru

VÝSTRAHA

Nebezpečí poranění při zkratu nebo padajícím akumulátorem!

- ▶ Před nasazením akumulátoru zkontrolujte, zda nejsou na kontaktech akumulátoru a výrobku cizí tělesa.
- ▶ Zajistěte, aby akumulátor vždy správně zaskočil.

1. Před prvním uvedením do provozu akumulátor úplně nabijte.
2. Zasuňte akumulátor do výrobku tak, aby slyšitelně zaskočil.
3. Zkontrolujte, zda je akumulátor bezpečně usazený.

5.3 Vyjmutí akumulátoru

1. Stiskněte odjišťovací tlačítko akumulátoru.
2. Vytáhněte akumulátor z výrobku.

5.4 Montáž rozbrušovacího kotouče

VÝSTRAHA

Nebezpečí poranění a poškození. Poškozené rozbrušovací kotouče mohou prasknout.

- ▶ Pokud došlo k nárazu do rozbrušovacího kotouče, zkontrolujte, zda není poškozený, a v případě potřeby ho vyměňte.
- ▶ Nikdy nepoužívejte poškozené, házivé nebo vibrující rozbrušovací kotouče.
- ▶ Nepoužívejte rozbrušovací kotouče vyztužené vlákny a s pojivem ze syntetické pryskyřice, jejichž doba použitelnosti uplynula nebo které již byly rozmočené vodou.

POZOR

Nebezpečí poranění a nebezpečí popálení! Rozbrušovací kotouče se při použití zahřívají a mohou mít ostré hrany, které způsobí poranění.

- ▶ Když montujete nebo demontujete nástroj nebo jiné součásti, provádíte nastavení nebo odstraňujete problémy, noste ochranné rukavice.



Používejte výhradně vnější upínací přírubu vhodnou pro příslušný druh rozbrušovacího kotouče. Odpovídající vnější průměr najdete v technických údajích.

Upínací příruby určené speciálně pro diamantové rozbrušovací kotouče jsou navíc označené následovně: "ONLY FOR DIAMOND WHEELS".



1. Pokud existuje následující výbava, proveďte navíc tuto činnost:

DSH 600-22 U výrobků s **DSH-DRS** (příslušenství)

DSH 700-22 U výrobků s **DSH-DRS** (příslušenství)

DSH 900-22 U výrobků s **DSH-DRS** (příslušenství)

- ▶ Odstraňte namontovaný odsávací modul (příslušenství). 326
2. Vyčistěte všechny upínací a středící plochy na rozbrušovací brusce a rozbrušovacím kotouči.
 3. Zkontrolujte, zda vnitřní upínací příruba a vnější upínací příruba odpovídá rozbrušovacímu kotouči.
 - ▶ V případě potřeby vnitřní upínací přírubu vyměňte.
 4. Nasadte rozbrušovací kotouč na vnitřní upínací přírubu tak, aby byl zarovnaný a uprostřed.
 - ▶ Směr otáčení rozbrušovacího kotouče souhlasí se šipkou směru otáčení.
 5. Nasadte vnější upínací přírubu tak, aby byla zarovnaná a uprostřed, a utáhněte upevňovací šroub.
 6. Zasuňte aretační kolík do otvoru v krytu řemene.
 7. Mírně pootočte rozbrušovací kotouč, až aretační kolík zaskočí.
 8. Montážním náradím utáhněte upevňovací šroub.

Technické údaje

Utahovací moment (upevňovací šroub)

20 Nm ... 30 Nm

9. Odstraňte aretační kolík.



Po namontování nového rozbrušovacího kotouče nechte rozbrušovací brusku běžet bez zatížení cca 1 minutu na plné otáčky. Všimněte si neklidného chodu nebo vibrací, poškozené rozbrušovací kotouče zpravidla během tohoto testovacího chodu prasknou.

5.5 Demontáž rozbrušovacího kotouče 2

VÝSTRAHA

Nebezpečí poranění a poškození. Poškozené rozbrušovací kotouče mohou prasknout.

- ▶ Pokud došlo k nárazu do rozbrušovacího kotouče, zkontrolujte, zda není poškozený, a v případě potřeby ho vyměňte.
- ▶ Nikdy nepoužívejte poškozené, házivé nebo vibrující rozbrušovací kotouče.
- ▶ Nepoužívejte rozbrušovací kotouče vyztužené vlákny a s pojivem ze syntetické pryskyřice, jejichž doba použitelnosti uplynula nebo které již byly rozmočené vodou.

1. Pokud existuje následující výbava, proveďte navíc tuto činnost:

DSH 600-22 U výrobků s **DSH-DRS** (příslušenství)

DSH 700-22 U výrobků s **DSH-DRS** (příslušenství)

DSH 900-22 U výrobků s **DSH-DRS** (příslušenství)

- ▶ Odstraňte namontovaný odsávací modul (příslušenství). 326
2. Zasuňte aretační kolík do otvoru v krytu řemene.
 3. Mírně pootočte rozbrušovací kotouč, až aretační kolík zaskočí.
 4. Montážním náradím povolte upevňovací šroub.
 5. Odstraňte upevňovací šroub, vnější upínací přírubu a rozbrušovací kotouč.
 6. Odstraňte aretační kolík.

5.6 Nastavení ochranného krytu

VÝSTRAHA

Nebezpečí poranění. Kontakt s rozbrušovacím kotoučem, odletující částice nebo jiskry mohou způsobit poranění osob.

- ▶ Nastavte ochranný kryt tak, aby odlétávající obrušované částice materiálu a jiskry směřovaly od obsluhy a výrobku.

VÝSTRAHA

Nebezpečí poranění a poškození Usazené nečistoty v ochranném krytu představují nebezpečí.


- ▶ Před každým použitím zkontrolujte, zda se v ochranném krytu nenacházejí žádné zbytky.
 - ▶ Před každým použitím ochranný kryt vyčistěte.
-
- ▶ Uchopte ochranný kryt za držadlo, které je k tomu určené, a natočte ochranný kryt do požadované polohy.




5.7 Montáž rozbrušovací brusky na vodící vozík (příslušenství)

DSH 700-22 U výrobků se sadou koleček (příslušenství)

DSH 900-22 U výrobků s pevně namontovanou sadou koleček

 U modelů, které lze vybavit volitelnou sadou koleček (příslušenství), je nutné před montáží na vodící vozík tuto sadu namontovat.

Vodící vozík má adaptér sady koleček. Před montáží výrobku na přepravní vozík nastavte adaptér sady koleček do správné polohy pro používaný výrobek.

1. Sejměte z vodícího vozíku nádržku na vodu.
2. Nastavte páku nastavení hloubky řezu do horní polohy.
3. Povolním hvězdicového šroubu otevřete přídržovač.
4. Rozbrušovací brusku nasadte kolečky do předního uložení pro nářadí **(1)** a překlopte rukojeť rozbrušovací brusky pod přídržovač **(2)**.
5. Rozbrušovací brusku upevněte utažením hvězdicového šroubu **(3)**.
6. Upevněte plynové lanko k ovládacímu spínači **(4)**.
7. Namontujte naplněnou nádržku na vodu.
8. Pomocí spojky Gardena připojte k rozbrušovací brusce vodní hadici.
9. Rukojeť nastavte do pracovní výšky, která je pro vás pohodlná.
10. Nastavte ochranný kryt.  325

5.8 Přípravné práce pro odsávací modul

5.8.1 Montáž odsávacího modulu (příslušenství)

DSH 600-22 U výrobků s **DSH-DRS** (příslušenství)

DSH 700-22 U výrobků s **DSH-DRS** (příslušenství)

DSH 900-22 U výrobků s **DSH-DRS** (příslušenství)

Odsávací modul snižuje ve spojení se stavebním vysavačem prašnost při řezání za sucha. Odsávací modul používejte výhradně při řezání minerálních materiálů za sucha. Silné zahřívání při řezání kovu nebo použití při řezání za mokra by vedlo ke zničení odsávacího modulu.

 Přečtěte si a dodržujte pokyny k bezpečnosti a obsluze v návodu k obsluze příslušenství.

1. Vyčistěte ochranný kryt kotouče a výřezy pro montáž odsávacího modulu.
2. Posuňte ochranný kryt kotouče tak, aby bylo volně přístupné místo pro montáž odsávacího modulu.
3. Povolte matici na odsávacím modulu natolik, aby bylo možné otevřít části krytu až ke koncovým dorazům na ose spojení.
4. Nasadte odsávací modul do určených výřezů v ochranném krytu kotouče.
 - ▶ Výřezy kloužou, aniž by v sobě uvázly.
5. Ručně utáhněte matici.
6. Ochranný kryt kotouče nastavte znovu do uzavřené polohy.
7. K odsávacímu modulu připojte stavební vysavač, který je vhodný pro příslušné použití.

5.8.2 Demontáž odsávacího modulu (příslušenství)

DSH 600-22 U výrobků s **DSH-DRS** (příslušenství)

DSH 700-22 U výrobků s **DSH-DRS** (příslušenství)

DSH 900-22 U výrobků s **DSH-DRS** (příslušenství)

1. Posuňte ochranný kryt kotouče tak, aby bylo volně přístupné místo pro montáž odsávacího modulu.
2. Povolte matici na odsávacím modulu.
3. Stáhněte odsávací modul z ochranného krytu kotouče.
4. Ochranný kryt kotouče nastavte znovu do uzavřené polohy.



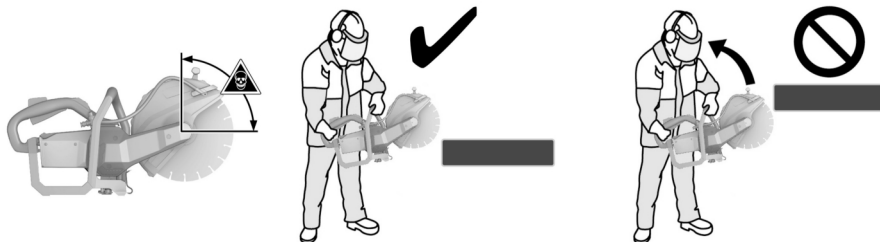
6 Obsluha

Pokud není uvedeno jinak, platí následující popisy stejně pro všechny výrobky popsané v tomto návodu k obsluze.

6.1 Technika řezání

Zabránění zpětnému rázu

Při záběru rozbrušovací brusky v označené oblasti hrozí nebezpečí zpětného rázu.

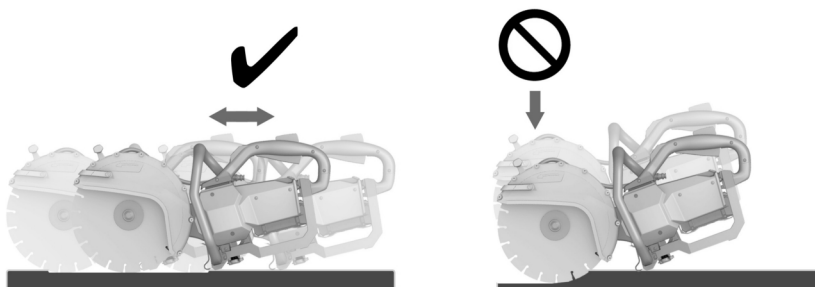


- ▶ Zabraňte záběru rozbrušovacího kotouče do materiálu v označené oblasti.
- ▶ Rozbrušovací kotouč nasazujte na obrobek vždy shora. Rozbrušovací kotouč se smí dotýkat obrobku pouze částmi pod středem otáčení.
- ▶ Pokud nasazujete rozbrušovací kotouč do již existujícího řezu, buďte obzvláště opatrní.

Zabránění zablokování

Při řezech ve směru podlahy může výrobek při zaseknutí rozbrušovacího kotouče nekontrovaně vyskočit dopředu.

Při svislých řezech, např. na stěně, může výrobek při zaseknutí rozbrušovacího kotouče nekontrovaně vyskočit nahoru.



POZOR

Nebezpečí prasknutí nebo zpětného rázu. Přetížení rozbrušovacího kotouče vede k jeho zkroucení. Uváznutí rozbrušovacího kotouče v řezu zvyšuje pravděpodobnost zpětného rázu nebo prasknutí rozbrušovacího kotouče.

- ▶ Zabraňte uváznutí rozbrušovacího kotouče a nevyvíjejte při řezání nadměrný tlak.
- ▶ Nesnažte se ihned dosáhnout příliš velké hloubky řezu.
- ▶ Obrobky řežte pokud možno pomocí několika postupných řezů. Neprovádějte řezy s příliš velkou hloubkou.
- ▶ Před zařiznutím nechte rozbrušovací brusku rozběhnout na plné otáčky.
- ▶ Nasadte rozbrušovací kotouč kolmo a v ose rotace na obrobek.



- ▶ Zanořte rozbrušovací kotouč pomalu a bez nadměrného tlaku pohybem sem a tam do obrobku.
- ▶ Pracujte s mírným posuvem, který odpovídá materiálu.

i Klesající rychlost rozbrušování může být znakem ztupení diamantových segmentů. Řezáním do abrazivního materiálu (ostřicí deska **Hilti** nebo vápencový pískovec) je lze znovu nabrousit.

- ▶ Vedte rozbrušovací brusku rovnoměrně a bez bočního tlaku na rozbrušovací kotouč.
- ▶ Rozbrušovací brusku držte vždy pevně oběma rukama za rukojeti, které jsou k tomu určené. Udržujte rukojeti suché, čisté a beze stop oleje a tuku.
- ▶ Zkontrolujte, zda se v pracovní oblasti a zejména ve směru řezání nezdržují žádné osoby. Ostatní osoby se musí zdržovat ve vzdálenosti cca 15 m od vašeho pracoviště.

Umístění obrobku



- ▶ Desky nebo velké obrobky podepřete tak, aby řez v průběhu řezání a po jeho ukončení zůstal otevřený a nesvíral se.

6.2 Zapnutí a vypnutí

i Rozbrušovací bruska má přepravní pojistku. Přepravní pojistka zabraňuje neúmyslnému spuštění rozbrušovací brusky, když je nasazený akumulátor.

Dodržujte pokyny k použití přepravní pojistky v kapitole **Přepravní pojistka rozbrušovací brusky** 320.

1. Držte rozbrušovací brusku za určené rukojeti.
2. Stiskněte digitální bezpečnostní spínač.
 - ▶ Po stisknutí bezpečnostního spínače máte časový interval 3 sekund.
 - ▶ Po uplynutí časového intervalu se ovládací spínač opět zablokuje.
3. Stiskněte ovládací spínač.
 - ▶ Rozbrušovací bruska běží.
4. Pro vypnutí rozbrušovací brusky uvolněte ovládací spínač a bezpečnostní spínač.

6.3 Práce s odsávacím modulem (příslušenství)

DSH 600-22 U výrobků s **DSH-DRS** (příslušenství)

DSH 700-22 U výrobků s **DSH-DRS** (příslušenství)

DSH 900-22 U výrobků s **DSH-DRS** (příslušenství)

Při řezání za sucha s odsávacím modulem noste vždy také respirátor!

Dodržujte také národní předpisy na ochranu proti prachu.

i Odsávací modul snižuje ve spojení se stavebním vysavačem prašnost při řezání za sucha. Odsávací modul použijte výhradně při řezání minerálních materiálů za sucha. Silné zahřívání při řezání kovu nebo použití při řezání za mokra by vedlo ke zničení odsávacího modulu.

Odsávání prachu funguje neúčinněji při řezání tahem. I přesto se může uvolňovat zbytkové množství prachu, např. při zařiznutí do hrany nebo na okrajích obrobku.

1. Pokud existuje následující výbava, proveďte navíc tuto činnost:
 - ▶ Namontujte odsávací modul (příslušenství), 326
2. Nasaďte rozbrušovací brusku s odsávacím modulem na obrobek.
 - ▶ Zadní hrana odsávacího modulu dosedá na obrobek.
3. Zapněte rozbrušovací brusku. 328
4. Zanořte rozbrušovací kotouč do obrobku.



5. Proved'te řez ve zvoleném směru.
 - ▶ Při řezání udr'žte odsávací modul co nejbliže u obrobku.

7 Péče a údržba

VÝSTRAHA

Nebezpečí poranění při zasunutém akumulátoru !

- ▶ Před veškerým ošetřováním a údržbou vždy vyjměte akumulátor!

Péče o rozbrušovací brusku

- Rozbrušovací brusku čistěte pouze navlhčeným hadrem. Nečistěte ji vysokotlakým čističem.
- Opatrně odstraňte ulpívající nečistoty.
- Ventilací štěrbinu očistěte opatrně suchým kartáčem.
- Nepoužívejte ošetřovací prostředky s obsahem silikonu, aby nedošlo k poškození plastových částí.

Péče o lithium-iontové akumulátory

- Akumulátor udr'žte čistý a beze stop oleje a tuku.
- Kryt čistěte pouze mírně navlhčeným hadrem. Nepoužívejte ošetřovací prostředky s obsahem silikonu, aby nedošlo k poškození plastových částí.
- Zabraňte proniknutí vlhkosti.

Údržba

- Pravidelně kontrolujte všechny viditelné díly, zda nejsou poškozené, a ovládací prvky, zda správně fungují.
- V případě poškození a/nebo poruchy funkce výrobek nepoužívejte. Nechte ho ihned opravit v servisu **Hilti**.
- Po ošetřování a údržbě nasad'te všechna ochranná zařízení a zkontrolujte funkci.



Pro bezpečný provoz používejte pouze originální náhradní díly a spotřební materiál. Námí schválené náhradní díly, spotřební materiál a příslušenství pro svůj výrobek najdete v **Hilti Store** nebo na: www.hilti.group.

8 Přeprava a skladování akumulátorového nářadí a akumulátorů

Přeprava

POZOR

Neúmyslné spuštění při přepravě !

- ▶ Výrobky přepravujte vždy bez nasazených akumulátorů!
- ▶ Vyjměte akumulátor/akumulátory.
- ▶ Akumulátory nikdy nepřepravujte volně. Akumulátory by měly být při přepravě chráněné proti nadměrným nárazům a vibracím a izolované od jakýchkoli vodivých materiálů nebo jiných akumulátorů, aby se nemohly dostat do kontaktu s póly jiných akumulátorů a způsobit tak zkrat. **Dodržujte místní přepravní předpisy pro akumulátory.**
- ▶ Akumulátory se nesmí posílat poštou. Pokud chcete posílat nepoškozené akumulátory, obraťte se na zásilkovou firmu.
- ▶ Před použitím, před delší přepravou a po delší přepravě zkontrolujte výrobek a akumulátory, zda nejsou poškozené.

Skladování

VÝSTRAHA

Neúmyslné poškození vadnými nebo vyteklými akumulátory. !

- ▶ Výrobky skladujte vždy bez nasazených akumulátorů!
- ▶ Výrobek a akumulátory skladujte v chladu a v suchu. Dodržujte limitní hodnoty teploty, které jsou uvedené v technických údajích.
- ▶ Akumulátory nenechávejte v nabíječce. Po nabíjení akumulátor vždy z nabíječky vyndejte.
- ▶ Akumulátory nikdy neskladujte na slunci, na zdrojích tepla nebo za sklem.
- ▶ Výrobek a akumulátory skladujte mimo dosah dětí a nepovolaných osob.



- Před použitím, před delším skladováním a po delším skladování zkontrolujte výrobek a akumulátory, zda nejsou poškozené.

9 Pomoc při poruchách

Při všech poruchách se řiďte indikací stavu akumulátoru. Viz kapitolu **Ukazatele lithium-iontového akumulátoru** 321.

V případě poruch, které nejsou uvedené v této tabulce nebo které nemůžete odstranit sami, se obraťte na náš servis **Hilti**.

Porucha	Možná příčina	Řešení
LED akumulátoru nic neindikuj.	Vadný akumulátor.	► Kontaktujte servis Hilti .
Akumulátor se vybíjí rychleji než obvykle.	Velmi nízká teplota prostředí.	► Nechte akumulátor pomalu zahřát na pokojovou teplotu.
Akumulátor nezaskočí se slyšitelným cvaknutím.	Aretační výstupek na akumulátoru je znečištěný.	► Vyčistěte aretační výstupek a znovu nasadte akumulátor.
Výrobek nebo akumulátor se silně zahřívá.	Elektrická závada	► Výrobek okamžitě vypněte, vyjměte akumulátor, sledujte ho, nechte ho vychladnout a kontaktujte servis Hilti .

10 Likvidace

VÝSTRAHA

Nebezpečí poranění při nesprávné likvidaci! Nebezpečí poškození zdraví unikajícími plyny nebo kapalinami.

- Poškozené akumulátory žádným způsobem neposílejte!
- Přípojky zakryjte nevodivým materiálem, abyste zabránili zkratu.
- Akumulátory zlikvidujte tak, aby se nemohly dostat do rukou dětem.
- Akumulátor odevzdejte k likvidaci v **Hilti Store** nebo se obraťte na příslušnou sběrnou odpadů.

Výrobky **Hilti** jsou vyrobené převážně z recyklovatelných materiálů. Předpokladem pro recyklaci materiálů je jejich řádné třídění. V mnoha zemích odebírá **Hilti** staré přístroje k recyklaci. Informujte se v servisu **Hilti** nebo u prodejního poradce.



- Nevhazujte elektrické nářadí, elektronická zařízení a akumulátory do smíšeného odpadu!

11 Záruka výrobce

- V případě otázek ohledně záručních podmínek se obraťte na místního partnera **Hilti**.

12 Další informace

Podrobnější informace o obsluze, technice, životním prostředí a recyklaci najdete pod následujícím odkazem: <http://qr.hilti.com/manual/?id=2284136&id=2284137&id=2292131>

Tento odkaz najdete také na konci dokumentace jako QR kód.

Originálny návod na obsluhu

1 Informácie o návode na obsluhu

1.1 O tomto návode na obsluhu

- **Varovanie!** Pred použitím výrobku sa uistite, že ste si prečítali návod na obsluhu priložený k výrobku a porozumeli mu, vrátane pokynov, bezpečnostných upozornení a varovaní, obrázkov a špecifikácií. Predovšetkým sa oboznámte so všetkými pokynmi, bezpečnostnými upozorneniami a varovaniami, obrázkami, špecifikáciami, komponentmi a funkciami. Pri ich nerešpektovaní môže dôjsť k úrazu



elektrickým prúdom, požiaru a/alebo vážnemu zraneniu. Návod na obsluhu vrátane všetkých pokynov, bezpečnostných upozornení a varovaní si uschovajte pre neskoršie použitie.

- Výrobky sú určené pre profesionálneho používateľa a smie ich obsluhovať, vykonávať údržbu a opravovať iba autorizovaný, vyškolený personál. Tento personál musí byť špeciálne poučený o vznikajúcich rizikách a nebezpečenstve. Výrobok a jeho pomocné prostriedky sa môžu stať zdrojom nebezpečenstva v prípade, že s nimi bude manipulovať personál bez vzdelania, neodborným spôsobom alebo ak sa nebudú používať v súlade s určením.
- Priložený návod na obsluhu zodpovedá aktuálnemu stavu techniky v čase tlače. Aktuálne vydanie nájdete vždy online na stránke produktov Hilti. Použite na to odkaz alebo QR kód v tomto návode na obsluhu, ktorý je označený symbolom .
- Výrobok odovzdajte ďalším osobám len spolu s týmto návodom na obsluhu.

1.2 Vysvetlenie symbolov

1.2.1 Varovné upozornenia

Varovné upozornenia varujú pred rizikami pri zaobchádzaní s výrobkom. Používajú sa nasledujúce signálne slová:

NEBEZPEČENSTVO

NEBEZPEČENSTVO !

- ▶ Na označenie bezprostredne hroziaceho nebezpečenstva, ktoré môže spôsobiť ťažký úraz alebo smrť.

VAROVANIE

VAROVANIE !

- ▶ Označenie možného hroziaceho nebezpečenstva, ktoré môže viesť k ťažkým poraneniam alebo usmrteniu.

POZOR

POZOR !

- ▶ Označenie novej nebezpečnej situácie, ktorá môže viesť k telesným poraneniam alebo k vecným škodám.

1.2.2 Symboly v návode na obsluhu

V tomto návode na obsluhu sa používajú nasledujúce symboly:

	Dodržiavajte návod na obsluhu
	Upozornenia týkajúce sa používania a iné užitočné informácie
	Zaobchádzanie s recyklovateľnými materiálmi
	Elektrické zariadenia a akumulátory nevyhadzujte do komunálneho odpadu
	Hilti Lítiovo-iónový akumulátor
	Hilti Nabíjačka

1.2.3 Symboly na obrázkoch

Na vyobrazeniach sa používajú nasledujúce symboly:

	Tieto čísla odkazujú na príslušné vyobrazenie na začiatku tohto návodu na obsluhu.
	Číslovanie udáva poradie pracovných úkonov na obrázku a môže sa odlišovať od číslovania pracovných úkonov v texte.
	Čísla pozícií sa používajú v obrázku Prehľad a odkazujú na čísla legendy v odseku Prehľad výrobkov .
	Tento symbol by mal u vás vzbudiť mimoriadnu pozornosť pri zaobchádzaní s výrobkom.



1.3 Symboly na výrobkoch

1.3.1 Symboly na výrobku

Na výrobku sa používajú nasledujúce symboly:

	Jednosmerný prúd
/min	Otáčky
RPM	Otáčky za minútu
	Priemer
	Šípka pre smer otáčania na ochrannom kryte
	Náradie podporuje NFC technológiu, ktorá je kompatibilná so systémami iOS a Android.
	Výrobok je klasifikovaný ako IPX4M a preto je schválený na použitie v daždi.
	Použitý typový rad lítiovo-iónového akumulátora HilTI . Riadte sa pokynmi v kapitole Používanie v súlade s určeným účelom .
Li-Ion	Lítiovo-iónový akumulátor
	Akumulátor nikdy nepoužívajte ako nástroj na udieranie alebo zatĺkanie.
	Nenechajte akumulátor spadnúť. Nepoužívajte akumulátor, ktorý bol vystavený nárazu alebo je inak poškodený.
	Ak je použitý na výrobku, výrobok bol certifikovaný týmto certifikačným úradom pre trh v USA a Kanade v súlade s platnými normami.

1.3.2 Výstražné značenie

Na výrobku sa používajú nasledujúce symboly:

	Všeobecné nebezpečenstvo
	Nebezpečenstvo odletujúcich iskier
	Výstraha pred vdychovaním jedovatých výparov a spalín
	Nebezpečenstvo spätného rázu
	Maximálne otáčky vretena

1.3.3 Príkazové symboly

Na výrobku sa používajú nasledujúce príkazové symboly:

	Používajte prostriedky na ochranu sluchu, očí, dýchacích ciest a ochrannú prilbu
	Používajte ochranné rukavice
	Používajte ochrannú obuv

1.3.4 Zákazové symboly

Na výrobku sa používajú nasledujúce zákazové symboly:

	Nepoužívajte ozubené rezacie kotúče
--	-------------------------------------





Nepoužívajte poškodené rezacie kotúče

2 Bezpečnosť

2.1 Všeobecné bezpečnostné pokyny a upozornenia pre elektrické náradie

⚠ VÝSTRAHA Prečítajte si všetky bezpečnostné upozornenia, pokyny, obrázky a technické údaje týkajúce sa toto elektrického náradia. Nedbalosť pri dodržiavaní uvedených pokynov a pokynov môže mať za následok úraz elektrickým prúdom, požiar a/alebo závažné poranenia.

Všetky bezpečnostné upozornenia a pokyny si uschovajte pre budúcu potrebu.

Pojem "elektrické náradie" uvedený v bezpečnostných upozorneniach sa vzťahuje na sieťové elektrické náradie (náradie so sieťovým káblom) alebo na akumulátorové elektrické náradie (bez sieťového kábla).

Bezpečnosť na pracovisku

- ▶ **Na pracovisku udržiavajte čistotu a dbajte na dostatočné osvetlenie.** Neporiadok na pracovisku a neosvetlené časti pracoviska môžu viesť k úrazom.
- ▶ **Nepracujte s elektrickým náradím vo výbušnom prostredí, v ktorom sa nachádzajú horľavé kvapaliny, plyny alebo prach.** Elektrické náradie vytvára iskry, ktoré môžu spôsobiť vznietenie prachu alebo výparov.
- ▶ **Pri používaní elektrického náradia dbajte na bezpečnú vzdialenosť detí a iných osôb.** Pri odpuťaní pozornosti od práce môžete stratiť kontrolu nad náradím.

Elektrická bezpečnosť

- ▶ **Pripájacia zástrčka elektrického náradia musí byť vhodná do danej zásuvky. Zástrčka sa nesmie žiadnym spôsobom meniť či upravovať. Spolu s uzemneným elektrickým náradím nepoužívajte žiadne zástrčkové adaptéry.** Nezmenené zástrčky a vhodné zásuvky znižujú riziko úrazu elektrickým prúdom.
- ▶ **Zabráňte kontaktu tela s uzemnenými povrchmi ako sú rúry, radiátory alebo vykurovacie telesá, sporáky a chladničky.** Pri uzemnení vášho tela hrozí zvýšené riziko úrazu elektrickým prúdom.
- ▶ **Pripojovací kábel nepoužívajte na účely, na ktoré nie je určený, napr. na prenášanie, zavesenie elektrického náradia či na vyťahovanie zástrčky zo zásuvky. Pripojovací kábel držte v bezpečnej vzdialenosti od tepla, oleja, ostrých hrán alebo pohyblivých častí.** Poškodené alebo spletené pripojovacie káble zvyšujú riziko úrazu elektrickým prúdom.
- ▶ **Pri práci s elektrickým náradím vo vonkajšom prostredí používajte iba predĺžovacie káble vhodné aj do vonkajšieho prostredia.** Používanie predĺžovacieho kábla vhodného do vonkajšieho prostredia znižuje riziko úrazu elektrickým prúdom.
- ▶ **Pokiaľ sa nemožno vyhnúť prevádzkovaniu elektrického náradia vo vlhkom prostredí, použite prúdový chránič.** Použitie prúdového chrániča znižuje riziko úrazu elektrickým prúdom.

Bezpečnosť osôb

- ▶ **Pri práci buďte pozorní, dávajte pozor na to, čo robíte a pri práci s elektrickým náradím postupujte s rozvahou. Elektrické náradie nepoužívajte vtedy, keď ste unavení alebo pod vplyvom drog, alkoholu alebo liekov.** Aj moment nepozornosti pri používaní elektrického náradia môže viesť k závažným poraneniam.
- ▶ **Noste prostriedky osobnej ochrannej výbavy a vždy používajte ochranné okuliare.** Nosenie osobnej ochrannej výbavy, ako je maska proti prachu, bezpečnostná obuv s protišmykovou podrážkou, ochranná prilba alebo chrániče sluchu (podľa druhu a použitia elektrického náradia), znižuje riziko poranení.
- ▶ **Zabráňte neúmyselnému uvedeniu do prevádzky. Pred pripojením na elektrické napájanie a/alebo pripojením akumulátora, pred uchopením alebo prenášaním sa uistite, že elektrické náradie je vypnuté.** Ak máte pri prenášaní elektrického náradia prst na spínači alebo ak pripojíte zapnuté náradie na elektrické napájanie, môže to viesť k vzniku úrazov a nehôd.
- ▶ **Pred zapnutím elektrického náradia odstráňte z náradia nastavovacie nástroje alebo kľúče na skrutky.** Nástroj alebo kľúč v otáčajúcej sa časti náradia môže spôsobiť úrazy.
- ▶ **Vyhýbajte sa neprirodzenej polohe a držaniu tela. Pri práci zabezpečte stabilný postoj a neustále udržiavajte rovnováhu.** Budete tak môcť elektrické náradie v neočakávaných situáciách lepšie kontrolovať.
- ▶ **Noste vhodný odev. Nenoste voľný odev alebo šperky. Vlasy, odev a rukavice udržiavajte mimo pohyblivých sa dielov.** Voľný odev, šperky alebo dlhé vlasy sa môžu zachytiť o pohyblivé sa diely.
- ▶ **Ak je možné namontovať zariadenia na odsávanie a zachytávanie prachu, presvedčte sa, že tieto zariadenia sú pripojené a používajú sa správne.** Používanie zariadenia na odsávanie prachu môže znížiť ohrozenia spôsobené prachom.



- ▶ **Neuspokojte sa pocitom falošnej bezpečnosti a nekonajte v rozpore s bezpečnostnými pravidlami pre elektrické náradie, aj keď máte dostatok skúseností s používaním elektrického náradia.** Nedbalé konanie sa môže v zlomkoch sekundy zmeniť na ťažký úraz.

Používanie a starostlivosť o elektrické náradie

- ▶ **Náradie/zariadenie/prístroj nepreťažujte.** Používajte vhodné elektrické náradie určené na prácu, ktorú vykonávate. Vhodné elektrické náradie umožňuje lepšiu a bezpečnejšiu prácu v uvedenom rozsahu výkonu.
- ▶ **Elektrické náradie s poškodeným vypínačom nepoužívajte.** Náradie, ktoré sa nedá zapnúť alebo vypnúť je nebezpečné a treba ho dať opraviť.
- ▶ **Skôr než budete náradie nastavovať, meniť časti jeho príslušenstva alebo než ho odložíte, vytiahnite sieťovú zástrčku zo zásuvky a/alebo vyberte odnímateľný akumulátor.** Toto bezpečnostné opatrenie zabraňuje neúmyselnému spusteniu elektrického náradia.
- ▶ **Nepoužívané elektrické náradie odložte na miesto chránené pred prístupom detí. Nedovoľte používať náradie osobám, ktoré s ním nie sú oboznámené alebo si neprečítali tieto inštrukcie.** Elektrické náradie je pre neskusených používateľov nebezpečné.
- ▶ **Elektrické náradie a príslušenstvo starostlivo udržiavajte.** Skontrolujte, či pohyblivé časti náradia bezchybne fungujú a nezasekávajú sa, či nie sú niektoré časti zlomené alebo poškodené v takom rozsahu, že to ovplyvňuje fungovanie elektrického náradia. Poškodené časti dajte pred použitím náradia opraviť. Mnohé úrazy sú zapríčinené nesprávne a nedostatočne udržiavaným elektrickým náradím.
- ▶ **Rezacie nástroje udržiavajte ostré a čisté.** Starostlivo ošetrované rezacie nástroje s ostrými reznými hranami sa zasekávajú menej a ľahšie sa vedú.
- ▶ **Elektrické náradie, príslušenstvo, vkladacie nástroje atď. používajte v súlade s týmito pokynmi.** Zohľadnite pri tom pracovné podmienky a vykonávanú činnosť. Používanie elektrického náradia na iné než určené použitie môže viesť k nebezpečným situáciám.
- ▶ **Rukoväti a plochy udržiavajte suché, čisté a bez oleja alebo tuku.** Klzké rukoväti a plochy neumožňujú bezpečnú obsluhu a kontrolu elektrického náradia v nepredvídateľných situáciách.

Použitie a starostlivosť o akumulátorové náradie

- ▶ **Akumulátory nabíjajte len v nabíjačkách odporúčaných výrobcom.** Ak sa nabíjačka vhodná pre určitý druh akumulátorov používa s inými akumulátormi, hrozí riziko vzniku požiaru.
- ▶ **V elektrickom náradí používajte iba akumulátory, ktoré sú pre náradie určené.** Používanie iných akumulátorov môže viesť k úrazom a nebezpečenstvu požiaru.
- ▶ **Nepoužívaný akumulátor udržiavajte mimo dosahu kancelárskych sponiek, mincí, kľúčov, klinec, skrutiek alebo iných malých kovových predmetov, ktoré by mohli zapríčiniť premostenie kontaktov.** Skrat medzi kontaktmi akumulátora môže mať za následok vznik popálenín alebo požiaru.
- ▶ **Pri nesprávnom používaní môže z akumulátora unikať kvapalina. Zabráňte kontaktu s ňou. Pri náhodnom kontakte vykonajte opláchnutie vodou. Pri vniknutí kvapaliny do očí dodatočne vyhľadajte lekársku pomoc.** Kvapalina vytekajúca z akumulátora môže spôsobiť podráždenia pokožky alebo popáleniny.
- ▶ **Nepoužívajte poškodené alebo upravované akumulátory.** Poškodené alebo upravované akumulátory sa môžu správať nepredvídateľne a spôsobiť požiar, výbuch alebo zvýšiť riziko úrazu.
- ▶ **Akumulátor nevhadzujte do ohňa alebo ho nevystavujte vysokým teplotám.** Oheň alebo teploty nad 130 °C (265 °F) môžu spôsobiť výbuch.
- ▶ **Dodržujte všetky pokyny týkajúce sa nabíjania a akumulátor alebo akumulátorové náradie nenabíjajte mimo teplotného rozsahu uvedeného v prevádzkovom návode.** Nesprávne nabíjanie alebo nabíjanie mimo dovoleného teplotného rozsahu môže zničiť akumulátor alebo zvýšiť riziko požiaru.

Servis

- ▶ **Elektrické náradie nechajte opravovať iba kvalifikovaným odborným personálom a iba s použitím originálnych náhradných dielov.** Tým sa zabezpečí, že zostane zachovaná bezpečnosť náradia.
- ▶ **Nikdy nevykonávajte údržbu poškodených akumulátorov.** Akúkoľvek údržbu môže vykonávať len výrobca alebo autorizované servisné stredisko.

2.2 Bezpečnostné pokyny pri práci s rezacími brúskami

- ▶ **Ochranný kryt patriaci k elektrickému náradiu musí byť bezpečne upevnený a nastavený tak, aby poskytoval maximálnu bezpečnosť, t. j. aby smerom k obsluhujúcej osobe ostala nekrytá čo najmenšia časť brúsneho nástroja. Zdržujte sa vy a osoby, ktoré sa nachádzajú v blízkosti, mimo roviny rotujúceho brúsneho kotúča.** Ochranný kryt musí používateľa chrániť pred útokmi a náhodným kontaktom s brúsnym nástrojom.



- ▶ **Používajte výhradne vystužené alebo diamantové rezacie kotúče určené pre vaše elektrické náradie.** Len to, že nejaké príslušenstvo sa dá upevniť na vaše elektrické náradie, ešte nie je zárukou bezpečného používania.
- ▶ **Prípustné otáčky vkladacieho nástroja musia byť minimálne také vysoké, ako sú najvyššie otáčky uvedené na elektrickom náradí.** Príslušenstvo, ktoré sa otáča rýchlejšie ako je prípustné, sa môže rozlomiť a odletieť.
- ▶ **Brúsne telesá sa smú používať iba na odporúčané možnosti použitia.** Napríklad: nikdy nebrúste bočnou plochou rezacieho kotúča. Rezacie kotúče sú určené na úber materiálu hranou kotúča. Pri pôsobení bočnej sily sa toto brúsne teleso môže zlomiť.
- ▶ **Vždy používajte nepoškodené upínacie príruby správnej veľkosti a tvaru pre vami vybraný brúsny kotúč.** Vhodné príruby podopierajú brúsny kotúč a znižujú tak riziko zlomenia brúsneho kotúča.
- ▶ **Nepoužívajte žiadne opotrebované brúsne kotúče z väčšieho elektrického náradia.** Brúsne kotúče pre väčšie elektrické náradie nie sú dimenzované na vyššie otáčky menšieho elektrického náradia a môžu sa zlomiť.
- ▶ **Vonkajší priemer a hrúbka vkladacieho nástroja musia zodpovedať rozmerom vášho elektrického náradia.** Vkladacie nástroje s nesprávnymi rozmermi nemusia byť dostatočne zakryté alebo kontrolované.
- ▶ **Brúsne kotúče a príruby sa musia presne hodiť na vreteno vášho elektrického náradia.** Vkladacie nástroje, ktoré nepasujú presne na brúsne vreteno náradia, sa otáčajú nepravidelne, veľmi intenzívne vibrujú a môžu viesť k strate kontroly.
- ▶ **Nikdy nepoužívajte poškodené brúsne kotúče. Pred každým použitím skontrolujte brúsne kotúče, či nie sú vylámané a prasknuté. Pokiaľ elektrické náradie alebo brúsny kotúč spadne, skontrolujte, či nie je poškodené/poškodený, prípadne použite nepoškodený brúsny kotúč. Po kontrole a založení brúsneho kotúča zaistíte, aby nikto, tedy ani vy a ani osoby, ktoré sa nachádzajú v blízkosti, nebol v rovine rotujúceho brúsneho kotúča a nechajte náradie naprázdno bežať jednu minútu pri maximálnych otáčkach.** Poškodené brúsne kotúče väčšinou počas tohto testu prasknú.
- ▶ **Používajte prostriedky osobnej ochrannej výbavy. V závislosti od spôsobu použitia náradia používajte ochranný štít na celú tvár, chrániče očí alebo ochranné okuliare. Noste ochrannú masku proti prachu, chrániče sluchu, ochranné rukavice alebo špeciálnu zásteru, ktorá vás ochráni pred malými brúsenými a materiálovými časticami.** Zrak si chráňte pred odlietavajúcimi cudzími telesami, ktoré sa uvoľňujú pri rôznych činnostiach. Ochranná maska alebo maska na ochranu dýchacích ciest musí odfiltrovať prach vznikajúci pri používaní. Pri dlhodobom vystavení veľkému huku môže dôjsť k strate sluchu.
- ▶ **Dbajte na bezpečný odstup iných osôb od vášho pracoviska. Každá osoba, ktorá vstúpi do oblasti vášho pracoviska, musí používať prostriedky osobnej ochrannej výbavy.** Úlomky obrobku alebo zlomených vkladacích nástrojov môžu prudko vyletieť a spôsobiť poranenia aj mimo priamej pracovnej oblasti.
- ▶ **Náradie držte iba za izolované úchopové časti, ak vykonávate práce, pri ktorých môže vkladací nástroj prísť do styku so skrytými elektrickými vedeniami.** Kontakt s elektrickým vedením pod napätím môže spôsobiť, že aj kovové časti náradia budú pod napätím a môžu tak viesť k úrazu elektrickým prúdom.
- ▶ **Elektrické náradie nikdy neodkladajte skôr ako sa vkladací nástroj úplne nezastaví.** Rotujúci vkladací nástroj sa môže dostať do styku s odkladacou plochou, kvôli čomu môžete stratiť kontrolu nad elektrickým náradím.
- ▶ **Elektrické náradie nikdy neponechávajte spustené vtedy, keď ho prenášate.** Rotujúci vkladací nástroj môže pri náhodnom kontakte zachytiť váš odev a vkladací nástroj vás môže poraniť.
- ▶ **Pravidelne čistite štřbiny slúžiace na odvetrávanie vášho elektrického náradia.** Ventilátor motora vŕha prach do krytu a intenzívne hromadenie kovového prachu môže spôsobiť riziko úrazu elektrickým prúdom.
- ▶ **Elektrické náradie nepoužívajte v blízkosti horľavých materiálov.** Tieto materiály sa od odlietavajúcich iskier môžu vznietiť.
- ▶ **Nepoužívajte vkladacie nástroje, ktoré si vyžadujú tekuté chladiace médiá.** Použitie vody alebo iných chladiacích médií môže viesť k úrazu elektrickým prúdom.

Spätný ráz a príslušné bezpečnostné upozornenia

Spätný ráz je náhla reakcia v dôsledku zaseknutia alebo zablokovania otáčajúceho sa brúsneho kotúča. Zaseknutie alebo zablokovanie otáčajúceho sa vkladacieho nástroja spôsobí jeho okamžité zastavenie. Tým sa nekontrolované elektrické náradie vymrští proti smeru otáčania vkladacieho nástroja na mieste zablokovania.

Keď sa napr. brúsny kotúč zasekne alebo zablokuje v obrobku, môže sa hrana brúsneho kotúča prenikajúca do obrobku zachytiť a tým spôsobiť vylomenie brúsneho kotúča alebo spätý ráz. Brúsny kotúč sa potom



pohybuje smerom k obsluhujúcej osobe alebo od nej, podľa smeru otáčania kotúča na mieste zablokovania. Brúsne kotúče sa pritom môžu aj zlomiť.

Spätný ráz je dôsledkom nesprávneho alebo chybného používania elektrického náradia. Možno mu zabrániť vhodnými bezpečnostnými opatreniami, ktoré sú opísané ďalej.

- ▶ **Elektrické náradie vždy pevne držte a zaujmite pozíciu tela a ramien, umožňujúcu zachytenie síl vznikajúcich pri spätnom ráze. Vždy používajte prídavnú rukoväť (ak je k dispozícii), aby ste vždy mali čo najlepšiu kontrolu nad silami pôsobiacimi pri spätnom ráze alebo nad reakčnými momentmi pri rozbehu.** Obsluhujúca osoba dokáže pri dodržaní vhodných bezpečnostných opatrení zvládnuť sily pôsobiace pri spätnom ráze a reakčné sily.
- ▶ **Nikdy nedávajte ruku do blízkosti otáčajúcich sa vkladacích nástrojov.** Vkladací nástroj vám môže pri spätnom ráze prebehnúť cez ruku.
- ▶ **Vyhýbajte sa oblasti pred a za rotujúcim rezacím kotúčom.** Spätný ráz vymrští elektrické náradie do opačného smeru voči pohybu brúsneho kotúča na mieste zablokovania.
- ▶ **Mimoriadne opatrne postupujte v oblasti rohov, ostrých hrán a podobne. Zabráňte tomu, aby sa vkladacie nástroje odrazili naspäť od obrobku a zasekli sa.** Rotujúci vkladací nástroj má sklon k zasekávaniu sa pri práci v rohoch, na ostrých hranách alebo pri odrazení sa. To zapríčiňuje stratu kontroly alebo spätný ráz.
- ▶ **Nepoužívajte reťazový kotúč, ozubený pilový kotúč alebo segmentovaný diamantový kotúč s drážkami širšími než 10 mm.** Takéto vkladacie nástroje sú častokrát príčinou vzniku spätného rázu alebo straty kontroly nad elektrickým náradím.
- ▶ **Zabráňte zablokovaniu rezacieho kotúča alebo aplikovaniu príliš veľkého prítlaku. Nevykonávajte žiadne príliš hlboké rezy.** Preťaženie rezacieho kotúča zvyšuje jeho namáhanie a náchylnosť k spriecheniu alebo zablokovaniu, a tým aj možnosť spätného rázu alebo zlomenia brúsneho telesa.
- ▶ **V prípade zaseknutia rezacieho kotúča alebo pri prerušení práce vypnite náradie a pokojne ho držte, kým sa kotúč úplne nezastaví. Nikdy sa nepokúšajte ešte rotujúci rezací kotúč vyťahovať z rezu, inak môže dôjsť k spätnému rázu.** Zistíte a odstránite príčinu zaseknutia.
- ▶ **Náradie nikdy znovu nezapínajte, kým sa nachádza v obrobku. Počkajte, kým rezací kotúč nedosiahne plné otáčky a až potom opatrne pokračujte v reze.** V opačnom prípade sa kotúč môže zachytiť, vyskočiť z obrobku alebo zapríčiniť spätný ráz.
- ▶ **Dosky alebo veľké obrobky podoprite, aby ste znížili riziko spätného rázu kvôli zaseknutému rezaciemu kotúču.** Veľké obrobky sa vlastnou hmotnosťou môžu prehnúť. Obrobok musí byť podopretý na oboch stranách kotúča, a to tak v blízkosti deliaceho rezu, ako aj na hrane.

2.3 Doplnkové bezpečnostné upozornenia

Bezpečnosť osôb

- ▶ Pri prerážacích prácach zaistite oblasť prác aj na protiahlejšej strane. Vybúrané časti môžu vypadnúť a/alebo spadnúť a poraniť iné osoby.
- ▶ Pri rezaní rezacími kotúčmi vznikajú iskry. Noste špeciálny osobný ochranný odev, ktorý je vhodný na ochranu pred teplom a ohňom. Chráňte okolie vhodnými protipožiarными bariérami. Zabezpečte, aby sa v pracovnom priestore nenachádzali horľavé materiály alebo okolostojace osoby.
- ▶ Výrobok a príslušenstvo používajte len v technicky bezchybnom stave.
- ▶ Nikdy nevykonávajte úpravy alebo zmeny na výrobku alebo príslušenstve. Používajte výlučne náhradné diely a príslušenstvo odporúčané firmou **Hilti**.
- ▶ Pri používaní elektrického náradia a pri výmene vkladacieho nástroja noste ochranné rukavice.
- ▶ Z dôvodu lepšieho prekrvenia prstov si robte počas práce prestávky, ako aj cvičenia na uvoľnenie a cvičenia prstov. Pri dlhšej práci sa môžu v dôsledku vibrácií vyskytnúť poruchy na cievach alebo nervovom systéme pri prstoch, rukách alebo kĺboch či zápästiach rúk.
- ▶ Rezacou brúskou nerezte horľavé materiály, napr. drevo alebo horčík, alebo zdraviu škodlivé materiály, napr. materiály obsahujúce azbest.
- ▶ Zabezpečte dobré vetranie pracoviska. Veľké množstvo prachu môže na zle vetraných pracoviskách viesť k poškodeniu zdravia. Prach z materiálov ako sú náterové hmoty s obsahom olova, niektoré druhy dreva alebo aj z kovu môže byť škodlivý. Dotýkanie sa alebo vdyčovanie takéhoto prachu môže vyvolávať alergické reakcie a/alebo ochorenia dýchacích ciest používateľa alebo osôb nachádzajúcich sa v blízkosti. S materiálom obsahujúcim azbest smú manipulovať len odborníci.
- ▶ Pri rezaní neznámych podkladov sa môže uvoľňovať prach a výpary s neznámych chemickým zložením, ktoré môžu viesť k poškodeniu zdravia. Pred začatím práce sa informujte o zložení podkladu. V pracovnej oblasti noste vy a tretie osoby ochranu dýchacích ciest, ktorá je schválená pre zloženie daného podkladu.



- ▶ Prach vznikajúci pri brúsení, šmirgľovaní, rezaní a vŕtaní môže obsahovať nebezpečné chemikálie. Niekoľko príkladov: olovo alebo farby na báze olova; tehly, betón alebo iné murivom, prírodný kameň a iné výrobky s obsahom silikátov; určité druhy dreva, ako je dub, buk a chemicky ošetrované drevo; azbest alebo materiály s obsahom azbestu. Stanovte expozíciu používateľa a osôb v blízkosti na základe tried nebezpečnosti materiálov, s ktorými sa pracuje. Vykonajte potrebné opatrenia na udržanie expozície na bezpečnej úrovni, napríklad: použitím systému na zachytávanie prachu alebo nosením vhodnej ochrany dýchacích ciest. K všeobecným opatreniam na zníženie expozície patrí:
 - ▶ práca v dobre vetranom prostredí,
 - ▶ vyvarovanie sa dlhšieho kontaktu s prachom,
 - ▶ odvádzanie prachu od tváre a tela,
 - ▶ nosenie ochranného odevu a umývanie exponovaných oblastí vodou a mydlom.
- ▶ Nebezpečenstvo poranenia padajúcimi nástrojmi a/alebo príslušenstvom. Pred začatím práce skontrolujte, či je akumulátor a namontované príslušenstvo bezpečne upevnené.

Elektrická bezpečnosť

- ▶ Pred začatím prác skontrolujte v pracovnej oblasti skryté elektrické vedenia, plynové a vodné potrubia, napr. detektorom. Vonkajšie kovové časti elektrického náradia sa môžu stať vodivými, keď napr. neúmyselne poškodíte elektrické vedenie.
- ▶ Elektrické náradie a lítiovo-iónové akumulátory čistite vždy osobitne a nepoužívajte vysokotlakový čistič a ani ich nestriekajte, napr. záhradnou hadicou.
- ▶ Mokrú rezáciu brúsku alebo lítiovo-iónový akumulátor vždy sušte oddelene od seba.

Používanie a starostlivosť o elektrické náradie

- ▶ Elektrické náradie vždy pevne držte obidvomi rukami za určené rukoväti.
- ▶ Nedotýkajte sa rotujúcich častí, hlavne rotujúce vkladacie nástroje môžu spôsobiť zranenie.
- ▶ Elektrické náradie zapnite až vtedy, keď sa nachádzate na pracovisku a náradie bezpečne držíte v obidvoch rukách.
- ▶ Dbajte na to, aby bol vkladací nástroj pred použitím správne nasadený a pripevnený, a najskôr nechajte vkladací nástroj jednu minútu bežať v bezpečnej polohe na voľnobeh. Pri výraznom chvení alebo zistení iných nedostatkov elektrické náradie ihneď vypnite. Pokiaľ nastane takáto situácia, skontrolujte celý systém, aby ste zistili príčinu.
- ▶ Elektrické náradie nepoužívajte, keď sa rozbieha ťažko alebo trhavo. Je možné, že je chybná elektronika. Elektrické náradie nechajte opraviť v servisnom stredisku **Hilti**.
- ▶ Elektrické ručné náradie nikdy nepoužívajte bez ochranného krytu.
- ▶ Ochranný kryt vždy optimálne nastavte, aby ste boli chránení pred iskrami a odletujúcimi časťami.
- ▶ Uistite sa, že prívod vody nepresahuje maximálny tlak 6 barov.
- ▶ Horúce elektrické náradie neumiestňujte do blízkosti horľavých kvapalín alebo povrchov.

Drážky do nosných stien alebo iných štruktúr môžu ovplyvniť statiku, najmä pri prerezaní ocelevej armatúry alebo nosných prvkov.

- ▶ Pred začatím práce sa na to opýtajte zodpovedného statika, architekta alebo príslušného vedenia stavby.
- ▶ Zabráňte spriecheniu vkladacieho nástroja pozorným vedením elektrického náradia a rovnými rezní. Rezanie v krivkách je zakázané.
- ▶ Elektrické náradie vedte rovnomerne a plynulo a bez bočného tlaku na vkladací nástroj. Elektrické náradie prikladajte na obrobok vždy v pravom uhle. Počas rezania nemeňte smer rezania ani bočným tlakom a ani vybočením vkladacieho nástroja zo smeru rezu. Vkladací nástroj by sa mohol poškodiť a zlomiť.
- ▶ Elektrické náradie nikdy nepoužívajte bez ochranného zariadenia proti striekaniu.

DSH 700-22 s transportným vozikom

DSH 900-22 s transportným vozikom

Bezpečnosť pri aplikáciách s vodiacim vozikom

- ▶ Vodiaci vozík a výrobok nenoste spoločne.
- ▶ Naplnenú nádrž na vodu montujte na vodiaci vozík len pri namontovanej rezacej brúske. Tým zabránite prevráteniu vodiaceho vozíka.
- ▶ Pred prepravou vodiaceho vozíka alebo vybratím rezacej brúsky z vodiaceho vozíka najprv vyberte naplnenú nádrž na vodu.
- ▶ Výrobok a vodiaci vozík neodstavujte na naklonenej ploche. Pri odstavení elektrického náradia s vodiacim vozikom aktivujte brzdu kolesa.
- ▶ Ak je plynový kábel vodiaceho vozíka zaseknutý, ihneď vyberte akumulátory z elektrického náradia.



2.4 Starostlivé zaobchádzanie s akumulátormi a ich používanie

- ▶ **Dodržiavajte nasledujúce bezpečnostné opatrenia na bezpečné zaobchádzanie s lítiovo-iónovými batériami a ich bezpečné používanie.** Nedodržanie uvedeného môže viesť k podráždeniu kože, ťažkým korozívnym poraneniam, popáleninám, požiaru a/alebo výbuchu.
- ▶ Akumulátory používajte len v technicky bezchybnom stave.
- ▶ Zaobchádzajte s akumulátormi starostlivo, aby nedošlo k ich poškodeniu alebo aby z nich nezačala vytekať tekutina, ktorá môže vážne poškodiť zdravie!
- ▶ Akumulátory sa v žiadnom prípade nesmú meniť, ani sa nesmie inak s nimi manipulovať!
- ▶ Akumulátory sa nesmú rozoberať, stláčať, zahrievať nad 80 °C (176 °F) alebo spaľovať.
- ▶ Nepoužívajte alebo nenabíjajte akumulátory, ktoré boli vystavené nárazu alebo sú inak poškodené. Akumulátory pravidelne kontrolujte, či nemajú známky poškodenia.
- ▶ Nikdy nepoužívajte recyklované alebo opravované akumulátory.
- ▶ Akumulátor alebo akumulátorové elektrické náradie nikdy nepoužívajte ako kladivo.
- ▶ Akumulátory nikdy nevystavujte priamemu slnečnému žiareniu, vyšším teplotám, iskreniu alebo otvorenému ohňu. Môže to viesť k výbuchom.
- ▶ Nedotýkajte sa pólov akumulátora prstami, nástrojmi, ozdobami alebo inými elektricky vodivými predmetmi. Môže to viesť k poškodeniu akumulátora, ako aj vecným škodám a poraneniam.
- ▶ Chráňte akumulátory pred dažďom, vlhkom a kvapalinami. Vniknutá vlhkosť môže spôsobiť skraty, úraz elektrickým prúdom, popáleniny, požiar a výbuch.
- ▶ Používajte len nabíjačky a elektrické náradie určené na tento typ akumulátora. Rešpektujte pritom údaje v príslušných návodoch na použitie.
- ▶ Akumulátor neskladujte alebo nepoužívajte v prostredí s nebezpečenstvom výbuchu.
- ▶ Pokiaľ je akumulátor príliš horúci na dotyk, môže byť poškodený. Akumulátor umiestnite na viditeľné, nehorľavé miesto s dostatočnou vzdialenosťou od horľavých materiálov. Nechajte akumulátor vychladnúť. Pokiaľ je akumulátor po hodine stále príliš horúci na dotyk, potom je chybný. Obráťte sa na servis firmy **Hilti** alebo si prečítajte dokument „Pokyny na bezpečné zaobchádzanie s lítiovo-iónovými akumulátormi **Hilti** a ich bezpečné používanie“.



Dodržiavajte špeciálne smernice platné pre prepravu, skladovanie a používanie lítiovo-iónových akumulátorov. 350

Prečítajte si pokyny týkajúce sa bezpečnosti a používania lítiovo-iónových akumulátorov **Hilti**, ktoré nájdete naskenovaním QR kódu na konci tohto návodu na použitie.

2.5 Práca v daždi

Výrobky so symbolom na typovom štítku sú klasifikované a schválené na prácu v daždi. Klasifikácia sa vzťahuje iba na výrobok pripravený na prevádzku (t. j. akumulátor je zasunutý) a nedá sa paušálne použiť pre ľubovoľný akumulátor, aj keď je vhodný pre daný výrobok.

Tieto výrobky sa môžu používať na prácu v daždi len vtedy, ak je akumulátor tiež klasifikovaný a schválený na prácu v daždi. Klasifikované a schválené akumulátory spoznáte podľa nápisu **IPX4** na typovom štítku akumulátora. Pred prácou v daždi skontrolujte typový štítok akumulátora a návod na obsluhu akumulátora, či má akumulátor príslušnú klasifikáciu a schválenie.

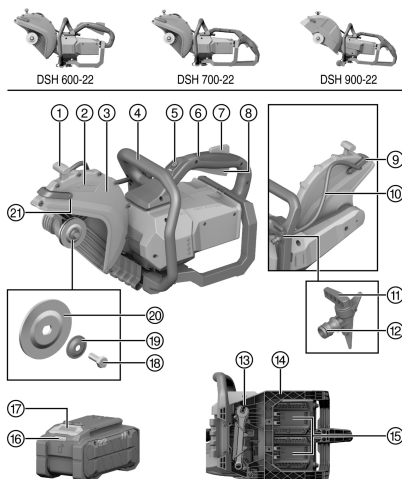
Dôležité upozornenia pre prácu v daždi

- Pri preprave alebo používaní výrobku v daždi sa uistite, že sú akumulátory vždy úplne zasunuté a zostanú zasunuté počas celej doby používania v daždi.
- Pri vkladaní alebo výmene akumulátorov sa uistite, že výrobok a akumulátor (najmä kontakty) zostali suché. Keď potrebujete vymeniť akumulátor, choďte na suché miesto a akumulátor skladujte iba v suchu.
- Pri práci v daždi dbajte na vhodný odev, dobrý výhľad a hlavne na bezpečný postoj. Mokré povrchy môžu byť obzvlášť kľzké alebo sa na nich môžete náhle šmyknúť.
- Uistite sa, že máte výrobok vždy pod kontrolou a môžete ho bezpečne ovládať, aj keď sú úchopové plochy mokré.



3 Opis

3.1 Prehľad výrobku, rezacia brúska



- ① Držadlo na prestavovanie ochranného krytu
- ② Šípka smeru otáčania
- ③ Ochranný kryt
- ④ Rukoväť vpredu
- ⑤ Uvoľňovacia poistka pre permanentnú prepričovú poistku
- ⑥ Hlavná rukoväť
- ⑦ Bezpečnostný spínač
- ⑧ Ovládací spínač
- ⑨ Čistiaca skrutka pre vodnú dýzu
- ⑩ Vodný oblúk s integrovanými vodnými dýzami
- ⑪ Vodovodné vedenie
- ⑫ Regulačný ventil pre prietok vody
- ⑬ Prípojka pre prívod vody
- ⑭ Vnútorňá prírubica
- ⑮ Upínacia prírubica
- ⑯ Upevňovacia skrutka
- ⑰ Montážne náradie
- ⑱ Akumulátorový ochranný rám
- ⑲ Rozhranie akumulátora 1 & 2
- ⑳ Tlačidlo na odistenie akumulátora
- ㉑ Indikácia stavu akumulátora

3.2 Kompatibilita so systémovými výrobkami

	DSH 600-22	DSH 700-22	DSH 900-22
	Nie je kompatibilné	Voliteľné príslušenstvo ¹	Štandardná výbava
	Nie je kompatibilné	Kompatibilné ¹	Kompatibilné
	Kompatibilné	Kompatibilné	Nie je kompatibilné

¹Dvojkoľosie musí byť namontované, aby sa vytvorila kompatibilita s vodiacim vozíkom.

3.3 Používanie v súlade s určením

Opísaný výrobok je ručne vedená akumulátorová rezacia brúska. Je určená na suché alebo mokré rezanie minerálnych alebo kovových stavebných materiálov a asfaltu abrazívnymi rezacími kotúčmi alebo diamantovými rezacími kotúčmi, a to vo vonkajšom prostredí a vo vnútorných priestoroch. Na redukovanie tvorby prachu **Hilti** odporúča rezanie namokro.



Pri rezaní nasucho používajte originálne príslušenstvo **Hilti** na odsávanie prachu (napr. **DSH-DRS**), ak je pre váš výrobok k dispozícii.

Prečítajte si upozornenia týkajúce sa bezpečnosti a obsluhy uvedené v návode na obsluhu príslušenstva a dodržiavajte ich.

- ▶ Neupínajte rezáciu brúsku do špeciálne vyrobených pridržiavacích zariadení, ako napr. rámy na kolieskach alebo koľajniciach.

NURON



B 22-170	(01)	1,34 kg	2.95 lb	C 4-22
B 22-255	(01)	1,87 kg	4.12 lb	C 6-22
B 22-290	(01)	1,81 kg	3.99 lb	C 8-22

- Pre tento výrobok používajte len lítiovo-iónové akumulátory **Hilti** Nuron typového radu B 22. Pre optimálny výkon odporúča **Hilti** pre tento výrobok akumulátory uvedené v tabuľke na konci tohto návodu na obsluhu.



V dôsledku technického vývoja môžu byť pre výrobok dostupné nové, výkonnejšie akumulátory.

Pre výrobky v tejto výkonnostnej triede používajte typ akumulátora **Hilti** s najvyšším dosahom a výkonom, aby ste naplno využili výkon výrobku. Vhodné akumulátory z nášho portfólia nájdete na stránke výrobkov na www.hilti.group.

- Pre tieto akumulátory používajte iba nabíjačky **Hilti** typových radov uvedených na konci tohto návodu na obsluhu.

3.4 Upozornenia týkajúce sa používania

DSH 600-22 pri výrobkoch s **DSH-DRS** (príslušenstvo)

DSH 700-22 pri výrobkoch s **DSH-DRS** (príslušenstvo)

DSH 900-22 pri výrobkoch s **DSH-DRS** (príslušenstvo)

- ▶ Uprednostnite rezanie namokro alebo s príslušenstvom na odsávanie prachu, napr. **DSH-DRS**, aby sa znížila tvorba prachu pri rezaní.
- ▶ Rezaný obrobok neprerezávajte jedným ťahom, ale pohybnite rezacou brúskou viackrát sem a tam a postupne tak preniknete do želanej hĺbky.
- ▶ Pri rezaní nasucho zdvihnite rezací kotúč z rezu (pri spustenom výrobku) každých 30 až 60 sekúnd asi na 10 sekúnd, aby sa predišlo poškodeniam diamantového rezacieho kotúča.
- ▶ Zatupené diamantové rezacie kotúče (zo spojiva nevyčnievajú diamanty) naostríte. Naostrenie vykonáte rezaním do veľmi abrazívnych materiálov, ako je pieskovec alebo podobný materiál.

3.5 Špecifikácia rezacích kotúčov

Pre výrobok je potrebné používať diamantové rezacie kotúče podľa normy EN 13236. Pre výrobok môžu byť použité aj vystužené rezacie kotúče na rôzne použitie podľa ISO 603-15 a ISO 603-16.

Je potrebné dodržiavať upozornenia týkajúce sa používania a montáže, ktoré poskytol výrobca rezacích kotúčov.



3.6 Prepravná poistka rezacej brúsky

Rezacia brúska má permanentnú prepravnú poistku, to znamená, že brúska je v podstate neaktívna a nedá sa neúmyselne zapnúť. Rezáciu brúsku môžete na určitý časový úsek aktivovať stlačením uvoľňovacej poistky. Keď uvoľňovacia poistka svieti na zeleno, rezacia brúska je pripravená na použitie a brúsku môžete zapnúť 348.

Po uplynutí časového úseku sa rezacia brúska automaticky znova deaktivuje. Keď je rezacia brúska aktivovaná, môžete ju manuálne deaktivovať opätovným stlačením uvoľňovacej poistky.



- Ak napr. po rezaní uvoľníte ovládací spínač, rezacia brúska zostane ešte určitý čas aktívna.
- Rezacia brúska sa musí nachádzať v deaktivovanom stave, ak ju prepravujete na krátke trasy, napr. ak rezáciu brúsku podávate do montážnej jamy alebo inej osobe, alebo ak musíte prácu nakrátko prerušiť.
- Pri dlhších prepravných trasách alebo pri nastavovaní, čistení a údržbe dodržiavajte bezpečnostné pokyny 333 na prepravu akumulátorového náradia.

3.7 Brzda rezacieho kotúča

Výrobok je vybavený integrovanou brzdou rezacieho kotúča na zvýšenie bezpečnosti obsluhy. Rezací kotúč sa po uvoľnení ovládacieho spínača zabrzdí a do 4 sekúnd sa zastaví.



Rezacie kotúče odporúčané Hilti:

- 300/25 SPX univ A (12"/1" SPX univ A)
- 300/25 SP univ A (12"/1" SP univ A)

3.8 Active Torque Control (ATC)

Rezacia brúska je vybavená elektronickým rýchlym vypínaním Active Torque Control (ATC).

Ak sa vkladací nástroj zablokuje alebo zasekne, rezacia brúska sa môže náhle a nekontrolovateľne zrýchliť v opačnom smere, napríklad v smere používateľa. Ak zrýchlenie prekročí definovanú prahovú hodnotu, **ATC** aktívne brzdí rezací kotúč a zastaví ho do ≤ 1 sekundy. Používajte rezacie kotúče uvedené v kapitole **Brzda rezacieho kotúča, ktoré odporúča** 341 Hilti.



Táto funkcia môže minimalizovať riziko zranenia osôb spätným rázom, nemôže mu však celkom zabrániť. Vždy používajte bezpečnú techniku práce 347 s cieľom zabrániť spätným rázom, aby ste ešte účinnejšie minimalizovali riziko zranenia.

Kvôli správному fungovaniu musí byť výrobok možné otočiť. Po rýchlom vypnutí výrobok vypnite a znova zapnite.

3.9 Indikátory lítiovo-iónových akumulátorov

Lítiovo-iónové akumulátory Hilti Nuron dokážu indikovať stav nabitia, chybové hlásenia a stav akumulátora.

3.9.1 Indikátory stavu nabitia a hlásení chýb



VAROVANIE

Nebezpečenstvo poranenia v dôsledku spadnutia akumulátora!

- ▶ Po vložení akumulátora sa po stlačení odisťovacieho tlačidla uistite, či akumulátor opäť správne zapadol do používaného výrobku.

Na získanie jednej z nasledovných indikácií krátko stlačte odisťovacie tlačidlo akumulátora.

Stav nabitia a možné poruchy sa indikujú aj nepretržite, pokiaľ je pripojený výrobok zapnutý.

Stav	Význam
Štyri (4) LED diódy svietia nepretržite nazeleno	Stav nabitia: 100 % až 71 %
Tri (3) LED diódy svietia nepretržite nazeleno	Stav nabitia: 70 % až 51 %
Dve (2) LED diódy svietia nepretržite nazeleno	Stav nabitia: 50 % až 26 %
Jedna (1) LED dióda svieti nepretržite nazeleno	Stav nabitia: 25 % až 10 %
Jedna (1) LED dióda pomaly blíkajú nazeleno	Stav nabitia: < 10 %



Stav	Význam
Jedna (1) LED dióda rýchlo bliká nazeleno	Lítiovo-iónový akumulátor je úplne vybitý. Akumulátor nabite. Ak LED dióda po nabití akumulátora ešte stále rýchlo bliká, obráťte sa na servis Hilti .
Jedna (1) LED dióda rýchlo bliká nažltlo	Lítiovo-iónový akumulátor alebo k nemu napojený výrobok je preťažovaný, príliš horúci, príliš studený alebo sa vyskytla iná chyba. Uvedte výrobok a akumulátor na odporúčanú pracovnú teplotu a nepreťažujte výrobok pri jeho používaní. Ak hlásenie pretrváva, obráťte sa na servis Hilti .
Jedna (1) LED dióda svieti nažltlo	Lítiovo-iónový akumulátor a k nemu napojený výrobok nie sú kompatibilné. Obráťte sa na servis Hilti .
Jedna (1) LED dióda rýchlo bliká načerveno	Lítiovo-iónový akumulátor je zablokovaný a nedá sa ďalej používať. Obráťte sa na servis Hilti .

3.9.2 Indikátory stavu akumulátora

Aby ste mohli skontrolovať stav akumulátora, držte odblokovacie tlačidlo stlačené viac ako 3 sekundy. Systém nerozpozná prípadnú poruchu akumulátora na základe nesprávneho zaobchádzania, ako napr. pád, vpichy, externé poškodenie teplom a pod.

Stav	Význam
Všetky LED svietia ako bežiacie svetlo a potom jedna (1) LED svieti nepretržite nazeleno.	Akumulátor sa môže naďalej používať.
Všetky LED svietia ako bežiacie svetlo a potom jedna (1) LED svieti nepretržite nažltlo.	Zisťovanie stavu akumulátora sa nedalo dokončiť. Postup zopakujte alebo sa obráťte na servis Hilti .
Všetky LED svietia ako bežiacie svetlo a potom jedna (1) LED svieti nepretržite načerveno.	Ak napojený výrobok možno naďalej používať, zostávajúca kapacita akumulátora je menšia ako 50 %. Keď sa pripojený výrobok už nedá používať, akumulátoru sa končí životnosť a mal by sa vymeniť za nový. Obráťte sa na servis Hilti .

3.10 Obsah dodávky

DSH 600-22
DSH 700-22

Akumulátorová rezacia brúska s namontovanou prírubou **D78**, príruha **D60** pre diamantové rezacie kotúče, aretačný čap vretena, návod na obsluhu

DSH 900-22

Akumulátorová rezacia brúska s namontovanou prírubou **D90**, príruha **D60** pre diamantové rezacie kotúče, aretačný čap vretena, návod na obsluhu



Ďalšie systémové výrobky, ktoré sú schválené pre váš výrobok, nájdete vo svojom **Hilti Store** alebo na stránke: www.hilti.group

4 Technické údaje

4.1 Vlastnosti výrobku

	DSH 600-22	DSH 700-22	DSH 900-22
Generácia výrobku	02	02	01
Hmotnosť (Podľa EPTA Procedure 01 bez akumulátora)	8,5 kg	8,7 kg	9,2 kg
Max. priemer kotúča	300 mm	300 mm	360 mm
Max. hĺbka rezu	120 mm	120 mm	150 mm



	DSH 600-22	DSH 700-22	DSH 900-22
Uťahovací moment (upevňovacia skrutka)	20 Nm ... 30 Nm	20 Nm ... 30 Nm	20 Nm ... 30 Nm
Max. otáčky (hnacie vreteno)	5 080 ot/min	5 080 ot/min	3 900 ot/min
Max. povolený tlak vody	6 bar	6 bar	6 bar
Priemer vystred'ovacieho čapu vystred'ovacieho puzdra (obojsstranné)	<ul style="list-style-type: none"> • 20 mm • 25,4 mm 	<ul style="list-style-type: none"> • 20 mm • 25,4 mm 	<ul style="list-style-type: none"> • 20 mm • 25,4 mm
Teplota pri skladovaní	-20 °C ... 40 °C	-20 °C ... 40 °C	-20 °C ... 40 °C
Teplota okolia počas prevádzky	-17 °C ... 50 °C	-17 °C ... 50 °C	-17 °C ... 50 °C

4.2 Rezacie kotúče

		DSH 600-22	DSH 700-22	DSH 900-22
Min. vonkajší priemer príruby	abrazívny	78 mm	78 mm	90 mm
	diamant	60 mm	60 mm	60 mm
Max. menovitá hrúbka kotúča	ocel'ové jadro	4 mm	4 mm	4 mm
	kompozit	4,5 mm	4,5 mm	4,5 mm
Max. otáčky rezacieho kotúča a obvodová rýchlosť		5 080 ot/min ±79,8 m/s	5 080 ot/min ±79,8 m/s	3 900 ot/min ±73,5 m/s

4.3 Akumulátor

Prevádzkové napätie akumulátora	21,6 V
Hmotnosť akumulátora	Pozri na konci tohto návodu na obsluhu
Teplota okolia počas prevádzky	-17 °C ... 60 °C
Teplota pri skladovaní	-20 °C ... 40 °C
Teplota akumulátora na začiatku nabíjania	-10 °C ... 45 °C

4.4 Informácie o hlučnosti a hodnoty vibrácií

Hodnoty akustického tlaku a vibrácií uvedené v tomto návode boli namerané podľa normovanej metódy merania a dajú sa využiť na vzájomné porovnanie elektrického náradia. Sú vhodné aj na predbežný odhad pôsobení.

Uvedené údaje reprezentujú hlavné spôsoby použitia elektrického náradia. Ak sa však elektrické náradie používa na iné účely, s odlišnými vkladacími nástrojmi alebo nemá zabezpečenú dostatočnú údržbu, údaje sa môžu odlišovať. Tým sa môže podstatne zvýšiť miera pôsobenia v priebehu celého pracovného času.

Pri presnom odhadovaní expozícií by sa mal zohľadniť aj čas, kedy bolo elektrické náradie buď vypnuté, alebo síce spustené, no v skutočnosti sa nepoužívalo. Tým sa môže podstatne znížiť miera pôsobenia v priebehu celého pracovného času.

Prijmite dodatočné bezpečnostné opatrenia na ochranu obsluhujúcej osoby pred pôsobením hluku a/alebo vibrácií, ako sú napríklad: údržba elektrického náradia a vkladacích nástrojov, udržiavanie správnej teploty rúk, organizácia pracovných procesov.



Podrobné informácie týkajúce sa tu použitých verzií noriem **EN 60745** nájdete na vyobrazení vyhlásenia o zhode 381.

Hodnoty emisií hluku

	DSH 600-22	DSH 700-22	DSH 900-22
Hladina akustického tlaku (L_{pA})	107 dB(A)	107 dB(A)	108 dB(A)
Úroveň akustického výkonu (L_{WA})	115 dB(A)	115 dB(A)	116 dB(A)
Neistota	3 dB(A)	3 dB(A)	3 dB(A)



Celkové hodnoty vibrácií

		DSH 600-22	DSH 700-22	DSH 900-22
Hodnota emisií vibrácií pri rezaaní betónu	B 22-170	0,9 m/s ²	1,4 m/s ²	•/•
	B 22-255	0,6 m/s ²	1,6 m/s ²	1,5 m/s ²
Hodnota emisií vibrácií pri rezaaní kovu	B 22-170	1,1 m/s ²	0,8 m/s ²	•/•
	B 22-255	1,2 m/s ²	0,6 m/s ²	1,5 m/s ²
Neistota (K)		1,5 m/s ²	1,5 m/s ²	1,5 m/s ²

5 Príprava práce

VAROVANIE

Nebezpečenstvo poranenia neúmyselným spustením!

- ▶ Pred vložením akumulátora sa uistite, že príslušný výrobok je vypnutý.
- ▶ Skôr než budete náradie nastavovať alebo meniť časti jeho príslušenstva, odstráňte akumulátor.

Pokiaľ nie je uvedené inak, nasledujúce popisy platia v rovnakej miere pre všetky výrobky opísané v tomto návode na obsluhu.

5.1 Nabíjanie akumulátora

1. Pred začatím nabíjania si prečítajte návod na používanie nabíjačky.
2. Dbajte, aby kontakty akumulátora a nabíjačky boli čisté a suché.
3. Akumulátor nabíjajte schválenou nabíjačkou. 339

5.2 Vloženie akumulátora

VAROVANIE

Nebezpečenstvo poranenia skratom alebo pádom akumulátora!

- ▶ Pred vložením akumulátora zabezpečte, aby sa na kontaktoch akumulátora a na kontaktoch na výrobku nenachádzali cudzie telesá.
- ▶ Zabezpečte, aby akumulátor vždy správne zapadol.

1. Pred prvým uvedením do prevádzky akumulátor úplne nabite.
2. Zasuňte akumulátor do výrobku tak, aby počuteľne zaskočil.
3. Skontrolujte, či je akumulátor bezpečne vložený.

5.3 Odstránenie akumulátora

1. Stlačte odblokovacie tlačidlo akumulátora.
2. Vytiahnite akumulátor z výrobku.

5.4 Montáž rezacieho kotúča

VAROVANIE

Nebezpečenstvo poranenia a poškodenia. Poškodené rezacie kotúče sa môžu zlomiť.

- ▶ Po náraze skontrolujte rezací kotúč, či nie je poškodený a v prípade potreby ho vymeňte.
- ▶ Nikdy nepoužívajte poškodené, neokružle alebo vibrujúce rezacie kotúče.
- ▶ Nepoužívajte žiadne vláknom zosilnené rezacie kotúče so spojivom zo syntetickej živice, ktorým uplynul dátum použiteľnosti alebo už boli navlhčené vodou.

POZOR

Nebezpečenstvo poranenia a nebezpečenstvo popálenia! Rezacie kotúče sa počas používania zahrievajú a môžu mať ostré hrany, ktoré môžu spôsobiť zranenia.

- ▶ Pri montáži, demontáži a nastavovaní vkladacieho nástroja alebo iných komponentov a pri odstraňovaní problémov nosite ochranné rukavice.



i Použite iba vhodnú upínaciu prírubu podľa typu rezacieho kotúča. Zodpovedajúce vonkajšie priemery nájdete v technických údajoch.

Upínacie príruby určené špeciálne pre diamantové rezacie kotúče sú označené aj nasledujúcim nápisom: "ONLY FOR DIAMOND WHEELS".

1. Keď existuje nasledovná výbava, vykonajte navyše túto činnosť:

DSH 600-22 pri výrobkoch s **DSH-DRS** (príslušenstvo)
 DSH 700-22 pri výrobkoch s **DSH-DRS** (príslušenstvo)
 DSH 900-22 pri výrobkoch s **DSH-DRS** (príslušenstvo)

- ▶ Odstráňte namontovaný odsávací modul (príslušenstvo). 347
- 2. Vycistite všetky upínacie a strediace plochy rezacej brúsky a rezacieho kotúča.
- 3. Skontrolujte, či je upevňovacia a upínacia prírubu vhodná pre rezací kotúč.
 - ▶ V prípade potreby upevňovaciu prírubu vymeňte.
- 4. Vložte rezací kotúč v rovine a na stred na upevňovaciu prírubu.
 - ▶ Smer otáčania rezacieho kotúča zodpovedá šípke označujúcej smer otáčania.
- 5. Nasadzte upínaciu prírubu v rovine a na stred a zaskrutkujte upevňovaciu skrutku.
- 6. Vložte aretačný čap do otvoru v zakrytí remeňa.
- 7. Mierne pootočte rezací kotúč, až kým aretačný čap nezapadne.
- 8. Uťahnite upevňovaciu skrutku montážnym náradím.

Technické údaje

Uťahovací moment (upevňovacia skrutka)

20 Nm ... 30 Nm

9. Odstráňte aretačný čap.

i Po namontovaní nového rezacieho kotúča nechajte rezáciu brúsku spustenú bez zaťaženia pri úplných otáčkach cca 1 minútu. Dávajte pozor na nezvyčajné chovanie po spustení alebo vibrácie, poškodené rezacie kotúče sa zvyčajne počas tejto skúšobnej prevádzky zlomia.

5.5 Demontáž rezacieho kotúča

VAROVANIE

Nebezpečenstvo poranenia a poškodenia. Poškodené rezacie kotúče sa môžu zlomiť.

- ▶ Po náraze skontrolujte rezací kotúč, či nie je poškodený a v prípade potreby ho vymeňte.
- ▶ Nikdy nepoužívajte poškodené, neokružle alebo vibrujúce rezacie kotúče.
- ▶ Nepoužívajte žiadne vláknom zosilnené rezacie kotúče so spojivom zo syntetickej živice, ktorým uplynul dátum použiteľnosti alebo už boli navlhčené vodou.

1. Keď existuje nasledovná výbava, vykonajte navyše túto činnosť:

DSH 600-22 pri výrobkoch s **DSH-DRS** (príslušenstvo)
 DSH 700-22 pri výrobkoch s **DSH-DRS** (príslušenstvo)
 DSH 900-22 pri výrobkoch s **DSH-DRS** (príslušenstvo)

- ▶ Odstráňte namontovaný odsávací modul (príslušenstvo). 347
- 2. Vložte aretačný čap do otvoru v zakrytí remeňa.
- 3. Mierne pootočte rezací kotúč, až kým aretačný čap nezapadne.
- 4. Uvoľnite upevňovaciu skrutku montážnym náradím.
- 5. Odstráňte upevňovaciu skrutku, upínaciu prírubu a rezací kotúč.
- 6. Odstráňte aretačný čap.

5.6 Nastavenie ochranného krytu

VAROVANIE

Nebezpečenstvo poranenia. Kontakt s rezacím kotúčom, odletujúcimi časticami alebo iskrami môže spôsobiť zranenie osôb.

- ▶ Ochranný kryt nastavte tak, aby smer odlietavania pri úbere čiaštočiek materiálu a smer odlietavania iskier bol preč od používateľa a od výrobku.



VAROVANIE

Nebezpečenstvo poranenia a poškodenia Nános nečistôt v ochrannom kryte predstavuje nebezpečenstvo.

- ▶ Pred každým použitím skontrolujte, či na ochrannom kryte nezostali nejaké zvyšky.
 - ▶ Ochranný kryt pred každým použitím vyčistite.
-
- ▶ Uchopte ochranný kryt na určenom drážadle a otočte ho do želanej pozície.

5.7 Rezacie brúska na vodiaci vozík (príslušenstvo) 4

DSH 700-22 pri výrobkoch s dvojkolesím (príslušenstvo)

DSH 900-22 pri výrobkoch s pevne namontovaným dvojkolesím



Pri modeloch, ktoré môžu byť voliteľne vybavené dvojkolesím (príslušenstvo), musíte pred montážou namontovať na vodiaci vozík dvojkolesie.

Vodiaci vozík je vybavený adaptérom pre dvojkolesie. Pred montážou výrobku na transportný vozík umiestnite adaptér pre dvojkolesie do vhodnej pozície pre používaný výrobok

1. Odoberte nádrž na vodu z vodiaceho vozíka.
2. Dajte páku na nastavovanie hĺbky rezania do hornej pozície.
3. Otvorte pridržiavač povolením skrutky v tvare hviezdice.
4. Postavte rezáciu brúska s kolieskami do predného uchytenia náradia **(1)** a otočte rukoväť rezacej brúsky pod pridržiavač **(2)**.
5. Upevnite rezáciu brúska pevným utiahnutím skrutky v tvare hviezdice **(3)**.
6. Upevnite ťahadlo na vypínači **(4)**.
7. Namontujte naplnenú nádrž na vodu.
8. Pripojte hadicu na vodu k rezacej brúske cez spojku Gardena.
9. Dajte rukoväť do výšky, ktorá vám vyhovuje ako pracovná výška.
10. Nastavte ochranný kryt. 345

5.8 Prípravné práce pre odsávací modul**5.8.1 Montáž odsávacieho modulu (príslušenstvo) 5**

DSH 600-22 pri výrobkoch s **DSH-DRS** (príslušenstvo)

DSH 700-22 pri výrobkoch s **DSH-DRS** (príslušenstvo)

DSH 900-22 pri výrobkoch s **DSH-DRS** (príslušenstvo)

Odsávací modul znižuje v kombinácii so stavebným vysávačom množstvo prachu vytváraného pri rezaní nasucho. Odsávací modul používajte výlučne pri rezaní nasucho do minerálnych podkladov. Príliš veľké vytváranie tepla pri rezaní kovov alebo použitie pri rezaní namokro poškodzuje odsávací modul.



Prečítajte si upozornenia týkajúce sa bezpečnosti a obsluhy v návode na obsluhu príslušenstva a dodržiavajte ich.

1. Vyčistite ochranný kryt kotúča a drážky, aby ste mohli namontovať odsávací modul.
2. Nastavte ochranný kryt kotúča tak, aby montážna poloha odsávacieho modulu bola voľne prístupná.
3. Uvoľnite maticu na odsávacom module tak, aby sa dali časti telesa otvoriť až po koncové dorazy na spojovacej osi.
4. Vložte odsávací modul do určených drážok na ochrannom kryte kotúča.
 - ▶ Drážky sa do seba zasunú bez zaseknutia.
5. Matice ručne utiahnite.
6. Nastavte ochranný kryt kotúča naspäť do uzavretej polohy.
7. K odsávaciemu modulu pripojte stavebný vysávač vhodný pre danú aplikáciu.



5.8.2 Demontáž odsávacieho modulu (príslušenstvo)

DSH 600-22 pri výrobkoch s **DSH-DRS** (príslušenstvo)

DSH 700-22 pri výrobkoch s **DSH-DRS** (príslušenstvo)

DSH 900-22 pri výrobkoch s **DSH-DRS** (príslušenstvo)

1. Nastavte ochranný kryt kotúča tak, aby montážna poloha odsávacieho modulu bola voľne prístupná.
2. Uvoľnite maticu na odsávacom module.
3. Vytiahnite odsávací modul z ochranného krytu kotúča.
4. Nastavte ochranný kryt kotúča naspäť do uzavretej polohy.

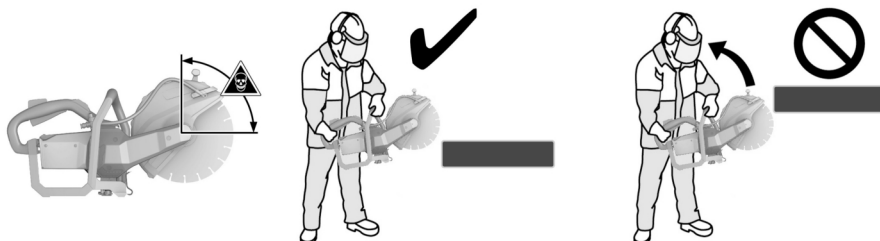
6 Obsluha

Pokiaľ nie je uvedené inak, nasledujúce popisy platia v rovnakej miere pre všetky výrobky opísané v tomto návode na obsluhu.

6.1 Technika rezania

Zabránenie vzniku spätného rázu

Pri zábere rezacej brúsky v označenej oblasti vzniká nebezpečenstvo spätného rázu.

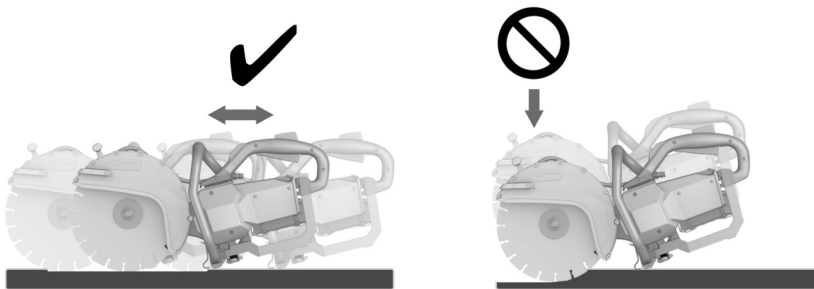


- ▶ Zabráňte záberu rezacieho kotúča do materiálu v označenej oblasti.
- ▶ Rezací kotúč približujte na obrobok vždy zhora. Rezací kotúč sa smie obrobku dotknúť iba v pozícii pod bodom otáčania.
- ▶ Buďte mimoriadne opatrný vtedy, keď rezací kotúč prikladáte do už existujúceho rezu.

Zabránenie zablokovaniu

Ak je rezací kotúč zaseknutý, môže výrobok pri rezaní smerom k zemi nekontrolovateľne vyskočiť dopredu. Pri vertikálnych rezoch, napr. v stene, môže výrobok pri zaseknutí rezacieho kotúča nekontrolovane vyskočiť nahor.





POZOR

Nebezpečenstvo zlomenia alebo nebezpečenstvo spätného rázu. Preťaženie rezacieho kotúča vedie k jeho skrúteniu. Vzpriechenie alebo zaseknutie rezacieho kotúča v reze zvyšuje pravdepodobnosť spätného rázu alebo zlomenia rezacieho kotúča.

- ▶ Nenechajte rezací kotúč, aby sa vzpriechil a vyhýbajte sa aplikovaniu príliš veľkého tlaku pri rezaní.
 - ▶ Nepokúšajte sa hneď dosiahnuť nadmernú hĺbku rezu.
-
- ▶ Hrubé obrobky režete podľa možnosti s použitím viacerých rezov. Vyhýbajte sa rezaniu do príliš veľkých hĺbok.
 - ▶ Rezaciú brúsku pred začatím narezávania zapnite na maximálne otáčky.
 - ▶ Umiestnite rezací kotúč na obrobok v pravom uhle a pod rotačnou osou.
 - ▶ Ponorte rezací kotúč do obrobku pomaly a bez nadmerného tlaku pohybom tam a späť.
 - ▶ Pracujte s miernym, opracovávanému materiálu prispôbeným posuvom.

Spomalenie postupu práce je príznakom tupých diamantových segmentov. Reźmi do abrazívneho materiálu (**Hilti** do ostriacej doštičky Hilti alebo abrazívneho pieskovca) sa segmenty môžu opätovne naostríť.

- ▶ Rezaciú brúsku ved'te rovnomerne a plynulo a bez bočného tlaku na rezací kotúč.
- ▶ Rezaciú brúsku vždy pevne držte obidvomi rukami za určené rukoväti. Rukoväti udržiavajte suché, čisté a zbavené oleja a tuku.
- ▶ Uistite sa, že sa v oblasti práce a najmä v smere rezania nezdržiavajú žiadne osoby. Ostatné osoby ponechávajú vo vzdialenosti cca 15 m od pracoviska.

Umiestnenie obrobku



- ▶ Dosky alebo veľké obrobky podprite tak, aby štrbina rezu zostala otvorená počas a po dokončení procesu rezania.

6.2 Zapnutie a vypnutie

Rezaciú brúsku má prepravnú poistku. Prepravná poistka zabraňuje nechcenému spusteniu rezacej brúsky, keď sú ešte vložené akumulátory.

Dodržiavajte pokyny na používanie prepravnej poistky v kapitole **Prepravná poistka rezacej brúsky**

341

1. Držte rezaciú brúsku za určené rukoväti.



2. Aktivujte digitálny bezpečnostný spínač.
 - ▶ Po stlačení bezpečnostného spínača máte k dispozícii časový úsek 3 sekundy.
 - ▶ Po uplynutí časového úseku sa ovládací spínač opäť zablokuje.
3. Aktivujte ovládací spínač.
 - ▶ Rezacia brúska beží.
4. Ak chcete rezáciu brúsku vypnúť, uvoľnite ovládací spínač a bezpečnostný vypínač.

6.3 Práca s odsávacím modulom (príslušenstvo)

DSH 600-22 pri výrobkoch s **DSH-DRS** (príslušenstvo)

DSH 700-22 pri výrobkoch s **DSH-DRS** (príslušenstvo)

DSH 900-22 pri výrobkoch s **DSH-DRS** (príslušenstvo)

Prí rezaní nasucho s odsávacím modulom nosite vždy aj ochranu dýchacích ciest!

Dodržiavajte aj národné predpisy o ochrane pred prachom.



Odsávací modul znižuje v kombinácii so stavebným vysávačom množstvo prachu vytváraného pri rezaní nasucho. Odsávací modul používajte výlučne pri rezaní nasucho do minerálnych podkladov. Príliš veľké vytváranie tepla pri rezaní kovov alebo použitie pri rezaní namakro poškodzuje odsávací modul.

Odsávanie prachu funguje najefektívnejšie pri práci ťahom. Stále sa môže uvoľňovať zvyškové množstvo prachu, napr. pri narezávaní hrán alebo okrajov obrobku.

1. Keď existuje nasledovná výbava, vykonajte navyše túto činnosť:
 - ▶ Namontujte odsávací modul (príslušenstvo). 346
2. Rezáciu brúsku s odsávacím modulom položte na obrobok.
 - ▶ Zadná hrana odsávacieho modulu leží na obrobku.
3. Zapnite rezáciu brúsku. 348
4. Rezací kotúč zanorte do obrobku.
5. Rez vykonajte podľa zvoleného smeru práce.
 - ▶ Pri rezaní držte odsávací modul čo najbližšie k obrobku.

7 Starostlivosť a údržba/oprava



VAROVANIE

Nebezpečenstvo poranenia pri vložení akumulátora!

- ▶ Pred akoukoľvek údržbou a opravami vždy vyberte akumulátor!

Starostlivosť o rezáciu brúsku

- Rezáciu brúsku čistite len mierne navlhčenou handrou. Na čistenie nepoužívajte vysokotlakový čistič.
- Pevne zachytenú nečistotu opatrne odstráňte.
- Vetracie štrbiny opatrne vyčistite suchou kefou.
- Nepoužívajte prostriedky na ošetrovanie obsahujúce silikón, pretože môžu poškodiť plastové časti.

Starostlivosť o lítiovo-iónové akumulátory

- Akumulátor udržiavajte čistý a zbavený oleja a tuku.
- Kryt čistite len mierne navlhčenou handrou. Nepoužívajte prostriedky na ošetrovanie obsahujúce silikón, pretože môžu poškodiť plastové časti.
- Zabráňte vniknutiu vlhkosti.

Údržba a oprava

- Pravidelne kontrolujte všetky viditeľné časti a výskyt poškodení, ako aj bezchybné fungovanie ovládacích prvkov.
- V prípade poškodenia a/alebo poruchy funkcie výrobok nepoužívajte. Ihneď ho dajte opraviť v servise firmy **Hilti**.
- Po prácach spojených so starostlivosťou a udržiavaním náradia pripevnite všetky ochranné zariadenia a skontrolujte ich fungovanie.



i Aby bola zaistená bezpečná prevádzka, používajte len originálne náhradné súčiastky a spotrebné materiály. Nami schválené náhradné súčiastky, spotrebné materiály a príslušenstvo pre váš výrobok nájdete vo vašom **Hilti Store** alebo na stránke: www.hilti.group.

8 Preprava a skladovanie akumulátorového náradia a akumulátorov

Preprava

POZOR

Neúmyselné spustenie pri preprave !

- ▶ Produkty vždy prepravujte bez vložených akumulátorov!
- ▶ Vyberte akumulátor/akumulátory.
- ▶ Akumulátory nikdy neprepravujte voľne položené. Počas prepravy by sa mali akumulátory chrániť nadmerným nárazom a vibráciám a izolovať od vodivých materiálov alebo iných akumulátorov, aby neprišli do styku s opačným pólom batérie a nedošlo ku skratu. **Dodržiavajte miestne prepravné predpisy pre akumulátory.**
- ▶ Akumulátory sa nesmú posilať poštou. Ak chcete zaslať nepoškodené akumulátory, obráťte sa na kuriérsku službu.
- ▶ Výrobok a akumulátory skontrolujte pred každým použitím, ako aj pred a po dlhšej preprave, či nie sú poškodené.

Skladovanie

VAROVANIE

Náhodné poškodenie spôsobené chybnými alebo vytekajúcimi akumulátormi !

- ▶ Produkty vždy skladujte bez vložených akumulátorov!
- ▶ Výrobok skladujte v chlade a suchu. Dodržiavajte medzné hodnoty teploty, ktoré sú uvedené v technických údajoch.
- ▶ Neuschovávajte akumulátory na nabíjačke. Po nabíjaní akumulátor vždy vyberte z nabíjačky.
- ▶ Akumulátory nikdy neskladujte na slnku, na vykurovacom telese alebo za oknami.
- ▶ Výrobok a akumulátory skladujte mimo dosahu detí a nepovolaných osôb.
- ▶ Výrobok a akumulátory skontrolujte pred každým použitím, ako aj pred a po dlhšom skladovaní, či nie sú poškodené.

9 Pomoc v prípade porúch

Pri všetkých poruchách venujte pozornosť indikácii stavu akumulátora. Pozrite si kapitolu **Indikátory lítiových akumulátorov** 341.

Pri výskyte takých porúch, ktoré nie sú uvedené v tejto tabuľke alebo ktoré nedokážete odstrániť sami, sa obráťte na náš servis **Hilti**.

Porucha	Možná príčina	Riešenie
LED diódy akumulátora nič nesignalizujú	Akumulátor je chybný.	▶ Obráťte sa na servis Hilti .
Akumulátor sa vybíja rýchlejšie ako zvyčajne.	Veľmi nízka teplota okolitého prostredia.	▶ Nechajte akumulátor pomaly ohriať na izbovú teplotu.
Akumulátor nezaskočí s počutelným cvaknutím.	Zaskakovací výčnelok na akumulátore je znečistený.	▶ Očistite zaskakovacie výčnelky a znovu vložte akumulátor.
Vznik intenzívneho tepla vo výrobku alebo akumulátore.	Elektrická porucha	▶ Ihneď vypnite výrobok, vyberte akumulátor, prezrite ho, nechajte ho vychladnúť a kontaktujte servis spoločnosti Hilti .



10 Likvidácia

VÁROVANIE

Nebezpečenstvo poranenia pri nesprávnej likvidácii! Ohrozenie zdravia spôsobené unikajúcimi plynmi alebo kvapalinami.

- ▶ Poškodené akumulátory neposielajte!
- ▶ Pripojky zakryte nevodivým materiálom, aby ste zabránili skratom.
- ▶ Akumulátory likvidujte tak, aby sa nedostali do rúk detí.
- ▶ Akumulátor odovzdajte vo vašom **Hilti Store** alebo sa obráťte na príslušnú prevádzku na likvidáciu odpadu.

Výrobky značky **Hilti** sú z veľkej časti vyrobené z recyklovateľných materiálov. Predpokladom na opakované využitie recyklovateľných materiálov je ich správne separovanie. V mnohých krajinách firma **Hilti** odoberie vaše staré zariadenie na recykláciu. Informujte sa v zákazníckom servise **Hilti** alebo u svojho obchodného poradcu.



- ▶ Elektrické prístroje, elektronické zariadenia a akumulátory nedávajte do domáceho odpadu!

11 Záruka výrobcu

- ▶ Ak máte akékoľvek otázky týkajúce sa záručných podmienok, obráťte sa, prosím, na vášho lokálneho partnera spoločnosti **Hilti**.

12 Ďalšie informácie

Ďalšie informácie o obsluhu, technológii, životnom prostredí a recyklácii nájdete na nasledujúcom odkaze: <http://qr.hilti.com/manual/?id=2284136&id=2284137&id=2292131>

Tento odkaz nájdete aj na konci dokumentácie ako QR kód.

Eredeti használati utasítás

1 A használati utasításra vonatkozó adatok

1.1 A használati utasításhoz

- **Figyelmeztetés!** A termék használata előtt győződjön meg arról, hogy elolvasta és megértette a termékhez mellékelte használati utasítást, beleértve az utasításokat, a biztonsági és figyelmeztető jelzéseket, az ábrákat és a műszaki leírásokat. Ismerje meg az összes utasítást, biztonsági és figyelmeztető jelzést, ábrát, műszaki leírást, valamint az alkatrészeket és funkciókat. Ennek elmulasztása áramütést, tüzet és/vagy súlyos sérülést okozhat. Őrizze meg a használati utasítást, beleértve az összes utasítást, biztonsági és figyelmeztető megjegyzést későbbi használatra.
- A **HILTI** termékeket kizárólag szakember általi használatra szánták és a gépet csak engedéllyel rendelkező, szakképzett személy használhatja, javíthatja. Ezt a személyt minden lehetséges kockázati tényezőről tájékoztatni kell. A termék és tartozékai könnyen veszélyt okozhatnak, ha nem képzett személy dolgozik velük, vagy nem rendeltetésszerűen használják őket.
- A mellékelte használati utasítás a nyomtatás időpontjában a technika aktuális állásának felel meg. A Hilti termékoldalán mindig megtalálja a legfrissebb verziót. Ehhez kövesse a jelen használati utasításban található linket vagy QR-kódot, melyet a szimbólum jelölt.
- A terméket csak ezzel a használati utasítással együtt adja tovább.

1.2 Jelmagyarázat

1.2.1 Figyelmeztetések

A figyelmeztetések a termék használata során előforduló veszélyekre hívják fel a figyelmet. A következő figyelmeztetéseket használjuk:



⚠ VESZÉLY

VESZÉLY !

- ▶ Súlyos testi sérüléshez vagy halálhoz vezető közvetlen veszély esetén.

⚠ FIGYELMEZTETÉS

FIGYELMEZTETÉS !

- ▶ Ezzel a szóval hívjuk fel a figyelmet egy olyan lehetséges veszélyre, amely súlyos személyi sérüléshez vagy halálhoz vezethet.

⚠ VIGYÁZAT

VIGYÁZAT !

- ▶ Ezzel a szóval hívjuk fel a figyelmet egy lehetséges veszélyhelyzetre, amely személyi sérüléshez vagy anyagi kárhoz vezethet.

1.2.2 Szimbólumok a használati utasításban

A jelen használati utasítás a következő szimbólumokat használja:

	Tartsa be a használati utasítást
	Alkalmazási útmutatók és más hasznos információk
	Újrahasznosítható anyagokkal való bánásmód
	Az elektromos gépeket és akkukat ne dobja a háztartási szemétkébe
	Hilti lítium-ion akku
	Hilti töltőkészülék

1.2.3 Az ábrákon használt szimbólumok

Az ábrákon a következő szimbólumokat használjuk:

	Ezek a számok a jelen használati utasítás elején található ábrákra vonatkoznak.
	A számozás a munkalépések sorrendjét mutatja képekben, és eltérhet a szövegben található munkalépések számozásától.
	Az áttekintő ábrában használt pozíciószámok a termék áttekintésére szolgáló szakasz jelmagyarázatában lévő számokra utalnak.
	Ez a jel hívja fel a figyelmét arra, hogy a termék használata során különös odafigyeléssel kell eljárnia.

1.3 Termékhez kötődő szimbólumok

1.3.1 Szimbólumok a terméken

A következő szimbólumokat használjuk a terméken:

	Egyenáram
	Fordulatszám
	Fordulat percenként
	Átmérő
	Forgásirányt jelző nyíl a védőburkolaton
	A készülék NFC technológiás, iOS és Android platformokkal kompatibilis adatátvitelhez használható.



	A termék IPX4M osztályozással rendelkezik, így esőben történő használatra engedélyezett.
	A használt Hilti Li-ion akku típusorozata. Vegye figyelembe a Rendeltetésszerű használat fejezetben közölt adatokat.
Li-Ion	Li-ion akku
	Az akkut soha ne használja ütőszerszámként.
	Ügyeljen arra, hogy ne ejtse le az akkut. Ne használjon olyan akkut, amelyet ütés ért vagy egyéb módon sérült.
	Amennyiben fel van tüntetve a terméken, akkor a tanúsítóhely az érvényben lévő szabályok szerint jóváhagyta a terméket az USA-beli és a kanadai piacokra.

1.3.2 Veszélyt jelző szimbólumok

A következő szimbólumokat használjuk a terméken:

	Általános veszély
	Szétszóródó szikrák okozta veszély
	Figyelmeztetés mérgező gázok és füstgáz belélegzésének veszélyére
	Visszaütés veszélye
	Orsó maximális fordulatszáma

1.3.3 Kötelező védőfelszerelések

A következő védőfelszerelések használatára felszólító jeleket használjuk a terméken:

	Viseljen fülvédőt, védőszemüveget, védőmaszkot és védősisakot
	Viseljen védőkesztyűt
	Viseljen munkavédelmi cipőt

1.3.4 Tiltó jel

A következő tiltó jelzéseket használjuk a terméken:

	Ne használjon fogazott darabolótárcsát
	Ne használjon sérült darabolótárcsát

2 Biztonság

2.1 Általános biztonsági tudnivalók az elektromos kéziszerszámokhoz

⚠ FIGYELMEZTETÉS Olvasson el minden biztonsági tudnivalót és utasítást, illusztrált anyagot és műszaki adatot, amelyet ehhez az elektromos kéziszerszámhoz mellékeltek. Az alábbi biztonsági tudnivalók és utasítások betartásának elmulasztása áramütéshez, tűzhez és/vagy súlyos testi sérüléshez vezethet.

Örizzen meg minden biztonsági tudnivalót és utasítást a jövőbeni használathoz.

A biztonsági utasításokban használt „elektromos kéziszerszám” fogalom hálózatról üzemelő elektromos kéziszerszámokra (tápkábelrel együtt értve) és akkumulátoros elektromos kéziszerszámokra (tápkábel nélkül) vonatkozik.



Munkahelyi biztonság

- ▶ **Tartsa tisztán a munkahelyét és jól világítsa meg.** Rendetlen munkahelyek és megvilágítatlan munkaterületek balesetekhez vezethetnek.
- ▶ **Ne dolgozzon az elektromos kéziszerszámmal olyan robbanásveszélyes környezetben, ahol éghető folyadékok, gázok vagy porok vannak.** Az elektromos kéziszerszámok szikrákat bocsáthatnak ki, amelyek meggyújthatják a port vagy a gyúlékony gőzöket.
- ▶ **Tartsa távol a gyerekeket és az idegen személyeket a munkahelytől, ha az elektromos kéziszerszámot használja.** Ha elvonják a figyelmét a munkáról, könnyen elvesztheti az uralmát a berendezés felett.

Elektromos biztonsági előírások

- ▶ **Az elektromos kéziszerszám csatlakozódugójának illeszkednie kell a dugaszolóaljzatba. A csatlakozódugót semmilyen módon sem szabad megváltoztatni. Védőföldeléssel ellátott elektromos kéziszerszámokhoz ne használjon csatlakozóadaptert.** Az eredeti csatlakozódugó és a hozzá illészkedő csatlakozóaljzat csökkenti az áramütés kockázatát.
- ▶ **Ne érjen hozzá földelt felületekhez, például csövekhez, fűtőtestekhez, tűzhelyekhez és hűtőszekrényekhez.** Az áramütés veszélye megnövekszik, ha a teste le van földelve.
- ▶ **Ne használja a csatlakozókábelét a rendeltetésétől eltérő célokra, vagyis az elektromos kéziszerszámot soha ne hordozza vagy akassza fel a kábelnél fogva, és soha ne húzza ki a hálózati csatlakozódugót a kábelnél fogva. Tartsa távol a csatlakozókábelét hőforrásoktól, olajtól, éles élektől és sarkaktól, mozgó alkatrészekről.** A sérült vagy összetekert csatlakozókábel növeli az áramütés kockázatát.
- ▶ **Ha az elektromos kéziszerszámmal szabadban dolgozik, akkor csak a szabadban való használatra engedélyezett hosszabbítókábel használjon.** A kültérre is alkalmas hosszabbítókábel használata csökkenti az áramütés kockázatát.
- ▶ **Használjon hibaáram-védőkapcsolót, ha az elektromos kéziszerszám nedves környezetben történő üzemeltetése nem kerülhető el.** A hibaáram-védőkapcsoló használata csökkenti az áramütés kockázatát.

Személyi biztonsági előírások

- ▶ **Munka közben mindig figyeljen, ügyeljen arra, amit csinál, és meggondoltan dolgozzon az elektromos kéziszerszámmal. Ne használja az elektromos kéziszerszámot, ha fáradt, illetve ha kábítószert, alkoholt vagy gyógyszer hatása alatt áll.** Az elektromos kéziszerszámmal végzett munka közben már egy pillanatnyi figyelmetlenség is komoly sérülésekhez vezethet.
- ▶ **Viseljen személyi védőfelszerelést, és mindig viseljen védőszemüveget.** Az elektromos kéziszerszám alkalmazásának megfelelő személyi védőfelszerelések, úgymint porvédő álarc, csúszásbiztos védőcipő, védősapka és fülvédő használata csökkenti a személyi sérülések kockázatát.
- ▶ **Kerülje az elektromos kéziszerszám akaratlan üzembe helyezését. Mielőtt az elektromos kéziszerszámot az elektromos hálózatra és/vagy az akkumulátorra csatlakoztatja, vagy felveszi, ill. szállítja, győződjön meg arról, hogy a gép ki van kapcsolva.** Ha az elektromos kéziszerszám felemelése közben az újjat a kapcsolón tartja, vagy ha a gépet bekapcsolts állapotban csatlakoztatja az áramforráshoz, az balesethez vezethet.
- ▶ **Az elektromos kéziszerszám bekapcsolása előtt feltétlenül távolítsa el a beállító szerszámokat vagy csavarulcsokat.** Az elektromos kéziszerszám forgó részeiben felejtett beállító szerszám vagy csavarulcs sérüléseket okozhat.
- ▶ **Kerülje el a normálistól eltérő testtartást. Ügyeljen arra, hogy mindig biztosan álljon és megtartsa az egyensúlyát.** Így az elektromos kéziszerszám felett váratlan helyzetekben is jobban tud uralkodni.
- ▶ **Viseljen megfelelő munkaruhát. Ne viseljen bő ruhát vagy ékszereket. Tartsa távol a haját, a ruháját és a kesztyűjét a mozgó részekről.** A bő ruhát, az ékszereket és a hosszú haját a mozgó alkatrészek magukkal ránthatják.
- ▶ **Ha az elektromos kéziszerszámra fel lehet szerelni a por elszívásához és összegyűjtéséhez szükséges berendezéseket, ellenőrizze, hogy azok megfelelő módon hozzá vannak kapcsolva a szerszámhoz, és rendeltetésüknek megfelelően működnek.** Porszívó egység használata csökkenti a munka során keletkező por veszélyes hatását.
- ▶ **Ne ringassa magát hamis biztonságérzetbe, és ne hagyja figyelmen kívül az elektromos kéziszerszám biztonsági előírásait, akkor sem, ha az elektromos kéziszerszámot hosszú ideje használja, és ezáltal jól ismeri.** A figyelmetlen kezelés a másodperc tört része alatt súlyos sérülésekhez vezethet.

Az elektromos kéziszerszám használata és kezelése

- ▶ **Ne terhelje túl a gépet. Munkájához csak az arra szolgáló elektromos kéziszerszámot használja.** A megfelelő elektromos kéziszerszámmal a megadott teljesítménytartományon belül jobban és biztonságosan lehet dolgozni.



- ▶ **Ne használjon olyan elektromos kéziszerszámot, amelynek a kapcsolója elromlott.** Egy olyan elektromos kéziszerszám, amelyet nem lehet sem be-, sem kikapcsolni, veszélyes, és meg kell javíttatni.
- ▶ **A gép beállítása, a tartozékok cseréje vagy a gép lehelyezése előtt húzza ki a csatlakozódugót a csatlakozójelzőből és/vagy vegye ki a kivethető akkut a gépből.** Ez az elővigyázatossági intézkedés meggátolja a gép szándékolatlan üzembe helyezését.
- ▶ **A használaton kívüli elektromos kéziszerszámokat olyan helyen tárolja, ahol azokhoz gyerekek nem férhetnek hozzá. Ne hagyja, hogy olyan személyek használják az elektromos kéziszerszámot, akik nem ismerik a szerszámot, vagy nem olvasták el ezt az útmutatót.** Az elektromos kéziszerszámok veszélyesek, ha azokat gyakorlatlan személyek használják.
- ▶ **Mindig gondosan tartsa karban az elektromos kéziszerszámot és a tartozékokat. Ellenőrizze, hogy a mozgó alkatrészek kifogástalanul működnek-e, nincsenek-e beszorulva, és nincsenek-e eltörve vagy megrongálódva olyan alkatrészek, amelyek hátrányosan befolyásolhatják az elektromos kéziszerszám működését. Használat előtt javíttassa meg a gép megrongálódott alkatrészeit.** Sok balesetnek a rosszul karbantartott elektromos kéziszerszám az oka.
- ▶ **Tartsa tisztán és élesen a vágószerszámokat.** Az éles vágóélekkel rendelkező és gondosan ápolott vágószerszámok ritkábban ékelődnek be, és azokat könnyebben lehet vezetni és irányítani.
- ▶ **Az elektromos kéziszerszámokat, tartozékokat, betétszerszámokat stb. a jelen utasítások figyelembevételével használja. Vegye figyelembe a munkafeltételeket és a kivitelezendő munka sajátosságait.** Az elektromos kéziszerszám eredeti rendeltetésétől eltérő célokra való alkalmazása veszélyes helyzetekhez vezethet.
- ▶ **A markolatot és fogófelületeket tartsa száraz, tiszta, olaj- és zsírmentes állapotban.** A csúszós markolatok és fogófelületek nem teszik lehetővé az elektromos kéziszerszám biztonságos üzemeltetését és ellenőrzését az előre nem látható helyzetekben.

Akkumulátoros szerszám használata és kezelése

- ▶ **Az akkumulátort csak a gyártó által ajánlott töltőberendezésben töltsse fel.** Ha egy bizonyos akkumulátortípus feltöltésére szolgáló töltőberendezésben egy másik akkumulátort próbál feltölteni, tűz keletkezhet.
- ▶ **Az elektromos kéziszerszámban csak az ahhoz tartozó akkumulátort használja.** Más akkumulátorok használata személyi sérüléseket és tüzet okozhat.
- ▶ **Tartsa távol a használaton kívüli akkumulátort irodai kapcsolóktól, pénzérméktől, kulcsoktól, szögektől, csavaroktól és más kisméretű fémtárgyaktól, amelyek áthidalhatják az érintkezőket.** Az akkumulátor érintkezői közötti rövidzárlat égési sérüléseket vagy tüzet okozhat.
- ▶ **Hibás alkalmazás esetén az akkumulátorból folyadék léphet ki. Kerülje el az érintkezést a folyadékkal. Ha véletlenül mégis érintkezésbe kerül az akkumulátorfolyadékkal, azonnal öblítse le vízzel az érintett felületet. Ha a folyadék a szemébe jutott, keressen fel egy orvost.** A kilépő akkumulátorfolyadék irritációkat vagy égéses bőrsérüléseket okozhat.
- ▶ **Ne használjon sérült vagy módosított akkut.** A sérült vagy módosított akku előre nem látható módon viselkedhetnek és tüzet, robbanást vagy sérülésveszélyt okozhatnak.
- ▶ **Az akkut ne tegye ki tűz és magas hőmérséklet hatásának.** A tűz és a 130 °C (265 °F) feletti hőmérséklet robbanást okozhat.
- ▶ **Kövesse a töltésre vonatkozó összes utasítást, és az akkut vagy akkus szerszámot soha ne töltsse a használati utasításban megadott hőmérséklet-tartományon kívül.** A nem megfelelő vagy a megengedett hőmérséklet-tartományon kívül történő töltés az akku meghibásodásához és tűzveszélyhez vezethet.

Szerviz

- ▶ **Az elektromos kéziszerszámot csak szakképzett személyzet javíthatja, kizárólag eredeti pótalkatrészek felhasználásával.** Ez biztosítja, hogy az elektromos kéziszerszám biztonságos maradjon.
- ▶ **Soha ne javítsa a sérült akkut.** Az akku javítását csak a gyártó által felhatalmazott ügyfélszolgálatok végezhetik.

2.2 Biztonsági tudnivalók darabológépekhez

- ▶ **A védőburkolatot biztonságosan kell felszerelni az elektromos kéziszerszámmra, és úgy kell beállítani, hogy a lehető legnagyobb fokú biztonságot érje el, vagyis a csiszolótest lehető legkisebb részecze mutasson szabadon a kezelőszemély irányába. A gép kezelője a közelben lévő személyek tartózkodjanak a forgó csiszolókorong forgási síkján kívül.** A védőburkolat óvja a kezelőszemélyt a letörredező daraboktól és a csiszolótesttel való véletlenszerű érintkezéstől.
- ▶ **Elektromos kéziszerszámaához kizárólag fémes kötésű megerősített vagy gyémántbetétes vágótárcsát használjon.** Az, hogy a tartozékokat rögzíteni tudja az elektromos kéziszerszámon, még nem garantálja a biztonságos használatot.



- ▶ **A betétszerszám megengedett fordulatszámának legalább olyan magasnak kell lennie, mint az elektromos kéziszerszámon feltüntetett legnagyobb fordulatszámnak.** A megengedettnél gyorsabb forgás következtében a tartozék eltörhet és lerepülhet.
- ▶ **A csiszolótesteket csak az ajánlott alkalmazási lehetőségekre szabad használni.** Például: **Soha ne csiszoljon a darabolótárcsa oldalfelületével.** A darabolótárcsát a tárcsa élével történő anyaglehordásra tervezték. Ha ezt a csiszolótestet oldalirányú erőhatások érik, akkor azok széttörhetik a tárcsát.
- ▶ **A kiválasztott csiszolótárcsához mindig sérülésmentes, megfelelő méretű és alakú szorítókarimát használjon.** A megfelelő karima megtámasztja a csiszolótárcsát és ezáltal csökkenti a tárcsatörés veszélyét.
- ▶ **Ne használja nagyobb elektromos kéziszerszámok elkopott csiszolótárcsáit.** A nagyobb elektromos kéziszerszámokhoz használt csiszolótárcsákat nem a kisebb elektromos kéziszerszámok magasabb fordulatszámára tervezték, ezért eltörhetnek.
- ▶ **A betétszerszám külső átmérőjének és vastagságának meg kell felelnie az elektromos kéziszerszám megadott méretének.** A hibásan méretezett betétszerszámokat nem lehet megfelelően védeni vagy kontrollálni.
- ▶ **A csiszolókorongnak és a karimának pontosan az elektromos szerszám csiszolótengelyére kell illeszkednie.** Azok a betétszerszámok, amelyek nem pontosan illeszkednek az elektromos kéziszerszám csiszolótengelyére, egyenetlenül fognak, erősen rezegnek, aminek következtében elvesztheti a gép fölötti ellenőrzést.
- ▶ **Ne használjon sérült csiszolókorongokat.** Minden használat előtt ellenőrizze a csiszolókorongokat szilánkok lepattanása, repedések tekintetében. Ha az elektromos kéziszerszám vagy a csiszolókorong leesik, ellenőrizze, nem sérült-e meg, vagy használjon sértetlen csiszolókorongot. Miután ellenőrizte és behelyezte a csiszolókorongot, ügyeljen arra, hogy Ön és az Ön közelében lévő személyek a forgó csiszolókorong síkján kívül tartózkodjanak, majd működtesse a gépet egy percig a legnagyobb fordulatszámom. A sérült csiszolókorongok többnyire eltörnek ezalatt a tesztidőszak alatt.
- ▶ **Viseljen személyi védőfelszerelést.** Az alkalmazásnak megfelelően használjon arcvédőt, szemvédőt vagy védőszemüveget. Viseljen porvédő maszkot, hallásvédőt, védőkesztyűt vagy speciális kötényt, ami távol tartja Öntől az apró csiszoló- és anyagrészeszkéket. Óvja a szemét az egyes alkalmazások során keletkező kirepülő idegen testektől. A por- és a légzőmaszk szűrő az alkalmazás során keletkező port. Ha hosszú ideig van kitéve erős zajnak, halláskárosodást szenvedhet.
- ▶ **Ügyeljen arra, hogy a többi személy biztonságos távolságra tartózkodjon az Ön munkaterületétől. Mindenkinek, aki belép a munkaterületre, egyéni védőfelszerelést kell viselnie.** A munkadarabról letrött részek vagy a betétszerszám eltört darabjai szétrepülhetnek, és sérüléseket okozhatnak a közvetlen munkaterületen kívül is.
- ▶ **A gépet mindig csak a fogantyú szigetelt felületénél fogja meg, ha olyan munkát végez, amelynek során a betétszerszám rejtett elektromos vezetéket találhat el.** Ha a gép elektromos feszültséget vezető vezetékhez ér, akkor a gép fém részei feszültség alá kerülhetnek és ez elektromos áramütéshez vezethet.
- ▶ **Soha ne tegye le az elektromos kéziszerszámot addig, míg a betétszerszám nem áll le teljesen.** A forgó betétszerszám hozzáérhet a felülethez, melyre helyezte, minek következtében elvesztheti az elektromos kéziszerszám fölötti uralmat.
- ▶ **Szállítás, mozgatás közben ne működtesse az elektromos kéziszerszámot.** A forgó betétszerszám elkaphatja a ruházatát, ha véletlenül hozzáér ahhoz, és a betétszerszám belefűrődhet a testébe.
- ▶ **Tisztítsa rendszeresen az elektromos kéziszerszám szellőzőnyílásait.** A motor kompresszora port szív be a gépházba, a vastagon felgyülemllett fémpor elektromos veszélyt okozhat.
- ▶ **Ne használja az elektromos kéziszerszámot gyúlékony anyagok közelében.** A gépből kiugró szikra meggyújthatja ezeket az anyagokat.
- ▶ **Ne használjon olyan betétszerszámokat, amelyekhez folyékony hűtőanyag szükséges.** Víz vagy egyéb folyékony hűtőanyag használata elektromos áramütést okozhat.

Visszacsapódás és a megfelelő figyelmeztetések

A gép visszacsapódása egy csiszolókorong beakadása vagy blokkolása következtében fellépő hirtelen reakció. A beakadás vagy blokkolás a forgó betétszerszám hirtelen leállítását okozza. Ezáltal a kontrollálatlan elektromos szerszám a blokkolásban lévő betétszerszám forgásirányával szemben gyorsul.

Ha pl. egy csiszolótárcsa megakad vagy blokkolódik a munkadarabban, akkor a munkadarabba belemerülő csiszolótárcsa széle beakadhat, ennek következtében a csiszolótárcsa kitérhet vagy visszacsapódást okozhat. Ekkor a csiszolótárcsa a gépet kezelő személy felé vagy tőle távolodó irányba mozoghat, aszerint, hogy a blokkolásban található tárcsa milyen irányban forog. Közben a csiszolótárcsa eltörhet.

A visszacsapódás az elektromos kéziszerszám helytelen vagy hibás használatának következménye. Megfelelő óvintézkedésekkel, amelyekről a későbbiekben olvashat, a gép visszacsapódása megakadályozható.



- ▶ **Tartsa biztosan az elektromos kéziszerszámot, és vegyen fel a testével és karjaival olyan pozíciót, amelyben fel tudja fogni a gép visszacsapódásából adódó erőket.** Ha van a gépen kiegészítő markolat, akkor azt használja mindig, így a lehető legnagyobb kontrollt tudja kifejteni a visszacsapódásából származó erőkre és a gép gyorsjárata során jelentkező reakciónyomatéokra. A gépet kezelő személy a megfelelő óvintézkedések megtétele által uralhatja a visszacsapódásból és a reakciónyomatékból származó erőket.
- ▶ **Soha ne közelítse a kezét a forgó betétszerszámhoz.** Visszacsapódás során a betétszerszám áthaladhat a keze fölött.
- ▶ **Ne tartózkodjon a forgó darabolótárcsa előtti és mögötti tartományban.** A visszacsapódás következtében az elektromos kéziszerszám a blokkolásban lévő csiszolótárcsa mozgásával ellentétes irányba halad.
- ▶ **Különösen óvatosan dolgozzon sarkok, éles peremek stb. közelében. Akadályozza meg, hogy a betétszerszám visszapattanjon a munkadarabról, vagy hogy beszoruljon abba.** A sarkoknál, az éles peremeknél vagy visszapattanáskor a forgó betétszerszám hajlamos a beszorulásra. Ez a gép fölötti uralom elvesztését vagy a gép visszacsapódását okozza.
- ▶ **Ne használjon lánc- vagy fogazott fűrészlapot, valamint 10 mm-nél szélesebb bemetszésekkel rendelkező szegmentált gyémánttárcsát.** Az ilyen betétszerszám gyakran visszacsapódást okoz, vagy az elektromos kéziszerszám fölötti uralom elvesztéséhez vezet.
- ▶ **Kerülje el a darabolótárcsa blokkolását vagy a túl nagy rászorítóerőt. Ne végezzen túlságosan mély vágásokat.** A darabolótárcsa túlterhelése növeli az igénybevételt, valamint a tárcsák hajlamoságát a megakadásra vagy a blokkolásra. Ezáltal megnő a visszacsapódás vagy a csiszolótést törésének lehetősége.
- ▶ **Ha a darabolótárcsa beszorul vagy Ön megszakítja a munkát, kapcsolja ki a gépet, és tartsa nyugodtan addig, míg a tárcsa leáll. Soha ne próbálja meg a még forgó darabolótárcsát kihúzni a vágatból, egyébként a gép visszacsapódhat.** Állapítsa meg és szüntesse meg a beszorulás okát.
- ▶ **Ne kapcsolja be újra az elektromos kéziszerszámot addig, amíg az a munkadarabban van. Mielőtt nagy odafigyeléssel folytatná a vágást, működtesse a darabolótárcsát addig, amíg az eléri a teljes fordulatszámot.** Ellenkező esetben a tárcsa megakadhat, kiugorhat a munkadarabból, vagy a gép visszacsapódását okozhatja.
- ▶ **A beragadt darabolótárcsa a gép visszacsapódását okozhatja. Ennek elkerülése érdekében támassza ki a lemezeket vagy a nagyobb munkadarabokat.** A nagyobb munkadarabok behajolhatnak saját súlyuk alatt. A munkadarabot a tárcsa mindkét oldalán alá kell támasztani, mind a daraboláshoz közeli, mind az él felőli oldalon.

2.3 Kiegészítő biztonsági tudnivalók

Személyi biztonsági előírások

- ▶ Áttörési munkáknál biztosítsa a munkavégzés helyszínével szemközti területet. A letöredező darabok ki- és/vagy leeshetnek, és megsebesíthetnek másokat.
- ▶ A darabolótárcsával történő vágás során szikrák képződnek. Viseljen speciális, hő- és tűzvédelemmel ellátott személyi védőruházatot. Védje a környezetet arra alkalmas tűzvédelmi gáttal. Bizonyosodjon meg arról, hogy a munkaterület mentes éghető anyagoktól és hogy nem tartózkodnak a területen személyek.
- ▶ A terméket és a tartozékokat csak kifogástalan műszaki állapotban használja.
- ▶ Soha ne végezzen módosításokat vagy változtatásokat a terméken vagy a tartozékokon. Kizárólag a Hilti által ajánlott pótalkatrészeket és tartozékokat használja.
- ▶ Viseljen védőkesztyűt a betétszerszám és az elektromos kéziszerszám cseréjekor.
- ▶ Tartson munkaszüneteket, és végezzen lazító- és ujjgyakorlatokat ujjainak jobb fellátása érdekében. Hosszabb ideig tartó munkavégzés esetén a rezgések zavart okozhatnak az ujjak, a kéz és a csukló véredényeiben vagy idegrendszerében.
- ▶ Ne vágjon a darabolóval gyúlékony anyagokat, például fát vagy magnéziumot, valamint egészségre ártalmas anyagokat, például azbeszt tartalmú felületeket.
- ▶ Biztosítsa a munkahely jó szellőzését. A rosszul szellőző munkahelyeken a nagy mennyiségű por egészségügyi problémákat okozhat. Ólomtartalmú festékek, néhány fafajta, valamint fém pora káros lehet az egészségre. Ezen porok belélegzése vagy érintése a gép kezelőjénél vagy a közelében tartózkodóknál allergiás reakciót válthat ki, és/vagy légzési nehézséget okozhat. Az azbeszttartalmú anyagokat csak szakemberek munkálthatják meg.
- ▶ Ismeretlen anyagok vágásakor ismeretlen kémiai összetételű porok és gőzök szabadulhatnak fel, amelyek egészségkárosodást okozhatnak. A munka megkezdése előtt tájékozódjon az aljzat összetételéről. Mindig viseljen az aljzat összetételére jóváhagyott légzésvédő maszkot, amikor ön és mások a munkaterületen tartózkodnak.



- ▶ A csiszolás, smirglizés, vágás és fúrás során keletkező por ártalmas vegyi anyagokat tartalmazhat. Néhány példa: ólom vagy ólombázisú festékek; téglá, beton és egyéb falazati termékek, természetes és egyéb szilikáttartalmú termékek; Bizonyos fafajták, például tölgy, bükk és vegyszerrel kezelt fa; Azbeszt vagy azbesztartalmú anyagok. Határozza meg a gépkezelő és a környezetében tartózkodó személyek kitettséget azon anyagok veszélyességi osztálya révén, amelyeken munkát végeznek. Tegye meg a szükséges óvintézkedéseket az expozíció biztonságos szinten tartása érdekében, például: porgyűjtő rendszer használata vagy megfelelő légzésvédő viselése. A kitettség a következő általános intézkedésekkel csökkenthető:
 - ▶ Munkavégzés jól szellőző területen
 - ▶ Porral való hosszabb érintkezés elkerülése,
 - ▶ Vezesse el a port a testtől és a fejtől,
 - ▶ Viseljen védőruhát és a szennyeződésnek kitett területeket tisztítsa meg vízzel és szappannal.
- ▶ Sérülésveszély a leeső szerszámok és/vagy tartozékok miatt. A munkavégzés megkezdése előtt ellenőrizze, hogy az akkumulátor és a tartozék biztonságosan rögzítve vannak-e.

Elektromos biztonsági előírások

- ▶ A munka megkezdése előtt ellenőrizze a munkaterületet például egy detektorral rejtett elektromos vezetékeket, gáz- és vízcsöveket keresve. Az elektromos kéziszerszám külső fémrészei feszültség alá kerülhetnek, amikor például egy feszültség alatt álló kábel véletlenül megsérül.
- ▶ Az elektromos szerszámot és a Li-ion akkumulátorokat mindig külön-külön tisztítsa, és ne használjon magasnyomású tisztítószert, illetve ne permetezze például kerti slaggal.
- ▶ Mindig egymástól elkülönítve szárítsa meg a darabolót vagy a Li-ion akkumulátort, ha azokat nedvesség érte.

Az elektromos kéziszerszám használata és kezelése

- ▶ Az elektromos kéziszerszámot mindkét kézzel és erősen tartsa az erre a célra szolgáló markolatnál fogva.
- ▶ Ne érjen a forgó részekhez, mivel a forgó betétszerszámok sérülést okozhatnak.
- ▶ Ne kapcsolja be az elektromos szerszámot, amíg nem tartózkodik a munkaállomáson, és nem tartja biztonságosan mindkét kezében a kéziszerszámot.
- ▶ Használat előtt gondoskodjon arról, hogy a betétszerszám megfelelően felszerelve és rögzítve legyen. Biztonságos helyzetben járassa üresjáratban egy percig a betétszerszámot. Azonnal kapcsolja ki az elektromos kéziszerszámot, ha jelentős mértékű rezgés lép fel vagy egyéb hiányosságok állapíthatók meg. Ha ez az állapot fellép, ellenőrizze a teljes rendszert, hogy a hiba okát megtalálja.
- ▶ Ne használja az elektromos kéziszerszámot, ha az keményen vagy ugrásszerűen indul be. Lehetséges, hogy az elektronika meghibásodott. Az elektromos kéziszerszámot a **Hilti** Szervizzel javíttassa meg.
- ▶ Semmi esetre se használja az elektromos kéziszerszámot védőburkolat nélkül.
- ▶ A védőburkolatot mindig állítsa be optimális helyzetbe, hogy az megvédje önt a szikrázástól és a kirepülő alkatrészekétől.
- ▶ Győződjön meg arról, hogy a vízellátás maximális nyomása nem haladja meg a 6 bar értéket.
- ▶ Ne helyezze a forró elektromos szerszámot gyúlékony folyadékok vagy felületek közelébe.

Az épületeken és más szerkezeteken ejtett bevágások befolyásolhatják a statikát, különösen betonvas vagy tartóelem átvágása esetén.

- ▶ A munka megkezdése előtt kérdezze meg a felelős statikust, építész vagy a felelős építésvezetőt.
- ▶ Az elektromos szerszám gondos vezetésével és egyenes vágásokkal kerülje el a betétszerszám megakadását. Ivek vágása tilos.
- ▶ Az elektromos kéziszerszámot egyenletesen vezesse, és ne gyakoroljon oldalirányú nyomást a betétszerszámmra. Az elektromos kéziszerszámot mindig derékszögben helyezze a munkadarabra. Darabolás közben sem oldalirányú nyomással, sem a betétszerszám meghajlításával ne módosítsa a darabolási irányt. A betétszerszám megsérülhet és eltörhet.
- ▶ Soha ne használja az elektromos szerszámot szóródásvédő nélkül.

DSH 700-22 szállítóköcsival

DSH 900-22 szállítóköcsival

Biztonság vezetőkocsival végzett alkalmazásoknál

- ▶ A vezetőkocsit és a terméket ne szállítsa együtt.
- ▶ A feltöltött víztartályt csak akkor szerelje rá a vezetőkocsira, ha a daraboló fel van szerelve a vezetőkocsira. Ezáltal megakadályozza a vezetőkocsi felborulását.
- ▶ Mielőtt szállítaná a vezetőkocsit vagy levennie róla a darabolót, távolítsa el a feltöltött víztartályt.
- ▶ A terméket és a vezetőkocsit ne állítsa lejtős felületre. Működtesse a kerékféket, ha leállítja az elektromos szerszámot a vezetőkocsiban.
- ▶ Ha szorul a vezetőkocsi gázbowdene, azonnal távolítsa el az akkut az elektromos szerszámból.



2.4 Akkumulátoros készülékek gondos használata és kezelése

- ▶ **A Li-ion akkuk biztonságos kezelésére és használatára vegye figyelembe a következő biztonsági tudnivalókat.** Ezek figyelmen kívül hagyása bőrirritációt, súlyos korrózív sérülést, kémiai égési sérülést, tüzet és/vagy robbanást okozhat.
- ▶ Az akkut csak kifogástalan műszaki állapotban használja.
- ▶ A sérülések elkerülése és az egészségére erősen ártalmas folyadékok kifolyásának megakadályozására odafigyeléssel használja az akkut!
- ▶ Az akkuk semmi esetre sem módosíthatók vagy manipulálhatók!
- ▶ Az akkut tilos szétszedni, összepréselni, 80 °C (176 °F) fölé hevíteni vagy elégetni.
- ▶ Ne használjon vagy töltsön olyan akkut, amelyet ütés ért, vagy egyéb más módon sérült. Rendszeresen ellenőrizze az akkukat sérülés szempontjából.
- ▶ Soha ne használjon újrafelhasznált vagy javított akkukat.
- ▶ Az akkut vagy akkumulátoros elektromos kéziszerszámot soha ne használja ütőszerszámként.
- ▶ Az akkukat soha ne tegye ki közvetlen napsgugársznak, magas hőmérsékletnek, szikráképződésnek vagy nyílt lángnak. Ezek robbanást okozhatnak.
- ▶ Ne érintse ujjal, szerszámmal, ékszerrel vagy egyéb elektromosan vezető tárgyakkal az akkumulátor pólusait. Ez az akku sérülését okozhatja, valamint anyagi károkhöz és sérülésekhez vezethet.
- ▶ Tartsa távol az akkumulátort esőtől, nedvességtől és folyadékoktól. A behatoló folyadék rövidzárlatot, áramütést, égési sérülést, tüzet és robbanást okozhat.
- ▶ Csak az ehhez az akkumulátortípushoz tervezett töltőkészülékeket és elektromos kéziszerszámokat használja. Ehhez vegye figyelembe a megfelelő használati utasítás adatait.
- ▶ Ne használjon és ne tárolja az akkut robbanásveszélyes környezetben.
- ▶ Ha érintésre túl forró az akku, akkor lehet, hogy meghibásodott. Állítsa az akkut egy látható, nem gyúlékony helyre, éghető anyagoktól elegendő távolságra. Hagyja lehűlni az akkut. Amennyiben egy óra elteltével még mindig túl forró az akku érintésre, akkor meghibásodott. Forduljon a **Hilti** Szervizhez vagy olvassa el a „Tudnivalók a **Hilti** Li-ion akkuk biztonságával és alkalmazásával kapcsolatban” c. dokumentumot.



Vegye figyelembe a lítium-ion akkuk szállítására, tárolására és alkalmazására vonatkozó speciális irányelveket. 371

Olvassa el a **Hilti** Li-ion akkuk biztonságával és alkalmazásával kapcsolatos tudnivalókat, amelyeket a jelen használati utasítás végén található QR-kód beolvasásával érhet el.

2.5 Munkavégzés esőben

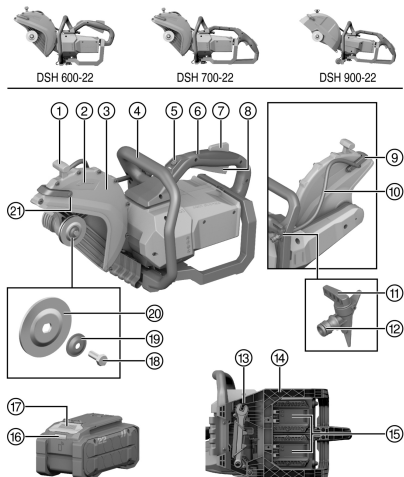
A típustáblán a szimbólummal ellátott termékek esőben való munkavégzésre besoroltak és engedélyezettek. A besorolás csak akkor vonatkozik a termékre, ha az üzemképes állapotban van (azaz az akku be van helyezve), és nem alkalmazható általánosságban egyéb akkura, még akkor sem, ha az illeszkedik a termékhez. Ezek a termékek csak akkor használhatók esőben végzett munkához, ha az akku is esőben végzett munkához van besorolva és engedélyezve. Az osztályozott és jóváhagyott akkukat az akku teljesítménytábláján található **IPX4** címke alapján ismerheti fel. Esőben végzett munka előtt ellenőrizze az akku típustábláján és használati utasításában, hogy az akku rendelkezik-e a megfelelő besorolással és jóváhagyással.

Fontos tudnivalók az esőben történő munkavégzéshez

- A termék esőben történő szállításakor és használatakor ügyeljen arra, hogy az akkuk mindig teljesen be legyenek helyezve, és az esőben történő használat teljes időtartama alatt behelyezve maradjanak.
- Az akkuk behelyezése vagy cseréje esetén győződjön meg arról, hogy mind a termék, mind pedig az akkuk (elsősorban az érintkezők) szárazak maradjanak. Menjen száraz helyre, amikor ki kell cserélnie az akkukat, és csak száraz körülmények között tárolja azokat.
- Ha esőben dolgozik, különösen ügyeljen a megfelelő ruházatra, a jó látási viszonyokra és arra, hogy biztonságosan álljon. A nedves felületek különösen csúszósak lehetnek, vagy váratlanul csúszóssá válhatnak.
- Győződjön meg arról, hogy mindig ellenőrzése alatt tudja tartani a terméket és biztonsággal tudja kezelni azt még nedves fogófelületek esetén is.



3.1 Termékáttekintés, daraboló



- ① Fogantyú a védőburkolat-állításhoz
- ② Forgásirányt mutató nyíl
- ③ Védőburkolat
- ④ Elülső markolat
- ⑤ Az állandó szállítási biztosító kioldása
- ⑥ Fő markolat
- ⑦ Biztonsági kapcsoló
- ⑧ Indítókapcsoló
- ⑨ Vízfúvóka-tisztítócsavar
- ⑩ Víztelrelő ív beépített vízfúvókákkal
- ⑪ Vízvezeték
- ⑫ Víz térfogatáram szabályozó szelep
- ⑬ Csatlakozó a vízvezetékhez
- ⑭ Belső karima
- ⑮ Szorítókarima
- ⑯ Rögzítőcsavar
- ⑰ Szerelőszerszám
- ⑱ Akkuvédő keret
- ⑲ 1. és 2. akku csatlakozófelület
- ⑳ Akkukioldó gomb
- ㉑ Akku állapotjelzője

3.2 Kompatibilitás a rendszertermékekkel

	DSH 600-22	DSH 700-22	DSH 900-22
	nem kompatibilis	választható tartozék ¹	alappfelszereltség
	nem kompatibilis	kompatibilis ¹	kompatibilis
	kompatibilis	kompatibilis	nem kompatibilis

¹Kerékszettel kell felszerelni a vezetőkocsival való kompatibilitás érdekében.

3.3 Rendeltetészerű géphasználat

A leírt termék kézzel vezetett akkus daraboló. Ásványi vagy fémes építőanyagok és aszfalt száraz vagy nedves vágására szolgál abrazív darabolótárcsákkal vagy gyémánt darabolótárcsákkal kül- és beltéren. A porképződés csökkentése érdekében a **Hilti** a nedves darabolóeljárás alkalmazását javasolja.

Száraz darabolási alkalmazásokhoz eredeti **Hilti** tartozékot használjon porsziváshoz (pl. **DSH-DRS**), amennyiben az elérhető a termékéhez.

Olvassa el és tartsa be a kiegészítő termékek használati utasításában a biztonságra és a működésre vonatkozó megjegyzéseket.



- ▶ Ne fogja be a darabolót speciálisan erre a célra készült tartóeszközökbe, például görgőkre vagy sínekre szerelt keretbe.

NURON



B 22-170	(01)	1,34 kg	2.95 lb
B 22-255	(01)	1,87 kg	4.12 lb
B 22-290	(01)	1,81 kg	3.99 lb

C 4-22
C 6-22
C 8-22

- Ehhez a termékhez csak B 22-es típusozatú **Hilti** Nuron Li-ion akkumulátorokat használjon. A termék optimális teljesítménye érdekében a **Hilti** a jelen használati utasítás végén található táblázatban megadott akkumulátorok használatát javasolja.



A további műszaki fejlesztés eredményeként a termékhez új, nagyobb teljesítményű akkuk is rendelkezésre állhatnak.

Az ebbe a teljesítményosztályba tartozó termékek esetében használja a legmagasabb hatótávolságú és teljesítményű **Hilti** akkutípust, hogy teljes mértékben kihasználhassa a termék teljesítményét. Az aktuális portfólióinkból származó megfelelő akkuk megtalálhatók a www.hilti.group weboldalon.

- Ezekhez az akkumulátorokhoz csak a jelen használati utasítás végén található táblázatban megadott típusú **Hilti** töltőkészülékeket használja.

3.4 Felhasználási utasítások

DSH 600-22 **DSH-DRS** rendszerrel (tartozék) rendelkező termékek esetén

DSH 700-22 **DSH-DRS** rendszerrel (tartozék) rendelkező termékek esetén

DSH 900-22 **DSH-DRS** rendszerrel (tartozék) rendelkező termékek esetén

- ▶ Lehetőleg nedves vágási módszerrel vagy porleszívó tartozékokkal, például **DSH-DRS** géppel dolgozzon, hogy csökkentse a vágás közbeni porképződést.
- ▶ A darabolandó munkadarabot ne egyetlen munkamenetben vágja át, hanem mozgassa a darabolót többször oda-vissza, a kívánt vágásmélységet fokozatosan érje el.
- ▶ Száraz vágás során a darabolótárcsát 30-60 másodpercenként kb. 10 másodpercre emelje ki a vágásból, miközben a termék fut, hogy megelőzze a gyémánt darabolótárcsa sérülését.
- ▶ Élelje meg az életlen gyémánt darabolótárcsákat (a gyémántok nem állnak ki a kötésből) nagyon koptató anyagok, például homokkő vagy hasonló anyagok vágásával.

3.5 Darabolótárcsák specifikációja

A termékhez az EN 13236 szerinti gyémánt darabolótárcsákat kell használni. A termékhez fémes kötésű megerősített darabolótárcsát is használhat különböző alkalmazásokhoz az ISO 603-15 és ISO 603-16 szabványok szerint.

Tartsa be a darabolótárcsa gyártójának alkalmazási és szerelési utasításait is.

3.6 Daraboló szállítási biztosítója

A daraboló egy állandó szállítási biztosítóval rendelkezik, vagyis a daraboló alapvetően inaktív, és nem kapcsolható be véletlenül. A kioldógomb megnyomásával egy bizonyos időre aktiválhatja a darabolót. A feloldó zölden világít, jelezve, hogy a daraboló használatra kész, és be lehet kapcsolni a darabolót 369.



2429527

Magyar

361

Az időablak lejártá után a daraboló automatikusan visszakapcsol inaktív üzemmódba. Manuálisan is deaktiválhatja a darabolót, ehhez aktív daraboló mellett nyomja meg ismét a kioldógombot.



- Ha például a vágás után felengedi a vezérlőkapcsolót, a daraboló még aktív marad egy bizonyos ideig.
- A darabolónak kikapcsolt állapotban kell lennie, ha a darabolót rövid távolságra szállítja, pl. ha lenyújtja egy gödörbe vagy kiadja onnan, vagy ha a munkát rövid időre meg kell szakítania.
- Hosszabb szállítási útvonalakon vagy a beállítási, tisztítási és karbantartási munkák során be kell tartani az akkumulátoros működtetésű elektromos szerszámok szállítására vonatkozó biztonsági előírásokat 353.

3.7 Darabolótárcsafék

A termék integrált darabolótárcsafékkal van felszerelve a kezelő biztonságának növelése érdekében. Az indítókapcsoló felengedését követően a darabolótárcsát legfeljebb 4 másodperc elteltével álló helyzetbe fékezi.



A Hilti által javasolt darabolótárcsák:

- 300/25 SPX univ A (12"/1" SPX univ A)
- 300/25 SP univ A (12"/1" SP univ A)

3.8 Active Torque Control (ATC)

A daraboló Active Torque Control (ATC) elektronikus gyorslekapcsoló rendszerrel van felszerelve.

Ha a betétszám blokkol vagy elakad, akkor a daraboló hirtelen ellenkező irányban, pl. a felhasználó felé, kontrollálhatatlan módon felgyorsulhat. Ha a gyorsulás meghalad egy meghatározott küszöbértéket, az ATC ≤ 1 másodperc alatt lefékezi és megállítja a darabolótárcsát. A **Darabolótárcsafék** 362 fejezetben megadott, a Hilti által javasolt darabolótárcsákat használjon.



A funkció csökkentheti a visszarúgásból eredő személyi sérülések kockázatát, de nem tudja teljesen megakadályozni azt. Mindig biztonságos munkamódszert 368 válasszon a visszarúgások elkerülése és ezáltal a sérülésveszély hatékonyabb megelőzése érdekében.

A rendeltetészerű működéshez a terméknek el kell tudnia fordulni. Sikeres gyorslekapcsolást követően először kapcsolja ki a terméket, majd ismétellen kapcsolja be.

3.9 Li-ion akku megjelenítése

A Hilti Nuron Li-ion akkuk megjelenítik a töltöttségi állapotot, a hibaüzeneteket és az akku állapotát.

3.9.1 A töltési állapot és hibaüzenetek megjelenítése



FIGYELMEZTETÉS

Sérülésveszély leeső akku miatt!

- ▶ Behelyezett akku esetén a kioldógomb megnyomása után győződjön meg arról, hogy az akkumulátort előírászerűen helyezte vissza a termékbe, és az bepattant a helyére.

A következő kijelzések egyikének megjelenítéséhez nyomja meg röviden az akku kioldógombját.

A töltöttségi állapot és a lehetséges üzernzavarok folyamatosan megjelennek, amíg a csatlakoztatott termék be van kapcsolva.

Állapot	Jelentés
Négy (4) LED folyamatos zöld fénnel világít	Töltöttségi állapot: 100% és 71% között
Három (3) LED folyamatos zöld fénnel világít	Töltöttségi állapot: 70% és 51% között
Két (2) LED folyamatos zöld fénnel világít	Töltöttségi állapot: 50% és 26% között
Egy (1) LED folyamatos zöld fénnel világít	Töltöttségi állapot: 25% és 10% között
Egy (1) LED lassú zöld fénnel villog	Töltöttségi állapot: < 10%



Állapot	Jelentés
Egy (1) LED gyors zöld fénnel villog	A Li-ion akku teljesen lemerült. Töltse fel az akkut. Ha a LED az akkumulátor feltöltését követően is még mindig gyorsan villog, akkor forduljon a Hilti Szervizhez.
Egy (1) LED gyors sárga fénnel villog	A Li-ion akku vagy az azzal összekapcsolt termék túlterhelt, túl hideg, túl forró vagy egyéb működési zavar áll fenn. Hozza a terméket és az akkut az ajánlott munkahőmérsékletre és ügyeljen arra, hogy ne terhelje túl használat közben. Ha az üzenet továbbra is fennáll, forduljon a Hilti Szervizhez.
Egy (1) LED sárga fénnel világít	A Li-ion akku és az azzal összekötött termék nem kompatibilisek. Kérjük, forduljon a Hilti Szervizhez.
Egy (1) LED gyors piros fénnel villog	A Li-ion akku zárva van, és nem használható tovább. Kérjük, forduljon a Hilti Szervizhez.

3.9.2 Az akku állapotkijelzései

Az akku állapotának lekérdezéséhez tartsa 3 másodpercnél hosszabb ideig lenyomva a kioldógombot. A rendszer nem ismeri fel az akkumulátor hibás működését olyan helytelen használat miatt, mint például a leejtés, átszúrás, külső hő okozta sérülés stb.

Állapot	Jelentés
Minden LED bekapcsolt állapotot jelző fénnel világít, majd az egyik (1) LED folyamatosan zölden világít.	Az akku továbbra is használható.
Minden LED bekapcsolt állapotot jelző fénnel világít, majd az egyik (1) LED sárga fénnel villog.	Az akku állapotának lekérdezése nem zárható le. Ismételje meg a műveletet vagy forduljon a Hilti Szervizhez.
Minden LED bekapcsolt állapotot jelző fénnel világít, majd az egyik (1) LED folyamatosan pirosan világít.	Ha a csatlakoztatott termék továbbra is használható, akkor a fennmaradó akkukapacitás 50% alatt van. Ha egy csatlakoztatott termék nem használható tovább, akkor az akkut annak élettartama végén ki kell cserélni. Kérjük, forduljon a Hilti Szervizhez.

3.10 Szállítási terjedelem

DSH 600-22
DSH 700-22

akkus daraboló felszerelt **D78** karimával, **D60** karima gyémánt darabolótárcsákhoz, orsóreteszelő csap, használati utasítás

DSH 900-22

akkus daraboló felszerelt **D90** karimával, **D60** karima gyémánt darabolótárcsákhoz, orsóreteszelő csap, használati utasítás



A termékéhez jóváhagyott további rendszertartozékokat a **Hilti Store** helyen vagy a **www.hilti.group** weboldalon talál.



4 Műszaki adatok

4.1 Terméktulajdonságok

	DSH 600-22	DSH 700-22	DSH 900-22
Termékgeneráció	2.	2.	1.
Tömeg (EPTA Procedure 01 szerint akku nélkül)	8,5 kg	8,7 kg	9,2 kg
Max. tárcsaátmérő	300 mm	300 mm	360 mm
Max. vágási mélység	120 mm	120 mm	150 mm
Meghúzási nyomaték (rögzítő-csavar)	20 Nm ... 30 Nm	20 Nm ... 30 Nm	20 Nm ... 30 Nm
Max. fordulatszám (hajtóorsó)	5 080 ford./perc	5 080 ford./perc	3 900 ford./perc
Max. megengedett víznyomás	6 bar	6 bar	6 bar
A központozó persely csatlakozójának átmérője (megfordítható)	<ul style="list-style-type: none"> • 20 mm • 25,4 mm 	<ul style="list-style-type: none"> • 20 mm • 25,4 mm 	<ul style="list-style-type: none"> • 20 mm • 25,4 mm
Tárolási hőmérséklet	-20 °C ... 40 °C	-20 °C ... 40 °C	-20 °C ... 40 °C
Környezeti hőmérséklet működés közben	-17 °C ... 50 °C	-17 °C ... 50 °C	-17 °C ... 50 °C

4.2 Darabolótárcsák

		DSH 600-22	DSH 700-22	DSH 900-22
Karima min. külső átmérője	Abrázív	78 mm	78 mm	90 mm
	Gyémánt	60 mm	60 mm	60 mm
Darabolótárcsa max. névleges vastagsága	Acélmag	4 mm	4 mm	4 mm
	Kompozit	4,5 mm	4,5 mm	4,5 mm
Max. fordulatszám, darabolótárcsa és kerületi sebesség		5 080 ford./perc ≈79,8 m/s	5 080 ford./perc ≈79,8 m/s	3 900 ford./perc ≈73,5 m/s

4.3 Akku

Akku üzemi feszültsége	21,6 V
Akku tömege	Lásd a használati utasítás végén
Környezeti hőmérséklet működés közben	-17 °C ... 60 °C
Tárolási hőmérséklet	-20 °C ... 40 °C
Akkuhőmérséklet a töltés kezdetekor	-10 °C ... 45 °C

4.4 Zajinformációk és rezgésértékek

A jelen útmutatókban megadott hangnyomás- és rezgésértékeket egy szabványosított mérési eljárás keretében mértük meg, és alkalmasak elektromos kéziszerszámok egymással történő összehasonlítására. Az értékek emellett alkalmasak az expozíció előzetes megbecslésére.

A megadott adatok az elektromos szerszám fő alkalmazási területeire vonatkoznak. Ha az elektromos kéziszerszámot más célra, eltérő betétszerszámokkal használják, vagy nem megfelelően tartják karban, akkor az adatok eltérőek lehetnek. Ez jelentősen megnövelheti az expozíciókat a munkaidő teljes időtartama alatt. Az expozíció pontos megbecsléséhez azokat az időszakokat is figyelembe kell venni, amikor az elektromos kéziszerszámot lekapcsolták, vagy a készülék ugyan működik, de ténylegesen nincs használatban. Ez jelentősen csökkentheti az expozíciókat a munkaidő teljes időtartama alatt.

Hozzon kiegészítő intézkedéseket a kezelő védelme érdekében a hang és/vagy a rezgés hatásai ellen, mint például: Elektromos kéziszerszámok és betétszerszámok karbantartása, a gépkezelő kezének melegen tartása, a munkafolyamatok megszervezése.



Az EN 60745 szabvány szerint használt változatokra vonatkozó részletes információk a megfelelőségi nyilatkozat másolatán található 381.



Zajkibocsátási értékek

	DSH 600-22	DSH 700-22	DSH 900-22
Hangnyomásszint (L_{pA})	107 dB(A)	107 dB(A)	108 dB(A)
Hangteljesítmény (L_{WA})	115 dB(A)	115 dB(A)	116 dB(A)
Bizonytalanság	3 dB(A)	3 dB(A)	3 dB(A)

Rezgési összértékek

		DSH 600-22	DSH 700-22	DSH 900-22
Rezgés kibocsátási érték beton vágása esetén	B 22-170	0,9 m/s ²	1,4 m/s ²	•/•
	B 22-255	0,6 m/s ²	1,6 m/s ²	1,5 m/s ²
Rezgés kibocsátási érték fém vágása esetén	B 22-170	1,1 m/s ²	0,8 m/s ²	•/•
	B 22-255	1,2 m/s ²	0,6 m/s ²	1,5 m/s ²
Bizonytalanság (K)		1,5 m/s ²	1,5 m/s ²	1,5 m/s ²

5 A munkahely előkészítése

FIGYELMEZTETÉS

Sérülésveszély a nem szándékos indítás miatt!

- ▶ Az akku behelyezése előtt győződjön meg arról, hogy a vonatkozó termék ki van kapcsolva.
- ▶ A gép beállítása vagy az alkatrészek cseréje előtt vegye ki az akkut.

Eltérő rendelkezés hiányában az alábbi leírások a jelen használati utasításban leírt valamennyi termékre egyaránt vonatkoznak.

5.1 Az akku töltése

1. A töltés előtt olvassa el a töltőkészülék használati utasítását.
2. Ügyeljen arra, hogy az akku és a töltőkészülék érintkezői tiszták és szárazak.
3. Az akkut a megengedett töltőberendezésben töltsse fel. 360

5.2 Az akku behelyezése

FIGYELMEZTETÉS

Sérülésveszély rövidzárlat vagy leeső akku miatt!

- ▶ Az akku behelyezése előtt győződjön meg arról, hogy az akkuhoz és a termék érintkezőihez nem ér hozzáz idegen tárgy.
- ▶ Győződjön meg arról, hogy az akku mindig megfelelően rögzül.

1. Az első üzembe helyezés előtt töltsse fel teljesen az akkut.
2. Tolja be az akkut a termékbe, amíg az hallhatóan be nem kattann.
3. Ellenőrizze az akku biztos illeszkedését.

5.3 Az akku eltávolítása

1. Nyomja meg az akku kioldógombját.
2. Húzza ki az akkut a termékből.

5.4 Darabolótárcsa felszerelése

FIGYELMEZTETÉS

Sérülés és károsodás veszélye. A sérült darabolótárcsa eltérhet.

- ▶ Ha a darabolótárcsát ütés éri, ellenőrizze a darabolótárcsa sérülésmentességét, szükség esetén cserélje ki.
- ▶ Soha ne használjon sérült, nem kerek vagy vibráló darabolótárcsát.
- ▶ Ne használjon olyan műgyanta kötőanyagú, szálerősítéses darabolótárcsát, amelynek lejárt a használati ideje, vagy vízben kilágyult.



⚠ VIGYÁZAT

Sérülésveszély és égési sérülés veszélye! A darabolótárcsák használat közben felforrósodnak, és éles széléik sérülést okozhatnak.

- ▶ A betétszerszám vagy más alkatrészek felszerelésekor, leszerelésekor, beállításakor és hibaelhárításakor mindig viseljen védőkesztyűt.

i Mindig a darabolótárcsának megfelelő szorítókarimát használja. A megfelelő külső átmérőket a műszaki adatok között találja meg.

A kifejezetten a gyémánt darabolótárcsákhoz való szorítókarimák a következő felirattal vannak ellátva: "ONLY FOR DIAMOND WHEELS".

1. Ha az alábbi felszereltség létezik, akkor ezt a műveletet is végezze el:

DSH 600-22 **DSH-DRS** rendszerrel (tartozék) rendelkező termékek esetén
 DSH 700-22 **DSH-DRS** rendszerrel (tartozék) rendelkező termékek esetén
 DSH 900-22 **DSH-DRS** rendszerrel (tartozék) rendelkező termékek esetén

- ▶ Távolítsa el a felszerelt elszívómodult (tartozék). 368
2. Tisztítsa meg minden daraboló és a darabolótárcsa befogó és középpontosító felületeit.
 3. Ellenőrizze, hogy a tokmánykarima és a szorítókarima illik-e a darabolótárcsához.
 - ▶ Szükség esetén cserélje ki a tokmánykarimát.
 4. Helyezze a darabolótárcsát középpontosan és egy színelőn a tokmánykarimával.
 - ▶ A darabolótárcsa forgásiránya megegyezik a forgásirányt mutató nyíl irányával.
 5. Helyezze fel a szorítókarimát színelőn és középpontosan, majd hajtsa be a rögzítőcsavart.
 6. Helyezze be a reteszelőcsapot a szíjburkolaton lévő furatba.
 7. Fordítsa el kissé a darabolótárcsát, míg a reteszelőcsap be nem pattan.
 8. Húzza meg a rögzítőcsavart a szerelőszerszámmal.

Műszaki adatok	
Meghúzási nyomaték (rögzítőcsavar)	20 Nm ... 30 Nm

9. Vegye ki a rögzítőcsapot.

i Új darabolótárcsa felszerelése után járassa üresjáraton kb. 1 percig teljes fordulatszámom a darabolót. Vigyázzon a bizonytalan futásra vagy rezgésekre, a sérült darabolótárcsák a tesztmenet során általában eltörnek.

5.5 Darabolótárcsa leszerelése

⚠ FIGYELMEZTETÉS

Sérülés és károsodás veszélye. A sérült darabolótárcsa eltörhet.

- ▶ Ha a darabolótárcsát ütés éri, ellenőrizze a darabolótárcsa sérülésmentességét, szükség esetén cserélje ki.
- ▶ Soha ne használjon sérült, nem kerek vagy vibráló darabolótárcsát.
- ▶ Ne használjon olyan műanyagú, szálerősítéses darabolótárcsát, amelynek lejárt a használati ideje, vagy vízben kilágyult.

1. Ha az alábbi felszereltség létezik, akkor ezt a műveletet is végezze el:

DSH 600-22 **DSH-DRS** rendszerrel (tartozék) rendelkező termékek esetén
 DSH 700-22 **DSH-DRS** rendszerrel (tartozék) rendelkező termékek esetén
 DSH 900-22 **DSH-DRS** rendszerrel (tartozék) rendelkező termékek esetén

- ▶ Távolítsa el a felszerelt elszívómodult (tartozék). 368
2. Helyezze be a reteszelőcsapot a szíjburkolaton lévő furatba.
 3. Fordítsa el kissé a darabolótárcsát, míg a reteszelőcsap be nem pattan.
 4. A szerelőszerszámmal oldja a rögzítőcsavart.
 5. Távolítsa el a rögzítőcsavart, a szorítókarimát és a darabolótárcsát.
 6. Vegye ki a rögzítőcsapot.



5.6 Védőburkolat beállítása

FIGYELMEZTETÉS

Sérülésveszély A darabolótárcsa megérintése és a repkedő anyagdarabok és szikrák személyi sérülést okozhatnak.

- ▶ A védőburkolatot úgy állítsa be, hogy a lemunkált anyagdarabok és szikrák röppályája a kezelőtől és a terméktől elfelé mutasson.

FIGYELMEZTETÉS

Sérülés és károsodás veszélye Szennyeződéslerakódás a védőburkolatban veszéllyel jár.

- ▶ Minden használat előtt ellenőrizze, hogy nem található-e maradvány a védőburkolatban.
- ▶ Minden használat előtt tisztítsa meg a védőburkolatot.
- ▶ Fogja meg a védőburkolatot az erre a célra szolgáló markolatnál, majd fordítsa el a kívánt pozícióba.

5.7 Daraboló felszerelése a vezetőkocsira (tartozék)

DSH 700-22 kerékkészlettel (tartozék) rendelkező termékek esetén

DSH 900-22 beépített kerékkészlettel rendelkező termékek esetén



Az opcionális kerékkészlettel (tartozék) felszerelhető modellek esetében a kerékkészletet a vezetőkocsira történő felszerelés előtt fel kell szerelni a termékre.

A vezetőkocsi kerékkészlet-adapterrel rendelkezik. Mielőtt a terméket a kocsira szerelné, állítsa a kerékkészlet-adaptert a használt terméknek megfelelő pozícióba.

1. Vegye le a víztartályt a vezetőkocsiról.
2. Vágásmélység beállításához állítsa a kart a felső pozícióba.
3. A csillagsavár meglazításával nyissa ki a leszorítót.
4. Állítsa a darabolót a kerek segítségével az elülső gépbefogóba **(1)**, majd hajtsa a daraboló markolatát a leszorító **(2)** alá.
5. A csillagsavár elfordításával rögzítse a darabolót **(3)**.
6. Rögzítse a gázbowdent az indítókapcsolón **(4)**.
7. Szerelje fel a feltöltött víztartályt.
8. Csatlakoztassa a víztömlőt a Gardena-összekötőelemmel a darabolóra.
9. Állítsa a kézi markolatot az Ön számára kényelmes magasságba.
10. Állítsa be a védőburkolatot. 367

5.8 Munka előkészítése az elszívómodulhoz

5.8.1 Elszívómodul (tartozék) felszerelése

DSH 600-22 **DSH-DRS** rendszerrel (tartozék) rendelkező termékek esetén

DSH 700-22 **DSH-DRS** rendszerrel (tartozék) rendelkező termékek esetén

DSH 900-22 **DSH-DRS** rendszerrel (tartozék) rendelkező termékek esetén

Az elszívómodul az elszívó készülékkel együtt csökkenti a száraz vágások során keletkező port. Az elszívómodult kizárólag csak ásványi aljzatban végzett száraz vágásokhoz használja. A fémek vágásakor vagy nedves vágásoknál fellépő erős hőfejlesztés tönkreteszi az elszívómodult.



Olvasza el és vegye figyelembe a tartozékok használati utasításában megadott biztonsági és üzemeltetési megjegyzéseket.

1. Tisztítsa meg a védőburkolatot és az elszívómodul rögzítésére szolgáló bemetszéseit.
2. Állítsa be a védőburkolatot, míg az elszívómodul szerelési pozíciója szabadon hozzáférhető nem lesz.
3. Lazítsa meg annyira az elszívómodul anyáját, amíg a ház részei ki nem nyithatók a csatlakozó tengelyen lévő végűtközőkig.
4. Helyezze be az elszívómodult a védőburkolaton található bemetszésekbe.
 - ▶ A bemetszések anélkül csúsznak, hogy elakadnának egymásban.
5. Húzza meg kézzel az anyát.



6. Helyezze a védőburkolatot ismét a zárt pozícióba.
7. Csatlakoztasson az alkalmazási célnak megfelelő elszívőkészüléket az elszívőmodulra.

5.8.2 Elszívőmodul (tartozék) leszerelése

DSH 600-22 **DSH-DRS** rendszerrel (tartozék) rendelkező termékek esetén
 DSH 700-22 **DSH-DRS** rendszerrel (tartozék) rendelkező termékek esetén
 DSH 900-22 **DSH-DRS** rendszerrel (tartozék) rendelkező termékek esetén

1. Állítsa be a védőburkolatot, míg az elszívőmodul szerelési pozíciója szabadon hozzáférhető nem lesz.
2. Oldja az elszívőmodul anyáját.
3. Húzza le az elszívőmodult a védőburkolatról.
4. Helyezze a védőburkolatot ismét a zárt pozícióba.

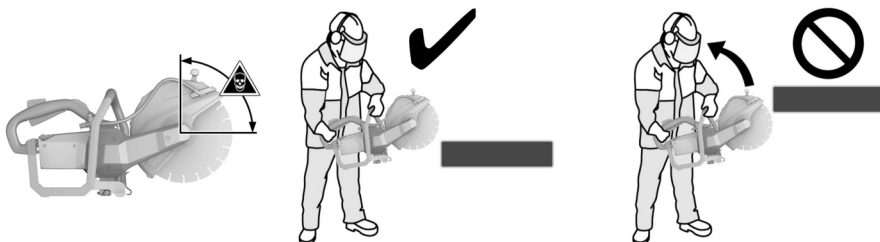
6 Üzemeltetés

Eltérő rendelkezés hiányában az alábbi leírások a jelen használati utasításban leírt valamennyi termékre egyaránt vonatkoznak.

6.1 Vágási technika

Visszacsapódás elkerülése

Visszarúgás veszélye áll fenn, ha a darabolót a megjelölt területen merítik be.



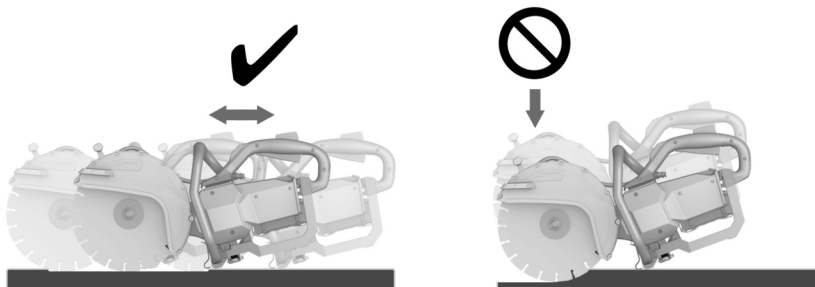
- ▶ Ne merítse be a darabolótárcsát az aljzatba a megjelölt területen.
- ▶ A darabolótárcsát mindig felülről helyezze a munkadarabra. A darabolótárcsa csak a forgási középpont alatti helyzetben érhet a munkadarabhoz.
- ▶ Különösen elővigyázatosan járjon el, ha a darabolótárcsát egy már meglévő vágásba helyezi be.

A gép blokkolásának elkerülése

A padló irányába végzett vágás esetén a termék előreugorhat, ha a darabolótárcsa beszorul.

Függőleges vágásoknál, pl. falon, a termék ellenőrizetlenül felfelé ugorhat, ha beszorul a darabolótárcsa.





VIGYÁZAT

Törés veszélye vagy visszacsapódás veszélye. A darabolótárcsa túlterhelése annak elgörbülését okozhatja. A darabolótárcsa beszorulása a vágatba növeli a visszacsapódás vagy a tárcsatörés valószínűségét.

- ▶ Ügyeljen arra, hogy a darabolótárcsa ne szoruljon be, és kerülje el a gép túlzott mértékű odanyomását.
 - ▶ Ne próbáljon túlságosan mély vágást készíteni.
-
- ▶ A vastag munkadarabokat lehetőleg több vágással vágja. Kerülje a túl mély vágásokat.
 - ▶ A bevágás előtt járassa teljes fordulatszámra a darabolót.
 - ▶ A darabolótárcsat derékszögben és a forgástengely alatt hozza érintkezésbe a munkadarabbal.
 - ▶ Többszöri előre és hátrazogtatással lassan és túlzottan nagy nyomás nélkül nyomja a darabolótárcsát a munkadarabba.
 - ▶ Mérsékelt, a megmunkálendő anyagnak megfelelő előtolással dolgozzon.

A darabolás előrehaladásának csökkenése a gyémántszegmensek élettelné válásának a jele lehet. Abrázív anyagba (Hilti közsőrülap vagy abraszív meszes homokkő) történő vágással megélezheti a szegmenseket.

- ▶ Vezesse a darabolót egyenletesen, és ne gyakoroljon oldalirányú nyomást a darabolótárcsára.
- ▶ A darabolót mindig két kézzel tartsa az erre szolgáló markolatoknál fogva. A markolatokat tartsa száraz, tiszta, olaj- és zsírmentes állapotban.
- ▶ Győződjön meg arról, hogy a munkaterületen, és főként a vágásirány útjában nem tartózkodik személy. Tartsa távol az idegeneket a munkaterülettől kb. 15 méterre.

Munkadarab elhelyezése



- ▶ A lapokat vagy nagyobb munkadarabokat úgy támassza alá, hogy vágás közben és a vágást követően a vágási rés nyitott legyen.

6.2 Bekapcsolás és kikapcsolás

A daraboló szállítási biztosítóval rendelkezik. A szállítási biztosító megakadályozza a daraboló véletlen elindulását, ha az akku még be van helyezve.

Vegye figyelembe a **Daraboló szállítási biztosítója** 361 c. fejezetben megadott, a szállítási biztosító használatára vonatkozó tudnivalókat.

1. Tartsa a darabolót az erre a célra szolgáló markolatnál fogva.
2. Aktiválja a digitális biztonsági kapcsolót.
 - ▶ A biztonsági kapcsoló megnyomása után 3 másodperces időablak áll rendelkezésre.
 - ▶ Az időablak lejárta után az indítókapcsoló ismét zárolásra kerül.



- Működtesse az indítókapcsolót.
 - A daraboló működik.
- A daraboló kikapcsolásához engedje el az indítókapcsolót és a biztonsági kapcsolót.

6.3 Munkavégzés az elszívómodullal (tartozék)


DSH 600-22 **DSH-DRS** rendszerrel (tartozék) rendelkező termékek esetén

DSH 700-22 **DSH-DRS** rendszerrel (tartozék) rendelkező termékek esetén

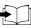

DSH 900-22 **DSH-DRS** rendszerrel (tartozék) rendelkező termékek esetén

Száraz vágások esetén az elszívómodulon kívül használjon légzésvédő maszkot is!

Ezenkívül vegye figyelembe és tartsa be az országos porvédelmi előírásokat.

 Az elszívómodul az elszívó készülékkel együtt csökkenti a száraz vágások során keletkező port. Az elszívómodult csak ásványi aljzatban végzett száraz vágásokhoz használja. A fémek vágásakor vagy nedves vágásoknál fellépő erős hőfejlődés tönkreteszi az elszívómodult.

A porelszívás a megmunkálási irányban húzva a leghatékonyabb. Maradék pormennyiség még mindig felszabadulhat, például az éleken vagy a munkadarab széléin végzett munkáknál.

- Ha az alábbi felszereltség létezik, akkor ezt a műveletet is végezze el:
 - Szerelje fel az elszívómodult (tartozék).  367
- Helyezze fel az elszívómodulos darabolót a munkadarabra.
 - Az elszívómodul hátsó éle egy munkadarabra fekszik fel.
- Kapcsolja be a darabolót.  369
- Merítse be a darabolótárcsát a munkadarabba.
- Végezze el a vágást a kiválasztott munkairánynak megfelelően.
 - Vágás során a lehető legközelebb tartsa az elszívómodult a munkadarabhoz.

7 Ápolás és karbantartás

FIGYELMEZTETÉS

Sérülésveszély behelyezett akku esetén !

- Minden ápolási és karbantartási munka előtt vegye ki az akkut!

Daraboló ápolása

- A darabolót csak nedves kendővel tisztítsa. Ne tisztítsa magasnyomású tisztítóval.
- Óvatosan távolítsa el a szilárdan tapadó szennyeződést.
- Száraz kefével tisztítsa meg óvatosan a szellőzőnyílásokat.
- Ne használjon szilikontartalmú ápolószert, mivel a károsíthatja a műanyag alkatrészeket.

A Li-ion akkuk ápolása

- Akkut tartsa száraz, olaj- és zsírintes állapotban.
- A házat csak enyhén nedves kendővel tisztítsa. Ne használjon szilikontartalmú ápolószert, mivel az károsíthatja a műanyag alkatrészeket.
- Kerülje a nedvesség behatolását.

Karbantartás

- Rendszeresen ellenőrizze a látható részeket sérülés, illetve a kezelőelemeket kifogástalan működés szempontjából.
- Sérülések és/vagy funkciózavar esetén ne működtesse a terméket. Azonnal javíttassa meg a **Hilti** Szervizben.
- Az ápolási és karbantartási munkák után minden védőfelszerelést szereljen fel, és ellenőrizze a gép működését.

 A biztonságos üzemelés érdekében csak eredeti pótalkatrészeket és fogyóanyagokat használjon. Az általunk engedélyezett pótalkatrészeket, fogyóanyagokat és tartozékokat termékéhez megtalálja a **Hilti Store** helyeken vagy az alábbi címen: www.hilti.group.



8 Az akkus szerszámok és az akkuk szállítása és tárolása

Szállítás

VIGYÁZAT

Nem szándékos indítás szállításkor !

- ▶ A terméket mindig behelyezett akku nélkül szállítsa.
- ▶ Vegye ki az akkukat.
- ▶ Az akkukat soha ne szállítsa ömlesztve. A szállítás során az akkukat a túl nagy ütődéstől és rezgéstől védeni kell, minden vezetőképes anyagtól és a többi akkumulátortól el kell választani, hogy más akkumulátorpólussal ne kerülhessenek érintkezésbe, és ne okozhassanak rövidzárlatot. **Vegye figyelembe az akkukra vonatkozó helyi szállítási előírásokat.**
- ▶ Az akkukat tilos postával küldeni. Forduljon szállítmányozóhoz, ha sértetlen akkukat szeretne küldeni.
- ▶ Minden használat előtt, illetve hosszabb szállítás előtt és után ellenőrizze az akkumulátor és a termék sértetlenségét.

Tárolás

FIGYELMEZTETÉS

Véletlen károsodás hibás vagy kifolyó akkuk miatt. !

- ▶ A terméket mindig behelyezett akku nélkül tárolja.
- ▶ A terméket és az akkukat száraz, hűvös helyen tárolja. Vegye figyelembe a műszaki adatok alatt megadott hőmérsékleti határértékeket.
- ▶ Az akkukat ne a töltőkészüléken tárolja. A töltési folyamatot követően az akkumulátort mindig vegye le a töltőkészületről.
- ▶ Soha ne tárolja az akkut tűző napon, hőforráson vagy üveglap mögött.
- ▶ A terméket és az akkut úgy tárolja, hogy azokhoz gyermekek, valamint illetéktelen személyek ne férhessenek hozzá.
- ▶ Minden használat előtt, illetve hosszabb idejű tárolás előtt és után ellenőrizze az akkumulátor és a termék sértetlenségét.

9 Hibakeresés

Zavar esetén vegye figyelembe az akku állapotjelzőjét. Lásd a következő fejezetet: **A Li-ion akku megjelenítése** 362.

A táblázatban fel nem sorolt zavarok, illetve olyan zavarok esetén, amelyeket saját maga nem tud elhárítani, kérjük, forduljon a **Hilti** Szervizhez.

Üzemzavar	Lehetséges ok	Megoldás
Az akku LED-jei nem jeleznek ki semmit.	Az akku meghibásodott.	▶ Forduljon a Hilti Szervizhez.
Az akku a megszokottnál gyorsabban merül le.	Nagyon alacsony környezeti hőmérséklet.	▶ Hagyja az akkut lassan szoba-hőmérsékletre felmelegedni.
Az akku nem rögzül hallható kattánással.	Az akku retesze elszennyeződött.	▶ Tisztítsa meg a retesét, majd helyezze vissza az akkut.
Erős hőfejlődés a termékben vagy az akkuban.	Elektromos hiba	▶ Kapcsolja ki azonnal a terméket, vegye ki az akkut, figyelje meg, hagyja lehűlni, majd lépjen kapcsolatba a Hilti Szervizzel.


10 Ártalmatlanítás

FIGYELMEZTETÉS

Sérülésveszély a szakszerűtlen ártalmatlanítás miatt! Egészségkárosodás veszélye a kilépő gázok és folyadékok miatt.

- ▶ Sérült akkut ne küldjön csomagküldő szolgálattal!
- ▶ A csatlakozókat nem vezető anyaggal fedje le a rövidzárlat elkerülése érdekében.
- ▶ Az akkukat úgy ártalmatlanítsa, hogy azok ne kerülhessenek gyermekek kezébe.
- ▶ Az akkut **Hilti Store**-ban ártalmatlanítsa, vagy forduljon az illetékes hulladéklerakóhoz.



 A **Hilti** termékek nagyrészt újrahasznosítható anyagokból készülnek. Az újrahasznosítás előtt az anyagokat gondosan szét kell válogatni. A **Hilti** sok országban már visszaveszi használt gépét újrahasznosítás céljára. Kérdezze meg a **Hilti** ügyfélszolgálatot vagy kereskedelmi tanácsadóját.



- ▶ Az elektromos kéziszerszámokat, elektromos készülékeket és akkukat ne dobja a háztartási szeméttbe!

11 Gyártói garancia

- ▶ A jótállás feltételeire vonatkozó kérdéseivel forduljon a helyi **Hilti** partneréhez.

12 További információk

A kezeléssel, technikával, környezettel és újrahasznosítással kapcsolatos további információkat a következő linken találja: <http://qr.hilti.com/manual/?id=2284136&id=2284137&id=2292131>
Ugyanez a link a dokumentáció végén QR-kód formájában is elérhető.



de Konformitätserklärung

Konformitätserklärung

Der Hersteller erklärt in alleiniger Verantwortung, dass das hier beschriebene Produkt mit der geltenden Gesetzgebung und den geltenden Normen übereinstimmt.

Die Technischen Dokumentationen sind hier hinterlegt:

Hilti Entwicklungsgesellschaft mbH | Zulassung Geräte | Hiltistraße 6 | 86916 Kaufering, DE

Produktangaben

Akku-Trennschleifer	DSH 600-22 DSH 700-22 DSH 900-22
Generation	02 02 01
Serien-Nr.	1-9999999999

DSH 600-22 Details zu 2000/14/EG

DSH 700-22 Details zu 2000/14/EG

DSH 900-22 Details zu 2000/14/EG

Details zu 2000/14/EG:

DSH 600-22 DSH 700-22 Deklariertes Schalleistungspegel $L_{WA,d}$	108 dB(A)
DSH 900-22 Deklariertes Schalleistungspegel $L_{WA,d}$	109 dB(A)
Bewertungsverfahren der Konformität gemäß Anhang VI SLG Prüf- und Zertifizierungs GmbH, Burgstädter Straße 20, 09232 Hartmannsdorf, Germany.	

en Declaration of conformity

Declaration of conformity

The manufacturer declares, on his sole responsibility, that the product described here complies with the applicable legislation and standards.

The technical documentation is filed here:

Hilti Entwicklungsgesellschaft mbH | Tool Certification | Hiltistrasse 6 | D-86916 Kaufering, Germany

Product information

Cordless cut-off saw	DSH 600-22 DSH 700-22 DSH 900-22
Generation	02 02 01
Serial no.	1-9999999999

DSH 600-22 Details on 2000/14/EC

DSH 700-22 Details on 2000/14/EC

DSH 900-22 Details on 2000/14/EC

Details on 2000/14/EG:

DSH 600-22 DSH 700-22 Declared sound power level $L_{WA,d}$	108 dB(A)
DSH 900-22 Declared sound power level $L_{WA,d}$	109 dB(A)
Conformity assessment procedure in accordance with Annex VI SLG Prüf- und Zertifizierungs GmbH, Burgstädter Straße 20, 09232 Hartmannsdorf, Germany.	



nl Conformiteitsverklaring

Conformiteitsverklaring

Als de uitsluitend verantwoordelijke voor het hier beschreven product verklaart de fabrikant dat het voldoet aan de geldende voorschriften en normen.

De technische documentatie is hier te vinden:

Hilti Entwicklungsgesellschaft mbH | Zulassung Geräte | Hiltistraße 6 | 86916 Kaufering, DE

Productinformatie

Accu-doorslijpmachine	DSH 600-22 DSH 700-22 DSH 900-22
Generatie	02 02 01
Serienr.	1-9999999999

DSH 600-22 Details over 2000/14/EG

DSH 700-22 Details over 2000/14/EG

DSH 900-22 Details over 2000/14/EG

Details over 2000/14/EG:

DSH 600-22 DSH 700-22 Opgegeven geluidsvermogensniveau $L_{WA,d}$	108 dB(A)
DSH 900-22 Opgegeven geluidsvermogensniveau $L_{WA,d}$	109 dB(A)
Conformiteitsbeoordelingsprocedure overeenkomstig bijlage VI SLG Prüf- und Zertifizierungs GmbH, Burgstädter Straße 20, 09232 Hartmannsdorf, Germany.	

fr Déclaration de conformité

Déclaration de conformité

Le fabricant déclare sous sa seule et unique responsabilité que le produit décrit ici est conforme aux directives et normes en vigueur.

Pour obtenir les documentations techniques, s'adresser à :

Hilti Entwicklungsgesellschaft mbH | Zulassung Geräte | Hiltistraße 6 | 86916 Kaufering, DE

Caractéristiques produit

Tronçonneuse sans fil	DSH 600-22 DSH 700-22 DSH 900-22
Génération	02 02 01
N° de série	1-9999999999

DSH 600-22 Détails sur 2000/14/CE

DSH 700-22 Détails sur 2000/14/CE

DSH 900-22 Détails sur 2000/14/CE

Détails sur 2000/14/CE :

DSH 600-22 DSH 700-22 Niveau de pression acoustique déclaré $L_{WA,d}$	108 dB(A)
DSH 900-22 Niveau de pression acoustique déclaré $L_{WA,d}$	109 dB(A)
Procédure d'évaluation de la conformité conformément à l'annexe VI SLG Prüf- und Zertifizierungs GmbH, Burgstädter Straße 20, 09232 Hartmannsdorf, Germany.	



es Declaración de conformidad

Declaración de conformidad

Bajo su exclusiva responsabilidad, el fabricante declara que el producto aquí descrito cumple con la legislación y normas vigentes.

La documentación técnica se encuentra depositada aquí:

Hilti Entwicklungsgesellschaft mbH | Zulassung Geräte | Hiltistraße 6 | 86916 Kaufering, DE

Datos del producto

Amoladora tronzadora de batería	DSH 600-22 DSH 700-22 DSH 900-22
Generación	02 02 01
N.º de serie	1-9999999999

DSH 600-22 Detalles sobre la Directiva 2000/14/CE
 DSH 700-22 Detalles sobre la Directiva 2000/14/CE
 DSH 900-22 Detalles sobre la Directiva 2000/14/CE

Detalles sobre la Directiva 2000/14/CE:

DSH 600-22 DSH 700-22 Nivel de potencia acústica declarado L_{WAd}	108 dB(A)
DSH 900-22 Nivel de potencia acústica declarado L_{WAd}	109 dB(A)
Procedimiento de evaluación de la conformidad según el anexo VI SLG Prüf- und Zertifizierungs GmbH, Burgstädter Straße 20, 09232 Hartmannsdorf, Germany.	

pt Declaração de conformidade

Declaração de conformidade

O fabricante declara, sob sua única e exclusiva responsabilidade, que o produto aqui descrito está em conformidade com a legislação vigente e as normas em vigor.

As documentações técnicas estão aqui guardadas:

Hilti Entwicklungsgesellschaft mbH | Zulassung Geräte | Hiltistraße 6 | 86916 Kaufering, DE

Dados do produto

Serra a bateria	DSH 600-22 DSH 700-22 DSH 900-22
Geração	02 02 01
N.º de série	1-9999999999

DSH 600-22 Pormenores sobre 2000/14/CE
 DSH 700-22 Pormenores sobre 2000/14/CE
 DSH 900-22 Pormenores sobre 2000/14/CE

Pormenores sobre 2000/14/CE:

DSH 600-22 DSH 700-22 Nível de emissão sonora declarado L_{WAd}	108 dB(A)
DSH 900-22 Nível de emissão sonora declarado L_{WAd}	109 dB(A)
Método de avaliação da conformidade de acordo com o anexo VI SLG Prüf- und Zertifizierungs GmbH, Burgstädter Straße 20, 09232 Hartmannsdorf, Germany.	



it Dichiarazione di conformità**Dichiarazione di conformità**

Il produttore dichiara, sotto la sua sola responsabilità, che il prodotto qui descritto è conforme alla legislazione e alle norme in vigore.

Le documentazioni tecniche sono archiviate qui:

Hilti Entwicklungsgesellschaft mbH | Zulassung Geräte | Hiltistraße 6 | 86916 Kaufering, DE

Dati prodotto

Troncatrice a batteria	DSH 600-22 DSH 700-22 DSH 900-22
Generazione	02 02 01
N. di serie	1-9999999999

DSH 600-22 Dettagli relativi a 2000/14/CE

DSH 700-22 Dettagli relativi a 2000/14/CE

DSH 900-22 Dettagli relativi a 2000/14/CE

Dettagli relativi alla 2000/14/CE:

DSH 600-22 DSH 700-22 Livello di potenza sonora dichiarato $L_{WA,d}$	108 dB(A)
DSH 900-22 Livello di potenza sonora dichiarato $L_{WA,d}$	109 dB(A)
Procedura di valutazione della conformità secondo l'appendice VI SLG Prüf- und Zertifizierungs GmbH, Burgstädter Straße 20, 09232 Hartmannsdorf, Germany.	

da Overensstemmelseserklæring**Overensstemmelseserklæring**

Producenten erklærer som eneansvarlig, at det her beskrevne produkt er i overensstemmelse med gældende lovgivning og gældende standarder.

Den tekniske dokumentation er arkiveret her:

Hilti Entwicklungsgesellschaft mbH | Zulassung Geräte | Hiltistraße 6 | 86916 Kaufering, DE

Produktoplysninger

Batteridrevet kapsav	DSH 600-22 DSH 700-22 DSH 900-22
Generation	02 02 01
Serienummer	1-9999999999

DSH 600-22 Nærmere oplysninger om 2000/14/EF

DSH 700-22 Nærmere oplysninger om 2000/14/EF

DSH 900-22 Nærmere oplysninger om 2000/14/EF

Nærmere oplysninger om 2000/14/EF:

DSH 600-22 DSH 700-22 Deklareret lydeffektniveau $L_{WA,d}$	108 dB(A)
DSH 900-22 Deklareret lydeffektniveau $L_{WA,d}$	109 dB(A)
Vurderingsproces for konformitet i henhold til bilag VI SLG Prüf- und Zertifizierungs GmbH, Burgstädter Straße 20, 09232 Hartmannsdorf, Germany.	



sv Försäkran om överensstämmelse

Försäkran om överensstämmelse

Härmed intygar tillverkaren med ensamt ansvar att produkten som beskrivs överensstämmer med gällande lagstiftning och standarder.

Den tekniska dokumentationen finns sparad här:

Hilti Entwicklungsgesellschaft mbH | Zulassung Geräte | Hiltistraße 6 | 86916 Kaufering, Tyskland

Produktdetaljer

Batteridrivnen kapmaskin	DSH 600-22 DSH 700-22 DSH 900-22
Generation	02 02 01
Serienr	1-9999999999

DSH 600-22 Detaljer om 2000/14/EG

DSH 700-22 Detaljer om 2000/14/EG

DSH 900-22 Detaljer om 2000/14/EG

Information om 2000/14/EG:

DSH 600-22 DSH 700-22 Redovisad ljudeffektnivå L_{WAd}	108 dB(A)
DSH 900-22 Redovisad ljudeffektnivå L_{WAd}	109 dB(A)
Förfarande för bedömning av överensstämmelse enligt bilaga VI SLG Prüf- und Zertifizierungs GmbH, Burgstädter Straße 20, 09232 Hartmannsdorf, Germany.	

no Samsvarserklæring

Samsvarserklæring

Produsenten erklærer under sitt eneansvar at produktet som er beskrevet her, oppfyller kravene i gjeldende lovgivning og er i samsvar med gjeldende standarder.

Den tekniske dokumentasjonen er lagret her:

Hilti Entwicklungsgesellschaft mbH | Zulassung Geräte | Hiltistraße 6 | 86916 Kaufering, DE

Produktopplysninger

Batteridrevet kappemaskin	DSH 600-22 DSH 700-22 DSH 900-22
Generasjon	02 02 01
Serienummer	1-9999999999

DSH 600-22 Mer informasjon om 2000/14/EF

DSH 700-22 Mer informasjon om 2000/14/EF

DSH 900-22 Mer informasjon om 2000/14/EF

Mer informasjon om 2000/14/EF:

DSH 600-22 DSH 700-22 Oppgitt lydeffektnivå L_{WAd}	108 dB(A)
DSH 900-22 Oppgitt lydeffektnivå L_{WAd}	109 dB(A)
Metode for vurdering av samsvar iht. Vedlegg VI SLG Prüf- und Zertifizierungs GmbH, Burgstädter Straße 20, 09232 Hartmannsdorf, Germany.	



fi Vaatimustenmukaisuusvakuutus
Vaatimustenmukaisuusvakuutus

Valmistaja vakuuttaa, että tässä kuvattu tuote täyttää sitä koskevien voimassa olevien lakien ja standardien vaatimukset.

Tekninen dokumentaatio löytyy tästä:

Hilti Entwicklungsgesellschaft mbH | Zulassung Geräte | Hiltistraße 6 | 86916 Kaufering, DE

Tuotetiedot

Akkukäyttöinen katkaisulaikkakone	DSH 600-22 DSH 700-22 DSH 900-22
Sukupolvi	02 02 01
Sarjanumero	1-9999999999

DSH 600-22 Yksityiskohdat liittyen 2000/14/EY

DSH 700-22 Yksityiskohdat liittyen 2000/14/EY

DSH 900-22 Yksityiskohdat liittyen 2000/14/EY

Yksityiskohdat liittyen 2000/14/EY:

DSH 600-22 DSH 700-22 Ilmoitettu äänitehotaso $L_{WA,d}$	108 dB(A)
DSH 900-22 Ilmoitettu äänitehotaso $L_{WA,d}$	109 dB(A)
Vaatimustenmukaisuuden arviointimenettely liitteen VI mukaisesti SLG Prüf- und Zertifizierungs GmbH, Burgstädter Straße 20, 09232 Hartmannsdorf, Germany.	

et Vastavusdeklaratsioon
Vastavusdeklaratsioon

Seadme tootja kinnitab ainuvastutajana, et käesolevas kasutusjuhendis kirjeldatud seade vastab kehtivate õigusaktide nõuetele ja kehtivatele standarditele.

Tehnilised dokumendid on saadaval:

Hilti Entwicklungsgesellschaft mbH | Zulassung Geräte | Hiltistraße 6 | 86916 Kaufering, DE

Toote andmed

Akuketaslöikur	DSH 600-22 DSH 700-22 DSH 900-22
Pölvkond	02 02 01
Seerianumber	1-9999999999

DSH 600-22 Üksikasjad 2000/14/EÜ kohta

DSH 700-22 Üksikasjad 2000/14/EÜ kohta

DSH 900-22 Üksikasjad 2000/14/EÜ kohta

Üksikasjad 2000/14/EÜ kohta:

DSH 600-22 DSH 700-22 Deklareeritud helivõimsuse tase $L_{WA,d}$	108 dB(A)
DSH 900-22 Deklareeritud helivõimsuse tase $L_{WA,d}$	109 dB(A)
Vastavuse hindamise meetod vastavalt VI lisale SLG Prüf- und Zertifizierungs GmbH, Burgstädter Straße 20, 09232 Hartmannsdorf, Germany.	



lv Atbilstības deklarācija

Atbilstības deklarācija

Ražotājs, uzņemoties pilnu atbildību, apliecina, ka šeit aprakstītais izstrādājums atbilst spēkā esošo tiesību aktu un standartu prasībām.

Tehnisko dokumentāciju glabā:

Hilti Entwicklungsgesellschaft mbH | Zulassung Geräte | Hiltistraße 6 | 86916 Kaufering, DE

Izstrādājuma dati

Ar akumulatoru darbināma slīpmašīna abrazīvai griešanai	DSH 600-22 DSH 700-22 DSH 900-22
Paaudze	02 02 01
Sērijas Nr.	1-9999999999

DSH 600-22 Sīkāk par 2000/14/EK

DSH 700-22 Sīkāk par 2000/14/EK

DSH 900-22 Sīkāk par 2000/14/EK

Sīkāk par 2000/14/EK:

DSH 600-22 DSH 700-22 Deklarētais skaņas jaudas līmenis L_{WAd}	108 dB(A)
DSH 900-22 Deklarētais skaņas jaudas līmenis L_{WAd}	109 dB(A)
Atbilstības novērtējuma metode saskaņā ar VI pielikumu SLG Prüf- und Zertifizierungs GmbH, Burgstädter Straße 20, 09232 Hartmannsdorf, Germany.	

It Atitikties deklarācija

Atitikties deklarācija

Gamintojas prisiimdamas visā atsakomybę pareiškia, kad čia aprašytas prietaisas atitinka galiojančių įstatymų ir standartų reikalavimus.

Techininė dokumentacija saugoma čia:

Hilti Entwicklungsgesellschaft mbH | Zulassung Geräte | Hiltistraße 6 | 86916 Kaufering, DE

Prietaiso duomenys

Akumulatorinė pjaustyklė	DSH 600-22 DSH 700-22 DSH 900-22
Karta	02 02 01
Serijos Nr.	1-9999999999

DSH 600-22 Smulkiau apie 2000/14/EB

DSH 700-22 Smulkiau apie 2000/14/EB

DSH 900-22 Smulkiau apie 2000/14/EB

Smulkiau apie 2000/14/EB:

DSH 600-22 DSH 700-22 Deklaruotas garso stiprumo lygis L_{WAd}	108 dB(A)
DSH 900-22 Deklaruotas garso stiprumo lygis L_{WAd}	109 dB(A)
Atitikties vertinimo procedūra pagal VI priedą SLG Prüf- und Zertifizierungs GmbH, Burgstädter Straße 20, 09232 Hartmannsdorf, Germany.	



pl Deklaracja zgodności

Deklaracja zgodności

Producent deklaruje z pełną odpowiedzialnością, że opisany tutaj produkt jest zgodny z obowiązującym prawem i obowiązującymi normami.

Techniczna dokumentacja zapisana jest tutaj:

Hilti Entwicklungsgesellschaft mbH | Zulassung Geräte | Hiltistraße 6 | 86916 Kaufering, DE

Dane o produkcie

Przecinarka akumulatorowa	DSH 600-22 DSH 700-22 DSH 900-22
Generacja	02 02 01
Nr seryjny	1-9999999999

DSH 600-22 Szczegóły do 2000/14/WE

DSH 700-22 Szczegóły do 2000/14/WE

DSH 900-22 Szczegóły do 2000/14/WE

Szczegóły do 2000/14/WE:

DSH 600-22 DSH 700-22 Deklarowany poziom mocy akustycznej L_{WAd}	108 dB(A)
DSH 900-22 Deklarowany poziom mocy akustycznej L_{WAd}	109 dB(A)
Procedura oceny zgodności zgodnie z załącznikiem VI SLG Prüf- und Zertifizierungs GmbH, Burgstädter Straße 20, 09232 Hartmannsdorf, Germany.	

cs Prohlášení o shodě

Prohlášení o shodě

Výrobce prohlašuje na výhradní zodpovědnost, že zde popsany výrobek odpovídá platným zákonům a splňuje platné normy.

Technické dokumentace jsou uloženy zde:

Hilti Entwicklungsgesellschaft mbH | Zulassung Geräte | Hiltistraße 6 | 86916 Kaufering, DE

Údaje o výrobku

Akumulátorová rozbrušovací bruska	DSH 600-22 DSH 700-22 DSH 900-22
Generace	02 02 01
Sériové číslo	1-9999999999

DSH 600-22 Podrobnosti k 2000/14/ES

DSH 700-22 Podrobnosti k 2000/14/ES

DSH 900-22 Podrobnosti k 2000/14/ES

Podrobnosti k 2000/14/ES:

DSH 600-22 DSH 700-22 Deklarovaná hladina akustického výkonu L_{WAd}	108 dB(A)
DSH 900-22 Deklarovaná hladina akustického výkonu L_{WAd}	109 dB(A)
Postup posuzování shody podle dodatku VI SLG Prüf- und Zertifizierungs GmbH, Burgstädter Straße 20, 09232 Hartmannsdorf, Germany.	



sk Vyhlásenie o zhode
Vyhlásenie o zhode

Výrobca na vlastnú zodpovednosť vyhlasuje, že tu opísaný výrobok zodpovedá platným právnym predpisom a normám.

Technická dokumentácia je uložená tu:

Hilti Entwicklungsgesellschaft mbH | Zulassung Geräte | Hiltistraße 6 | 86916 Kaufering, DE

Údaje o výrobku

Akumulátorová rezacia brúska	DSH 600-22 DSH 700-22 DSH 900-22
Generácia	02 02 01
Sériové číslo	1-9999999999

DSH 600-22 Detaily k 2000/14/ES

DSH 700-22 Detaily k 2000/14/ES

DSH 900-22 Detaily k 2000/14/ES

Podrobnosti o smernici 2000/14/ES:

DSH 600-22 DSH 700-22 Deklarovaná úroveň akustického výkonu L_{WAd}	108 dB(A)
DSH 900-22 Deklarovaná úroveň akustického výkonu L_{WAd}	109 dB(A)
Postup posudzovania zhody podľa dodatku VI SLG Prüf- und Zertifizierungs GmbH, Burgstädter Straße 20, 09232 Hartmannsdorf, Germany.	

hu Megfelelőségi nyilatkozat
Megfelelőségi nyilatkozat

A gyártó kizárólagos felelőssége tudatában kijelenti, hogy ez a termék megfelel az érvényben lévő törvényeknek és szabványoknak.

A műszaki dokumentáció helye:

Hilti Entwicklungsgesellschaft mbH | Zulassung Geräte | Hiltistraße 6 | 86916 Kaufering, DE

Termékadatok

Akkus daraboló	DSH 600-22 DSH 700-22 DSH 900-22
Generáció	2. 2. 1.
Sorozatszám	1-9999999999

DSH 600-22 Részletek az 2000/14/EK irányelvhez

DSH 700-22 Részletek az 2000/14/EK irányelvhez

DSH 900-22 Részletek az 2000/14/EK irányelvhez

A 2000/14/EG irányelv részletei:

DSH 600-22 DSH 700-22 Névleges hangteljesítményszint L_{WAd}	108 dB(A)
DSH 900-22 Névleges hangteljesítményszint L_{WAd}	109 dB(A)
A VI. melléklet szerinti megfelelésértékelési eljárás SLG Prüf- und Zertifizierungs GmbH, Burgstädter Straße 20, 09232 Hartmannsdorf, Germany.	



Hilti Corporation

Feldkircherstraße 100
9494 Schaan | Liechtenstein

DSH 600-22 2 | DSH 700-22 2 | DSH 900-22 1

2006/42/EC

2014/30/EU

2011/65/EU

2000/14/EC

EN 60745-1:2009, A11: 2010

EN 13977: 2011 (only DSH 900RL-22 (01))

EN IEC 55014-1: 2021

EN 60745-2-22: 2011, A11: 2013

EN IEC 55014-2: 2021

Schaan, 16.04.2025

Dr. Tahar Zrilli
Head of Quality and Process Management
Business Area Electric Tools & Accessories

Johannes Wilfried Huber
Senior Vice President
Business Unit Diamond

UK
CA

en UK Declaration of Conformity

Declaration of conformity

The manufacturer declares, on his sole responsibility, that the product described here complies with the applicable legislation and standards.

The technical documentation is filed here:

Hilti Entwicklungsgesellschaft mbH | Tool Certification | Hiltistrasse 6 | D-86916 Kaufering, Germany

Product information

Cordless cut-off saw	DSH 600-22 DSH 700-22 DSH 900-22
Generation	02 02 01
Serial no.	1-9999999999

DSH 600-22 Details on 2000/14/EC

DSH 700-22 Details on 2000/14/EC

DSH 900-22 Details on 2000/14/EC

Details on Outdoor Noise Directive 2016 :

DSH 600-22 DSH 700-22 Declared sound power level $L_{WA,d}$	108 dB(A)
DSH 900-22 Declared sound power level $L_{WA,d}$	109 dB(A)
Conformity assessment procedure according to Annex VI UK Approved Body Nr. 0044: HORIBA MIRA Certification Ltd Watling Street, Nuneaton, Warwickshire CV10 0TU (No 0888)	



Manufacturer:
Hilti Corporation
Feldkircherstraße 100
9494 Schaan | Liechtenstein

UK Importer:
Hilti (Gt. Britain) Limited
No. 1 Circle Square, 3 Symphony Park
Manchester, England, M1 7FS



DSH 600-22 2 | DSH 700-22 2 | DSH 900-22 1

Supply of Machinery (Safety) Regulations
2008

EN 60745-1: 2009, A11: 2010

EN 60745-2-22: 2011, A11: 2013

Electromagnetic Compatibility Regulations
2016

EN 13977: 2011 (only DSH 900RL-22 (01))

EN IEC 55014-2: 2021

EN IEC 55014-1: 2021

The Restriction of the Use of Certain
Hazardous Substances in Electrical and
Electronic Equipment Regulations 2012

Noise Emission in the Environment by
Equipment for use Outdoors Regulations 2001

Schaan, 16.04.2025

Dr. Tahar Zrilli
Head of Quality and Process Management
Business Area Electric Tools & Accessories

Johannes Wilfried Huber
Senior Vice President
Business Unit Diamond









Hilti Corporation
LI-9494 Schaan
Tel.:+423 234 21 11
Fax:+423 234 29 65
www.hilti.group



2429527